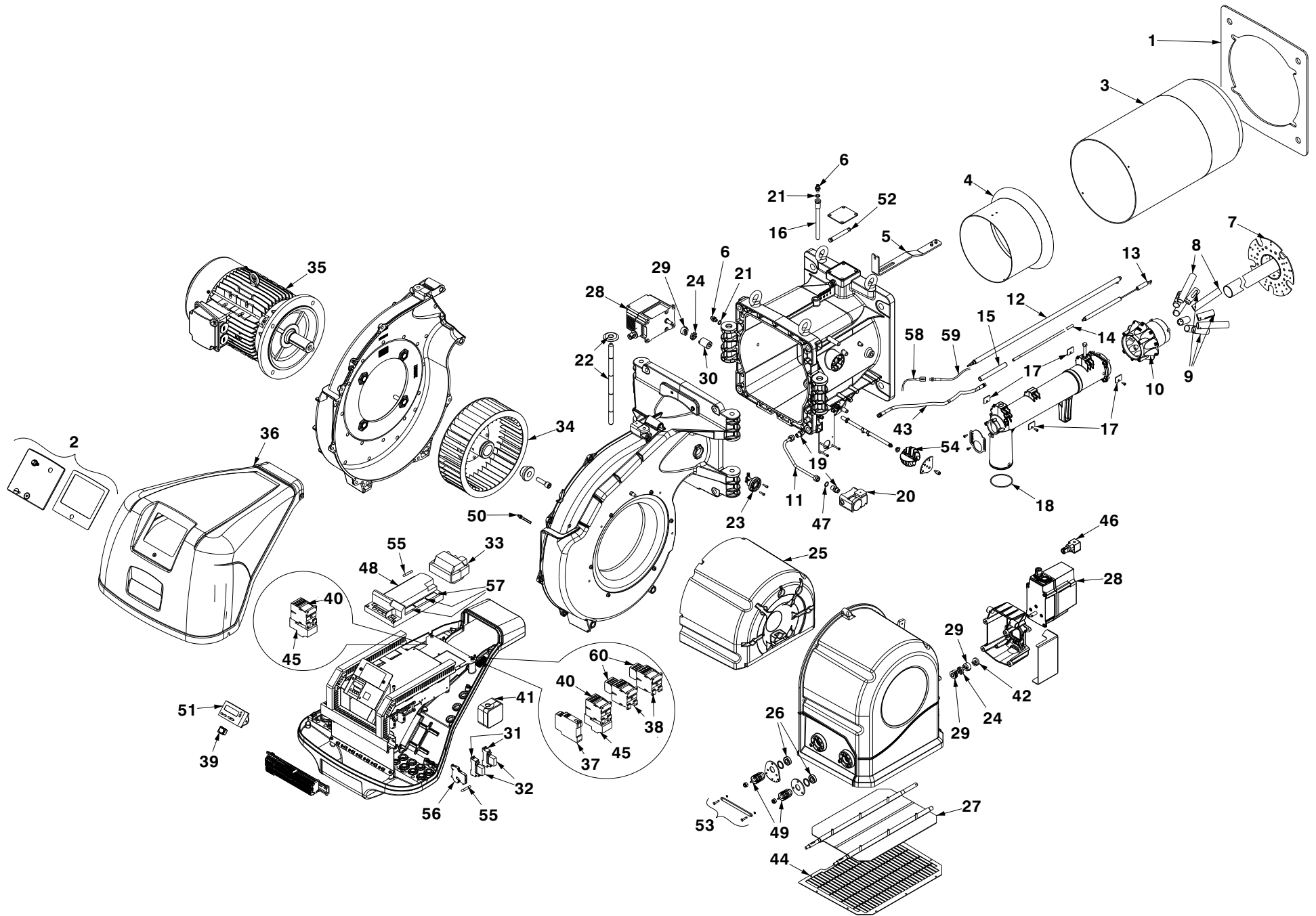


- I** Bruciatori di gas ad aria soffiata
- GB** Forced draught gas burners
- F** Brûleurs gaz à air soufflé
- D** Gas-Gebläsebrenner
- E** Quemadores de gas de aire soplado

Funzionamento modulante
Modulating operation
Fonctionnement modulant
Modulierender Betrieb
Funcionamiento modulante

CODICE - CODE CÓDIGO	MODELLO - MODEL - MODELE MODELL - MODELO	TIPO - TYPE - TYP
20068349 - 20068353 20068026	RS 310/E MZ FS1	1142T1
20068358 - 20068363 20067961	RS 410/E MZ FS1	1143T1
20068028	RS 510/E MZ FS1	1144T1
20067963	RS 610/E MZ FS1	1145T1
20074260 - 20074261 20074264	RS 310/E MZ FS2	1150T1
20074262 - 20074263 20074265	RS 410/E MZ FS2	1151T1
20074266	RS 510/E MZ FS2	1152T1
20074267	RS 610/E MZ FS2	1152T1



N.	COD.	20068026	20067961	20068028	20067963	20068349	20068353	20068358	20068363	20074260	20074261	20074262	20074263	20074264	20074265	20074266	20074267	DESCRIZIONE	DESCRIPTION	DESCRIPTION	BESCHREIBUNG	DENOMINACION	MATRICOLA BRUCIATORE BURNER SERIAL NUMBER MATRICULE BRULEUR BRENNER KENN-NUMMER MATRICULA QUEMADORES	*	
1	3013328	•	•	•		•	•	•	•	•	•	•	•	•	•	•	•	SCHERMO	FLANGE GASKET	ECRAN THERMIQUE	KESSELFLANSCH-DICHTUNG	JUNTA AISLANTE		A	
1	20079332			•		•	•	•	•	•	•	•	•	•	•	•	•	•	SCHERMO	FLANGE GASKET	ECRAN THERMIQUE	KESSELFLANSCH-DICHTUNG	JUNTA AISLANTE		A
2	20075921	•	•	•	•	•	•	•	•	•	•	•	•	•	•	•	•	VETRINO	VIEWING PORT	REGARD	VERSCHLUßSTOPFEN	MIRILLA			
3	20077012			•														•	CILINDRO	CYLINDER	CYLINDRE	ZYLINDER	CILINDRO		C
3	20077024	•	•	•		•	•	•	•	•	•	•	•	•	•	•	•	•	CILINDRO	CYLINDER	CYLINDRE	ZYLINDER	CILINDRO		C
4	20077027	•				•	•			•	•			•				•	OTTURATORE	SHUTTER	OBTURATEUR	SCHIEBER	OBTURADOR		C
4	20076997			•												•		•	OTTURATORE	SHUTTER	OBTURATEUR	SCHIEBER	OBTURADOR		C
4	20077013				•													•	OTTURATORE	SHUTTER	OBTURATEUR	SCHIEBER	OBTURADOR		C
4	20077019		•					•	•		•	•						•	OTTURATORE	SHUTTER	OBTURATEUR	SCHIEBER	OBTURADOR		C
5	20077029	•				•	•			•	•			•				•	SQUADRETTA	SQUARE	EQUERRE-SUPPORT	HALTER	ESQUADRA		
5	20077020		•					•	•		•	•						•	SQUADRETTA	SQUARE	EQUERRE-SUPPORT	HALTER	ESQUADRA		
5	20076999			•												•		•	SQUADRETTA	SQUARE	EQUERRE-SUPPORT	HALTER	ESQUADRA		
5	20077015				•													•	SQUADRETTA	SQUARE	EQUERRE-SUPPORT	HALTER	ESQUADRA		
6	3005447	•	•	•	•	•	•	•	•	•	•	•	•	•	•	•	•	•	RACCORDO	CONNECTOR	MAMELON	NIPPEL	RACORD		C
7	20077031	•				•	•			•	•			•				•	TAZZA	AIR DIFFUSER	DIFFUSEUR D'AIR	STAUSCHEIBE	DIFUSOR DEL AIRE	≤ 02354005262	
7	20092885	•				•	•			•	•			•				•	TAZZA	AIR DIFFUSER	DIFFUSEUR D'AIR	STAUSCHEIBE	DIFUSOR DEL AIRE	≥ 02354005263	
7	20077000			•												•		•	TAZZA	AIR DIFFUSER	DIFFUSEUR D'AIR	STAUSCHEIBE	DIFUSOR DEL AIRE	≤ 02384005209	
7	20092887			•												•		•	TAZZA	AIR DIFFUSER	DIFFUSEUR D'AIR	STAUSCHEIBE	DIFUSOR DEL AIRE	≥ 02384005210	
7	20077016				•													•	TAZZA	AIR DIFFUSER	DIFFUSEUR D'AIR	STAUSCHEIBE	DIFUSOR DEL AIRE		
7	20077021		•					•	•		•	•		•				•	TAZZA	AIR DIFFUSER	DIFFUSEUR D'AIR	STAUSCHEIBE	DIFUSOR DEL AIRE	≤ 02384005469	
7	20092886		•					•	•		•	•		•				•	TAZZA	AIR DIFFUSER	DIFFUSEUR D'AIR	STAUSCHEIBE	DIFUSOR DEL AIRE	≥ 02384005470	
8	20077001	•	•	•	•	•	•	•	•	•	•	•	•	•	•	•	•	•	TUBO	TUBE	TUYAU	RÖHRCHEN	TUBO		
9	20077007	•	•	•	•	•	•	•	•	•	•	•	•	•	•	•	•	•	TUBO	TUBE	TUYAU	RÖHRCHEN	TUBO		
10	20077008	•	•	•	•	•	•	•	•	•	•	•	•	•	•	•	•	•	DIFFUSORE	DIFFUSER	DIFFUSEUR	GAS VERTEILER	DIFUSOR		
11	20075919	•	•	•	•	•	•	•	•	•	•	•	•	•	•	•	•	•	TUBO GAS	GAS TUBE	TUYAU GAZ	GASRÖHRCHEN	TUBO GAS		
12	3012189		•					•	•		•	•		•				•	SENSORE FIAMMA	FLAME SENSOR	CAPTEUR FLAMME	FLAMMENFÜHLER	SENSOR LLAMA		
12	20077009	•	•	•	•	•				•	•			•	•	•	•	•	SENSORE FIAMMA	FLAME SENSOR	CAPTEUR FLAMME	FLAMMENFÜHLER	SENSOR LLAMA		

N.	COD.														DESCRIZIONE	DESCRIPTION	DESCRIPTION	BESCHREIBUNG	DENOMINACION	MATRICOLA BRUCIATORE BURNER SERIAL NUMBER MATRICULE BRULEUR BRENNER KENN-NUMMER MATRICULA QUEMADORES	*		
		20068026	20067961	20068028	20067963	20068349	20068353	20068358	20068363	20074260	20074261	20074262	20074263	20074264								20074265	20074266
13	20077010	•	•	•	•	•	•	•	•	•	•	•	•	•	•	•	ELETTRODO	ELECTRODE	ELECTRODE	ELEKTRODE	ELECTRODO		A
14	3012267	•	•	•	•	•	•	•	•	•	•	•	•	•	•	•	COLLEGAMENTO ELETTRODO	ELECTRODE CON- NECTION	CONNEXION ELEC- TRODE	ELEKTRODEVERBIND- UNG	CONEXIÓN ELEC- TRODO		A
15	3012258	•	•	•	•	•	•	•	•	•	•	•	•	•	•	•	ISOLATORE	INSULATOR	PORCELAINE D'ELECTRODE	ISOLATOR	AISLADOR		A
16	20052434	•	•	•	•	•	•	•	•	•	•	•	•	•	•	•	VITE	SCREW	VIS	SCHRAUBE	TORNILLO		
17	3013736	•	•	•	•	•	•	•	•	•	•	•	•	•	•	•	CAVALLOTTO	U BOLT	CAVALIER	BÜGELBOLZEN	FIJACION ELEC- TRODO		C
18	3020191	•	•	•	•	•	•	•	•	•	•	•	•	•	•	•	ANELLO DI TENUTA	O-RING SEAL	JOINT D'ETANCHEITE	O-RING-DICHTUNG	JUNTA TÓRICA		B
19	3006723	•	•	•	•	•	•	•	•	•	•	•	•	•	•	•	RACCORDO	CONNECTOR	MAMELON	NIPPEL	RACORD		C
20	3012197	•	•	•	•	•	•	•	•	•	•	•	•	•	•	•	PRESSOSTATO	PRESSURE SWITCH	PRESSOSTAT	DRUCKWÄCHTER	PRESÓSTATO		A
21	3007077	•	•	•	•	•	•	•	•	•	•	•	•	•	•	•	GUARNIZIONE	SEAL	JOINT	DICHTUNG	JUNTA		B
22	20073807	•	•	•	•	•	•	•	•	•	•	•	•	•	•	•	CERNIERA	HINGE	CHARNIERE	SCHARNIEREINHEIT	BISAGRA		
23	3013933	•	•	•	•	•	•	•	•	•	•	•	•	•	•	•	VISORE	INSPECTION WIN- DOW	VISEUR	SICHTFENSTER	VISOR		
24	3014011	•	•	•	•	•	•	•	•	•	•	•	•	•	•	•	DISCO	DISC	DISQUE	SCHEIBE	DISCO		A
25	20073811	•	•	•	•	•	•	•	•	•	•	•	•	•	•	•	FONOASSORBENTE	SOUND DAMPING	INSONORISANT	GERÄUSCHDÄMMUNG	AISLAMIENTO ACUS- TICO		
26	3012795	•	•	•	•	•	•	•	•	•	•	•	•	•	•	•	CUSCINETTO	BEARING	ROULEMENT	LAGER	COJINETE		C
27	20073813	•	•	•	•	•	•	•	•	•	•	•	•	•	•	•	SERRANDA ARIA	AIR DAMPER	VOLET D'AIR	LUFTKLAPPE	REGISTRO DEL AIRE		
28	20008601	•	•	•	•	•	•	•	•	•	•	•	•	•	•	•	SERVOMOTORE	SERVOMOTOR	SERVOMOTEUR	STELLANTRIEB	SERVOMOTOR		B
29	3013937	•	•	•	•	•	•	•	•	•	•	•	•	•	•	•	MOZZO	HUB	MOYEU	NABE	BUJE		
30	20075022	•	•	•	•	•	•	•	•	•	•	•	•	•	•	•	GIUNTO	JOINT	ACCOUPLLEMENT	PUMPENKUPPLUNG	ACOPLAMIENTO		A
31	3012841	•	•	•	•	•	•	•	•	•	•	•	•	•	•	•	ZOCCOLO	BASE	SOCLE	SOCKEL	ZOCALO		
32	3013407	•	•	•	•	•	•	•	•	•	•	•	•	•	•	•	RELÈ	RELAY	RELAIS	RELAIS	RELÉ		C
33	3003847	•	•	•	•	•	•	•	•	•	•	•	•	•	•	•	TRASFORMATORE	TRANSFORMER	TRANSFORMATEUR	TRANSFORMER	TRANSFORMADOR		
34	3013962			•	•										•	•	GIRANTE	FAN	TURBINE	GEBLÄSERAD	TURBINA		C
34	3006155	•	•			•	•	•	•	•	•	•	•	•	•	•	GIRANTE	FAN	TURBINE	GEBLÄSERAD	TURBINA		C
35	3013565						•	•			•	•					MOTORE	MOTOR	MOTEUR	MOTOR	MOTOR		C
35	3008421						•	•			•	•					MOTORE	MOTOR	MOTEUR	MOTOR	MOTOR		C
35	20050961				•											•	MOTORE	MOTOR	MOTEUR	MOTOR	MOTOR		C
35	20050962			•												•	MOTORE	MOTOR	MOTEUR	MOTOR	MOTOR		C

N.	COD.	20068026	20067961	20068028	20067963	20068349	20068353	20068358	20068363	20074260	20074261	20074262	20074263	20074264	20074265	20074266	20074267	DESCRIZIONE	DESCRIPTION	DESCRIPTION	BESCHREIBUNG	DENOMINACION	MATRICOLA BRUCIATORE BURNER SERIAL NUMBER MATRICULE BRULEUR BRENNER KENN-NUMMER MATRICULA QUEMADORES	*
35	3013595		•												•			MOTORE	MOTOR	MOTEUR	MOTOR	MOTOR		C
35	3008422	•													•			MOTORE	MOTOR	MOTEUR	MOTOR	MOTOR		C
36	20075023	•	•	•	•	•	•	•	•	•	•	•	•	•	•	•	•	COFANO	COVER	CAPOT	VERKLEIDUNG	ENVOLVENTE		B
37	20073824	•	•	•	•										•	•	•	TEMPORIZZATORE	TIMER	TEMPORISATEUR	ZEITRELAIS	TEMPORIZADOR		B
38	20075131				•		•			•							•	CONTATTORE	CONTACTOR	CONTACTEUR	SCHÜTZ	CONTADOR		C
38	20075025			•												•		CONTATTORE	CONTACTOR	CONTACTEUR	SCHÜTZ	CONTADOR		C
39	3012080	•	•	•	•	•	•	•	•	•	•	•	•	•	•	•	•	INTERRUTTORE	SWITCH	INTERRUPTEUR	SCHALTER	INTERUCTOR		C
40	20075162							•					•					CONTATTORE	CONTACTOR	CONTACTEUR	SCHÜTZ	CONTADOR		C
40	20075157							•			•							CONTATTORE	CONTACTOR	CONTACTEUR	SCHÜTZ	CONTADOR		C
40	20075136					•				•								CONTATTORE	CONTACTOR	CONTACTEUR	SCHÜTZ	CONTADOR		C
40	20073825			•										•	•	•		CONTATTORE	CONTACTOR	CONTACTEUR	SCHÜTZ	CONTADOR		C
40	20073827	•	•											•	•			CONTATTORE	CONTACTOR	CONTACTEUR	SCHÜTZ	CONTADOR		C
41	3013449			•	•										•	•		PRESSOSTATO	PRESSURE SWITCH	PRESSOSTAT	DRUCKWÄCHTER	PRESÓSTATO		A
41	3007444	•	•			•	•	•	•	•	•	•	•	•	•	•		PRESSOSTATO	PRESSURE SWITCH	PRESSOSTAT	DRUCKWÄCHTER	PRESÓSTATO		A
42	3014079	•	•	•	•	•	•	•	•	•	•	•	•	•	•	•	•	DISTANZIALE	SPACER	ENTRETOISE	DISTANZSTÜCK	ESPACIADOR		
43	3012393	•	•	•	•	•	•	•	•	•	•	•	•	•	•	•	•	COLLEGAMENTO A.T.	HIGH VOLTAGE LEAD	CABLE HAUTE TEN- SION	KABEL ZUNDELEKTRO- DEN	CABLES ELECTRO- DOS		
44	20073814	•	•	•	•	•	•	•	•	•	•	•	•	•	•	•	•	PROTEZIONE	PROTECTION	PROTECTION	SCHUTZGITTER	PROTECCIÓN		
45	20075148						•			•								RELÈ TERMICO	OVERLOAD	RELAIS THERMIQUE	ÜBERSTRO- MAUSLÖSER	RELÈ TERMICO		C
45	20075138					•	•	•	•		•							RELÈ TERMICO	OVERLOAD	RELAIS THERMIQUE	ÜBERSTRO- MAUSLÖSER	RELÈ TERMICO		C
45	20075133			•				•				•				•		RELÈ TERMICO	OVERLOAD	RELAIS THERMIQUE	ÜBERSTRO- MAUSLÖSER	RELÈ TERMICO		C
45	20075031			•											•			RELÈ TERMICO	OVERLOAD	RELAIS THERMIQUE	ÜBERSTRO- MAUSLÖSER	RELÈ TERMICO		C
45	20073829		•												•			RELÈ TERMICO	OVERLOAD	RELAIS THERMIQUE	ÜBERSTRO- MAUSLÖSER	RELÈ TERMICO		C
45	20075063	•												•				RELÈ TERMICO	OVERLOAD	RELAIS THERMIQUE	ÜBERSTRO- MAUSLÖSER	RELÈ TERMICO		C
46	3006954	•	•	•	•	•	•	•	•	•	•	•	•	•	•	•	•	PRESA	SOCKET	PRISE	STECKBUCHSE	CONECTADOR		C
47	3013653	•	•	•	•	•	•	•	•	•	•	•	•	•	•	•	•	GUARNIZIONE	SEAL	JOINT	DICHTUNG	JUNTA		B
48	3013927	•	•	•	•	•	•	•										CAMMA ELETTRON- ICA	ELECTRONIC CAM	CAME ÉLECTRON- IQUE	ELEKTRONISCHER NOCKEN	EXCÉNTRICO ELÉC- TRICO		C

N.	COD.	20068026	20067961	20068028	20067963	20068349	20068353	20068358	20068363	20074260	20074261	20074262	20074263	20074264	20074265	20074266	20074267	DESCRIZIONE	DESCRIPTION	DESCRIPTION	BESCHREIBUNG	DENOMINACION	MATRICOLA BRUCIATORE BURNER SERIAL NUMBER MATRICULE BRULEUR BRENNER KENN-NUMMER MATRICULA QUEMADORES	*
48	20011451																	CAMMA ELETTRONICA	ELECTRONIC CAM	CAME ÉLECTRONIQUE	ELEKTRONISCHER NOCKEN	EXCÉNTRICO ELÉCTRICO		C
49	20073831																	LEVA	LEVER	LEVIER	HEBEL	PALANCA		C
50	3003891																	RACCORDO	CONNECTOR	MAMELON	NIPPEL	RACORD		C
51	3013926																	DISPLAY AZL	AZL DISPLAY	DISPLAY AZL	AZL DISPLAY	DISPLAY AZL		
52	20075916																	VITE	SCREW	VIS	SCHRAUBE	TORNILLO		
53	20075917																	ASTA	SLIDE BAR	TIGE	STANGE	TIRANTE		
54	20075918																	VALVOLA GAS	GAS VALVE	VANNE GAZ	GASVENTIL	VÁLVULA GAS		
55	3014106																	FUSIBILE	FUSE	FUSIBLE	FEINSICHERUNG	FUSIBLE		A
56	20079389																	PORTAFUSIBILE	FUSE HOLDER	PORTE FUSIBLE	SICHERUNGSSTOCK	PORTAFUSIBILE		
57	3013940																	GRUPPO CONNETTORI	CONNECTORS ASSEMBLY	GROUPE CONNECTEURS	STECKVERBINDER-SYSTEM	CONJUNTO CONECTORES		B
58	20079356																	COLLEGAMENTO SONDA FEMMINA	FEMALE PROBE CONNECTION	FEMME CONNEXION SONDE	FEMALE FÜHLERVERBINDUNG	SONDA DE CONEXIÓN HEMBRA		A
59	20079426																	COLLEGAMENTO SONDA MASCHIO	MALE PROBE CONNECTION	RACCORDEMENT DE LA SONDE MALE	FÜHLERANSCHLÜSSE MALE	SONDA DE CONEXIÓN MACHO		A
60	20079433																	CONTATTO AUSILIARIO	AUXILIARY CONTACT	CONTACTES AUXILIAIRES	HILFSKONTAKT	CONTACTO AUXILIAR		C

*

RICAMBI CONSIGLIATI - ADVISED PARTS - RECHANGE CONSEIL - EMPFOHLENE ERSATZTEILE - RECAMBIOS ACONSEJADOS

A = Ricambi per dotazione minima - Spare parts for minimum fittings - Pièces détachées pour équipement minimum - Ersatzteile für minimale Ausstattung - Recambios para equipamiento mínimo

A+B = Ricambi per dotazione base di sicurezza - Spare parts for basic safety fittings - Pièces détachées pour équipement standard de sécurité - Ersatzteile für Sicherheitsgrundausrüstung - Recambios para equipamiento básico de seguridad

A+B+C = Ricambi per dotazione estesa di sicurezza - Spare parts for extended safety fittings - Pièces détachées pour équipement complet de sécurité - Ersatzteile für erweiterte Sicherheitsausrüstung - Recambios para equipamiento general de seguridad

The logo for RIELLO, consisting of the word "RIELLO" in a bold, red, sans-serif font.

RIELLO S.p.A.
I-37045 Legnago (VR)
Tel.: +39.0442.630111
[http:// www.riello.it](http://www.riello.it)
[http:// www.riello.com](http://www.riello.com)