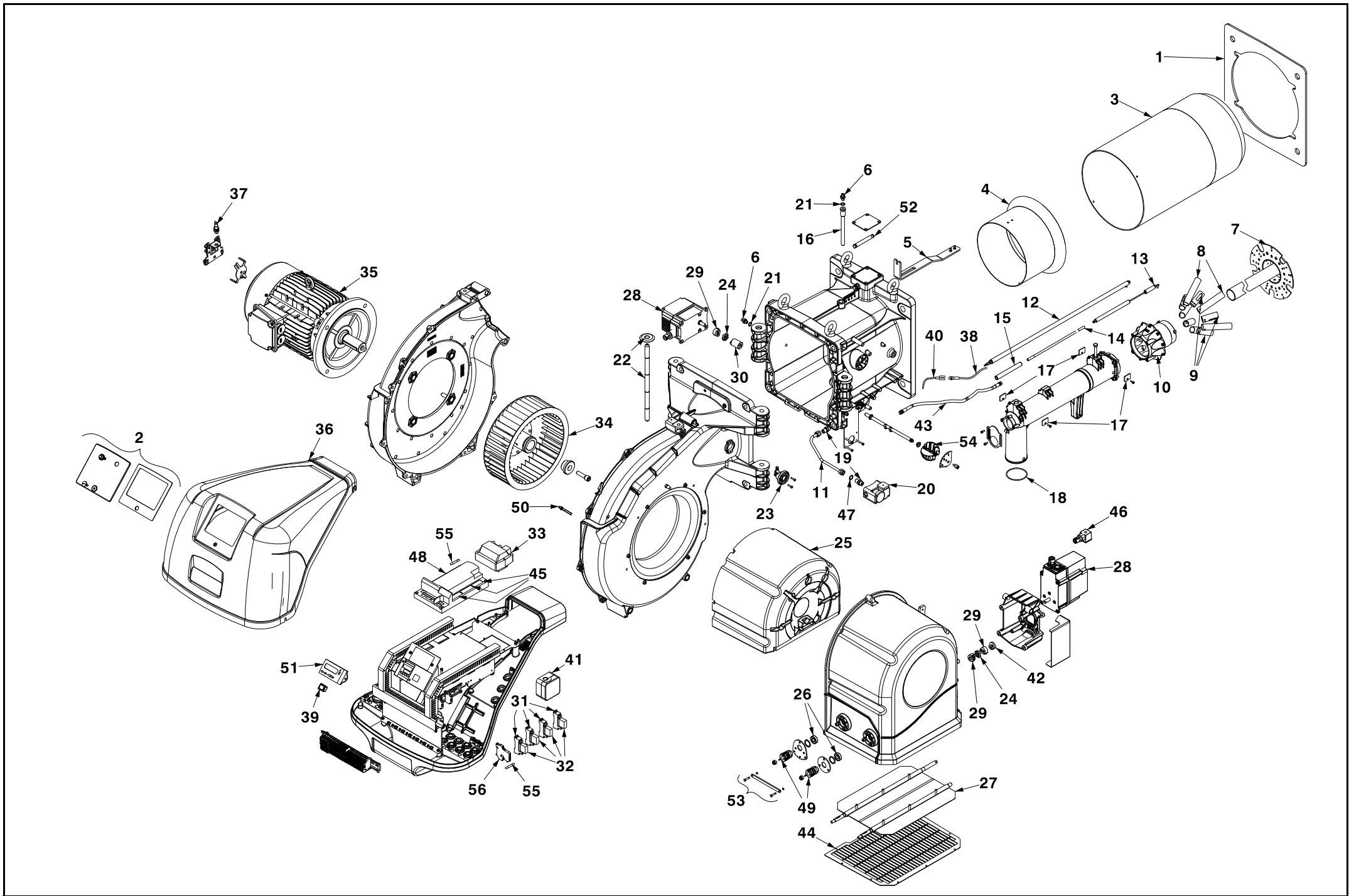


- I** Bruciatori di gas ad aria soffiata
- GB** Forced draught gas burners
- F** Brûleurs gaz à air soufflé
- D** Gas-Gebläsebrenner
- E** Quemadores de gas de aire soplado

Funzionamento modulante
Modulating operation
Fonctionnement modulant
Modulierender Betrieb
Funcionamiento modulante

| CODICE - CODE CÓDIGO | MODELLO - MODEL - MODELE MODELL - MODELO | TIPO - TYPE - TYP |
|---------------------------------|---|--------------------------|
| 20074274 - 20074275 | RS 310/EV MZ FS1/FS2 | 1142T2 |
| 20074276 - 20074277 | RS 410/EV MZ FS1/FS2 | 1143T2 |
| 20074278 | RS 510/EV MZ FS1/FS2 | 1144T2 |
| 20074279 | RS 610/EV MZ FS1/FS2 | 1145T2 |



| N. | COD. | 20074274 | 20074275 | 20074276 | 20074277 | 20074278 | 20074279 | DESCRIZIONE | DESCRIPTION | DESCRIPTION | BESCHREIBUNG | DENOMINACION | MATRICOLA BRUCIATORE | * | |
|----|----------|----------|----------|----------|----------|----------|----------|-----------------------------|----------------------|-----------------------------|------------------------|--------------------|----------------------|---|--|
| | | | | | | | | | | | | | BURNER SERIAL NUMBER | | |
| | | | | | | | | | | | | | MATRICULE BRULEUR | | |
| | | | | | | | | | | | | | BRENNER KENN-NUMMER | | |
| | | | | | | | | | | | | | MATRICULA QUEMADORES | | |
| 1 | 3013328 | • | • | • | • | • | • | SCHERMO | FLANGE GASKET | ECRAN THERMIQUE | KESSELFLANSCH-DICHTUNG | JUNTA AISLANTE | | A | |
| 1 | 20079332 | | | | | | | • SCHERMO | FLANGE GASKET | ECRAN THERMIQUE | KESSELFLANSCH-DICHTUNG | JUNTA AISLANTE | | A | |
| 2 | 20075921 | • | • | • | • | • | • | VETRINO | VIEWING PORT | REGARD | VERSCHLUßSTOPFEN | MIRILLA | | | |
| 3 | 20076995 | | | • | • | • | | CILINDRO | CYLINDER | CYLINDRE | ZYLINDER | CILINDRO | | C | |
| 3 | 20077012 | | | | | | | • CILINDRO | CYLINDER | CYLINDRE | ZYLINDER | CILINDRO | | C | |
| 3 | 20077024 | • | • | | | | | CILINDRO | CYLINDER | CYLINDRE | ZYLINDER | CILINDRO | | C | |
| 4 | 20077027 | • | • | | | | | OTTURATORE | SHUTTER | OBTURATEUR | SCHIEBER | OBTURADOR | | C | |
| 4 | 20076997 | | | | | • | | OTTURATORE | SHUTTER | OBTURATEUR | SCHIEBER | OBTURADOR | | C | |
| 4 | 20077013 | | | | | | | • OTTURATORE | SHUTTER | OBTURATEUR | SCHIEBER | OBTURADOR | | C | |
| 4 | 20077019 | | | • | • | | | OTTURATORE | SHUTTER | OBTURATEUR | SCHIEBER | OBTURADOR | | C | |
| 5 | 20077029 | • | • | | | | | SQUADRETTA | SQUARE | EQUERRE-SUPPORT | HALTER | ESQUADRA | | | |
| 5 | 20077020 | | | • | • | | | SQUADRETTA | SQUARE | EQUERRE-SUPPORT | HALTER | ESQUADRA | | | |
| 5 | 20076999 | | | | | • | | SQUADRETTA | SQUARE | EQUERRE-SUPPORT | HALTER | ESQUADRA | | | |
| 5 | 20077015 | | | | | | | • SQUADRETTA | SQUARE | EQUERRE-SUPPORT | HALTER | ESQUADRA | | | |
| 6 | 3005447 | • | • | • | • | • | • | RACCORDO | CONNECTOR | MAMELON | NIPPEL | RACORD | | C | |
| 7 | 20077031 | • | • | | | | | TAZZA | AIR DIFFUSER | DIFFUSEUR D'AIR | STAUSCHEIBE | DIFUSOR DEL AIRE | | | |
| 7 | 20077000 | | | | | | | • TAZZA | AIR DIFFUSER | DIFFUSEUR D'AIR | STAUSCHEIBE | DIFUSOR DEL AIRE | | | |
| 7 | 20077016 | | | | | | | • TAZZA | AIR DIFFUSER | DIFFUSEUR D'AIR | STAUSCHEIBE | DIFUSOR DEL AIRE | | | |
| 7 | 20077021 | | | • | • | | | TAZZA | AIR DIFFUSER | DIFFUSEUR D'AIR | STAUSCHEIBE | DIFUSOR DEL AIRE | | | |
| 8 | 20077001 | • | • | • | • | • | • | TUBO | TUBE | TUYAU | RÖHRCHEN | TUBO | | | |
| 9 | 20077007 | • | • | • | • | • | • | TUBO | TUBE | TUYAU | RÖHRCHEN | TUBO | | | |
| 10 | 20077008 | • | • | • | • | • | • | DIFFUSORE | DIFFUSER | DIFFUSEUR | GAS VERTEILER | DIFUSOR | | | |
| 11 | 20075919 | • | • | • | • | • | • | TUBO GAS | GAS TUBE | TUYAU GAZ | GASRÖHRCHEN | TUBO GAS | | | |
| 12 | 3012189 | | | • | • | | | SENSORE FIAMMA | FLAME SENSOR | CAPTEUR FLAMME | FLAMMENFÜHLER | SENSOR LLAMA | | | |
| 12 | 20077009 | • | • | | | | | • SENSORE FIAMMA | FLAME SENSOR | CAPTEUR FLAMME | FLAMMENFÜHLER | SENSOR LLAMA | | | |
| 13 | 20077010 | • | • | • | • | • | • | ELETTRODO | ELECTRODE | ELECTRODE | ELEKTRODE | ELECTRODO | | A | |
| 14 | 3012267 | • | • | • | • | • | • | COLLEGAMENTO ELET- TRODO | ELECTRODE CONNECTION | CONNEXION ELECTRODE | ELEKTRODEVERBINDUNG | CONEXIÓN ELECTRODO | | A | |
| 15 | 3012258 | • | • | • | • | • | • | ISOLATORE | INSULATOR | PORCELAINE D'ELEC- TRODE | ISOLATOR | AISLADOR | | A | |

| N. | COD. | 20074274 | 20074275 | 20074276 | 20074277 | 20074278 | 20074279 | DESCRIZIONE | DESCRIPTION | DESCRIPTION | BESCHREIBUNG | DENOMINACION | MATRICOLA BRUCIATORE BURNER SERIAL NUMBER MATRICULE BRULEUR BRENNER KENN-NUMMER MATRICULA QUEMADORES | * |
|----|----------|----------|----------|----------|----------|----------|----------|----------------------------|-------------------------|-------------------------------|-----------------------|------------------------------------|--|---|
| | | | | | | | | | | | | | | |
| 16 | 20052434 | • | • | • | • | • | • | VITE | SCREW | VIS | SCHRAUBE | TORNILLO | | |
| 17 | 3013736 | • | • | • | • | • | • | CAVALLOTTO | U BOLT | CAVALIER | BÜGELBOLZEN | FIJACION ELECTRODO | | C |
| 18 | 3020191 | • | • | • | • | • | • | ANELLO DI TENUTA | O-RING SEAL | JOINT D'ETANCHEITE | O-RING-DICHTUNG | JUNTA TÓRICA | | B |
| 19 | 3006723 | • | • | • | • | • | • | RACCORDO | CONNECTOR | MAMELON | NIPPEL | RACORD | | C |
| 20 | 3012197 | • | • | • | • | • | • | PRESSOSTATO | PRESSURE SWITCH | PRESSOSTAT | DRUCKWÄCHTER | PRESÓSTATO | | A |
| 21 | 3007077 | • | • | • | • | • | • | GUARNIZIONE | SEAL | JOINT | DICHTUNG | JUNTA | | B |
| 22 | 20073807 | • | • | • | • | • | • | CERNIERA | HINGE | CHARNIERE | SCHARNIEREINHEIT | BISAGRA | | |
| 23 | 3013933 | • | • | • | • | • | • | VISORE | INSPECTION WINDOW | WISEUR | SICHTFENSTER | VISOR | | |
| 24 | 20090029 | • | • | • | • | • | • | DISCO | DISC | DISQUE | SCHEIBE | DISCO | | A |
| 25 | 20073811 | • | • | • | • | • | • | FONOASSORBENTE | SOUND DAMPING | INSONORISANT | GERÄUSCHDÄMMUNG | AISLAMIENTO ACUSTICO | | |
| 26 | 3012795 | • | • | • | • | • | • | CUSCINETTO | BEARING | ROULEMENT | LAGER | COJINETE | | C |
| 27 | 20073813 | • | • | • | • | • | • | SERRANDA ARIA | AIR DAMPER | VOLET D'AIR | LUFTKLAPPE | REGISTRO DEL AIRE | | |
| 28 | 20008601 | • | • | • | • | • | • | SERVOMOTORE | SERVOMOTOR | SERVOMOTEUR | STELLANTRIEB | SERVOMOTOR | | B |
| 29 | 3013937 | • | • | • | • | • | • | MOZZO | HUB | MOYEU | NABE | BUJE | | |
| 30 | 20075022 | • | • | • | • | • | • | GIUNTO | JOINT | ACCOUPLLEMENT | PUMPENKUPPLUNG | ACOPLAMIENTO | | A |
| 31 | 3012841 | • | • | • | • | • | • | ZOCCOLO | BASE | SOCLE | SOCKEL | ZOCALO | | |
| 32 | 3012842 | • | • | • | • | • | • | RELÈ | RELAY | RELAIS | RELAIS | RELÉ | | C |
| 33 | 3003847 | • | • | • | • | • | • | TRASFORMATORE | TRANSFORMER | TRANSFORMATEUR | TRANSFORMER | TRANSFORMADOR | | |
| 34 | 3013962 | | | | | • | • | GIRANTE | FAN | TURBINE | GEBLÄSERAD | TURBINA | | C |
| 34 | 3006155 | • | • | • | • | | | GIRANTE | FAN | TURBINE | GEBLÄSERAD | TURBINA | | C |
| 35 | 20089685 | | | • | • | | | MOTORE | MOTOR | MOTEUR | MOTOR | MOTOR | | C |
| 35 | 20089687 | • | • | | | | | MOTORE | MOTOR | MOTEUR | MOTOR | MOTOR | | C |
| 35 | 20089689 | | | | | • | | MOTORE | MOTOR | MOTEUR | MOTOR | MOTOR | | C |
| 35 | 20089691 | | | | | • | | MOTORE | MOTOR | MOTEUR | MOTOR | MOTOR | | C |
| 36 | 20075023 | • | • | • | • | • | • | COFANO | COVER | CAPOT | VERKLEIDUNG | ENVOLVENTE | | B |
| 37 | 20069312 | • | • | • | • | • | • | SENSORE GIRI MOTORE | MOTOR REVOLUTION SENSOR | CAPTEUR DES TOURS MOTEUR | UMDREHUNGSFÜHLERMOTOR | SONDA NÚMERO DE REVOLUCIONES MOTOR | | |
| 38 | 20079358 | • | • | • | • | • | • | COLLEGAMENTO SONDA MASCHIO | MALE PROBE CONNECTION | RACCORDEMENT DE LA SONDÉ MALE | FÜHLERANSCHLÜSSE MALE | SONDA DE CONEXIÓN MACHO | | A |
| 39 | 3013928 | • | • | • | • | • | • | INTERRUTTORE | SWITCH | INTERRUPTEUR | SCHALTER | INTERUCTOR | | |

| N. | COD. | 20074274 | 20074275 | 20074276 | 20074277 | 20074278 | 20074279 | DESCRIZIONE | DESCRIPTION | DESCRIPTION | BESCHREIBUNG | DENOMINACION | MATRICOLA BRUCIATORE BURNER SERIAL NUMBER MATRICULE BRULEUR BRENNER KENN-NUMMER MATRICULA QUEMADORES | * |
|----|----------|----------|----------|----------|----------|----------|----------|----------------------------|-------------------------|-----------------------|-------------------------|--------------------------|--|---|
| | | | | | | | | | | | | | | |
| 40 | 20079426 | . | . | . | . | . | . | COLLEGAMENTO SONDA FEMMINA | FEMALE PROBE CONNECTION | FEMME CONNEXION SONDE | FEMALE FÜHLERVERBINDUNG | SONDA DE CONEXIÓN HEMBRA | | A |
| 41 | 3013449 | | | | | . | . | PRESSOSTATO | PRESSURE SWITCH | PRESSOSTAT | DRUCKWÄCHTER | PRESÓSTATO | | A |
| 41 | 3007444 | . | . | . | . | | | PRESSOSTATO | PRESSURE SWITCH | PRESSOSTAT | DRUCKWÄCHTER | PRESÓSTATO | | A |
| 42 | 3014079 | . | . | . | . | . | . | DISTANZIALE | SPACER | ENTRETOISE | DISTANZSTÜCK | ESPACIADOR | | |
| 43 | 3012393 | . | . | . | . | . | . | COLLEGAMENTO A.T. | HIGH VOLTAGE LEAD | CABLE HAUTE TENSION | KABEL ZUNDELEKTRODEN | CABLES ELECTRODOS | | |
| 44 | 20073814 | . | . | . | . | . | . | PROTEZIONE | PROTECTION | PROTECTION | SCHUTZGITTER | PROTECCIÓN | | |
| 45 | 3013940 | . | . | . | . | . | . | GRUPPO CONNETTORI | CONNECTORS ASSEMBLY | GROUPE CONNECTEURS | STECKVERBINDER-SYSTEM | CONJUNTO CONECTORES | | B |
| 46 | 3006954 | . | . | . | . | . | . | PRESA | SOCKET | PRISE | STECKBUCHSE | CONECTADOR | | C |
| 47 | 3013653 | . | . | . | . | . | . | GUARNIZIONE | SEAL | JOINT | DICHTUNG | JUNTA | | B |
| 48 | 20011451 | . | . | . | . | . | . | CAMMA ELETTRONICA | ELECTRONIC CAM | CAME ÉLECTRONIQUE | ELEKTRONISCHER NOCKEN | EXCÉNTRICO ELÉCTRICO | | C |
| 49 | 20073831 | . | . | . | . | . | . | LEVA | LEVER | LEVIER | HEBEL | PALANCA | | C |
| 50 | 3003891 | . | . | . | . | . | . | RACCORDO | CONNECTOR | MAMELON | NIPPEL | RACORD | | C |
| 51 | 3013926 | . | . | . | . | . | . | DISPLAY AZL | AZL DISPLAY | DISPLAY AZL | AZL DISPLAY | DISPLAY AZL | | |
| 52 | 20075916 | . | . | . | . | . | . | VITE | SCREW | VIS | SCHRAUBE | TORNILLO | | |
| 53 | 20075917 | . | . | . | . | . | . | ASTA | SLIDE BAR | TIGE | STANGE | TIRANTE | | |
| 54 | 20075918 | . | . | . | . | . | . | VALVOLA GAS | GAS VALVE | VANNE GAZ | GASVENTIL | VÁLVULA GAS | | |
| 55 | 3014106 | . | . | . | . | . | . | FUSIBILE | FUSE | FUSIBLE | FEINSICHERUNG | FUSIBLE | | A |
| 56 | 20079389 | . | . | . | . | . | . | PORTAFUSIBILE | FUSE HOLDER | PORTE FUSIBLE | SICHERUNGSSTOCK | PORTAFUSIBLE | | |

*

RICAMBI CONSIGLIATI - ADVISED PARTS - RECHANGE CONSEIL - EMPFOHLENE ERSATZTEILE - RECAMBIOS ACONSEJADOS

A = Ricambi per dotazione minima - Spare parts for minimum fittings - Pièces détachées pour équipement minimum - Ersatzteile für minimale Ausstattung - Recambios para equipamiento mínimo

A+B = Ricambi per dotazione base di sicurezza - Spare parts for basic safety fittings - Pièces détachées pour équipement standard de sécurité - Ersatzteile für Sicherheitsgrundausrüstung - Recambios para equipamiento básico de seguridad

A+B+C = Ricambi per dotazione estesa di sicurezza - Spare parts for extended safety fittings - Pièces détachées pour équipement complet de sécurité - Ersatzteile für erweiterte Sicherheitsausrüstung - Recambios para equipamiento general de seguridad

RIELLO

RIELLO S.p.A.
I-37045 Legnago (VR)
Tel.: +39.0442.630111
[http:// www.riello.it](http://www.riello.it)
[http:// www.riello.com](http://www.riello.com)