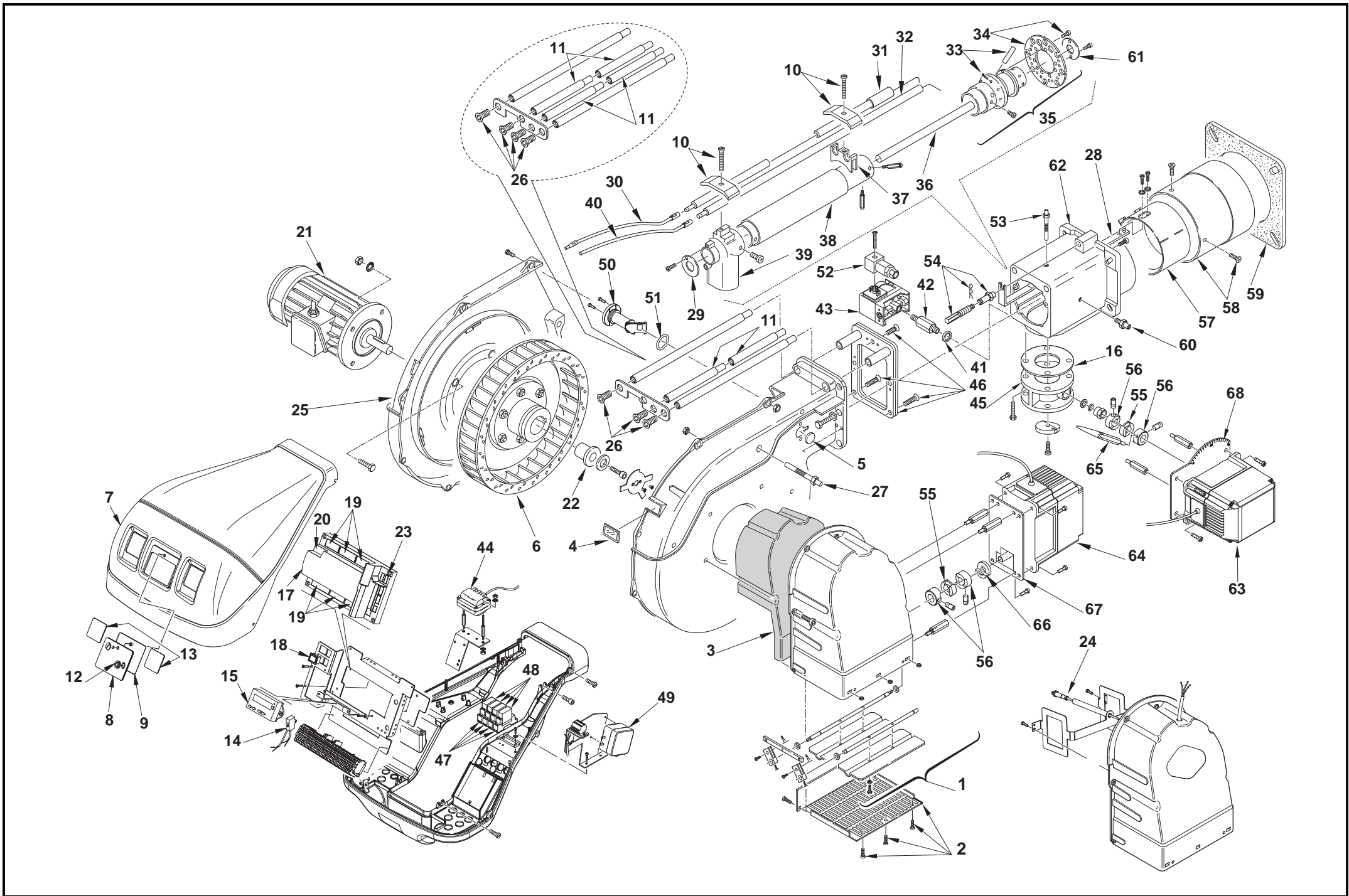


- I** Bruciatori di gas ad aria soffiata
- GB** Forced draught gas burners
- F** Brûleurs gaz à air soufflé
- D** Gas-Gebläsebrenner
- E** Quemadores de gas de aire soplado

Funzionamento bistadio progressivo o modulante
Progressive two-stage or modulating operation
Fonctionnement à deux allures progressives ou modulant
Gleitend-zweistufiger oder modulierender Betrieb
Funcionamiento de dos llamas progresiva o modulante

CODICE - CODE CÓDIGO	MODELLO - MODEL - MODELE MODELL - MODELO	TIPO - TYPE - TYP
20014098 - 20014515	RS 250/EV MZ	866 T2



N.	COD.	20014098	20014515 *	DESCRIZIONE	DESCRIPTION	DESCRIPTION	BESCHREIBUNG	DENOMINACION	MATRICOLA BRUCIATORE BURNER SERIAL NUMBER MATRICULE BRULEUR BRENNER KENN-NUMMER MATRICULA QUEMADÓRES	**
1	3014083	•	•	GRUPPO SERRANDA	AIR DAMPER ASSEMBLY	GROUPE VOLET AIR	LUFTKLAPPE	CONJUNTO REGISTRO AIRE		
2	3013683	•	•	PROTEZIONE	GRID	PROTECTION	SCHUTZGITTER	PROTECION		
3	3013682	•	•	FONOASSORBENTE	SOUND DAMPING	INSONORISANT	GERÄUSCHDÄMMUNG	AISLAMIENTO ACUSTICO		C
4	3003763	•	•	VISORE	INSPECTION WINDOW	WISEUR	SICHTFENSTER	VISOR		
5	3013976	•	•	TAPPO	PLUG	BOUCHON	PFROPFEN	TAPÓN		
6	3014215	•	•	GIRANTE	FAN	TURBINE	GEBLÄSERAD	TURBINA		C
7	3013921	•	•	COFANO	COVER	COFFRET	VERKLEIDUNG	ENVOLVENTE		
8	3013922	•	•	VISORE	INSPECTION WINDOW	WISEUR	SICHTFENSTER	VISOR		
9	3013924	•	•	GUARNIZIONE	SEAL	RONDELLE	FLANSCHDICHTUNG	JUNTA		A
10	3003409	•	•	CAVALLOTTO	U BOLT	CAVALIER	BÜGELBOLZEN	FIJACION ELECTRODO		
11	3013687	•	•	PROLUNGA PERNO	BAR EXTENSION	RALLONGE DE GLISSIERE	VERLÄNGERUNG	EXTENSION PERNO		
12	3013923	•	•	PULSANTE	PUSH-BUTTON	BOUTON	TASTE	BOTÓN		
13	3013925	•	•	VETRINO	VIEWING PORT	REGARD	VERSCHLUßSTOPFEN	MIRILLA		
14	3012155	•	•	FILTRO ANTIDISTURBO	DEGLITCHER	FILTRE	ENTSTÖRER	FILTRO ANTI-INTERFERENCIA		
15	3013926	•	•	DISPLAY	DISPLAY	AFFICHAGE	ANZEIGE	EXIBICIÓN		
16	3005482	•	•	GUARNIZIONE	SEAL	RONDELLE	FLANSCHDICHTUNG	JUNTA		B
17	20011451	•	•	CAMMA ELETTRONICA	ELECTRONIC CAM	CAME ELECTRONIQUE	ELEKTRONISCHER NOCKEN	LEVA ELECTRÓNICA		
18	3013928	•	•	INTERRUTTORE	SWITCH	INTERRUPTEUR	AUSSCHALTER	INTERRUPTOR		C
19	3013940	•	•	GRUPPO CONNETTORI	ASSEMBLY CONNECTORS	GROUPE CONNECTEURS	VERBINDERSYSTEM	CONJUNTO CONECTORS		
20	3006211	•	•	FUSIBILE	FUSE	FUSIBLE	FEINSICHERUNG	FUSIBLE		
21	3014220	•	•	MOTORE	MOTOR	MOTEUR	MOTOR	MOTOR		C
22	20011454	•	•	TAPPO	PLUG	BOUCHON	PFROPFEN	TAPÓN		
23	20010971	•	•	CONNETTORE	CONNECTOR	CONNECTEUR	VERBINDER	CONECTOR		C
24	30013501	•	•	SENSORE GIRI	REVOLUTION SENSOR	CAPTEUR DES TOURS	UMDREHUNGSFÜHLER	SONDA NUMERO DE REVOLUCIONES		
25	3013969	•	•	GUSCIO	HALF-SHELL	COUVERCLE	HAUBE	CÀSCARA		
26	3013681	•	•	VITE	SCREW	VIS	SCHRAUBE	TORNILLO		
27	3003891	•	•	RACCORDO	CONNECTOR	MAMELON	NIPPEL	RACORD		C
28	3013698	•		SQUADRETTA	SQUARE	EQUERRE-SUPPORT	HALTER	ESCUADRA		
28	3013703	•		SQUADRETTA	SQUARE	EQUERRE-SUPPORT	HALTER	ESCUADRA		
29	3013693	•	•	DISCO	DISC	DISQUE	SCHEIBE	DISCO		
30	3012393	•	•	COLLEGAMENTO ELETTRODO	ELECTRODE CONNECTION	CONNEXION POUR ELECTRODE	VERBINDUNG FÜR ELEKTRODE	CABLE ELECTRODO		A
31	3012016	•		ELETTRODO	ELECTRODE	ELECTRODE	ELEKTRODE	ELECTRODO		A
31	3014082	•		ELETTRODO	ELECTRODE	ELECTRODE	ELEKTRODE	ELECTRODO		A

N.	COD.	20014098	DESCRIZIONE	DESCRIPTION	DESCRIPTION	BESCHREIBUNG	DENOMINACION	MATRICOLA BRUCIATORE BURNER SERIAL NUMBER MATRICULE BRULEUR BRENNER KENN-NUMMER MATRICULA QUEMADÓRES	* *
		20014515 *							
32	3012178	•	SONDA	PROBE	SONDE	FÜHLER	SONDA		A
32	3013704	•	SONDA	PROBE	SONDE	FÜHLER	SONDA		A
33	3012025	•	TUBETTO	TUBE	TUYAU	RÖHRCHEN	TUBO		
34	3013695	•	DISCO	DISC	DISQUE	SCHEIBE	DISCO		A
35	3013697	•	DISTRIBUTORE	GAS HEAD	DISTRIBUTEUR	GASVERTEILER	DISTRIBUIDOR		
36	3013696	•	TUBO INTERNO	INTERIOR TUBE	TUYAU INTERIEUR	INNERER ROHR	TUBO INTERNO		
36	3013706	•	TUBO INTERNO	INTERIOR TUBE	TUYAU INTERIEUR	INNERER ROHR	TUBO INTERNO		
37	3012193	•	SUPPORTO	SUPPORT	SUPPORT	HALTER	SOPORTE		
38	3012591	•	TUBO ESTERNO	EXTERIOR TUBE	TUYAU EXTERIEUR	AUSSERER ROHR	TUBO ESTERNO		
38	3013707	•	TUBO ESTERNO	EXTERIOR TUBE	TUYAU EXTERIEUR	AUSSERER ROHR	TUBO ESTERNO		
39	3012637	•	GOMITO	ELBOW	COUDE	SCHLITTEN	DISCO		
40	3013935	•	COLLEGAMENTO SONDA	PROBE LEAD	CONNEXION POUR SONDE	VERBINDUNG FÜR SONDE	CABLE SONDA DE IONIZACIÓN		A
41	3007891	•	GUARNIZIONE	SEAL	RONDELLE	FLANSCHDICHTUNG	JUNTA		B
42	3006615	•	RACCORDO	CONNECTOR	MAMELON	NIPPEL	RACORD		C
43	3003660	•	PRESSOSTATO GAS	GAS PRESSURE SWITCH	PRESSOSTAT GAZ	GAS DRUCKWÄCHTER	PRESOSTATO DE GAS		B
44	3003847	•	TRASFORMATORE	TRANSFORMER	TRANSFORMATEUR	ZÜNDTRANSFORMATOR	TRANSFORMADOR		B
45	3013977	•	REGOLATORE GAS	GAS REGULATOR	REGULATEUR GAZ	GAS REGLER	REGULADOR DE GAS		C
46	3013685	•	GRUPPO PIASTRE	PLATES ASSEMBLY	GROUPE PLATINES	PLATTENGRUPPE	CONJUNTO PLACAS		
47	3012841	•	ZOCCOLO	BASE	SOCLE	SOCKEL	ZOCALO		B
48	3012842	•	RELÉ	RELAY	RELAIS	RELAIS	RELÉ		C
49	3007444	•	PRESSOSTATO ARIA	AIR PRESSURE SWITCH	PRESSOSTAT AIR	LUFTDRUCKWÄCHTER	PRESOSTATO DE AIRE		A
50	3013933	•	VISORE FIAMMA	INSPECTION WINDOW FLAME	WISEUR GUEULARD	FLAMMSICHTFENSTER	VISOR LLAMA		
51	3013934	•	ANELLO OR	O-RING	JOINT TORIQUE	O-RING-DICHTUNG	JUNTA TÓRICA		A
52	3006954	•	CONNETTORE	CONNECTOR	CONNECTEUR	VERBINDER	CONECTADOR		B
53	3012049	•	VITE	SCREW	VIS	SCHRAUBE	TORNILLO		
54	3012639	•	GRUPPO REGOLATORE	CONTROL DEVICE	GROUPE OBTURATION	DRUCKREGULIERUNG	GRUPO REGULACION		C
55	3013938	•	DISCO	DISC	DISQUE	SCHEIBE	DISCO		B
56	3013937	•	MOZZO	HUB	MOYEU	NABE	BUJE		B
57	3012560	•	OTTURATORE	SHUTTER	OBTURATEUR	SCHIEBER	OBTURADOR		C
58	3013699	•	IMBUTO FIAMMA	END CONE	EMBOUT GUEULARD	FLAMMENROHR	TUBO EXTREMO		B
58	3013702	•	IMBUTO FIAMMA	END CONE	EMBOUT GUEULARD	FLAMMENROHR	TUBO EXTREMO		B
59	3012562	•	SCHERMO	FLANGE GASKET	ECRAN THERMIQUE	FLASCHDICHTUNG	JUNTA AISLANTE		A
60	3003322	•	RACCORDO	CONNECTOR	MAMELON	NIPPEL	RACORD		C

N.	COD.	20014098	20014515 *	DESCRIZIONE	DESCRIPTION	DESCRIPTION	BESCHREIBUNG	DENOMINACION	MATRICOLA BRUCIATORE BURNER SERIAL NUMBER MATRICULE BRULEUR BRENNER KENN-NUMMER MATRICULA QUEMADÓRES	* *
61	3013694	•	•	DISCO	DISC	DISQUE	SCHEIBE	DISCO		
62	3014084	•	•	MANICOTTO	MANIFOLD	MANCHON	GASANSCHLUSS	MANGUITO		
63	3013936	•	•	SERVOMOTORE	SERVOMOTOR	SERVOMOTEUR	STELLMOTOR	SERVOMOTOR		B
64	3013931	•	•	SERVOMOTORE	SERVOMOTOR	SERVOMOTEUR	STELLMOTOR	SERVOMOTOR		B
65	3013939	•	•	INDICE	INDEX	REPERE	INDEXSTIFT	INDICE		B
66	3014079	•	•	DISTANZIALE	SPACER	ENTRETOISE	DISTANZSTÜCK	ESPACIADOR		
67	3014080	•	•	STAFFA	BRACKET	SUPPORT	KONSOLE	SOPORTE		
68	3014081	•	•	STAFFA	BRACKET	SUPPORT	KONSOLE	SOPORTE		

*

Versione Testa Lunga - Long Combustion Head Version - Version Tête Longue - Langer Brennkopf Ausführung - Versión alargado de tubo llama

**

RICAMBI CONSIGLIATI - ADVISED PARTS - RECHANGE CONSEIL - EMPFOHLENE ERSATZTEILE - RECAMBIO ACONSEJADOS

A = Ricambi per dotazione minima - Spare parts for minimum fittings - Pièces détachées pour équipement minimum - Ersatzteile für minimale Ausstattung - Recambios para equipamiento mínimo

A+B = Ricambi per dotazione base di sicurezza - Spare parts for basic safety fittings - Pièces détachées pour équipement standard de sécurité - Ersatzteile für Sicherheitsgrundausrüstung - Recambios para equipamiento básico de seguridad

A+B+C = Ricambi per dotazione estesa di sicurezza - Spare parts for extended safety fittings - Pièces détachées pour équipement complet de sécurité - Ersatzteile für erweiterte Sicherheitsausstattung - Recambios para equipamiento general de seguridad

RIELLO

RIELLO S.p.A.
I-37045 Legnago (VR)
Tel.: +39.0442.630111
[http:// www.riello.it](http://www.riello.it)
[http:// www.rielloburners.com](http://www.rielloburners.com)