

- I** Bruciatori di gas ad aria soffiata
- D** Gas-Gebläsebrenner
- GB** Forced draught gas burners
- F** Brûleurs gaz à air soufflé

Funzionamento bistadio progressivo o modulante  
Zweistufiger gleitender oder modulierender Betrieb  
Two stage progressive or modulating operation  
Fonctionnement à 2 allures progressif ou modulant



CODICE - CODE	MODELLO - MODELL MODEL - MODELE	TIPO - TYPE TYP
3788006 - 3788008	RS 160/M BLU	843 T
3788007 - 3788009	RS 160/M BLU	843 T
20011709 - 20011711	RS 160/M BLU	843 T
20011710 - 20011712	RS 160/M BLU	843 T

### Dichiarazione del costruttore

**RIELLO S.p.A.** dichiara che i seguenti prodotti rispettano i valori limite di emissione di NOx imposti dalla normativa tedesca "1. BImSchV revisione 26.01.2010".

Prodotto	Tipo	Modello	Potenza
Bruciatori di gas ad aria soffiata	843 T	RS 160/M BLU	300 - 1860 kW

Legnago, 21.05.2015

Direttore Generale  
RIELLO S.p.A. - Direzione Bruciatori  
Ing. U. Ferretti

Direttore Ricerca e Sviluppo  
RIELLO S.p.A. - Direzione Bruciatori  
Ing. F. Comencini

### Erklärung des Herstellers

Die Firma **RIELLO S.p.A.** erklärt, dass die folgenden Produkte die vom deutschen Standard "1. BImSchV Fassung 26.01.2010" vorgeschriebenen NOx-Grenzwerte einhalten.

Produkt	Typ	Modell	Leistung
Gas-Gebläsebrenner	843 T	RS 160/M BLU	300 - 1860 kW

Legnago, 21.05.2015

Generaldirektor  
RIELLO S.p.A. - Geschäftsleitung Brenner  
Ing. U. Ferretti

Leiter der Abteilung Forschung und Entwicklung  
RIELLO S.p.A. - Geschäftsleitung Brenner

Ing. F. Comencini

### Manufacturer's Declaration

**RIELLO S.p.A.** declares that the following products comply with the NOx emission limits specified by German standard "1. BImSchV release 26.01.2010".

Product	Type	Model	Power
Forced draught gas burners	843 T	RS 160/M BLU	300 - 1860 kW

Legnago, 21.05.2015

Executive General Manager  
RIELLO S.p.A. - Burner Department  
Mr. U. Ferretti

Research & Development Director  
RIELLO S.p.A. - Burner Department

Mr. F. Comencini

### Déclaration du constructeur

**RIELLO S.p.A.** déclare que les produits suivants respectent les valeurs limite d'émission de NOx imposés par la norme allemande «1. BImSchV revision 26.01.2010».

Produit	Type	Modèle	Puissance
Brûleurs gaz à air soufflé	843 T	RS 160/M BLU	300 - 1860 kW

Legnago, 21.05.2015

Directeur Général  
RIELLO S.p.A. - Direction Brûleurs  
Ing. U. Ferretti

Directeur Recherche et Développement  
RIELLO S.p.A. - Direction Brûleurs

Ing. F. Comencini

## I INDICE

<b>DATI TECNICI - DATI ELETTRICI</b> . . . . .	pagina 4
Versioni costruttive . . . . .	4
Descrizione bruciatore . . . . .	8
Imballo - Peso . . . . .	8
Ingombro . . . . .	8
Corredo . . . . .	8
Campo di lavoro . . . . .	10
Caldia di prova . . . . .	10
Caldie commerciali . . . . .	10
Pressione gas . . . . .	12

<b>INSTALLAZIONE</b> . . . . .	14
Piastra caldaia . . . . .	14
Lunghezza bocaglio . . . . .	14
Fissaggio del bruciatore alla caldaia . . . . .	14
Regolazione testa di combustione . . . . .	16
Linea alimentazione gas . . . . .	18
Regolazioni prima dell'accensione . . . . .	20
Servomotore . . . . .	20
Avviamento bruciatore . . . . .	20
Accensione bruciatore . . . . .	20
Regolazione bruciatore: . . . . .	22
1 - Potenza all'accensione . . . . .	22
2 - Potenza MAX . . . . .	22
3 - Potenza MIN . . . . .	24
4 - Potenze intermedie . . . . .	24
5 - Pressostato aria . . . . .	26
6 - Pressostato gas di massima . . . . .	26
7 - Pressostato gas di minima . . . . .	26
Controllo presenza fiamma . . . . .	26
Funzionamento bruciatore . . . . .	28
Controlli finali . . . . .	30
Manutenzione . . . . .	30
Diagnostica di avviamento . . . . .	32
Inconvenienti - Cause - Rimedi . . . . .	36
Normale funzionamento / tempo di rilevazione fiamma . . . . .	40
Appendice . . . . .	40
Impianto elettrico . . . . .	42
Legenda schemi elettrici . . . . .	46
Accessori . . . . .	54

### Avvertenza

Le figure richiamate nel testo sono così indicate:

- 1)(A) = Particolare 1 della figura A nella stessa pagina del testo;  
1)(A)p.4 = Particolare 1 della figura A riportata a pagina 4.

## GB CONTENTS

<b>TECHNICAL DATA - ELECTRICAL DATA</b> . . . . .	page 6
Variants . . . . .	6
Burner description . . . . .	9
Packaging - Weight . . . . .	9
Max. dimensions . . . . .	9
Standard equipment . . . . .	9
Firing rate . . . . .	11
Test boiler . . . . .	11
Commercial boilers . . . . .	11
Gas pressure . . . . .	13

<b>INSTALLATION</b> . . . . .	15
Boiler plate . . . . .	15
Blast tube length . . . . .	15
Securing the burner to the boiler . . . . .	15
Combustion head setting . . . . .	17
Gas line . . . . .	19
Adjustments before firing . . . . .	21
Servomotor . . . . .	21
Burner starting . . . . .	21
Burner firing . . . . .	21
Burner calibration: . . . . .	23
1 - Firing output . . . . .	23
2 - MAX output . . . . .	23
3 - MIN output . . . . .	25
4 - Intermediate outputs . . . . .	25
5 - Air pressure switch . . . . .	27
6 - Maximum gas pressure switch . . . . .	27
7 - Minimum gas pressure switch . . . . .	27
Flame present check . . . . .	27
Burner operation . . . . .	29
Final checks . . . . .	31
Maintenance . . . . .	31
Burner start-up cycle diagnostics . . . . .	34
Fault - Probable cause - Suggested remedy . . . . .	38
Normal operation / flame detection time . . . . .	41
Appendix . . . . .	42
Electrical system . . . . .	44
Key to electrical layout . . . . .	46
Accessories . . . . .	55

### N.B.

Figures mentioned in the text are identified as follows:

- 1)(A) = part 1 of figure A, same page as text;  
1)(A)p.4 = part 1 of figure A, page number 4.

## D INHALT

<b>TECHNISCHE ANGABEN - ELEKTRISCHE DATEN</b> . . . . .	Seite 5
Bauvarianten . . . . .	5
Brennerbeschreibung . . . . .	9
Verpackung - Gewicht . . . . .	9
Abmessungen . . . . .	9
Ausstattung . . . . .	9
Regelbereich . . . . .	11
Prüfkessel . . . . .	11
Handelsübliche Kessel . . . . .	11
Gasdruck . . . . .	13

<b>INSTALLATION</b> . . . . .	15
Kesselplatte . . . . .	15
Flammrohrlänge . . . . .	15
Befestigung des Brenners am Heizkessel . . . . .	15
Einstellung des Flammkopfs . . . . .	17
Gaszuleitung . . . . .	19
Einstellungen vor der Zündung . . . . .	21
Stellantrieb . . . . .	21
Anfahren des Brenners . . . . .	21
Zündung des Brenners . . . . .	21
Brenneinstellung: . . . . .	23
1 - Zündleistung . . . . .	23
2 - Höchstleistung . . . . .	23
3 - Mindestleistung . . . . .	25
4 - Zwischenleistungen . . . . .	25
5 - Luft-Druckwächter . . . . .	27
6 - Gas-Höchstdruckwächter . . . . .	27
7 - Gas-Minimaldruckwächter . . . . .	27
Flammenüberwachung . . . . .	27
Brennerbetrieb . . . . .	29
Endkontrollen . . . . .	31
Wartung . . . . .	31
Diagnostik betriebsablauf . . . . .	33
Störungen - Ursachen - Abhilfen . . . . .	37
Normaler Betrieb / Flammendetektionszeit . . . . .	40
Anhang . . . . .	41
Elektroanlage . . . . .	43
Zeichenerklärungsschemen . . . . .	46
Zubehör . . . . .	54

### Anmerkung

Die Zeichnungen, auf die im Text Bezug genommen wird, werden folgendermaßen bezeichnet:

- 1)(A) = Detail 1 der Zeichnung A auf der gleichen Textseite;  
1)(A)p.4 = Detail 1 der Zeichnung A auf Seite 4.

## F INDEX

<b>DONNÉES TECHNIQUES - DONNÉES ÉLECTRIQUES</b> . . . . .	page 7
Modèles disponibles . . . . .	7
Description brûleur . . . . .	9
Emballage - Poids . . . . .	9
Encombrement . . . . .	9
Équipement standard . . . . .	9
Plage de puissance . . . . .	11
Chaudière d'essai . . . . .	11
Chaudières commerciales . . . . .	11
Pression du gaz . . . . .	13

<b>INSTALLATION</b> . . . . .	15
Plaque chaudière . . . . .	15
Longueur buse . . . . .	15
Fixation du brûleur à la chaudière . . . . .	15
Réglage tête de combustion . . . . .	17
Ligne alimentation gaz . . . . .	19
Réglages avant l'allumage . . . . .	21
Servomoteur . . . . .	21
Démarrage brûleur . . . . .	21
Allumage brûleur . . . . .	21
Réglage brûleur: . . . . .	23
1 - Puissance à l'allumage . . . . .	23
2 - Puissance maximum . . . . .	23
3 - Puissance minimum . . . . .	25
4 - Puissances intermédiaires . . . . .	25
5 - Pressostat de l'air . . . . .	27
6 - Pressostat gaz seuil maximum . . . . .	27
7 - Pressostat gaz seuil minimum . . . . .	27
Contrôle présence flamme . . . . .	27
Fonctionnement brûleur . . . . .	29
Contrôles finaux . . . . .	31
Entretien . . . . .	31
Diagnostic cycle de démarrage . . . . .	35
Inconvénients - Causes - Remèdes . . . . .	39
Fonctionnement normal / temps de détection flamme . . . . .	41
Annexe . . . . .	43
Installation électrique . . . . .	45
Légende schémas électrique . . . . .	46
Accessoires . . . . .	55

### Attention

Les figures rappelées dans le texte sont ainsi indiquées:

- 1)(A) = Détail 1 de la figure A dans la même page du texte;  
1)(A)p.4 = Détail 1 de la figure A page 4.

**DATI TECNICI**
**IT**

Modello		RS 160/M BLU	
Codice		3788006 - 3788008 3788007 - 3788009	20011709 - 20011711 20011710 - 20011712
Potenza (1)	2° stadio (MIN.-MAX.)	kW	930 - 1860
		Mcal/h	800 - 1600
	1° stadio (MIN.)	kW	300
		Mcal/h	258
Combustibile		Gas naturale: G20 - G21 - G22 - G23 - G25	
		G20	G25
- potere calorifico inferiore		kWh/Nm <sup>3</sup>	10
		Mcal/Nm <sup>3</sup>	8,6
- densità assoluta		kg/Nm <sup>3</sup>	0,71
- portata massima		Nm <sup>3</sup> /h	186
- pressione alla portata massima (2)		mbar	18
Funzionamento		<ul style="list-style-type: none"> <li>• Intermittente (min. 1 arresto in 24 ore).</li> <li>• Due stadi progressivi o modulante con kit (vedi ACCESSORI).</li> </ul>	
Impiego standard		Caldaie: ad acqua, a vapore, ad olio diatermico	
Temperatura ambiente		°C	0 - 40
Temperatura aria comburente		°C max	60
Conformità Direttive CEE		2009/142 - 2004/108 - 2006/95 - 2006/42	
Rumorosità (3)		dB(A)	80,5
Omologazione		CE	0085 BM 0452

(1) Condizioni di riferimento: Temperatura ambiente 20°C - Pressione barometrica 1000 mbar - Altitudine 100 m s.l.m.

(2) Pressione alla presa 17)(A)p.8 con pressione zero in camera di combustione ed alla potenza massima del bruciatore

(3) Pressione sonora misurata nel laboratorio combustione del costruttore, con bruciatore funzionante su caldaia di prova, alla potenza massima.

**DATI ELETTRICI**

Modello		RS 160/M BLU	
Codice		3788006 - 3788008 3788007 - 3788009	20011709 - 20011711 20011710 - 20011712
Alimentazione elettrica	V	400 con neutro ~ +/-10%	230 con neutro ~ +/-10%
	Hz	50 - trifase	50 - trifase
Motore elettrico IE2	rpm	2900	2900
	W	4500	4500
	V	400	230
Corrente di funzionamentot	A	8,7	15
Corrente di spunto	A	81	141
Trasformatore d'accensione	V1 - V2 I1 - I2	230 V - 1 x 8 kV 1 A - 20 mA	
Potenza elettrica assorbita	W max	4500	
Grado di protezione		IP 44	

PAESE	CATEGORIA
SE - FI - AT - GR - DK - ES - GB - IT - IE - PT - IS - CH - NO	I <sub>2</sub> H
DE	I <sub>2</sub> ELL
NL	I <sub>2</sub> L
FR	I <sub>2</sub> Er
BE	I <sub>2</sub> E(R)B
LU - PL	I <sub>2</sub> E

**VERSIONI COSTRUTTIVE**

Modello	Codice bruciatore	Lunghezza boccaglio mm	Alimentazione elettrica
RS 160/M	3788006 - 3788008	373	400 V
	3788007 - 3788009	503	400 V
	20011709 - 20011711	373	230 V
	20011710 - 20011712	503	230 V

## TECHNISCHE ANGABEN

D

Modell		RS 160/M BLU		
Code		3788006 - 3788008 3788007 - 3788009	20011709 - 20011711 20011710 - 20011712	
Leistung (1)	2° stadio (MIN.-MAX.)	kW	930 - 1860	
		Mcal/h	800 - 1600	
	1° stadio (MIN.)	kW	300	
		Mcal/h	258	
Brennstoff		Erdgas: G20 - G21 - G22 - G23 - G25		
		G20	G25	
- Unterer Heizwert Hu		kWh/Nm <sup>3</sup>	10	8,6
		Mcal/Nm <sup>3</sup>	8,6	7,4
- Reindichte		kg/Nm <sup>3</sup>	0,71	0,78
- Höchstdurchsatz		Nm <sup>3</sup> /h	186	216
- Druck bei Höchstdurchsatz (2)		mbar	18	24
Betrieb		<ul style="list-style-type: none"> <li>• Aussetzend (min. 1 Halt in 24 Std).</li> <li>• Gleitend zweistufig (modulierend mit Kit).</li> </ul>		
Standardersatz		Heizkessel: mit Wasser, Dampf, diathermischem Öl		
Raumtemperatur		°C	0 - 40	
Temperatur Verbrennungsluft		°C max	60	
CE-normgerecht		2009/142 - 2004/108 - 2006/95 - 2006/42		
Schalldruckpegel (3)		dBA	80,5	
Zulassungen		CE	0085 BM 0452	

(1) Bezugsbedingungen: Raumtemperatur 20°C - Barometrischer Druck 1000 mbar - Höhe 100 m ü.d.M.

(2) Druck am Anschluß 17)(A)S.8 bei druckloser Brennkammer und bei Höchstleistung des Brenners.

(3) Schalldruck, im Brennprüflabor des Herstellers mit Brenner auf Prüfkessel bei Höchstleistung.

## ELEKTRISCHE DATEN

Modell		RS 160/M BLU		
Code		3788006 - 3788008 3788007 - 3788009	20011709 - 20011711 20011710 - 20011712	
Elektrische Speisung		V Hz	400 mit Nulleiter ~ +/-10% 50 - dreiphasig	230 mit Nulleiter ~ +/-10% 50 - dreiphasig
Elektromotor IE2		U/min W V	2900 4500 400	2900 4500 230
Betriebsstrom		A	8,7	15
Anlaßstrom		A	81	141
Zündtransformator		V1 - V2 I1 - I2	230 V - 1 x 8 kV 1 A - 20 mA	
Elektrische Leistungsaufnahme		W max	4500	
Schutzart		IP 44		

LAND	KATEGORIE
SE - FI - AT - GR - DK - ES - GB - IT - IE - PT - IS - CH - NO	I <sub>2H</sub>
DE	I <sub>2ELL</sub>
NL	I <sub>2L</sub>
FR	I <sub>2Er</sub>
BE	I <sub>2E(R)B</sub>
LU - PL	I <sub>2E</sub>

## BAUVARIANTEN

Modell	Brennercode	Flammrohr Länge mm	Stromversorg ung
RS 160/M	3788006 - 3788008	373	400 V
	3788007 - 3788009	503	400 V
	20011709 - 20011711	373	230 V
	20011710 - 20011712	503	230 V

**TECHNICAL DATA**
**GB**

Model		RS 160/M BLU	
Code		3788006 - 3788008 3788007 - 3788009	20011709 - 20011711 20011710 - 20011712
Output (1)	2nd stage (MIN.-MAX.)	kW	930 - 1860
		Mcal/h	800 - 1600
	1st stage (MIN.)	kW	300
		Mcal/h	258
Fuel		Natural gas: G20 - G21 - G22 - G23 - G25	
		G20	G25
- net calorific value	kWh/Nm <sup>3</sup>	10	8.6
	Mcal/Nm <sup>3</sup>	8.6	7.4
- absolute density	kg/Nm <sup>3</sup>	0.71	0.78
- max. delivery	Nm <sup>3</sup> /h	186	216
- pressure at max. delivery (2)	mbar	18	24
Operation		<ul style="list-style-type: none"> <li>• On-Off (1 stop min each 24 hours).</li> <li>• Progressive two-stage or modulating by kit (see ACCESSOIRES).</li> </ul>	
Standard applications		Boilers: water. steam. diathermic oil	
Ambient temperatur		°C	
		0 - 40	
Combustion air temperature		°C max	
		60	
In conformity with EEC directives		2009/142 - 2004/108 - 2006/95 - 2006/42	
Noise levels (3)		dBA	
		80.5	
Approval		CE	
		0085 BM 0452	

(1) Reference conditions: Ambient temperature 20°C - Barometric pressure 1000 mbar - Altitude 100 m s.l.m.

(2) Pressure at test point 17)(A)p.8, with zero pressure in the combustion chambre and at maximum burner output.

(3) Sound pressure measured in manufacturer's combustion laboratory, with burner operating on test boiler and at maximum rated output.

**ELECTRICAL DATA**

Model		RS 160/M BLU	
Code		3788006 - 3788008 3788007 - 3788009	20011709 - 20011711 20011710 - 20011712
Electrical supply	V	400 with neutral ~ +/-10% 50 - three-phaes	230 with neutral ~ +/-10% 50 - three-phaes
	Hz		
Electric motor IE2	rpm	2900	2900
	W	4500	4500
	V	400	230
Betriebsstromt	A	8.7	15
Start-up current	A	81	141
Ignition transformer	V1 - V2	230 V - 1 x 8 kV	
	I1 - I2	1 A - 20 mA	
Electrical power consumption	W max	4500	
Electrical protection		IP 44	

COUNTRY	CATEGORY
SE - FI - AT - GR - DK - ES - GB - IT - IE - PT - IS - CH - NO	I <sub>2</sub> H
DE	I <sub>2</sub> ELL
NL	I <sub>2</sub> L
FR	I <sub>2</sub> E <sub>r</sub>
BE	I <sub>2</sub> E(R)B
LU - PL	I <sub>2</sub> E

**VARIANTS**

Model	Burner code	Blast tube length mm	Power supply electrical
RS 160/M	3788006 - 3788008	373	400 V
	3788007 - 3788009	503	400 V
	20011709 - 20011711	373	230 V
	20011710 - 20011712	503	230 V

## DONNÉES TECHNIQUES

**F**

Modele		RS 160/M BLU	
Code		3788006 - 3788008 3788007 - 3788009	20011709 - 20011711 20011710 - 20011712
Puissance (1)	2ème allure (MIN.-MAX.)	kW	930 - 1860
		Mcal/h	800 - 1600
	1ère allure (MIN.)	kW	300
		Mcal/h	258
Combustible		Gaz naturel: G20 - G21 - G22 - G23 - G25	
		G20	G25
- Pouvoir calorifique inférieur		kWh/Nm <sup>3</sup>	10
		Mcal/Nm <sup>3</sup>	8,6
- Densité absolue		kg/Nm <sup>3</sup>	0,71
- Pression au débit max.		Nm <sup>3</sup> /h	186
- Pression au débit max. (2)		mbar	18
Fonctionnement		<ul style="list-style-type: none"> <li>• Intermittent (1 arrêt min en 24 heures).</li> <li>• Deux allure progressives ou modulant avec kit (voir ACCESSOIRES).</li> </ul>	
Emploi standard		Chaudières à eau, à vapeur, à huile diathermique	
Temperature ambiante		°C	0 - 40
Temperature air comburant		°C max	60
Conformément aux Directives Cee		2009/142 - 2004/108 - 2006/95 - 2006/42	
Niveau de bruit (3)		dBA	80,5
Homologation		CE	0085 BM 0452

(1) Conditions de référence: Température ambiante 20°C - Pression barométrique 1000 mbar - Altitude 100 m au-dessus du niveau de la mer.

(2) Pression à la prise 17)(A)p.8, avec une pression nulle dans la chambre de combustion et à la puissance maximum du brûleur.

(3) Pression acoustique mesurée dans le laboratoire combustion du constructeur, le brûleur fonctionnant sur une chaudière d'essai à la puissance maximum.

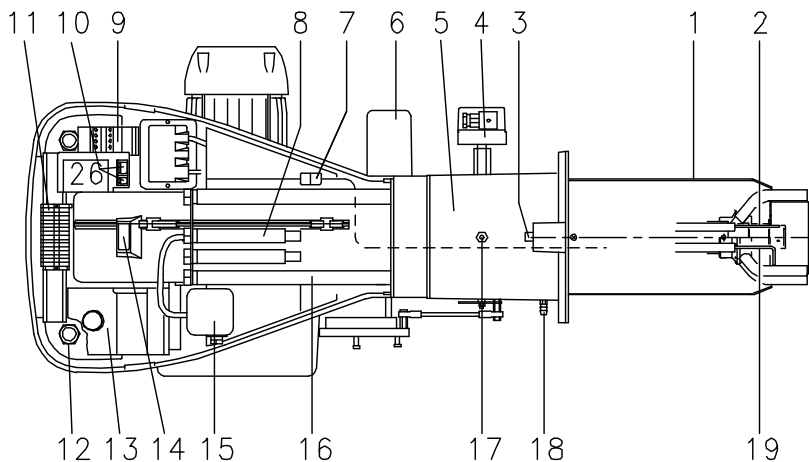
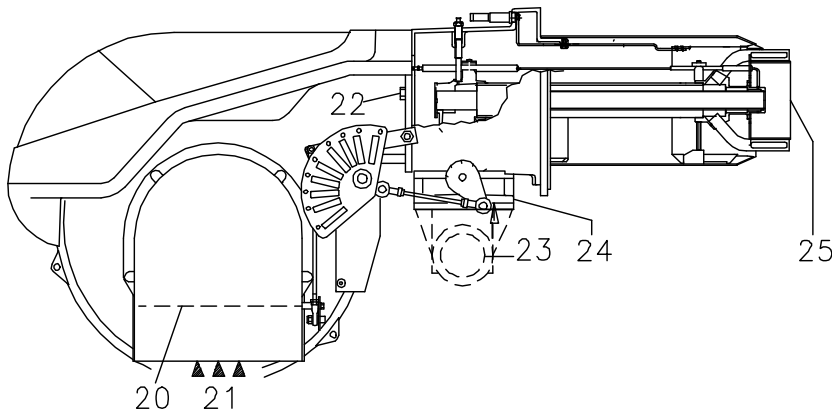
## DONNÉES ÉLECTRIQUES

Modele		RS 160/M BLU	
Code		3788006 - 3788008 3788007 - 3788009	20011709 - 20011711 20011710 - 20011712
Alimentation électriques	V Hz	400 avec neutre ~ +/-10% 50 - triphasée	230 avec neutre ~ +/-10% 50 - triphasée
Moteur électrique IE2	tr/min	2900	2900
	W	4500	4500
	V	400	230
Courant de fonctionnement	A	8,7	15
Courant de pointe	A	81	141
Transformateur d'allumage	V1 - V2 I1 - I2	230 V - 1 x 8 kV 1 A - 20 mA	
Puissance électrique absorbée	W max	4500	
Degré de protection		IP 44	

PAYS	CATEGORIE
SE - FI - AT - GR - DK - ES - GB - IT - IE - PT - IS - CH - NO	I <sub>2</sub> H
DE	I <sub>2</sub> ELL
NL	I <sub>2</sub> L
FR	I <sub>2</sub> Er
BE	I <sub>2</sub> E(R)B
LU - PL	I <sub>2</sub> E

## MODELES DISPONIBLES

Modèle	Code brûleur	Longuer buse mm	Alimentation électrique
RS 160/M	3788006 - 3788008	373	400 V
	3788007 - 3788009	503	400 V
	20011709 - 20011711	373	230 V
	20011710 - 20011712	503	230 V

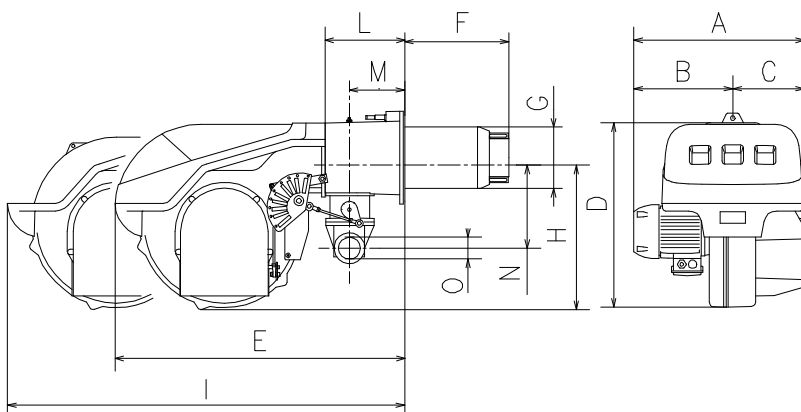


(A)

D2372

	<b>kg</b>
RS 160/M BLU	90

(B)



mm	A	B	C	D	E	F <sup>(1)</sup>	G	H	I <sup>(1)</sup>	L	M	N	O
RS 160 / M BLU	681	366	315	555	863	373-503	221	430	1442-1587	237	141	186	Rp2

(1) Boccaglio: corto-lungo / Flammenrohr: kurz-lang / Blast tube: short-long  
Buse: courte-longue

(C)

D1702

## DESCRIZIONE BRUCIATORE (A)

- 1 Testa di combustione
- 2 Elettrodo di accensione
- 3 Vite per regolazione testa di combustione
- 4 Pressostato gas di massima
- 5 Manicotto con flangia per il fissaggio alla caldaia
- 6 Servomotore, comanda la farfalla del gas e, tramite una camma a profilo variabile, la serranda dell'aria.  
Durante la sosta del bruciatore la serranda dell'aria è completamente chiusa per ridurre al minimo le dispersioni termiche della caldaia dovute al tiraggio del camino che richiama l'aria dalla bocca di aspirazione del ventilatore
- 7 Spina-presa sul cavo della sonda di ionizzazione
- 8 Prolunghe per guide 16)
- 9 Contattore motore e relè termico con pulsante di sblocco
- 10 Un interruttore per:  
funzionamento automatico-manuale-spento  
Un pulsante per:  
aumento - diminuzione potenza
- 11 Morsetteria
- 12 Passacavi per i collegamenti elettrici a cura dell'installatore
- 13 Apparecchiatura elettrica con avvisatore luminoso di blocco e pulsante di sblocco
- 14 Visore fiamma
- 15 Pressostato aria di minima (tipo differenziale)
- 16 Guide per apertura bruciatore ed ispezione alla testa di combustione
- 17 Presa di pressione gas e vite fissa testa
- 18 Presa di pressione aria
- 19 Sonda per il controllo presenza fiamma
- 20 Serranda aria
- 21 Ingresso aria nel ventilatore
- 22 Viti per il fissaggio ventilatore al manicotto
- 23 Condotto arrivo gas
- 24 Valvola farfalla gas
- 25 Disco di stabilità fiamma
- 26 Staffa per l'applicazione del regolatore di potenza RWF40

Vi sono due possibilità di blocco del bruciatore:  
**Blocco apparecchiatura:** l'accensione del pulsante dell'apparecchiatura 13)(A) avverte che il bruciatore è in blocco.

Per sbloccare premere il pulsante.

**Blocco motore:** per sbloccare premere il pulsante del relè termico 9)(A).

## PESO (B)

Il peso del bruciatore completo di imballo è indicato nella tabella (B).

## INGOMBRO (C) - misure indicative

L'ingombro del bruciatore è riportato in fig. (C). Tener presente che per ispezionare la testa di combustione il bruciatore deve essere aperto arretrandone la parte posteriore sulle guide. L'ingombro del bruciatore aperto è indicato dalla quota I.

## CORREDO

- 1 - Flangia per rampa gas
- 1 - Guarnizione per flangia
- 4 - Viti per fissare la flangia M 10 x 40 al regolatore a farfalla gas
- 4 - Viti per fissaggio manicotto flangia del bruciatore alla caldaia: M 16 x 40
- 1 - Schermo termico
- 2 - Prolunghe per guide 16)(A) (modelli con boccaglio 1551mm)
- 1 - Istruzione
- 1 - Catalogo ricambi



## BRENNERBESCHREIBUNG (A)

- 1 Flammkopf
- 2 Zündelektrode
- 3 Einstellschraube des Flammkopfes
- 4 Gas-Höchstdruckwächter
- 5 Gasanschluß-Muffe mit Flansch für die Befestigung am Kessel
- 6 Stellantrieb zur Steuerung der Gasdrossel und, über einen Nocken mit variablem Profil, der Luftklappe.  
Bei Brennerstillstand ist die Luftklappe geschlossen, um die Wärmeverluste des Kessels durch den Kaminzug mit Luftnachführung von der Saugöffnung des Gebläses zu vermeiden
- 7 Steckanschluß am Kabel der Ionisationssonde
- 8 Verlängerungen zu Gleitschienen 16)
- 9 Motorschutz und Überstromauslöser mit Entriegelungsschalter
- 10 Ein Schalter für:  
Automatischer Betrieb-Manueller Betrieb-Aus  
Ein Druckknopf für:  
Leistungserhöhung - Leistungsbminderung
- 11 Klemmenbrett
- 12 Kabeldurchgänge für die Elektroanschlüsse vom Installateur
- 13 Steuergerät mit Kontrollampe für Störabschaltung und Entriegelungsschalter
- 14 Flammen-Sichtfenster
- 15 Mindestluftdruckwächter (Differentialtyp)
- 16 Gleitschienen zur Öffnung des Brenners und für die Kontrolle des Flammkopfs
- 17 Gasdruckentnahmestelle und Befestigungsschraube des Flammkopfes
- 18 Luftdruckentnahmestelle
- 19 Flammenfühler
- 20 Luftklappe
- 21 Luftereinlaß zum Gebläse
- 22 Befestigungsschraube des Gebläses an der Gasanschluß-Muffe
- 23 Gaszuleitung
- 24 Gasdrossel
- 25 Stauscheibe
- 26 Tragbügel zum Einbau des Leistungsreglers RWF40

Die Störabschaltungen des Brenners können zweierlei Art sein:

Störabschaltung des Gerätes: Das Aufleuchten des Druckknopfes des Gerätes 13)(A) weist auf eine Störabschaltung des Brenners hin. Zur Entriegelung den Druckknopf drücken.

Störabschaltung des Motors: Entriegelung durch Drücken auf den Druckknopf des Überstromauslösers 9)(A).

## GEWICHT (B)

Das Gesamtgewicht des Brenners einschließlich Verpackung wird aus Tabelle (B) ersichtlich.

## ABMESSUNGEN (C) - Richtwerte

Die Brennerabmessungen sind in der Abb. (C) angeführt. Zur Inspektion des Flammkopfes muß der Brenner zurückgeschoben und nach oben geschwenkt werden.

Die Abmessungen des offenen Brenners, ohne Verkleidung, sind unter I aufgeführt.

## AUSSTATTUNG

- 1 - Flansch für Gasarmaturen
- 1 - Dichtung für Flansch
- 4 - Schrauben für die Befestigung des M10 x 40 Flansches an den Gasdrosselregler
- 4 - Schrauben für die Befestigung des Brenner-Gasanschlußflansches am Kessel: M 16 x 40
- 1 - Wärmeschild
- 2 - Verlängerungen zu Gleitschienen 16)(A) (Typen mit 1551 mm Flammrohr)
- 1 - Anleitung
- 1 - Ersatzteile Katalog

## BURNER DESCRIPTION (A)

- 1 Combustion head
- 2 Ignition electrode
- 3 Screw for combustion head adjustment
- 4 Max. gas pressure switch
- 5 Sleeve with flange for securing the burner to the boiler
- 6 Servomotor controlling the gas butterfly valve and of air gate valve (by means of a variable profile cam mechanism).  
When the burner is not operating the air gate valve is fully closed in order to reduce heat dispersion from the boiler due to the flue draught which draws air from the fan suction inlet.
- 7 Plug-socket on ionisation probe cable
- 8 Extensions for slide bars 16)
- 9 Motor contactor and thermal cut-out with reset button
- 10 Power switch for different operations:  
automatic - manual - off  
Button for:  
Power increase - power reduction
- 11 Terminal strip
- 12 Fairleads for electrical connections by installer
- 13 Control box with lock-out pilot light and lock-out reset button
- 14 Flame inspection window
- 15 Minimum air pressure switch (differential operating type)
- 16 Slide bars for opening the burner and inspecting the combustion head
- 17 Gas pressure test point and head fixing screw
- 18 Air pressure test point
- 19 Flame sensor probe
- 20 Air gate valve
- 21 Air inlet to fan
- 22 Screws securing fan to sleeve
- 23 Gas input pipework
- 24 Gas butterfly valve
- 25 Flame stability disk
- 26 Bracket for mounting the power regulator RWF40

Two types of burner failure may occur:

Control Box Lock-out: if the control box 13)(A) pushbutton lights up, it indicates that the burner is in lock-out.

To reset, press the pushbutton.

Motor trip: release by pressing the pushbutton on thermal relay 9)(A).

## WEIGHT (B)

The weight of the burner complete with packaging is indicated in Table (B).

## MAX. DIMENSIONS (C) - Approximate measurements

The maximum dimensions of the burner are given in (C).

Bear in mind that inspection of the combustion head requires the burner to be opened and the rear part withdrawn on the slide bars.

The maximum dimension of the burner, without casing, when open is give by measurement I.

## STANDARD EQUIPMENT

- 1 - Gas train flange
- 1 - Flange gasket
- 4 - Flange fixing screws M 10 x 40 to the butterfly valve
- 4 - Screws to secure the burner sleeve with flange to the boiler: M 16 x 40
- 1 - Thermal insulation screen
- 2 - Extensions for slide bars 16)(A) (for models with 1551 mm blast tube)
- 1 - Instruction booklet
- 1 - Spare parts list

## DESCRIPTION BRULEUR (A)

- 1 Tête de combustion
- 2 Electrode d'allumage
- 3 Vis pour réglage tête de combustion
- 4 Pressostat gaz seuil maximum
- 5 Manchon pour fixation à la chaudière
- 6 Servomoteur de commande de la vanne papillon du gaz et, par came à profil variable, du volet d'air. Lors de l'arrêt du brûleur ce volet d'air est complètement fermé afin de réduire le plus possible les dispersions thermiques de la chaudière causées par le tirage du conduit de rappel d'air sur la bouche d'aspiration du ventilateur.
- 7 Fiche prise sur câble sonde d'ionisation
- 8 Rallonges pour guides 16)
- 9 Contacteur moteur et relais thermique avec bouton de déblocage
- 10 Un interrupteur pour le fonctionnement: automatique - manuel - éteint  
Un bouton pour:  
augmentation - diminution de puissance
- 11 Bornier
- 12 Passe-câbles pour les connexions électriques aux soins de l'installateur
- 13 Coffret de sécurité avec signal lumineux de blocage et bouton de déblocage
- 14 Viseur flamme
- 15 Pressostat air seul minimum (type différentiel)
- 16 Guides pour ouverture brûleur et inspection de la tête de combustion
- 17 Prise de pression gaz et vis de fixation tête
- 18 Prise de pression air
- 19 Sonde de contrôle présence flamme
- 20 Volet d'air
- 21 Entrée d'air dans le ventilateur
- 22 Vis de fixation ventilateur au manchon
- 23 Canalisation d'arrive du gaz
- 24 Vanne papillon gaz
- 25 Disque de stabilité de la flamme
- 26 Support pour l'application du régulateur de puissance RWF40

Il existe deux types de blocage du brûleur:  
Blocage coffret: l'allumage du bouton du coffret de sécurité 13)(A) avertit que le brûleur s'est bloqué.

Pour le débloquent appuyer sur le bouton.

Blocage moteur: pour le débloquent appuyer sur le bouton-poussoir du relais thermique 9)(A).

## POIDS (B)

Le poids du brûleur avec son emballage est indiqué dans le tab. (B).

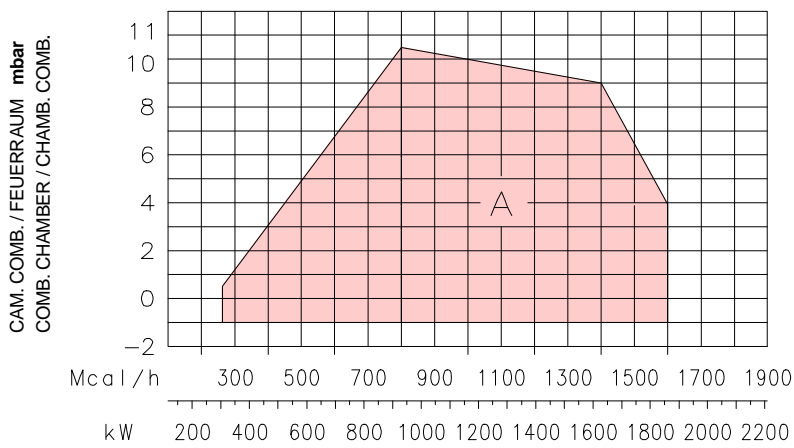
## ENCOMBREMENT (C) - Mesures indicatives

L'encombrement du brûleur est indiqué dans le tab. (C).

Il faut tenir compte du fait que pour inspecter la tête de combustion, le brûleur doit être ouvert, la partie arrière reculée sur les guides. L'encombrement du brûleur ouvert, sans carter, est indiqué par la cote I.

## EQUIPEMENT STANDARD

- 1 - Bride pour rampe gaz
- 1 - Joint pour bride
- 4 - Vis pour fixer la bride M 10 x 40 au régulateur à papillon gaz
- 4 - Vis pour fixer le manchon avec bride du brûleur à la chaudière: M 16 x 40
- 1 - Ecran thermique
- 2 - Rallonges de guides 16)(A) (modèles avec buse 1551 mm)
- 1 - Instructions
- 1 - Catalogue pièces détachées



(A)

D1717

### CAMPO DI LAVORO (A)

La potenza del bruciatore varia in funzionamento tra:

- una **POTENZA MASSIMA**, scelta entro l'area A.
- e una **POTENZA MINIMA**, che non deve essere inferiore al limite minimo del diagramma:

RS 160/M BLU = 300 kW

#### Attenzione:

il CAMPO DI LAVORO è stato ricavato alla temperatura ambiente di 20 °C, alla pressione barometrica di 1000 mbar (circa 100 m s.l.m.) e con la testa di combustione regolata come indicato a p. 16.

### CALDAIA DI PROVA (B)

I campi di lavoro sono stati ricavati in speciali caldaie di prova, secondo la norma EN 676. Riportiamo in (B) diametro e lunghezza della camera di combustione di prova.

#### Esempio:

Potenza 650 Mcal/h:  
diametro 60 cm - lunghezza 2 m.

### CALDAIE COMMERCIALI (C) - IMPORTANTE

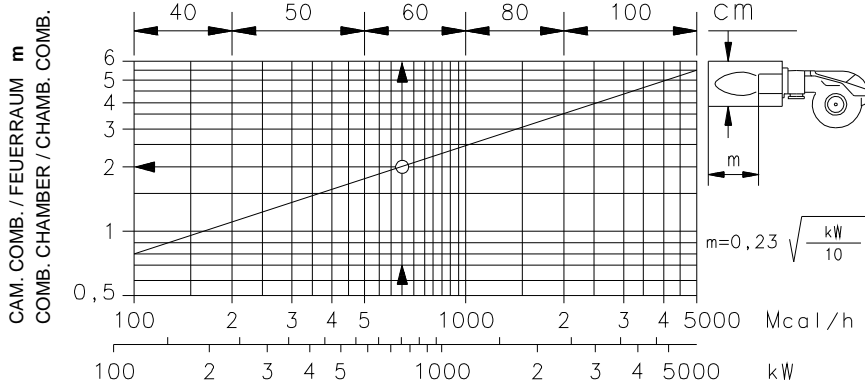
Il bruciatore RS 160/M BLU è adatto per funzionare sia su caldaie ad inversione di fiamma\*, sia su caldaie con camera di combustione a deflusso dal fondo (tre giri di fumo) sulle quali si ottengono i migliori risultati di basse emissioni di NO<sub>x</sub>.

Lo spessore massimo del portello anteriore della caldaia non deve superare 250 mm (vedi fig. C).

L'abbinamento è assicurato quando la caldaia è omologata CE; per caldaie o forni con camere di combustione di dimensioni molto diverse da quelle riportate dal diagramma (B) sono consigliate verifiche preliminari.

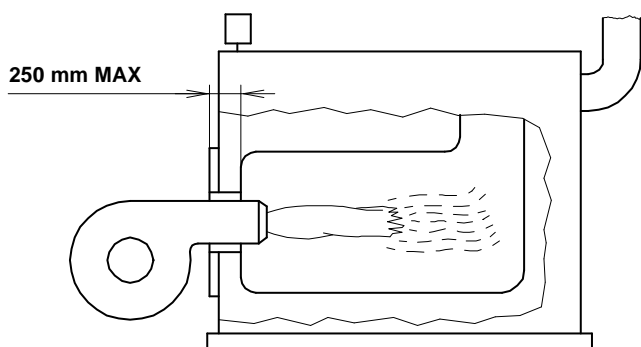
(\*) Per caldaie ad inversione di fiamma è disponibile un KIT per ridurre il CO, se necessario. Il KIT è costituito da 5 tubetti gas, identici ad altri 5 già presenti nella testa del bruciatore. In condizioni standard la testa del bruciatore è dotata di un secondo gruppo di tubetti, dai quali esce gas con direzione diversa rispetto ai precedenti. Col KIT questo secondo gruppo di tubetti viene sostituito, in modo che alla fine i tubetti sono tutti uguali.

Dopo il montaggio del KIT verificarne l'efficacia con misure dei fumi e del CO.



(B)

D715



(C)

D1079

## REGELBEREICH (A)

Während des Betriebs schwankt die Brennerleistung zwischen:

- einer **HÖCHSTLEISTUNG**, innerhalb des Feldes A gewählt,
- und einer **MINDESTLEISTUNG**, die nicht niedriger sein darf als die Mindestgrenze des Diagramms.

RS 160/M BLU = 300 kW

### Achtung:

der REGELBEREICH wurde bei einer Raumtemperatur von 20 °C, einem barometrischen Druck von 1000 mbar (ungefähr 100 m ü.d.M.) und einem wie auf Seite 17 eingestelltem Flammkopf gemessen.

## PRÜFKESSEL (B)

Die Regelbereiche wurden an speziellen Prüfkesseln entsprechend Norm EN 676 ermittelt. In (B) sind Durchmesser und Länge der Prüfbrennkammer angegeben.

### Beispiel:

Leistung 650 Mcal/h:

Durchmesser = 60 cm, Länge = 2 m.

## HANDELSÜBLICHE KESSEL (C) - ACHTUNG

Der Brenner RS 160/M BLU ist für den Betrieb sowohl an Kesseln mit Flammeninversion\* als auch an Kesseln mit Brennkammer mit Abfluss vom Boden her (drei Rauchwindungen) geeignet, an denen mit Bezug auf niedrige NOx Emissionen die besten Ergebnisse erhalten werden. Die Höchststärke der Kesselvordertür darf 250 mm nicht überschreiten (siehe Abb. C).

Die Kombination ist sicher, wenn der Kessel CE-typgeprüft ist; für Kessel oder Öfen mit Brennkammern, deren Abmessungen von jenen im Schaubild (B) stark abweichen, werden Vorprüfungen empfohlen.

(\*) Für Flammeninversionskessel steht ein KIT zur Verfügung, um das CO zu reduzieren, falls nötig.

Der Kit besteht aus 5 Gasröhren, die wie 5 weitere, bereits am Brennerkopf vorhandene Gasröhren sind. In der Standardversion ist der Brenner mit einer zweiten Röhrengruppe ausgestattet, aus denen Gas in eine andere Richtung als an den anderen austritt. Mit diesem Kit wird die zweite Röhrengruppe ersetzt, so dass am Ende alle Röhren gleich sind. Nach der Montage des Kits, seine Effizienz durch Messungen der Abgase und des CO-Gehalts überprüfen.

## FIRING RATE (A)

During operation, burner output varies between:

- a **MAXIMUM OUTPUT**, selected within area A,
- and a **MINIMUM OUTPUT**, which must not be lower than the minimum limit in the diagram.

RS 160/M BLU = 300 kW

### Important:

The FIRING RATE area values have been obtained considering a surrounding temperature of 20 °C, and an atmospheric pressure of 1000 mbar (approx. 100 m above sea level) and with the combustion head adjusted as shown on page 17.

## TEST BOILER (B)

The firing rates were set in relation to special test boilers, according to EN 676 regulations. Figure (B) indicates the diameter and length of the test combustion chamber.

### Example:

Output 650 Mcal/h:

diameter = 60 cm; length = 2 m.

## COMMERCIAL BOILERS (C) - IMPORTANT

The RS 160/M BLU burner is suitable for operation on either flame-inversion boilers\* or boilers with combustion chambers featuring flow from the base (three flue passes) on which the best results are obtained in terms of low NOx emissions.

The maximum thickness of the boiler's front door must not exceed 250 mm (see fig. C).

The burner-boiler match is assured where the boiler is EC type-approved; for boilers and furnaces with combustion chambers featuring dimensions differing considerably from those given in the diagram (B), it is advisable to perform preliminary tests.

(\*) For flame inversion boilers, a kit is available to reduce CO emissions if required.

The kit includes 5 gas pipes, identical to the other 5 already fitted to the burner head. In standard conditions, the burner head is fitted with a second group of pipes, with gas outlet in a different direction with respect to the others. With this Kit, the second group of pipes is replaced, so that all the pipes are the same. After fitting the kit, ensure they work correctly by measuring the CO and flue gases emissions.

## PLAGE DE PUISSANCE (A)

La puissance du brûleur en fonctionnement varie entre:

- une **PUISSANCE MAXIMUM**, choisie dans la plage A,
- et une **PUISSANCE MINIMUM**, qui ne doit pas être inférieure à la limite minimum du diagramme.

RS 160/M BLU = 300 kW

### Attention:

La PLAGE DE PUISSANCE a été calculée à une température ambiante de 20 °C, à une pression barométrique de 1000 mbars (environ 100 m au-dessus du niveau de la mer) et avec la tête de combustion réglée comme indiqué la p. 17.

## CHAUDIERE D'ESSAI (B)

Les plages de puissance ont été établies sur des chaudières d'essai spéciales, selon la norme EN 676. Nous reportons fig.(B) le diamètre et la longueur de la chambre de combustion d'essai.

### Exemple:

Puissance 650 Mcal/h:

diamètre 60 cm - longueur 2 m.

## CHAUDIÈRES COMMERCIALES (C) - ATTENTION

Le brûleur RS 160/M BLU peut fonctionner sur des chaudières avec inversion de flamme\* ou à trois parcours de gaz. Sur ces types de chaudières sont obtenus les meilleurs résultats de basse émissions NOx.

L'épaisseur maximale de la porte chaudière ne peut pas dépasser 250 mm (voir fig. C).

La combinaison chaudière-brûleur est assurée si la chaudière est homologuée CE. Pour des chaudières ou fours avec chambre de combustion dont les dimensions dérogent beaucoup du diagramme (B), il est conseillé de vérifier préliminairement la combinaison.

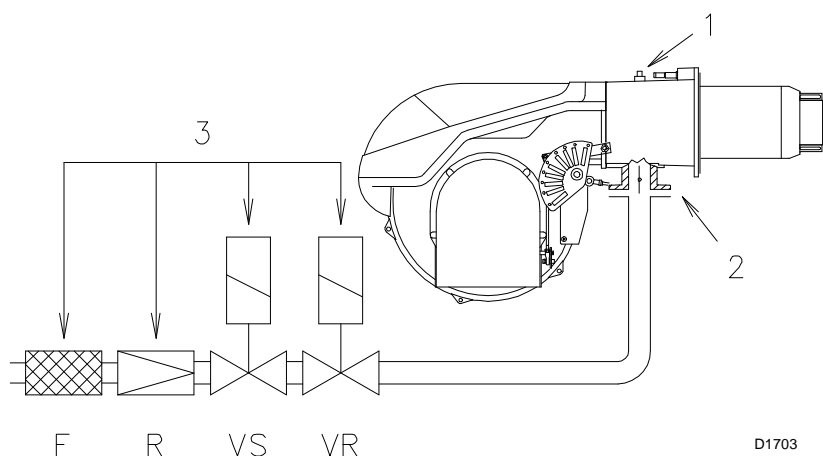
(\*) Un KIT pour réduire le CO si nécessaire est disponible pour les chaudières à inversion de flamme.

Ce kit est constitué de 5 tubes de gaz identiques à 5 autres tubes se trouvant déjà dans la tête du brûleur. Dans des conditions standard, la tête du brûleur est équipée d'un second groupe de tubes d'où le gaz sort dans un autre sens par rapport aux tubes précédents. Ce second groupe de tubes est remplacé avec le kit afin que les tubes soient tous semblables. Contrôler si le kit est efficace après l'avoir monté en mesurant les fumées et le CO.

Δp (mbar)

kW	1	2	3				
			Ø 2"	Ø 2"	DN 65	DN 80	DN 100
			3970146 3970160	3970181 3970182	3970147 3970161	3970148 3970162	3970149 3970163
930	4,3	0,9	17,0	15,0	6,3	-	-
1000	5,1	1,0	19,5	17,0	7,4	-	-
1100	6,2	1,3	22,5	20,0	8,5	4,5	-
1200	7,4	1,6	27,0	23,5	10,0	5,4	-
1300	8,6	1,9	32,0	27,5	12,0	6,0	-
1400	10,0	2,2	35,0	29,0	15,0	7,0	-
1500	11,5	2,6	40,0	32,0	16,0	8,0	-
1600	13,1	2,9	45,0	35,0	17,0	9,0	4,5
1700	14,7	3,3	52,0	38,5	19,0	10,0	4,7
1860	17,7	3,8	62,0	45,0	23,0	12,0	5,5

(A)



(B)

## PRESSIONE GAS

La tabella a lato indica le perdite di carico minime lungo la linea di alimentazione del gas in funzione della potenza massima del bruciatore.

### Colonna 1

Perdita di carico testa di combustione.

Pressione del gas misurata alla presa 1)(B), con:

- Camera di combustione a 0 mbar;
- Testa di combustione regolata come diagramma (C)p. 16.

### Colonna 2

Perdita di carico farfalla gas 2)(B) con apertura massima: 90°.

### Colonna 3

Perdita di carico rampa 3)(B) comprendente: valvola di regolazione VR, valvola di sicurezza VS (entrambe con apertura massima), regolatore di pressione R, filtro F (vedere componenti in tab. (D) di pag. 18).

I valori riportati nella tabella si riferiscono a:

gas naturale G 20 PCI 10 kWh/Nm<sup>3</sup> (8,6 Mcal/Nm<sup>3</sup>)

Con:  
gas naturale G 25 PCI 8,6 kWh/Nm<sup>3</sup> (7,4 Mcal/Nm<sup>3</sup>) moltiplicare i valori della tabella:

- colonna 1: per 1,3;
- colonna 2-3: per 1,49.

Per conoscere la potenza approssimativa alla quale sta funzionando il bruciatore al MAX:

- Sottrarre dalla pressione del gas alla presa 1)(B) la pressione in camera di combustione.
- Trovare nella tabella (A), colonna 1, il valore di pressione più vicino al risultato della sottrazione.
- Leggere sulla sinistra la potenza corrispondente.

### Esempio:

- Funzionamento alla potenza MAX
  - Gas naturale G 20 PCI 10 kWh/Nm<sup>3</sup>
  - Pressione del gas alla presa 1)(B) = 16,0 mbar
  - Pressione in camera di combustione = 3,0 mbar
- $$16,0 - 3,0 = 13,0 \text{ mbar}$$

Alla pressione 13,0 mbar, colonna 1, corrisponde nella tabella (A) una potenza di 1600 kW.

Questo valore serve come prima approssimazione; la portata effettiva va misurata al contatore.

Per conoscere invece la pressione del gas necessaria alla presa 1)(B), fissata la potenza massima alla quale si desidera funzioni il bruciatore:

- Trovare nella tabella (A) il valore di potenza più vicino al valore desiderato.
- Leggere sulla destra, colonna 1, la pressione alla presa 1)(B).
- Sommare a questo valore la presunta pressione in camera di combustione.

### Esempio:

- Potenza MAX desiderata: 1600 kW
  - Gas naturale G 20 PCI 10 kWh/Nm<sup>3</sup>
  - Pressione del gas alla potenza di 1600 kW, dalla tabella (A), colonna 1 = 13,0 mbar
  - Pressione in camera di combustione = 3,0 mbar
- $$13,0 + 3,0 = 16,0 \text{ mbar}$$
- pressione necessaria alla presa 1)(B).

## GASDRUCK

In der nebenstehenden Tabelle werden die Mindestströmungsverluste entlang der Gaszuleitung in Abhängigkeit der Höchstleistung des Brenners angezeigt.

### Spalte 1

Strömungsverlust Flammkopf.

Gasdruck an der Entnahmestelle 1)(B) gemessen, bei:

- Brennkammer auf 0 mbar;
- Gemäß Diagramm (C)S. 16 eingestellter Flammkopf.

### Spalte 2

Strömungsverlust Gasdrossel 2)(B) bei maximaler Öffnung: 90°.

### Spalte 3

Strömungsverlust Armaturen 3)(B) bestehend aus: Regelventil VR, Sicherheitsventil VS (beide bei maximaler Öffnung), Druckregler R, Filter F (siehe Bestandteile in Tab. (D) auf S. 18).

Die Tabellenwerte beziehen sich auf:

Erdgas G 20 - Hu 10 kWh/Nm<sup>3</sup> (8,6 Mcal/Nm<sup>3</sup>)

Bei:

Erdgas G 25 - Hu 8,6 kWh/Nm<sup>3</sup> (7,4 Mcal/Nm<sup>3</sup>) die

Tabellenwerte:

- Spalte 1: mit 1,3;
  - Spalte 2-3: mit 1,49;
- multiplizieren.

Zur Ermittlung der ungefähren Brennerleistung im Betrieb auf der Höchstleistung des Brenners:

- Vom Gasdruck an der Entnahmestelle 1)(B) den Druck in der Brennkammer abziehen.
- In der Tabelle (A), unter Spalte 1, den der Subtraktion nächsten Wert ablesen.
- Die entsprechende Leistung links ablesen.

### Beispiel:

- Betrieb auf Höchstleistung
  - Erdgas Hu G20 10 kWh/Nm<sup>3</sup>
  - Gasdruck an der Entnahmestelle 1)(B) = 16,0 mbar
  - Brennkammerdruck = 3,0 mbar
- $$16,0 - 3,0 = 13,0 \text{ mbar}$$

Dem Druck von 13,0 mbar, Spalte 1, entspricht in der Tabelle (A) eine Leistung von 1600 kW.

Dieser Wert dient als erste Näherung; der tatsächliche Durchsatz wird am Zähler abgelesen.

Zur Ermittlung des für den an der Entnahmestelle 1)(B) erforderlichen Gasdruckes, nachdem die gewünschte Höchstleistung des Brenners festgelegt wurde:

- In der Tabelle (A) die dem gewünschten Wert nächste Leistungsangabe ablesen.
- Rechts, unter der Spalte 1, den Druck an der Entnahmestelle 1)(B) ablesen.
- Diesen Wert mit dem angenommenen Druck in der Brennkammer addieren.

### Beispiel:

- Gewünschte Höchstleistung: 1600 kW
  - Erdgas G20 Hu 10 kWh/Nm<sup>3</sup>
  - Gasdruck bei 1600 kW Leistung, aus Tabelle (A), Spalte 1 = 13,0 mbar
  - Brennkammerdruck = 3,0 mbar
- $$13,0 + 3 = 16,0 \text{ mbar}$$
- Erforderlicher Druck an der Entnahmestelle 1)(B).

## GAS PRESSURE

The adjacent table shows minimum pressure losses along the gas supply line depending on the maximum burner output operation.

### Column 1

Pressure loss at combustion head.

Gas pressure measured at test point 1)(B), with:

- Combustion chamber at 0 mbar;
- Combustion head adjusted as indicated in diagram (C)p. 16.

### Column 2

Pressure loss at gas butterfly valve 2)(B) with maximum opening: 90°.

### Column 3

Pressure loss of gas train 3)(B) includes: adjustment valve VR, safety valve VS (both fully open), pressure governor R, filter F (See components in Table (D) on page 18).

The values shown in the table refer to:

natural gas G 20 PCI 10 kWh/Nm<sup>3</sup> (8,6 Mcal/Nm<sup>3</sup>)

With:

natural gas G 25 PCI 8,6 kWh/Nm<sup>3</sup> (7,4 Mcal/Nm<sup>3</sup>)

multiply tabulated values:

- column 1: by 1.3;
- column 2-3: by 1.49.

Calculate the approximate maximum output of the burner thus:

- subtract the combustion chamber pressure from the gas pressure measured at test point 1)(B).
- Find the nearest pressure value to your result in column 1 of the table (A).
- Read off the corresponding output on the left.

### Example:

- Maximum output operation
  - Natural gas G 20 PCI 10 kWh/Nm<sup>3</sup>
  - Gas pressure at test point 1)(B) = 16.0 mbar
  - Pressure in combustion chamber = 3.0 mbar
- $$16.0 - 3.0 = 13.0 \text{ mbar}$$

A maximum output of 1600 kW shown in Table (A) corresponds to 13.0 mbar pressure, column 1.

This value serves as a rough guide, the effective delivery must be measured at the gas meter.

To calculate the required gas pressure at test point 1)(B), set the maximum output required from the burner operation:

- Find the nearest output value in the table (A).
- Read off the pressure at test point 1)(B) on the right in column 1.
- Add this value to the estimated pressure in the combustion chamber.

### Example:

- Required burner maximum output operation: 1600 kW
  - Natural gas G 20 PCI 10 kWh/Nm<sup>3</sup>
  - Gas pressure at burner output of 1600 kW, taken from table (A), column 1 = 13.0 mbar
  - Pressure in combustion chamber = 3.0 mbar
- $$13.0 + 3 = 16.0 \text{ mbar}$$
- pressure required at test point 1)(B).

## PRESSION DU GAZ

Le tableau ci-contre indiquée les pertes de charge minimales sur la ligne d'alimentation en gaz en fonction de la puissance maximum du brûleur.

### Colonne 1

Perte de charge tête de combustion.

Pression du gaz mesurée à la prise 1)(B), avec:

- Chambre de combustion à 0 mbar;
- Tête de combustion réglée selon le diagramme (C)p. 16.

### Colonne 2

Perte de charge vanne papillon gaz 2)(B) avec ouverture maximum: 90°.

### Colonne 3

Perte de charge de la rampe gaz 3)(B) comprenant: vanne de régulation VR, vanne de sécurité VS (ayant chacune une ouverture maximum), régulateur de pression R, filtre F (voir composants sur le tab. (D) page 18).

Les valeurs reportées sur le tableau se réfèrent à:

gaz naturel G 20 PCI 10 kWh/Nm<sup>3</sup> (8,6 Mcal/Nm<sup>3</sup>)

Avec:

gaz naturel G 25 PCI 8,6 kWh/Nm<sup>3</sup> (7,4 Mcal/Nm<sup>3</sup>)

multiplier les valeurs du tableau:

- colonne 1: par 1,3;
- colonne 2-3: par 1,49.

Pour connaître la puissance maximum approximative à laquelle le brûleur fonctionne:

- Soustraire la pression dans la chambre de combustion de la pression du gaz à la prise 1)(B).
- Repérer la valeur la plus proche du résultat obtenu sur le tableau (A), colonne 1.
- Lire la puissance correspondante sur la gauche.

### Example:

- Fonctionnement à la puissance maximum
  - Gaz naturel G 20 PCI 10 kWh/Nm<sup>3</sup>
  - Pression du gaz à la prise 1)(B) = 16,0 mbar
  - Pression en chambre de combustion = 3,0 mbar
- $$16,0 - 3,0 = 13,0 \text{ mbar}$$

Sur le tableau (A) la pression de 13,0 mbar, colonne 1, correspond une puissance de 1600 kW. Cette valeur sert de première approximation; le débit effectif est mesuré sur le compteur.

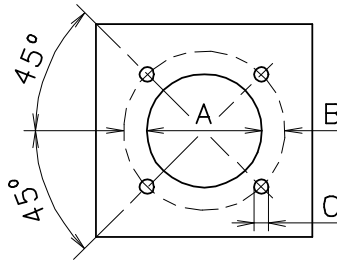
Par contre, pour connaître la pression du gaz nécessaire à la prise 1)(B), après avoir fixé la puissance maximum de fonctionnement du brûleur:

- Repérer la puissance la plus proche à la valeur voulue dans le tableau (A).
- Lire la pression à la prise 1)(B) sur la droite, colonne 1.
- Ajouter à cette valeur la pression estimée dans la chambre de combustion.

### Exemple:

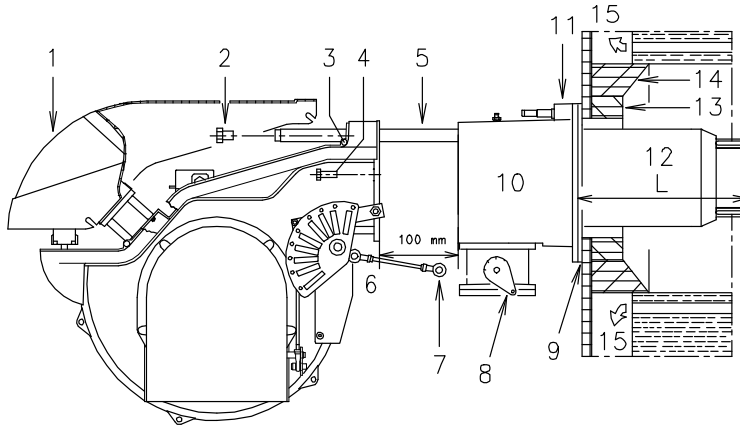
- Puissance maximum désirée: 1600 kW
  - Gaz naturel G 20 PCI 10 kWh/Nm<sup>3</sup>
  - Pression du gaz à la puissance de 1600 kW, sur le tableau (A), colonne 1 = 13,0 mbar
  - Pression dans la chambre de combustion = 3,0 mbar
- $$13,0 + 3 = 16,0 \text{ mbar}$$
- pression nécessaire à la prise 1)(B).

mm	A	B	C
RS 160/M BLU	230	325-368	M 16



(A)

D455

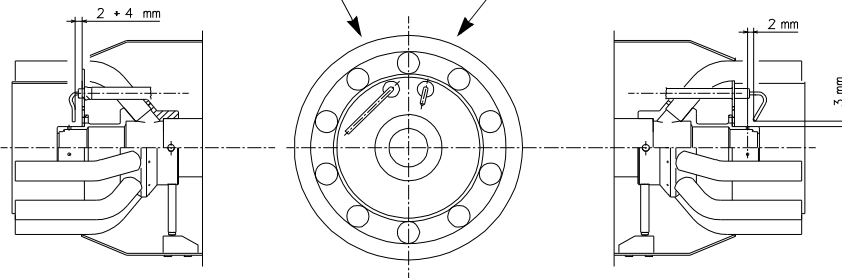


(B)

D2366

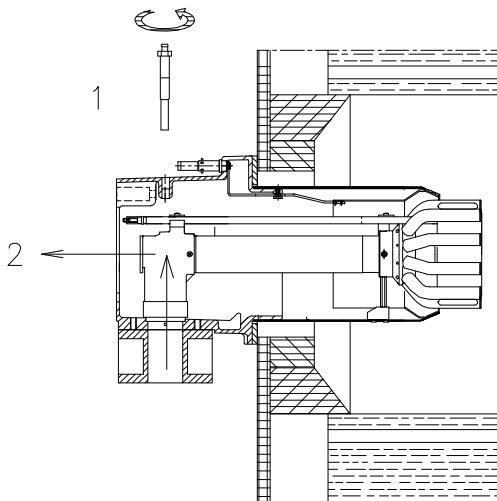
SONDA - FÜHLER  
PROBE - SONDE

ELETTRODO - ELEKTRODE  
ELECTRODE - ELECTRODE



(C)

D1705



(D)

D1706

## INSTALLAZIONE

### PIASTRA CALDAIA (A)

Forare la piastra di chiusura della camera di combustione come in (A). La posizione dei fori filettati può essere tracciata utilizzando lo schermo termico a corredo del bruciatore.

### LUNGHEZZA BOCCAGLIO (B)

La lunghezza del bocaglio va scelta secondo le indicazioni del costruttore della caldaia e, in ogni caso, deve essere maggiore dello spessore della porta della caldaia, completa di refrattario. Le lunghezze, L (mm), disponibili sono:

Bocaglio 12)	RS 160/M BLU
• corto	373
• lungo	503

Per le caldaie con giro dei fumi anteriore 15), o con camera ad inversione di fiamma, eseguire una protezione in materiale refrattario 13), tra refrattario caldaia 14) e bocaglio 12).

La protezione deve consentire al bocaglio di essere estratto.

Per le caldaie con il frontale raffreddato ad acqua non è necessario il rivestimento refrattario 13)-14)(B), se non vi è espressa richiesta del costruttore della caldaia.

### FISSAGGIO DEL BRUCIATORE ALLA CALDAIA (B)

Prima di fissare il bruciatore alla caldaia, verificare dall'apertura del bocaglio se la sonda e l'elettrodo sono correttamente posizionati come in (C).

Separare quindi la testa di combustione dal resto del bruciatore, fig. (B).

- Allentare le 4 viti 3) e togliere il cofano 1).
- Sganciare lo snodo 7) dal settore graduato 8).
- Togliere le viti 2) dalle due guide 5).
- Togliere le due viti 4) ed arretrare il bruciatore sulle guide 5) per circa 100 mm.
- Disinserire i cavi di sonda ed elettrodo e quindi sfilare del tutto il bruciatore dalle guide.

Fissare il manicotto con flangia 11)(B) alla piastra della caldaia interponendo lo schermo isolante 9)(B) dato a corredo. Utilizzare le 4 viti pure date a corredo dopo averne protetto la filettatura con prodotti antigrippanti.

La tenuta bruciatore-caldaia deve essere ermetica.

Se nel controllo precedente il posizionamento della sonda o dell'elettrodo non è risultato corretto, togliere la vite 1)(D), estrarre la parte interna 2)(D) della testa e provvedere alla loro taratura.

Non ruotare la sonda ma lasciarla come in (C); un suo posizionamento vicino all'elettrodo d'accensione potrebbe danneggiare l'amplificatore dell'apparecchiatura.

## INSTALLATION

### KESELPLATTE (A)

Die Abdeckplatte der Brennkammer wie in (A) gezeigt vorbohren. Die Position der Gewindebohrungen kann mit der zur Grundausstattung gehörenden Isolierplatte ermittelt werden.

### FLAMMROHRLÄNGE (B)

Die Länge des Flammrohrs wird entsprechend der Angaben des Kesselherstellers gewählt und muß in jedem Fall länger sein, als die Stärke der Kesseltür, einschließlich des Schamottesteins. Die verfügbaren Längen, L (mm), sind:

Flammrohr 12)	RS 160/M BLU
• kurz	373
• lang	503

Für Heizkessel mit vorderem Rauchumlauf 15) oder mit Kammer mit Flammeninversion muß eine Schutzschicht aus feuerfestem Material 13), zwischen Schamottestein 14) und Flammrohr 12) eingeplant werden.

Diese Schutzschicht muß so angelegt sein, daß das Flammrohr ausbaubar ist.

Für die Kessel mit wassergekühlter Frontseite ist die Verkleidung mit feuerfestem Material 13)-14)(B) nicht notwendig, sofern nicht ausdrücklich vom Kesselhersteller erfordert.

### BEFESTIGUNG DES BRENNERS AM HEIZKESSEL (B)

Vor der Befestigung des Brenners am Heizkessel ist von der Öffnung des Flammrohrs aus zu überprüfen, ob der Fühler und die Elektrode gemäß (C) in der richtigen Stellung sind.

Dann den Flammkopf vom übrigen Brenner abtrennen, Abb (B):

- Die 4 Schrauben 3) lockern und die Verkleidung 1) abnehmen.
- Das Gelenk 7) des Skalensegments 8) ausrasten.
- Die Schrauben 2) von den beiden Führungen 5) entfernen.
- Die zwei Schrauben 4) abnehmen und den Brenner auf den Gleitschienen 5) ca. 100 mm. nach hinten schieben.
- Die Fühler- und Elektrodenkabel abtrennen und dann den Brenner komplett aus den Gleitschienen ziehen.

Die Muffe mit Flansch 11)(B) an der Kesselplatte befestigen und den beigelegten Wärmeschild 9)(B) dazwischenlegen. Die 4 ebenfalls beigelegten Schrauben nach Auftragung von Freßschutzmitteln verwenden. Es muß die Dichtheit von Brenner-Kessel gewährleistet sein.

Falls bei der vorhergehenden Prüfung die Positionierung des Fühlers oder der Elektrode sich als nicht richtig erweist, die Schraube 1)(D) abnehmen, das Innenteil 2)(D) des Kopfs herausziehen und eine neue Einstellung vornehmen.

Den Fühler nicht drehen, sondern wie in (C) lassen; seine Positionierung in der Nähe der Zündelektrode könnte den Geräteverstärker beschädigen.

## INSTALLATION

### BOILER PLATE (A)

Drill the combustion chamber locking plate as shown in (A). The position of the threaded holes can be marked using the thermal screen supplied with the burner.

### BLAST TUBE LENGTH (B)

The length of the blast tube must be selected according to the indications provided by the manufacturer of the boiler, and in any case it must be greater than the thickness of the boiler door complete with its fettling.

The range of lengths available, L (mm), is as follows:

Blast tube 12)	RS 160/M BLU
• short	373
• long	503

For boilers with front flue passes 15) or flame inversion chambers, protective fettling in refractory material 13), must be inserted between the boiler's fettling 14) and the blast tube 12).

This protective fettling must not compromise the extraction of the blast tube.

For boilers having a water-cooled front the refractory fettling 13)-14)(B) is not required unless it is expressly requested by the boiler manufacturer.

### SECURING THE BURNER TO THE BOILER (B)

Before securing the burner to the boiler, check through the blast tube opening to make sure that the flame sensor probe and the ignition electrode are correctly set in position, as shown in (C).

Now detach the combustion head from the burner, fig. (B):

- Loosen the four screws 3) and remove the cover 1).
- Disengage the articulated coupling 7) from the graduated sector 8).
- Remove the screws 2) from the two slide bars 5).
- Remove the two screws 4) and pull the burner back on slide bars 5) by about 100 mm.
- Disconnect the wires from the probe and the electrode and then pull the burner completely off the slide bars.

Secure the sleeve with flange 11)(B) to the boiler plate, interposing the thermal insulating screen 9)(B) supplied with the burner. Use the 4 screws, also supplied with the unit, after first protecting the thread with an anti-locking product.

The seal between burner and boiler must be airtight.

If you noticed any irregularities in positions of the probe or ignition electrode during the check mentioned above, remove screw 1)(D), extract the internal part 2)(D) of the head and proceed to set up the two components correctly.

Do not attempt to turn the probe. Leave it in the position shown in (C) since if it is located too close to the ignition electrode the control box amplifier may be damaged.

## INSTALLATION

### PLAQUE CHAUDIERE (A)

Percer la plaque de fermeture de la chambre de combustion comme sur la fig. (A). La position des trous filetés peut être tracée en utilisant l'écran thermique du brûleur.

### LONGUEUR BUSE (B)

La longueur de la buse doit être choisie selon les indications du constructeur de la chaudière, et elle doit en tout cas être supérieure à l'épaisseur de la porte de la chaudière, matériau réfractaire compris.

Les longueurs, L (mm), disponible sont:

Buse 12)	RS 160/M BLU
• courte	373
• longue	503

Pour les chaudières avec circulation des fumées sur l'avant 15), ou avec chambre à inversion de flamme, réaliser une protection en matériau réfractaire 13), entre réfractaire chaudière 14) et buse 12).

La protection doit permettre l'extraction de la buse.

Pour les chaudières dont la partie frontale est refroidie par eau, le revêtement réfractaire 13)-14)(B) n'est pas nécessaire, sauf indication expresse du constructeur de la chaudière.

### FIXATION DU BRULEUR A LA CHAUDIERE (B)

Avant de fixer le brûleur à la chaudière, vérifier par l'ouverture de la buse si la sonde et l'électrode sont positionnées correctement comme indiqué en (C).

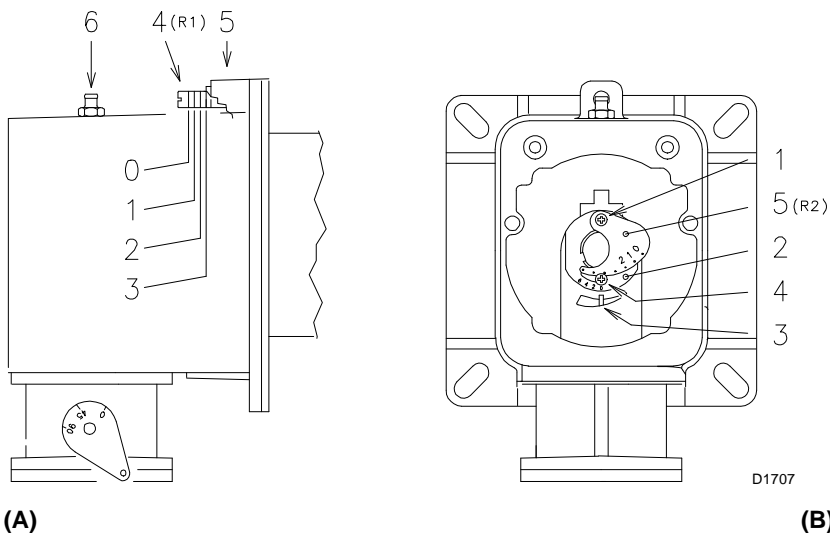
Séparer ensuite la tête de combustion du reste du brûleur, fig. (B):

- Desserrer les 4 vis 3) et retirer le coffret 1).
- Décrocher la rotule 7) du secteur gradué 8).
- Retirer les vis 2) des deux guides 5).
- Retirer les vis 4) et faire reculer le brûleur sur les guides 5) d'environ 100 mm.
- Détacher les câbles de la sonde et de l'électrode, enlever ensuite complètement le brûleur des guides.

Fixer le manchon avec bride 11)(B) à la plaque de la chaudière en interposant l'écran isolant 9)(B) fourni de série. Utiliser les 4 vis également de série après en avoir protégé le filetage par du produit antigrippant.

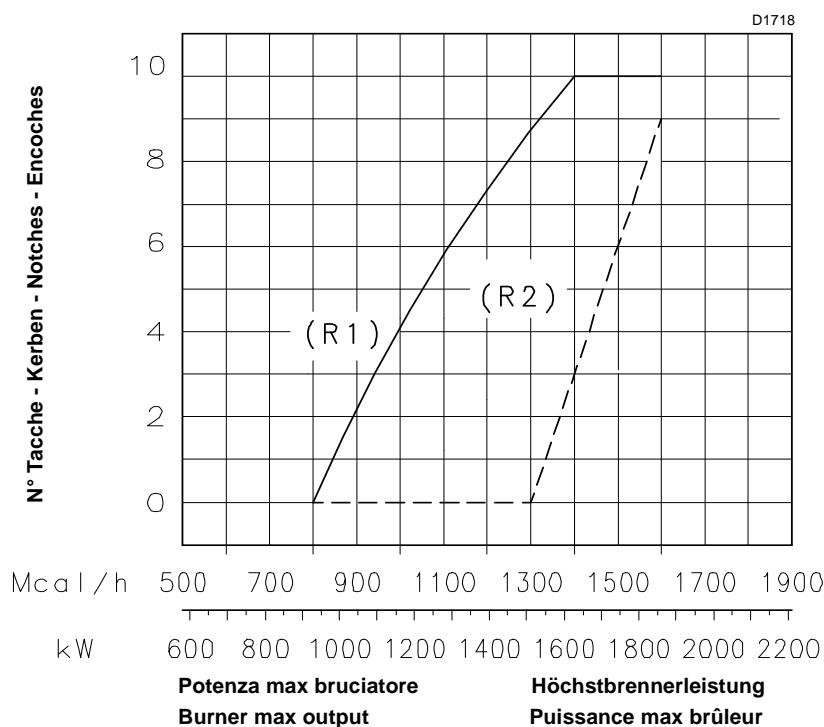
L'étanchéité brûleur-chaudière doit être parfaite.

Si, lors du contrôle précédent, le positionnement de la sonde ou de l'électrode n'était pas correct, retirer la vis 1)(D), extraire la partie interne 2)(D) de la tête et tarer celles-ci. Ne pas faire pivoter la sonde mais la laisser en place comme indiqué en (C); son positionnement dans le voisinage de l'électrode d'allumage pourrait endommager l'amplificateur de l'appareil.

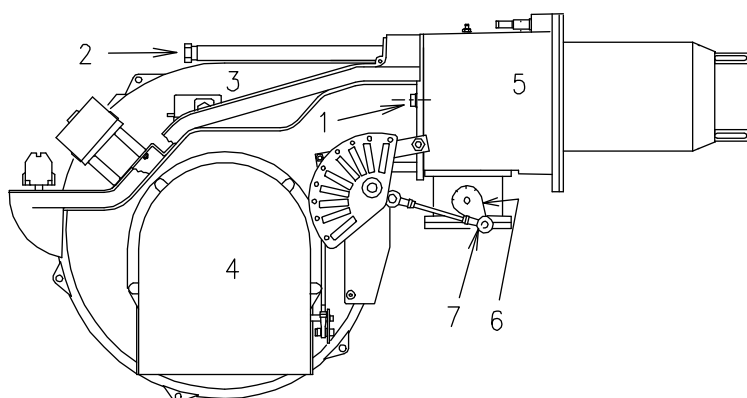


(A)

(B)



(C)



(D)

## REGOLAZIONE TESTA DI COMBUSTIONE

A questo punto dell'installazione, bocaglio e manicotto sono fissati alla caldaia come in fig. (A). È quindi particolarmente agevole la regolazione delle testa di combustione, regolazione che dipende unicamente dalla potenza massima del bruciatore.

Perciò, prima di regolare la testa di combustione, bisogna fissare questo valore.

Sono previste due regolazioni della testa:

- quella dell'aria esterna R1;
- quella dell'aria centrale R2.

Trovare nel diagramma (C) la tacca per:

### Regolazione aria esterna R1 (A)

Ruotare la vite 4(A) fino a far collimare la tacca trovata con il piano anteriore 5(A) del raccordo.

**IMPORTANTE:** Per facilitare la regolazione, allentare la vite 6(A), regolare e poi bloccare.

### Regolazione aria centrale R2 (B)

Allentare le 3 viti 1(B) e ruotare la ghiera 2) fino a far collimare la tacca trovata con l'indice 3). Bloccare le 3 viti 1).

### Esempio

RS 160 /M BLU

potenza max bruciatore = 1500 kW.

Dal diagramma (C) risulta che per questa potenzialità le regolazioni sono:

- aria esterna: R1 = tacca 8,6;
- aria centrale: R2 = tacca 0.

### NOTE

• La regolazione R2 (diagramma C) è indicativa. Se possibile si suggerisce di mantenere la ghiera sempre chiusa (tacca 0); qualora sia necessario un recupero d'aria si può aprire la ghiera seguendo le indicazioni del diagramma (C).

• Il diagramma (C) indica una regolazione ottimale per una tipologia di caldaie secondo fig. (B) pag. 10.

Controllare che la combustione sia soddisfacente e priva di pulsazioni.

Terminata la regolazione della testa, rimontare il bruciatore sulle guide 3)(D) a circa 100 mm dal manicotto 4)(D) - bruciatore nella posizione illustrata dalla fig. (B) pag. 14 - inserire il cavo della sonda ed il cavo dell'elettrodo e quindi far scorrere il bruciatore fino al manicotto, bruciatore nella posizione illustrata dalla fig. (D).

Rimettere le viti 2) interponendovi la staffa portaprolunghe con relative prolunghe sulle guide 3).

Fissare il bruciatore al manicotto con le viti 1).

Riaggianciare lo snodo 7) al settore graduato 6).

### Attenzione

All'atto della chiusura del bruciatore sulle due guide, è opportuno tirare delicatamente verso l'esterno il cavo d'alta tensione ed il cavetto della sonda di rivelazione fiamma, fino a metterli in leggera tensione.

D2367



## EINSTELLUNG DES FLAMMKOPFS

An dieser Stelle der Installation sind Flammrohr und Muffe gem. Abb. (A) am Kessel befestigt. Die Einstellung des Flammkopfs ist daher besonders bequem, sie hängt einzig und allein von der Höchstbrennerleistung ab. Dieser Wert muß daher unbedingt vor der Einstellung des Flammkopfs festgelegt werden. Am Flammkopf sind zwei Einstellungen vorgegeben:

- der Außenluft R1;
- der Zentralluft R2.

Im Diagramm (C) die Kerbe ausfindig machen, für:

### Einstellung der Außenluft R1 (A)

Die Schraube 4)(A) verdrehen, bis die gefundene Kerbe mit der Vorderfläche 5)(A) des Nippels zusammenfällt.

**WICHTIGER HINWEIS:** Um die Einstellung zu vereinfachen, die Schraube 6)(A) lockern, die Einstellung vornehmen und anschließend die Schraube wieder blockieren.

### Einstellung der Zentralluft R2 (B)

Die 3 Schrauben 1)(B) lockern und den Stellring 2) soweit drehen, bis die gefundene Kerbe mit dem Indexstift 3) zusammenfällt. Die 3 Schrauben 1) blockieren.

#### Beispiel

RS 160 /M BLU

Höchstbrennerleistung = 1500 kW.

Dem Diagramm (C) wird entnommen, daß die Gas- und Lufteinstellungen für diesen Leistungsbereich sind:

- Außenluft: R1 = Kerbe 8,6;
- Zentralluft: R2 = Kerbe 0.

#### MERKE

• Die Einstellung R2 (Diagram C) dient zur Orientierung. Falls möglich, sollte der Stellring stets geschlossen bleiben (Kerbe 0); Sollte eine Rückgewinnung der Luft erforderlich werden, kann der Stellring geöffnet werden, dabei sind die Vorgaben in Diagramm (C) zu befolgen.

• Im Diagramm (C) wird eine optimale Einstellung für einen Heizkesseltyp wie in Abb. (B) Seite 10 gezeigt.

Die Verbrennung muß zufriedenstellend und ohne Verpuffungen erfolgen.

Nach Beendigung der Flammkopfeinstellung den Brenner auf die Gleitschienen 3)(D) in ca. 100 mm Abstand zur Muffe 4)(D) - einbauen - Brennerposition in Abb. (B) Seite 14 - das Fühler- und Elektrodenkabel einsetzen und anschließend den Brenner bis zur Muffe schieben, Brennerposition in Abb. (D).

Die Schrauben 2) erneut anbringen, dabei auf den Gleitschienen den Tragbügel für die Verlängerungen 3) und die entsprechenden Verlängerungen dazwischensetzen.

Den Brenner mit der Schraube 1) an der Muffe befestigen.

Das Gelenk 7) wieder am Skalensegment 6) einhängen.

#### Wichtiger Hinweis

Beim Schließen des Brenners auf die zwei Gleitschienen ist es ratsam, das Hochspannungskabel und das Kabel des Flammenfühlers vorsichtig nach außen zu ziehen, bis sie leicht gespannt sind.

## COMBUSTION HEAD SETTING

Installation operations are now at the stage where the blast tube and sleeve are secured to the boiler as shown in fig. (A). It is now a very simple matter to set up the combustion head, as this depends solely on the output developed by the burner at maximum power.

It is therefore essential to establish this value before proceeding to set up the combustion head.

There are two adjustments to make on the head:

- outside air R1;
- central air R2.

In diagram (C) find the notch for:

### Outside air adjustment R1 (A)

Turn screw 4)(A) until the notch identified is aligned with the front surface 5)(A) of the connector.

**IMPORTANT:** In order to facilitate adjustment, loosen screw 6)(A), adjust and then tighten.

### Central air adjustment R2 (B)

Loosen the 3 screws 1)(B) and turn ring 2) until the notch identified is aligned with index 3). Tighten the 3 screws 1) fully down.

#### Example

RS 160 /M BLU

max. burner output = 1500 kW.

If we consult diagram (C) we find that for this output the adjustments are:

- outside air: R1 = notch 8.6;
- central air: R2 = notch 0.

#### NOTES

• R2 adjustment (diagram C) is an indication only. If possible, always keep the ring nut closed (notch 0); if air recovery is required the nut may be opened following the indications in diagram (C).

• Diagram (C) indicates an optimal regulation for a type of boiler seen in fig. (B) page 10.

Make sure that the combustion characteristics are satisfactory and free of pulsations.

Once you have finished setting up the head, refit the burner to the slide bars 3)(D) at approximately 100 mm from the sleeve 4)(D) - burner positioned as shown in fig. (B) pag. 14 - insert the flame detection probe cable and the ignition electrode cable and then slide the burner up to the sleeve so that it is positioned as shown in fig. (D).

Refit screws 2) on slide bars 3) after mounting the extension bracket and relative extensions. Secure the burner to the sleeve by tightening screw 1).

Reconnect the articulation 7) to the graduated sector 6).

#### Important

When fitting the burner on the two slide bars, it is advisable to gently draw out the high tension cable and flame detection probe cable until they are slightly stretched.

## REGLAGE TETE DE COMBUSTION

A ce stade de l'installation, buse et manchon sont fixés à la chaudière comme indiqué sur la fig. (A). Le réglage de la tête de combustion est donc particulièrement facile, et dépend uniquement de la puissance maximum du brûleur.

C'est pourquoi, il faut fixer cette valeur avant de régler la tête de combustion.

Deux réglages de la tête sont prévus:

- celui-ci de l'air extérieure R1;
- celui-ci de l'air centrale R2.

Trouver sur le diagramme (C) l'encoche pour:

### Réglage de l'air extérieure R1 (A)

Faire pivoter la vis 4)(A) jusqu'à faire correspondre l'encoche trouvée avec le plan antérieur 5)(A) du raccord.

**IMPORTANT:** Pour faciliter le réglage, desserrer la vis 6)(A), régler et bloquer à nouveau la vis.

### Réglage de l'air centrale R2 (B)

Desserrer les 3 vis 1)(B) et faire tourner la bague 2) jusqu'à faire correspondre l'encoche avec le repère 3).

Bloquer les 3 vis 1).

#### Exemple

RS 160 /M BLU

puissance maxi du brûleur = 1500 kW.

Le diagramme (C) indique que pour cette puissance les réglages sont:

- l'air extérieure: R1 = encoche 8,6;
- l'air centrale: R2 = encoche 0.

#### NOTES

• Le réglage R2 (diagramme C) est reporté à titre indicatif. Si possible, toujours maintenir la bague fermée (encoche 0); ouvrir la bride en suivant les indications du diagramme (C) si une récupération d'air s'avère nécessaire.

• Le diagramme (C) indique un réglage parfait pour un type de chaudière correspondant à la fig. (B) page 10.

Contrôler que la combustion soit satisfaisante et sans saccades.

Une fois terminé le réglage de la tête, remonter le brûleur sur les guides 3)(D) à environ 100 mm du manchon 4)(D) - brûleur dans la position illustrée fig. (B) pag. 14 - insérer les câbles de la sonde et de l'électrode et ensuite faire coulisser le brûleur jusqu'au manchon, brûleur dans la position illustrée fig. (D).

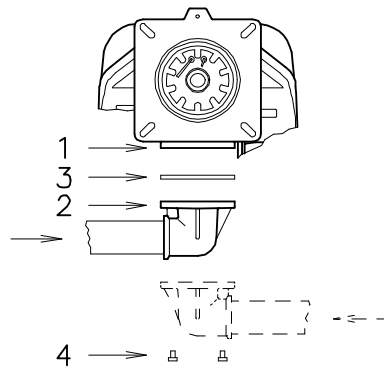
Replacer les vis 2) en interposant la bride porte rallonges avec les rallonges correspondantes sur les guides 3).

Fixer le brûleur au manchon avec la vis 1).

Raccrocher la rotule 7) au secteur gradué 6).

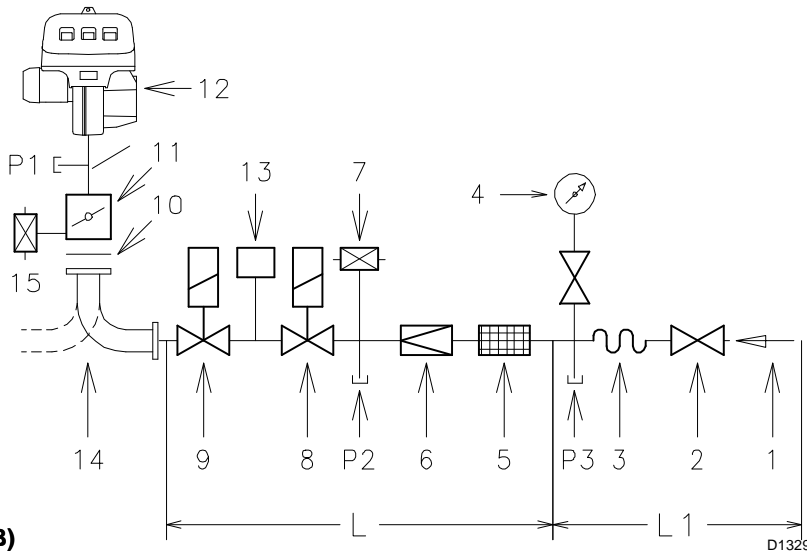
#### Attention

Au moment de la fermeture du brûleur sur les deux guides, il faut tirer délicatement vers l'extérieur le câble de haute tension et le petit câble de la sonde de détection flamme, jusqu'à ce qu'ils soient légèrement tendus.



(A)

D722



(B)

D1329

**BRUCIATORI E RELATIVE RAMPE GAS OMOLOGATE SECONDO NORMA EN 676**  
**BRENNER UND ZUGEHÖRIGE NACH EN 676 TYPGEPRÜFTE GASARMATUREN**  
**BURNERS AND RELEVANT GAS TRAINS APPROVED ACCORDING TO EN 676**  
**BRÛLEURS ET RELATIVES RAMPES GAZ HOMOLOGUEES SELON LA NORME EN 676**

RAMPE - GASARMATUREN GAS TRAINS - RAMPE GAZ L			13	14
Ø	C.T.	Code	Code	Code
2"	-	3970146	3010123	-
2"	◆	3970160	-	-
2"	-	3970181	3010123	-
2"	◆	3970182	-	-
DN 65	-	3970147	3010123	3000825
DN 65	◆	3970161	-	3000825
DN 80	-	3970148	3010123	3000826
DN 80	◆	3970162	-	3000826
DN 100	-	3970149	3010123	3010127
DN 100	◆	3970163	-	3010127

(C)

**COMPONENTI RAMPA GAS L - BESTANDTEILE GASARMATUREN**  
**GAS TRAINS COMPONENTS - COMPOSANTS RAMPE GAZ**

Code	Componenti - Bestandteile - Components - Composants		
	5	6	7 - 8
3970146 3970160	GF 520/1	FRS 520	DMV-DLE 520/11
3970181 3970182	Multiblock MB DLE 420		
3970147 3970161	GF 40065/3	FRS 5065	DMV-DLE 5065/11
3970148 3970162	GF 40080/3	FRS 5080	DMV-DLE 5080/11
3970149 3970163	GF40100/3	FRS 5100	DMV-DLE 5100/11

(D)

## LINEA ALIMENTAZIONE GAS

- La rampa del gas va collegata all'attacco del gas 1)(A), tramite la flangia 2), la guarnizione 3) e le viti 4) date a corredo del bruciatore.
- La rampa può arrivare da destra o da sinistra, secondo comodità, vedi fig. (A).
- Le elettrovalvole 8)-9)(B) del gas devono essere il più vicino possibile al bruciatore in modo da assicurare l'arrivo del gas alla testa di combustione nel tempo di sicurezza di 3 s.
- Assicurarsi che il campo di taratura del regolatore di pressione (colore della molla) comprenda la pressione necessaria al bruciatore.

## RAMPA GAS (B)

E' omologata secondo norma EN 676 e viene fornita separatamente dal bruciatore con il codice indicato in tab. (C).

## LEGENDA (B)

- 1 - Condotto arrivo del gas
  - 2 - Valvola manuale
  - 3 - Giunto antivibrante
  - 4 - Manometro con rubinetto a pulsante
  - 5 - Filtro
  - 6 - Regolatore di pressione (verticale)
  - 7 - Pressostato gas di minima
  - 8 - Elettrovalvola di sicurezza VS (verticale)
  - 9 - Elettrovalvola di regolazione VR (verticale)
- Due regolazioni:
- portata d'accensione (apertura rapida)
  - portata massima (apertura lenta)
- 10 - Guarnizione a corredo bruciatore
  - 11 - Farfalla regolazione gas
  - 12 - Bruciatore
  - 13 - Dispositivo di controllo tenuta valvole 8)-9). Secondo la norma EN 676 il controllo di tenuta è obbligatorio per i bruciatori con potenza massima superiore a 1200 kW.
  - 14 - Adattatore rampa-bruciatore
  - 15 - Pressostato gas di massima

- P1 - Pressione alla testa di combustione
- P2 - Pressione a valle del regolatore
- P3 - Pressione a monte del filtro

L - Rampa gas fornita a parte con il codice indicato in tab. (C).

L1 - A cura dell'installatore

## LEGENDA TABELLA (C)

C.T.= Dispositivo controllo tenuta valvole gas 8) - 9):

- = Rampa priva del dispositivo di controllo tenuta; dispositivo che può essere ordinato a parte, vedi colonna 13, e montato successivamente.

◆ = Rampa con il dispositivo di controllo tenuta montato.

13 = Dispositivo di controllo tenuta valvole VPS.

Fornito su richiesta separatamente dalla rampa gas.

14 = Adattatore rampa-bruciatore.

Fornito su richiesta separatamente dalla rampa gas.

## Nota

Per la regolazione della rampa gas vedere le istruzioni che l'accompagnano.

## GASZULEITUNG

- Gasarmaturen sind über Flansch 2), Dichtung 3) und Schrauben 4), zur Brennerausstattung gehörend, mit dem Gasanschluß 1)(A) zu verbinden.
- Die Armatur kann je nach Bedarf von rechts bzw. links zugeführt werden, s. Abb. (A).
- Die Gasmagnetventile 8)-9)(B) sollen so nah wie möglich am Brenner liegen, damit die Gaszufuhr zum Flammkopf innerhalb 3 Sekunden sichergestellt ist.
- Überprüfen, ob der Einstellbereich des Druckreglers (Farbe der Feder) die für den Brenner erforderlichen Druckwerte vorsieht.

## GASARMATUREN (B)

Nach Norm EN 676 typgeprüft, wird gesondert mit dem in Tab. (C) angegebenen Code geliefert.

## ZEICHENERKLÄRUNG (B)

- 1 - Gaszuleitung
  - 2 - Handbetätigtes Ventil
  - 3 - Kompensator
  - 4 - Manometer mit Druckknopfahh
  - 5 - Filter
  - 6 - Druckregler (senkrecht)
  - 7 - Gas-Minimaldruckwächter
  - 8 - Sicherheitsmagnetventil VS (senkrecht)
  - 9 - Regelmagnetventil VR (senkrecht)
- Zwei Einstellungen:
- Zünddurchsatz (schnellöffnend)
  - Max. Durchsatz (langsamöffnend)
- 10 - Dichtung Brennergrundausrüstung
  - 11 - Gas-Einstelldrossel
  - 12 - Brenner
  - 13 - Dichtheitskontrolleinrichtung der Gasventile 8)-9). Laut Norm EN 676 ist die Dichtheitskontrolle für Brenner mit Höchstleistung über 1200 kW Pflicht.
  - 14 - Passtück Armatur-Brenner
  - 15 - Gas-Höchstdruckwächter
- P1 - Druck am Flammkopf  
P2 - Druck nach dem Regler  
P3 - Druck vor dem Filter
- L - Gasarmatur gesondert mit dem in Tab. (C) angegebenen Code geliefert.  
L1 - Vom Installateur auszuführen

## ZEICHENERKLÄRUNG TABELLE (C)

- C.T.= Dichtheitskontrolleinrichtung der Gasventile 8) - 9):
- = Gasarmatur ohne Dichtheitskontrolleinrichtung; die Einrichtung kann gesondert bestellt, siehe Spalte 13, und später eingebaut werden.
  - ◆ = Gasarmatur mit der eingebauten Dichtheitskontrolleinrichtung VPS.
- 13 = Dichtheitskontrolleinrichtung VPS der Gasventile.  
Auf Anfrage gesondert von der Gasarmatur lieferbar.
- 14 = Passtück Armatur-Brenner.  
Auf Anfrage gesondert von der Gasarmatur lieferbar.

## Merke

Zur Einstellung der Gasarmaturen siehe die beigelegten Anleitungen.

## GAS LINE

- The gas train must be connected to the gas attachment 1)(A), using flange 2), gasket 3) and screws 4) supplied with the burner.
- The gas train can enter the burner from the right or left side, depending on which is the most convenient, see fig. (A).
- Gas solenoids 8)-9)(B) must be as close as possible to the burner to ensure gas reaches the combustion head within the safety time range of 3 s.
- Make sure that the pressure governor calibration range (colour of the spring) comprises the pressure required by the burner.

## GAS TRAIN (B)

It is type-approved according to EN 676 Standards and is supplied separately from the burner with the code indicated in Table (C).

## KEY (B)

- 1 - Gas input pipe
  - 2 - Manual valve
  - 3 - Vibration damping joint
  - 4 - Pressure gauge with pushbutton cock
  - 5 - Filter
  - 6 - Pressure governor (vertical)
  - 7 - Minimum gas pressure switch
  - 8 - Safety solenoid VS (vertical)
  - 9 - Adjustment solenoid VR (vertical)
- Two adjustments:
- ignition delivery (rapid opening)
  - maximum delivery (slow opening)
- 10 - Standard issue burner gasket
  - 11 - Gas adjustment butterfly valve
  - 12 - Burner
  - 13 - Gas valve 8)-9) leak detection control device.  
In accordance with EN 676 Standards, gas valve leak detection control devices are compulsory for burners with maximum outputs of more than 1200 kW.
  - 14 - Gas train/burner adaptor
  - 15 - Maximum gas pressure switch
- P1 - Pressure at combustion head  
P2 - Pressure down-line from the pressure governor  
P3 - Pressure up-line from the filter
- L - Gas train supplied separately with the code indicated in Table (C)  
L1 - The responsibility of the installer

## KEY TO TABLE (C)

- C.T.= Gas valves 8) - 9) leak detection control devices:
- = Gas train without gas valve leak detection control device; device that can be ordered separately and assembled subsequently (see Column 13).
  - ◆ = Gas train with assembled VPS valve leak detection control device.
- 13 = VPS valve leak detection control device.  
Supplied separately from gas train on request.
- 14 = Gas train/burner adaptor.  
Supplied separately from gas train on request.

## Note

See the accompanying instructions for the adjustment of the gas train.

## LIGNE ALIMENTATION GAZ

- La rampe du gaz doit être reliée au raccord du gaz 1)(A), par la bride 2), le joint 3) et les vis 4) fournis de série avec le brûleur.
- La rampe peut arriver par la droite ou par la gauche selon les cas, comme indiqué sur la fig. (A).
- Les électrovannes 8)-9)(B) du gaz doivent être le plus près possible du brûleur de façon à assurer l'arrivée du gaz à la tête de combustion en un temps de sécurité de 3 s.
- Contrôler que la plage de réglage du régulateur de pression (couleur du ressort) recouvre la pression nécessaire au brûleur.

## RAMPE GAZ (B)

Elle est homologuée suivant la norme EN 676 et elle est fournie séparément du brûleur avec le code indiqué dans le tableau (C).

## LEGENDA (B)

- 1 - Canalisation d'arrivée du gaz
  - 2 - Vanne manuelle
  - 3 - Joint anti-vibrations
  - 4 - Manomètre avec robinet à bouton poussoir
  - 5 - Filtre
  - 6 - Régulateur de pression (vertical)
  - 7 - Pressostat gaz de seuil minimum
  - 8 - Electrovanne de sécurité VS (verticale)
  - 9 - Electrovanne de régulation VR (verticale)
- Deux réglages:
- débit d'allumage (ouverture rapide)
  - débit maximum (ouverture lente)
- 10 - Joint fournis avec le brûleur
  - 11 - Papillon réglage gaz
  - 12 - Brûleur
  - 13 - Dispositif de contrôle d'étanchéité vannes 8)-9).  
Selon la norme EN 676, le contrôle d'étanchéité est obligatoire pour les brûleurs ayant une puissance maximale supérieure à 1200 kW.
  - 14 - Adaptateur rampe-brûleur
  - 15 - Pressostat gaz seuil maximum
- P1 - Pression à la tête de combustion  
P2 - Pression en aval du régulateur  
P3 - Pression en amont du filtre
- L - La rampe gaz est fournie à part avec le code indiqué dans le tab. (C).  
L1 - A la charge de l'installateur

## LEGENDE TABLEAU (C)

- C.T.= Dispositif de contrôle d'étanchéité vannes 8)-9):
- = Rampe sans dispositif de contrôle d'étanchéité; dispositif qui peut être commandé à part et monté par la suite, voir colonne 13.
  - ◆ = Rampe avec dispositif de contrôle d'étanchéité VPS monté.
- 13 = Dispositif VPS de contrôle d'étanchéité de la vanne.  
Fourni sur demande séparément de la rampe gaz.
- 14 = Adaptateur rampe-brûleur.  
Fourni sur demande séparément de la rampe gaz.

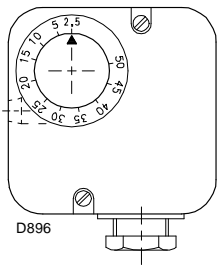
## Note

Pour le réglage de la rampe gaz voir les instructions qui l'accompagnent.

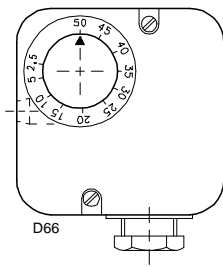
PRESSOSTATO GAS DI MIN.  
GAS-MINDESTDRUCKWÄCHTER  
MIN GAS PRESSURE SWITCH  
PRESSOSTAT GAZ MINIMUM

PRESSOSTATO GAS DI MAX.  
GAS-HÖCHSTDRUCKWÄCHTER  
MAX GAS PRESSURE SWITCH  
PRESSOSTAT GAZ MAXIMUM

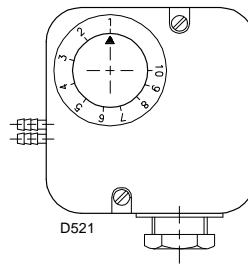
PRESSOSTATO ARIA  
LUFT-DRUCKWÄCHTER  
AIR PRESSURE SWITCH  
PRESSOSTAT AIR



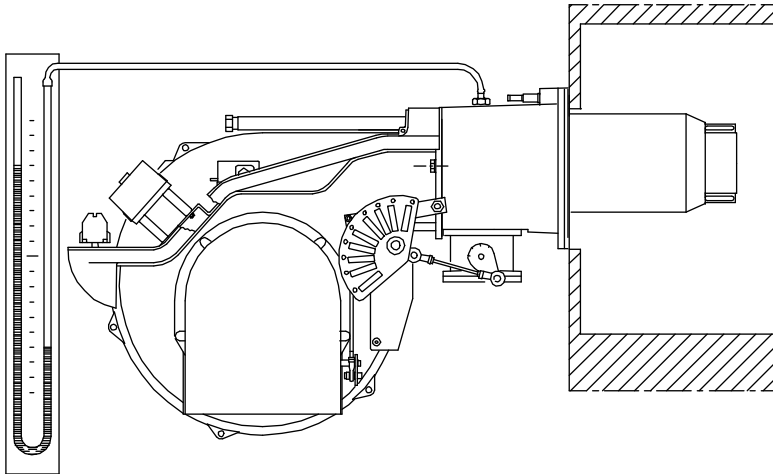
(A)



(B)



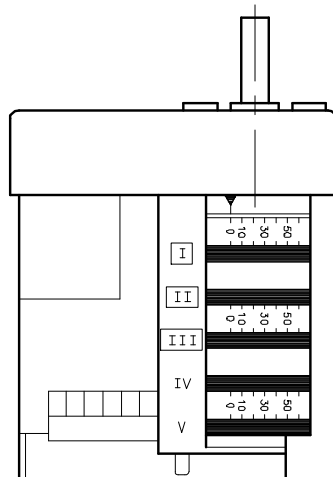
(C)



(D)

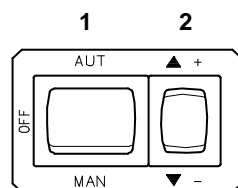
D2368

SERVOMOTORE - STELLANTRIEB - SERVOMOTOR - SERVOMOTREUR



(E)

D887



(F)

D791

## REGOLAZIONI PRIMA DELL'ACCENSIONE

La regolazione della testa di combustione è già stata descritta a pag. 16.

Altre regolazioni da fare sono:

- Aprire le valvole manuali poste a monte della rampa del gas.
- Regolare il pressostato gas di minima all'inizio scala (A).
- Regolare il pressostato gas di massima a fine scala (B).
- Regolare il pressostato aria all'inizio scala (C).
- Sfiatare l'aria dalla tubazione del gas. E' consigliabile portare all'esterno dell'edificio con un tubo in plastica l'aria sfiatata fino ad avvertire l'odore del gas.
- Montare un manometro a U (D) sulla presa di pressione del gas del manicotto. Serve a ricavare approssimativamente la potenza MAX del bruciatore mediante la tabella di pag. 12.
- Collegare in parallelo alle due elettrovalvole del gas VR e VS due lampadine o tester per controllare il momento dell'arrivo della tensione.

Questa operazione non è necessaria se ognuna delle due elettrovalvole è munita di una spia luminosa che segnala la tensione elettrica.

Prima di accendere il bruciatore, è opportuno regolare la rampa del gas in modo che l'accensione avvenga nelle condizioni di massima sicurezza e cioè con una piccola portata di gas.

## SERVOMOTORE (E)

Il servomotore regola contemporaneamente la serranda dell'aria, tramite la camma a profilo variabile, e la farfalla del gas. Il servomotore ruota di 130° in 33s.

Non modificare la regolazione fatta in fabbrica alle 5 camme di cui è dotato; solo controllare che esse siano come sotto riportato:

### Camma I : 130°

Limita la rotazione verso il massimo.

A bruciatore funzionante alla potenza MAX la farfalla del gas deve risultare tutta aperta: 90°.

### Camma II : 0°

Limita la rotazione verso il minimo.

A bruciatore spento la serranda dell'aria e la farfalla del gas devono risultare chiuse: 0°.

### Camma III : 30°

Regola la posizione di accensione e potenza MIN.

Camma IV - V : solidali alla camma III

## AVVIAMENTO BRUCIATORE

Chiudere i telecomandi e mettere l'interruttore 1)(F) in posizione "MAN".

Appena il bruciatore si avvia controllare il senso di rotazione della girante del ventilatore dal visore fiamma 14)(A)p.8.

Verificare che le lampadine o i tester collegati alle elettrovalvole, o le spie luminose sulle elettrovalvole stesse, indichino assenza di tensione. Se segnalano tensione, fermare **immediatamente** il bruciatore e controllare i collegamenti elettrici.

## ACCENSIONE BRUCIATORE

Dopo aver fatto quanto descritto al punto precedente, il bruciatore dovrebbe accendersi. Se invece il motore si avvia ma non compare la fiamma e l'apparecchiatura va in blocco, sbloccare ed attendere un nuovo tentativo d'avviamento.

Se l'accensione continua a mancare può essere che il gas non arrivi alla testa di combustione entro il tempo di sicurezza di 3s. Aumentare allora la portata del gas all'accensione.

L'arrivo del gas al manicotto è evidenziato dal manometro ad U (D).

Ad accensione avvenuta, passare alla completa regolazione del bruciatore.

## EINSTELLUNGEN VOR DER ZÜNDUNG

Die Einstellung des Flammkopfs ist bereits auf Seite 17 beschrieben worden.

Weitere Einstellungen sind:

- handbetätigte Ventile vor der Gasamatur öffnen.
- Den Gas-Mindestdruckwächter auf den Skalenanfangswert (A) einstellen.
- Den Gas-Höchstdruckwächter auf den Skalenanfangswert (B) einstellen.
- Den Luft-Druckwächter auf den Skalenanfangswert (C) einstellen.
- Die Luft aus der Gasleitung entlüften.  
Es wird empfohlen, die abgelassene Luft über einen Kunststoffschlauch ins Freie abzuführen, bis der Gasgeruch wahrnehmbar ist.
- Ein U Manometer (D) auf den Gasanschluß der Muffe einbauen.  
Hiermit wird die ungefähre Höchstleistung des Brenners anhand der Tabelle auf Seite 12 ermittelt.
- Parallel zu den beiden Gas-Magnetventilen VR und VS zwei Glühbirnen oder einen Tester anschließen, um den Zeitpunkt der Spannungszufuhr zu überprüfen.  
Dieses Verfahren ist nicht notwendig, falls die beiden Magnetventile mit einer Kontrollampe ausgestattet sind, die die Elektrospannung anzeigt.

Vor dem Zünden des Brenners sind die Gasarmaturen so einzustellen, daß die Zündung unter Bedingungen höchster Sicherheit bei einem geringen Gasdurchsatz erfolgt.

## STELLANTRIEB (E)

Über den Nocken mit variablem Profil steuert der Stellantrieb gleichzeitig die Luftklappe und die Gasdrossel. Der Stellantrieb führt in 33s eine 130° Drehung aus.

Die werkseitige Einstellung seiner 5 Nocken nicht verändern; es sollte nur die Entsprechung zu folgenden Angaben überprüft werden:

**Nocken I** : 130°

Begrenzt die Drehung zum Höchstwert.

Bei Brennerbetrieb auf Höchstleistung muß die Gasdrossel ganz geöffnet sein: 90°.

**Nocken II** : 0°

Begrenzt die Drehung zum Mindestwert.

Bei ausgeschaltetem Brenner müssen die Luftklappe und die Gasdrossel geschlossen sein: 0°.

**Nocken III** : 30°

Regelt die Zünd- und Mindestleistungsposition.

**Nocken IV - V** : einteilig mit Nocken III

## ANFAHREN DES BRENNERS

Die Fernsteuerungen einschalten und den Schalter 1)(F) in Stellung "MAN" setzen.

Nach Anfahren des Brenners die Drehrichtung des Gebläserades durch das Sichtfenster 14)(A)S. 8 überprüfen.

Kontrollieren, daß an den an die Magnetventile angeschlossenen Kontrollampen und Spannungsmessern, oder an den Kontrollampen auf den Magnetventilen, keine Spannung anliegt. Wenn Spannung vorhanden ist, **sofort** den Brenner ausschalten und die Elektroanschlüsse überprüfen.

## ZÜNDUNG DES BRENNERS

Wenn alle vorab angeführten Anleitungen beachtet worden sind, müßte der Brenner anfahren. Wenn hingegen der Motor läuft, aber die Flamme nicht erscheint und eine Geräte-Störabschaltung erfolgt, entriegeln und das Anfahren wiederholen.

Sollte die Zündung immer noch nicht stattfinden, könnte dies davon abhängen, daß das Gas nicht innerhalb der vorbestimmten Sicherheitszeit von 3s den Flammkopf erreicht. In diesem Fall den Gasdurchsatz bei Zündung erhöhen. Das U-Rohr-Manometer (D) zeigt den Gaseintritt an der Muffe an.

Nach erfolgter Zündung den Brenner vollständig einstellen.

## ADJUSTMENTS BEFORE FIRST FIRING

Adjustment of the combustion head has been illustrated on page 17.

In addition, the following adjustments must also be made:

- Open manual valves up-line from the gas train.
- Adjust the minimum gas pressure switch to the start of the scale (A).
- Adjust the maximum gas pressure switch to the start of the scale (B).
- Adjust the air pressure switch to the zero position of the scale (C).
- Purge the air from the gas line.  
Continue to purge the air (we recommend using a plastic tube routed outside the building) until gas is smelt.
- Fit a U-type manometer (D) to the gas pressure test point on the sleeve.  
The manometer readings are used to calculate the MAX. burner power using the table on page 12.
- Connect two lamps or testers to the two gas line solenoid valves VR and VS to check the exact moment at which voltage is supplied.  
This operation is unnecessary if each of the two solenoid valves is equipped with a pilot light that signals voltage passing through.

Before starting up the burner it is good practice to adjust the gas train so that ignition takes place in conditions of maximum safety, i.e. with gas delivery at the minimum.

## SERVOMOTOR (E)

The servomotor provides simultaneous adjustment of the air gate valve, by means of the variable profile cam, and the gas butterfly valve. The servomotor rotates through 130 degrees in 33 seconds.

Do not alter the factory setting for the 5 cams; simply check that they are set as indicated below:

**Cam I** : 130°

Limits rotation toward maximum position.

When the burner is at max output the gas butterfly valve must be fully open: 90°.

**Cam II** : 0°

Limits rotation toward the minimum position.

When the burner is shut down the air gate valve and the gas butterfly valve must be closed: 0°.

**Cam III** : 30°

Adjusts the ignition position and the MIN output.

**Cam IV - V** : integral with cam III

## BURNER STARTING

Close the control devices and set switch 1)(F) to "MAN".

As soon as the burner starts check the direction of rotation of the fan blade, looking through the flame inspection window 14)(A)p.8.

Make sure that the lamps or testers connected to the solenoids, or pilot lights on the solenoids themselves, indicate that no voltage is present. If voltage is present, then **immediately** stop the burner and check electrical connections.

## BURNER FIRING

Having completed the checks indicated in the previous heading, the burner should fire. If the motor starts but the flame does not appear and the control box goes into lock-out, reset and wait for a new firing attempt.

If firing is still not achieved, it may be that gas is not reaching the combustion head within the safety time period of 3 seconds. In this case increase gas firing delivery.

The arrival of gas at the sleeve is indicated by the U-type manometer (D).

Once the burner has fired, now proceed with global calibration operations.

## REGLAGES AVANT L'ALLUMAGE

Le réglage de la tête de combustion a déjà été décrit page 17.

Les autres réglages à effectuer sont les suivants:

- Ouvrir les vannes manuelles situées en amont de la rampe du gaz.
- Régler le pressostat de seuil minimum gaz en début d'échelle (A).
- Régler le pressostat de seuil maximum gaz en début d'échelle (B).
- Régler le pressostat air en début d'échelle (C).
- Purger le conduit gaz de l'air.  
Il est conseillé d'évacuer l'air purgé en dehors des locaux par un tuyau en plastique jusqu'à ce que l'on sente l'odeur caractéristique du gaz.
- Monter un manomètre en U (D) sur la prise de pression de gaz du manchon.  
Celui-ci servira à mesurer approximativement la puissance maximum du brûleur alluré à l'aide du tableau page 12.
- Raccorder en parallèle aux deux électrovannes de gaz VR et VS deux lampes ou testeurs pour contrôler le moment de la mise sous tension.  
Cette opération n'est pas nécessaire si chacune des deux électrovannes est munie d'un voyant lumineux signalant la tension électrique.

Avant d'allumer le brûleur, régler la rampe du gaz afin que l'allumage se fasse dans les conditions de sécurité maximum, c'est à dire avec un débit de gaz très faible.

## SERVOMOTEUR (E)

Le servomoteur règle en même temps le volet d'air par la came à profil variable et la vanne papillon du gaz. Le servomoteur pivote de 130° en 33 secondes.

Ne pas modifier le réglage des 5 cames équipant l'appareil effectué en usine. Contrôler simplement que ces cames soient réglées comme suit:

**Came I** : 130°

Limite la rotation vers le maximum.

Le brûleur fonctionnant à la puissance maximum, la vanne papillon doit être ouverte complètement: 90°.

**Came II** : 0°

Limite la rotation vers le minimum.

Brûleur éteint, le volet de l'air et la vanne papillon doivent être fermés: 0°.

**Came III** : 30°

Règle la position d'allumage et de puissance minimum.

**Came IV - V** : solidaire de la came III

## DEMARRAGE BRULEUR

Fermer les télécommandes et placer l'interrupteur 1)(F) en position "MAN".

Dès que le brûleur démarre contrôler le sens de rotation du rotor turbine par le viseur flamme 14)(A)p.8.

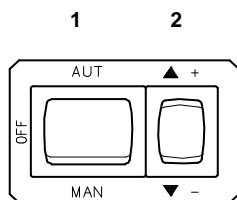
Vérifier que les ampoules ou les testeurs raccordés aux électrovannes, ou les voyants sur les électrovannes, indiquent une absence de tension. S'ils signalent une tension, arrêter **immédiatement** le brûleur et contrôler les raccordements électriques.

## ALLUMAGE BRULEUR

Après avoir effectué les opérations décrites au point précédent, le brûleur devrait s'allumer. Si le moteur démarre mais la flamme n'apparaît pas et le boîtier de contrôle se bloque, réarmer et faire une nouvelle tentative de démarrage.

Si l'allumage ne se fait pas, il se peut que le gaz n'arrive pas à la tête de combustion dans le temps de sécurité de 3s. Dans ce cas augmenter le débit du gaz à l'allumage. L'arrivée du gaz au manchon est mise en évidence par le manomètre en U (D).

Quand l'allumage est fait, passer au réglage complet du brûleur.



(A)

D791

## REGOLAZIONE BRUCIATORE

Per ottenere una regolazione ottimale del bruciatore è necessario effettuare l'analisi dei gas di scarico della combustione all'uscita della caldaia.

Regolare in successione:

- 1 - Potenza all'accensione;
- 2 - Potenza MAX;
- 3 - Potenza MIN;
- 4 - Potenze intermedie tra le due;
- 5 - Pressostato aria;
- 6 - Pressostato gas di massima;
- 7 - Pressostato gas di minima.

### 1 - POTENZA ALL'ACCENSIONE

Secondo norma EN 676.

#### Bruciatori con potenza MAX fino a 120 kW

L'accensione può avvenire alla potenza max di funzionamento. Esempio:

- Potenza max di funzionamento: 120 kW
- Potenza max all'accensione: 120 kW

#### Bruciatori con potenza MAX oltre i 120 kW

L'accensione deve avvenire ad una potenza ridotta rispetto alla potenza max di funzionamento.

Se la potenza all'accensione non supera i 120 kW, nessun calcolo è necessario. Se invece la potenza all'accensione supera i 120 kW, la norma stabilisce che il suo valore sia definito in funzione del tempo di sicurezza "ts" dell'apparecchiatura elettrica:

- Per  $t_s = 2s$  la potenza all'accensione deve essere uguale o inferiore a 1/2 della potenza massima di funzionamento.
- Per  $t_s = 3s$  la potenza all'accensione deve essere uguale o inferiore a 1/3 della potenza massima di funzionamento.

#### Esempio:

potenza MAX di funzionamento 600 kW.

La potenza all'accensione deve essere uguale o inferiore a:

- 300 kW con  $t_s = 2s$ ;
- 200 kW con  $t_s = 3s$ .

Per misurare la potenza all'accensione:

- Scollegare la spina-presa 7)(A)p.8 sul cavo della sonda di ionizzazione (il bruciatore si accende e va in blocco dopo il tempo di sicurezza).
- Eseguire 10 accensioni con blocchi consecutivi.
- Leggere al contatore la quantità di gas bruciata.

Questa quantità deve essere uguale o inferiore a quella data dalla formula:

Nm<sup>3</sup>/h (portata max. bruciatore)

**360**

#### Esempio per gas G 20 (10 kWh/Nm<sup>3</sup>):

Potenza max di funzionamento, 600 kW corrispondenti a 60 Nm<sup>3</sup>/h.

Dopo 10 accensioni con blocco la portata letta al contatore deve essere uguale o minore di:

$$60 : 360 = 0,166 \text{ Nm}^3$$

### 2 - POTENZA MAX

La potenza MAX va scelta entro il campo di lavoro riportato a pag. 10.

Nella descrizione che precede abbiamo lasciato il bruciatore acceso, funzionante alla potenza MIN. Premere ora il pulsante 2)(A) "aumento potenza" e tenerlo premuto fino a quando il servomotore ha aperto la serranda aria e la farfalla del gas.

#### Regolazione del gas

Misurare la portata del gas al contatore.

A titolo orientativo può essere ricavata dalla tabella di pag. 12, basta leggere la pressione del gas sul manometro a U, vedi fig. (D) a pag. 20, e seguire le indicazioni date a pag. 12.

- Se bisogna ridurla, diminuire la pressione del gas in uscita e, se già al minimo, chiudere un po' la valvola di regolazione VR.
- Se bisogna aumentarla, incrementare la pressione del gas in uscita dal regolatore.

## BRENNEREINSTELLUNG

Für die optimale Einstellung des Brenners sollten die Abgase am Kesselausgang analysiert werden.

Nacheinander einstellen:

- 1 - Zündleistung;
- 2 - Höchstleistung;
- 3 - Mindestleistung;
- 4 - Zwischenleistungen;
- 5 - Luft-Druckwächter;
- 6 - Gas-Höchstdruckwächter;
- 7 - Gas-Mindestdruckwächter.

### 1 - ZÜNDLEISTUNG

Nach Norm EN 676.

#### Brenner mit Höchstleistung bis 120 kW

Die Zündung kann bei der höchsten Betriebsleistung erfolgen. Beispiel:

- höchste Betriebsleistung: 120 kW
- höchste Zündleistung: 120 kW

#### Brenner mit Höchstleistung über 120 kW

Die Zündung hat bei einer verringerten Leistung im Vergleich zur höchsten Betriebsleistung zu erfolgen.

Falls die Zündleistung 120 kW nicht überschreitet, ist keine Berechnung erforderlich. Falls die Zündleistung dagegen 120 kW überschreitet, legt die Norm fest, daß ihr Wert in Abhängigkeit von der Sicherheitszeit "ts" des Steuergerätes definiert wird:

- Für  $t_s = 2s$  muß die Zündleistung gleich oder unter 1/2 der höchsten Betriebsleistung liegen.
- Für  $t_s = 3s$  muß die Zündleistung gleich oder unter 1/3 der höchsten Betriebsleistung liegen.

#### Beispiel:

höchste Betriebsleistung 600 kW.

Die Zündleistung muß gleich oder unter sein:

- 300 kW bei  $t_s = 2s$ ;
- 200 kW bei  $t_s = 3s$ .

Zur Messung der Zündleistung:

- Den Steckkontakt 7)(A)S.8 vom Kabel der Ionisationssonde abtrennen (der Brenner schaltet ein und geht nach der Sicherheitszeit in Störabschaltung).
- 10 Zündungen mit darauffolgenden Störabschaltungen durchführen.
- Am Zähler die verbrannte Gasmenge ablesen. Diese Menge muß gleich oder unter jener sein, die durch die Formel gegeben wird:

Nm<sup>3</sup>/h (Höchstleistung des Brenners)

**360**

Beispiel für Gas G 20 (10 kWh/Nm<sup>3</sup>):

Höchste Betriebsleistung, 600 kW gleich 60 Nm<sup>3</sup>/h.

Nach 10 Zündungen mit Störabschaltung muß der am Zähler abgelesene Durchsatz gleich oder unter:

60 : 360 = 0,166 Nm<sup>3</sup>

### 2 - HÖCHSTLEISTUNG

Die Höchstleistung ist im Regelbereich auf Seite 10 auszuwählen.

In der vorhergehenden Beschreibung ist der Brenner auf der Mindestleistung in Betrieb geblieben. Nun auf die Taste 2)(A) "Leistungssteigerung" drücken, bis der Stellantrieb gleichzeitig die Luftklappe und die Gasdrossel geöffnet hat.

#### Gaseinstellung

Den Gasdurchsatz am Zähler messen.

Als Richtwert ist der Durchsatz aus der Tabelle auf Seite 12 zu entnehmen, einfach den Gasdruck am U-Manometer, s. Abb. (D) Seite 20, ablesen und die Hinweise auf Seite 13 befolgen.

- Falls er herabgesetzt werden muß, den Austrittsdruck verringern, und, wenn er schon auf dem Mindestdruckwert ist, das Regelventil VR etwas schließen.
- Falls er erhöht werden muß, den Austrittsdruck erhöhen.

## BURNER CALIBRATION

The optimum calibration of the burner requires an analysis of the flue gases at the boiler outlet.

Adjust successively:

- 1 - First firing output;
- 2 - MAX burner output;
- 3 - MIN burner output;
- 4 - Intermediate outputs;
- 5 - Air pressure switch;
- 6 - Maximum gas pressure switch;
- 7 - Minimum gas pressure switch.

### 1 - FIRING OUTPUT

According to EN 676 Regulations.

#### Burners with max. output up to 120 kW

Firing can be performed at the maximum operation output level. Example:

- Max. operation output: 120 kW
- Max. firing output: 120 kW

#### Burners with max. output above 120 kW

Firing must be performed at a lower output than the max. operation output.

If the firing output does not exceed 120 kW, no calculations are required. If firing output exceeds 120 kW, the regulations prescribe that the value be defined according to the control box safety time "ts":

- For "ts" = 2s, firing output must be equal to or lower than 1/2 of max. operation output.
- For "ts" = 3s, firing output must be equal to or lower than 1/3 of max. operation output.

#### Example:

MAX operation output of 600 kW.

Firing output must be equal to or lower than:

- 300 kW with  $t_s = 2s$ ;
- 200 kW with  $t_s = 3s$ .

In order to measure the firing output:

- Disconnect the plug-socket 7)(A)p.8 on the ionization probe cable (the burner will fire and then go into lock-out after the safety time has elapsed).
- Perform 10 firings with consecutive lock-outs.
- On the meter read the quantity of gas burned. This quantity must be equal to or lower than the quantity given by the formula:

Nm<sup>3</sup>/h (max. burner delivery)

**360**

Example: for gas G 20 (10 kWh/Nm<sup>3</sup>):

Max. operation output: 600 kW corresponding to 60 Nm<sup>3</sup>/h.

After 10 firings with lock-outs, the delivery read on the meter must be equal to or lower than:

60 : 360 = 0,166 Nm<sup>3</sup>

### 2 - MAX. OUTPUT

Max. output of the burner must be set within the firing rate range shown on page 10.

In the above instructions we left the burner running in MIN. output operation. Now press button 2)(A) "increase output" and keep it pressed until the servomotor has opened the air gate valve and the gas butterfly valve.

#### Gas calibration

Measure the gas delivery at the meter.

A guideline indication can be calculated from the table on page 12, simply read off the gas pressure on the U-type manometer, see fig. (D) on page 20, and follow the instructions on page 13.

- If delivery needs to be reduced, diminish outlet gas pressure and, if it is already very low, slightly close adjustment valve VR.
- If delivery needs to be increased, increase outlet gas pressure.

## REGLAGE BRULEUR

Pour obtenir un réglage optimal du brûleur, il faut effectuer l'analyse des gaz d'échappement de la combustion à la sortie de la chaudière.

Régler en succession:

- 1 - Puissance à l'allumage;
- 2 - Puissance maximum brûleur;
- 3 - Puissance minimum brûleur;
- 4 - Puissances intermédiaires entre les deux;
- 5 - Pressostat air;
- 6 - Pressostat seuil maximum du gaz;
- 7 - Pressostat seuil minimum du gaz.

### 1 - PUISSANCE A L'ALLUMAGE

Selon la norme EN 676.

#### Brûleurs avec puissance MAX jusqu'à 120 kW

L'allumage peut se faire à la puissance maximum de fonctionnement. Exemple:

- Puissance maximum de fonctionnement: 120 kW
- Puissance maximum à l'allumage: 120 kW

#### Brûleurs à puissance MAX au delà des 120 kW

L'allumage doit se faire à une puissance réduite par rapport à la puissance maximum de fonctionnement.

Si la puissance à l'allumage ne dépasse pas les 120 kW, aucun calcul n'est nécessaire. Au contraire, si la puissance à l'allumage dépasse les 120 kW, la norme établit que sa valeur soit définie en fonction du temps de sécurité "ts" du coffret de sécurité:

- Pour  $t_s = 2s$  la puissance à l'allumage doit être égale ou inférieure à 1/2 de la puissance maximum de fonctionnement.
- Pour  $t_s = 3s$  la puissance à l'allumage doit être égale ou inférieure à 1/3 de la puissance maximum de fonctionnement.

#### Exemple:

puissance MAX de fonctionnement 600 kW.

La puissance à l'allumage doit être égale ou inférieure à:

- 300 kW avec  $t_s = 2s$ ;
- 200 kW avec  $t_s = 3s$ .

Pour mesurer la puissance à l'allumage:

- Débrancher la fiche-prise 7)(A)p.8 sur le câble de la sonde d'ionisation (le brûleur s'allume et se bloque après le temps de sécurité).
- Exécuter 10 allumages avec blocages consécutifs.
- Lire au compteur la quantité de gaz brûlée. Cette quantité doit être égale ou inférieure à celle donnée par la formule:

Nm<sup>3</sup>/h (débit max. brûleur)

**360**

Exemple pour du gaz G 20 (10 kWh/Nm<sup>3</sup>):

Puissance maximum de fonctionnement, 600 kW correspondants à 60 Nm<sup>3</sup>/h.

Après 10 allumages avec blocage le débit lu au compteur doit être égal ou inférieur à:

60 : 360 = 0,166 Nm<sup>3</sup>

### 2 - PUISSANCE MAXIMUM

La puissance maximum doit être choisie dans la plage indiquée page 10.

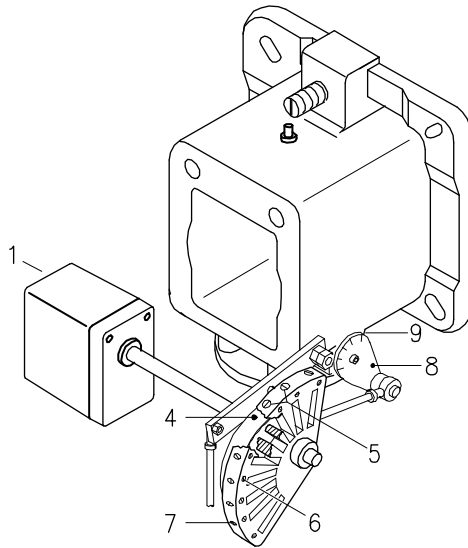
La description ci-dessus s'entend brûleur allumé fonctionnant à la puissance minimum. Appuyer ensuite sur le bouton 2)(A) "augmentation de la puissance" et continuer à appuyer jusqu'à ce que le servomoteur ouvre le volet d'air et la vanne papillon du gaz.

#### Réglage du gaz

Mesurer le débit du gaz sur le compteur.

A titre indicatif, ce débit peut être trouvé sur le tableau page 12. Il suffit de lire la pression du gaz sur le manomètre en U, comme indiqué fig. (D) page 20, et de suivre les indications page 13.

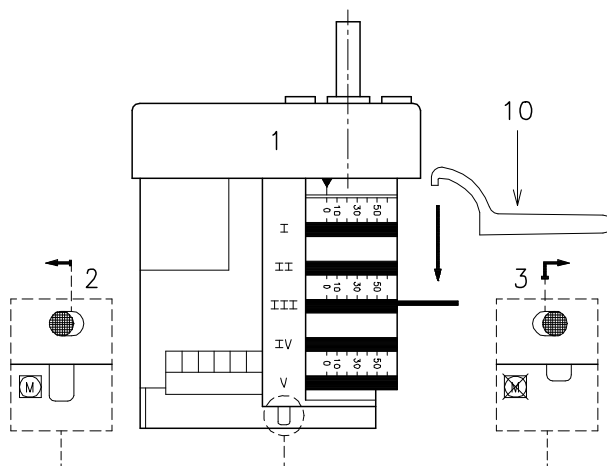
- S'il est nécessaire de la réduire, diminuer la pression du gaz en sortie et, si elle est déjà au minimum, fermer un peu la vanne de réglage VR.
- S'il est nécessaire de l'augmenter, accroître la pression du gaz en sortie.



- |  |   |
|--|---|
| 1 Servomotore                                  | 1 Stellantrieb                                  |
| 2 Servomotore 1) - camma 4): vincolati         | 2 Stellantrieb 1) - Nocken 4): gesperrt         |
| 3 Servomotore 1) - camma 4): svincolati        | 3 Stellantrieb 1) - Nocken 4): entsperrt        |
| 4 Camma a profilo variabile                    | 4 Nocken mit variablem Profil                   |
| 5 Viti per la regolazione del profilo iniziale | 5 Einstellschrauben für Anfangprofil des Nocken |
| 6 Viti per fissaggio regolazione               | 6 Schrauben für Einstellungsbelegung            |
| 7 Viti per la regolazione del profilo finale   | 7 Einstellschrauben für Endprofil des Nocken    |
| 8 Settore graduato farfalla gas                | 8 Skalensegment Gasdrossel                      |
| 9 Indice del settore graduato 8                | 9 Zeiger des Skalensegments 8                   |
| 10 Chiave per la regolazione della camma III   | 10 Schlüssel zur Einstellung der Nocken III     |
- 
- |  |  |
|--|--|
| 1 Servomotor                               | 1 Servomoteur                              |
| 2 Servomotor 1) - Cam 4): engaged          | 2 Servomoteur 1) - Came 4): verrouillés    |
| 3 Servomotor 1) - Cam 4): disengaged       | 3 Servomoteur 1) - Came 4): déverrouillés  |
| 4 Adjustable profile cam                   | 4 Came à profil variable                   |
| 5 Cam starting profile adjustment screws   | 5 Vis de régulation du profil initial      |
| 6 Adjustment fixing screws                 | 6 Vis de rétention du réglage              |
| 7 Cam end profile adjustment screws        | 7 Vis de régulation du profil final        |
| 8 Graduated sector for gas butterfly valve | 8 Secteur gradué vanne papillon gaz        |
| 9 Index for graduated sector 8             | 9 Index du secteur gradué 8                |
| 10 Key for cam III adjustment              | 10 Clavette pour le réglage de la came III |

(A)

D1710



(B)

D889

Regolazione dell'aria

Variare in progressione il profilo finale della camma 4)(A) agendo sulle viti 7).

- Per aumentare la portata d'aria avvitare le viti.
- Per diminuire la portata d'aria svitare le viti.

**3 - POTENZA MIN**

La potenza MIN va scelta entro il campo di lavoro riportato a pag. 10.

Premere il pulsante 2)(A)p. 22 "diminuzione potenza" e tenerlo premuto fino a quando il servomotore ha chiuso la serranda aria e la farfalla del gas a 30° (regolazione fatta in fabbrica).

Regolazione del gas

Misurare la portata del gas al contatore.

- Se bisogna diminuirla, ridurre un poco l'angolo della camma III (B) con piccoli spostamenti successivi, cioè portarsi dall'angolo 30° a 28° - 26°....
- Se bisogna aumentarla, premere un poco il pulsante "aumento potenza" 2)(A)p. 22 (aprire di 10-15° la farfalla del gas), aumentare l'angolo camma III (B) con piccoli spostamenti successivi, cioè portarsi dall'angolo 30° a 32° - 34°....

Quindi premere il pulsante "diminuzione potenza" fino a riportare il servomotore nella posizione di minima apertura e misurare la portata del gas.

**Nota**

Il servomotore segue la regolazione della camma III solo quando si riduce l'angolo della camma. Se invece bisogna aumentare l'angolo della camma, è necessario prima aumentare l'angolo del servomotore con il tasto "aumento potenza", poi aumentare l'angolo della camma III ed infine riportare il servomotore nella posizione di potenza MIN con il tasto "diminuzione potenza".

Per l'eventuale regolazione della camma III, specie per i piccoli spostamenti, è possibile utilizzare l'apposita chiave 10)(B) trattenuta da una calamita sotto il servomotore.

Regolazione dell'aria

Variare in progressione il profilo iniziale della camma 4)(A) agendo sulle viti 5). Possibilmente non ruotare la prima vite: è quella che deve portare la serranda dell'aria alla totale chiusura.

**4 - POTENZE INTERMEDIE**

Regolazione del gas

Non occorre alcuna regolazione

Regolazione dell'aria

Premere un poco il pulsante 2)(A)p. 22 "aumento potenza" in modo che il servomotore ruoti di circa 15°. Regolare le viti fino ad ottenere una combustione ottimale. Procedere allo stesso modo con le viti successive.

Fare attenzione che la variazione del profilo della camma sia progressiva.

Spegnere il bruciatore agendo sull'interruttore 1)(A)p.22, posizione OFF, svincolare la camma 4)(A) dal servomotore, premendo e spostando verso destra il pulsante 3)(B), e verificare più volte ruotando a mano la camma 4) avanti ed indietro che il movimento sia morbido e privo di impuntamenti.

Vincolare nuovamente la camma 4) al servomotore spostando verso sinistra il pulsante 2)(B). Per quanto possibile, fare attenzione di non spostare le viti alle estremità della camma precedentemente regolate per l'apertura della serranda alla potenza MAX e MIN.

A regolazione ultimata fissare la stessa agendo sulle viti 6)(A).

**Nota**

Una volta terminata la regolazione delle potenze MAX - MIN - INTERMEDIE, ricontrollare l'accensione: deve avere una rumorosità pari a quella del funzionamento successivo. Nel caso invece di pulsazioni, ridurre la portata all'accensione.



### Lufteinstellung

Über die Schrauben 7) das Endprofil des Nocken 4) (A) verändern.

- Zur Erhöhung des Luftdurchsatzes die Schrauben zudrehen.
- Zur Reduzierung des Luftdurchsatzes die Schrauben abdrehen.

### **3 - MINDESTLEISTUNG**

Die Mindestleistung ist im Regelbereich auf Seite 10 auszuwählen.

Auf die Taste 2)(A)s. 22 „-“ drücken, bis der Stellantrieb gleichzeitig die Luftklappe und die Gasdrossel auf 30° (werkseitig ausgeführt) geschlossen hat.

### Gaseinstellung

Den Gasdurchsatz am Zähler messen.

- Zur Abnahme des Nockenwinkel III (B) mit kleinen Verstellungen progressiv reduzieren, d.h. vom Winkel 30° auf 28° - 26°....
  - Zur Erhöhung auf die Taste 2)(A)S. 22 „+“ leicht drücken (d.h. die Gasdrossel auf 10-15° öffnen), den Nockenwinkel III (B) mit kleinen Verstellungen progressiv vergrößern, d.h. vom Winkel 30° auf 32° - 34°....
- Dann auf die Taste „-“ drücken, bis der Stellantrieb wieder die Stellung der Mindestöffnung erreicht und dabei den Gasdurchsatz messen.

### **Merke**

Der Stellantrieb folgt der Einstellung von Nocken III nur bei Reduzierung des Winkels. Zur Vergrößerung des Nockenwinkels zuerst durch die Taste „+“ den Winkel des Stellantriebs vergrößern, dann den Nockenwinkel III vergrößern und schließlich durch die Taste „-“ den Stellantrieb auf Mindestleistungsstellung zurückgehen lassen.

Zur Einstellung des Nocken III ist es besonders für kleine Verschiebungen möglich, den dazu bestimmten Schlüssel 10)(B) zu verwenden, der durch einen Magnet unter dem Stellmotor gehalten wird.

### Lufteinstellung

Das Anfangsprofil des Nocken 4)(A) über die Schrauben 5) verändern. Die erste Schraube möglichst nicht verdrehen, mit dieser wird die Luftklappe ganz geschlossen.

### **4 - ZWISCHENLEISTUNGEN**

#### Gaseinstellung

Keine Einstellung ist erforderlich

#### Lufteinstellung

Auf die Taste 2)(A)s. 22 „+“ leicht drücken, damit der Stellantrieb um etwa 15° dreht. Die Schrauben einstellen, bis eine optimale Verbrennung erreicht wird. Mit den anderen Schrauben gleich verfahren.

Daruf achten, daß die Änderung des Nockenprofils progressiv ist.

Brenner durch Schalter 1)(A)S.22, Stellung OFF, abschalten, den Nocken 4)(A) durch Drücken und Verschieben nach rechts des Druckknopfs 3)(B) vom Stellantrieb entsperren, und den Nocken 4) mehrmals von Hand vor- und zurückdrehen. Die Bewegung muß sanft und ungehindert erfolgen.

Den Nocken 4) durch Verschieben nach links des Druckknopfs 2)(B) am Stellantrieb wieder sperren.

Darauf achten, daß die Schrauben an den Enden des vorab eingestellten Nocken für die Öffnung der Luftklappe auf der Höchst- und Mindestleistung nicht versetzt werden.

Die Einstellung über die Schrauben 6)(A) befestigen.

### **Merke**

Nach Einstellung der Höchst-, Mindest- und Zwischenleistungen ist die Zündung nochmals zu überprüfen. Der Schalldruckpegel muß dem der anschließenden Betriebsphase entsprechen. Bei Verpuffungen sollte der Zünddurchsatz reduziert werden.

### Adjusting air delivery

Progressively adjust the end profile of cam 4)(A) by turning the screws 7).

- Turn the screws clockwise to increase air delivery.
- Turn the screws counter-clockwise to reduce air delivery.

### **3 - MIN OUTPUT**

Min output must be selected within the firing rate range shown on page 10.

Press button 2)(A)p. 22 “output reduction” until the servomotor has closed the air gate valve and the gas butterfly valve to 30° (factory set adjustment).

### Adjusting gas delivery

Measure the delivery of gas from the gas meter.

- If this value is to be reduced, decrease the angle of cam III (B) slightly by proceeding a little at a time until the angle is changed from 30° to 28° - 26°....
  - If it has to be increased press the button “output increase” 2)(A)p. 22 (i.e. open the gas butterfly valve by 10-15°), increase the cam III angle (B) with small successive movements, i.e. take it from angle 30° to 32° - 34°....
- Then press the button “output decrease” until the servomotor is taken to the minimum opening position and measure the gas delivery.

### **Note**

The servomotor follows the adjustment of cam III only when the cam angle is reduced. If it is necessary to increase the cam angle, first increase the servomotor angle with the key “output increase”, then increase the cam III angle, and finally bring the servomotor back to the MIN output position with the key “output decrease”.

In order to adjust cam III, especially for fine movements, the key 10)(B), held by a magnet under the servomotor, can be used.

### Adjustment of air delivery

Progressively adjust the starting profile of cam 4)(A) by turning the screws 5). It is preferable not to turn the first screw since this is used to set the air gate valve to its fully-closed position.

### **4 - INTERMEDIATE OUTPUTS**

#### Adjustment of gas delivery

No adjustment of gas delivery is required

#### Adjustment of air delivery

Press the key 2)(A)p.22 “output increase” a little so that the servomotor turns by about 15°.

Adjust the screws until optimal combustion is obtained. Proceed in the same way with the other screws.

Take care that the cam profile variation is progressive.

Switch off the burner using switch 1)(A)p.22, at OFF position, disengage the cam 4)(A) from the servomotor, by pressing the button 3)(B) and moving it to the right, and check more than once that the movement is soft and smooth, and does not grip, by rotating the cam 4) forward and backward by hand.

Engage the cam 4) to the servomotor again by moving the button 2)(B) to the left.

As far as is possible, try not to move those screws at the ends of the cam that were previously adjusted for the opening of the air gate to MAX and MIN output.

Finally fix the adjustment by turning the screws 6)(A).

### **N.B.**

Once you have finished adjusting outputs MAX - MIN - INTERMEDIATE, check ignition once again: noise emission at this stage must be identical to the following stage of operation. If you notice any sign of pulsations, reduce the ignition stage delivery.

### Réglage air

Modifier en progression le profil final de la came 4)(A) en agissant sur les vis 7).

- Pour augmenter le débit d'air serrer les vis.
- Pour diminuer celui-ci, desserrer les vis.

### **3 - PUISSANCE MINIMUM**

La puissance minimum doit être choisie dans la plage indiquée page 10.

Appuyer sur le bouton 2)(A)p. 22 “diminution de la puissance” et continuer à appuyer jusqu'à ce que le servomoteur ferme le volet d'air et la vanne papillon du gaz à 30° (réglage effectué en usine).

### Réglage du gaz

Mesurer le débit du gaz au compteur.

- S'il faut diminuer ce débit, réduire légèrement l'angle de la came III (B) par de légers déplacements successifs, c'est-à-dire aller de l'angle 30° à 28° - 26°....
  - S'il faut l'augmenter, appuyer légèrement sur le bouton “augmentation de la puissance” 2)(A)p. 22 (c'est-à-dire ouvrir de 10-15° la vanne-papillon du gaz), augmenter l'angle de la came III (B) par de légers déplacements successifs, c'est-à-dire aller de l'angle 30° à 32° - 34°....
- Appuyer ensuite sur le bouton “diminution de la puissance” afin de reporter le servomoteur en position d'ouverture minimum et mesurer le débit du gaz.

### **Note**

Le servomoteur ne suit le réglage de la came III que quand on réduit l'angle de la came. S'il faut augmenter l'angle de la came, il faut d'abord augmenter l'angle du servomoteur avec le bouton “augmentation de la puissance”, augmenter ensuite l'angle de la came III et enfin reporter le servomoteur en position de puissance MIN. avec le bouton “diminution de la puissance”.

Pour le réglage éventuel de la came III, surtout pour de légers déplacements, on peut utiliser la clavette 10)(B) prévue à cet effet retenue par un aimant sous le servomoteur.

### Réglage de l'air

Modifier en progression le profil initial de la came 4)(A) en agissant sur les vis 5). Si possible, ne pas serrer la première vis: il s'agit de la vis qui ferme complètement le volet de l'air.

### **4 - PUISSANCES INTERMEDIARES**

#### Réglage du gaz

Le réglage n'est pas nécessaire

#### Réglage de l'air

Appuyer légèrement sur le bouton 2)(A)p.22 “augmentation de la puissance” afin que le servomoteur pivote d'environ 15°. Régler les vis pour obtenir une combustion parfaite. Procéder de la même façon avec les vis successives.

Contrôler que la variation du profil de la came soit progressive.

Eteindre le brûleur en actionnant l'interrupteur 1)(A)p.22, position OFF, détacher la came 4)(A) du servomoteur, en appuyant sur le bouton 3)(B) et en le déplaçant vers la droite, et contrôler plusieurs fois, en tournant manuellement la came 4) vers l'avant et vers l'arrière, que le mouvement soit souple et sans accrocs.

Raccrocher à nouveau la came 4) au servomoteur en déplaçant le bouton 2)(B) vers la gauche.

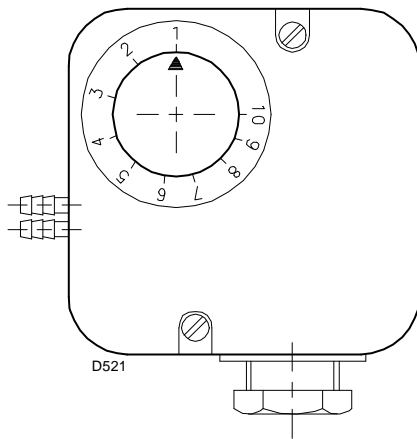
Si possible, faire attention de ne pas déplacer les vis aux extrémités de la came, celles-ci ont été réglées au préalable pour l'ouverture du volet à la puissance MAX. et MIN.

Le réglage fait, retenir le réglage en agissant sur les vis 6)(A).

### **Note**

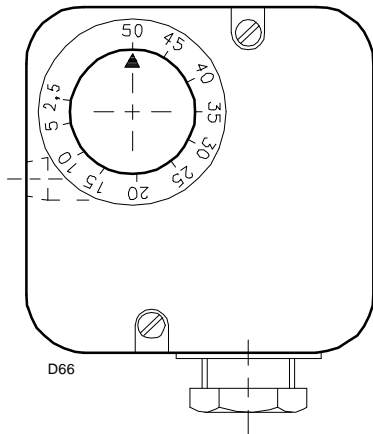
Dès que le réglage des puissances MAX - MIN - INTERMEDIARES est terminé, contrôler l'allumage. Celui-ci doit produire un son identique au son du fonctionnement qui s'ensuit. En cas de saccades, réduire le débit à l'allumage.

PRESSOSTATO ARIA 15)(A)p.8  
 LUFT-DRUCKWÄCHTER 15)(A)S.8  
 AIR PRESSURE SWITCH 15)(A)p.8  
 PRESSOSTAT AIR 15)(A)p.8



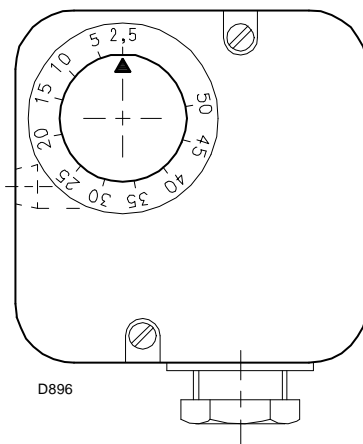
**(A)**

PRESSOSTATO GAS DI MASSIMA 4)(A)p.8  
 GAS-HÖCHSTDRUCKWÄCHTER 4)(A)S.8  
 MAX. GAS PRESSURE SWITCH 4)(A)p.8  
 PRESSOSTAT GAZ MAXIMUM 4)(A)p.8

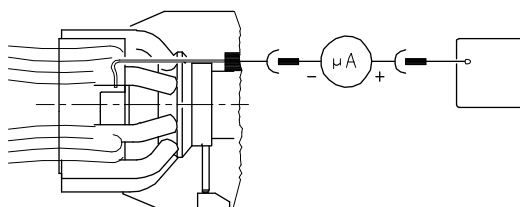


**(B)**

PRESSOSTATO GAS DI MINIMA 7)(B)p.18  
 GAS-MINDESTDRUCKWÄCHTER 7)(B)S.18  
 MIN. GAS PRESSURE SWITCH 7)(B)p.18  
 PRESSOSTAT GAZ MINIMUM 7)(B)p.18



**(C)**



**(D)**

D1711

**5 - PRESSOSTATO ARIA (A)**

Eseguire la regolazione del pressostato aria dopo aver effettuato tutte le altre regolazioni del bruciatore con il pressostato aria regolato a inizio scala (A).

Con il bruciatore funzionante alla potenza MIN aumentare la pressione di regolazione girando lentamente in senso orario l'apposita manopolina fino al blocco del bruciatore.

Girare quindi la manopolina in senso antiorario di un valore pari a circa il 20% del valore regolato e verificare successivamente il corretto avviamento del bruciatore.

Se il bruciatore blocca nuovamente, girare ancora un poco la manopolina in senso antiorario.

**Attenzione :** per norma, il pressostato aria deve impedire che la pressione dell'aria scenda al di sotto dell'80% del valore di regolazione e che il CO nei fumi superi l' 1% (10.000 ppm).

Per accertarsi di ciò, inserire un analizzatore della combustione nel camino, chiudere lentamente la bocca di aspirazione del ventilatore (per esempio con un cartone) e verificare che avvenga il blocco del bruciatore prima che il CO nei fumi superi l'1%.

Il pressostato aria installato può funzionare in maniera "differenziale" se collegato con due tubi. Qualora una forte depressione in camera di combustione, in fase di preventilazione, non consenta al pressostato aria di commutare, la commutazione si può ottenere applicando un secondo tubicino tra pressostato aria e bocca di aspirazione del ventilatore. In tal modo il pressostato funzionerà come pressostato differenziale.

**Attenzione:** l'uso del pressostato aria con funzionamento differenziale è consentito solo in applicazioni industriali e dove le norme permettono che il pressostato aria controlli solo il funzionamento del ventilatore, senza limite di riferimento per quanto riguarda il CO.

**6 - PRESSOSTATO GAS DI MASSIMA (B)**

Eseguire la regolazione del pressostato gas di massima dopo aver effettuato tutte le altre regolazioni del bruciatore con il pressostato regolato a fine scala (B).

Con il bruciatore funzionante alla potenza MAX, diminuire la pressione di regolazione girando lentamente in senso antiorario l'apposita manopolina fino al blocco del bruciatore.

Girare quindi in senso orario la manopolina di 2 mbar e ripetere l'avviamento del bruciatore.

Se il bruciatore si arresta nuovamente, girare ancora in senso orario di 1 mbar.

**7 - PRESSOSTATO GAS DI MINIMA (C)**

Eseguire la regolazione del pressostato gas di minima dopo aver effettuato tutte le altre regolazioni del bruciatore con il pressostato regolato a inizio scala (C).

Con il bruciatore funzionante alla potenza MAX, aumentare la pressione di regolazione girando lentamente in senso orario l'apposita manopolina fino all'arresto del bruciatore.

Girare quindi in senso antiorario la manopolina di 2 mbar e ripetere l'avviamento del bruciatore per verificarne la regolarità.

Se il bruciatore si arresta nuovamente, girare ancora in senso antiorario di 1 mbar.

**CONTROLLO PRESENZA FIAMMA (D)**

Il bruciatore è dotato del sistema ad ionizzazione per controllare la presenza della fiamma. La corrente minima per far funzionare l'apparecchiatura è di 6 μA. Il bruciatore fornisce una corrente nettamente superiore, tale da non richiedere normalmente alcun controllo. Qualora, tuttavia, si voglia misurare la corrente di ionizzazione bisogna disinserire la spina-presa 7)(A)p.8 posta sul cavo della sonda di ionizzazione ed inserire un microamperometro per corrente continua da 100 μA fondo scala. Attenzione alla polarità.

## 5 - LUFTDRUCKWÄCHTER (A)

Die Einstellung des Luftdruckwächters erfolgt nach allen anderen Brenneinstellungen; der Druckwächter wird auf Skalenbeginn (A) eingestellt.

Bei Brennerbetrieb auf Mindestleistung den Einstelldruck durch Drehen des dafür bestimmten Drehknopfs im Uhrzeigersinn langsam erhöhen bis eine Störabschaltung erfolgt.

Dann den Drehknopf gegen den Uhrzeigersinn um etwa 20% des eingestellten Druckwertes zurückdrehen und den Brenner wieder anfahren, um zu überprüfen, ob dieser ordnungsgemäß arbeitet.

Sollte eine Störabschaltung eintreten, den Drehknopf ein bißchen wieder noch zurückdrehen.

**Achtung:** als Regel gilt, daß der Luftdruckwächter verhindern muß, daß der Luftdruck unter 80% des eingestellten Wertes sinkt und daß das CO im Abgas 1% (10.000 ppm) überschreitet.

Um das sicherzustellen, einen Verbrennungsanalysator in den Kamin einfügen, die Ansaugöffnung des Gebläses langsam schließen (zum Beispiel mit Pappe) und prüfen, daß die Störabschaltung des Brenners erfolgt, bevor das CO in den Abgasen 1% überschreitet.

Der eingebaute Luft-Druckwächter ist ein Differentialschalter. Falls ein starker Unterdruck in der Brennkammer bei der Vorbelüftung es dem Luftdruckwächter nicht gestatten sollte, sich in Schließstellung zu bringen, ein Rohr zwischen Luft-Druckwächter und Ansaugöffnung des Gebläses anbringen.

**Achtung:** Der Gebrauch des Luft-Druckwächters (Differentialbetrieb) ist nur für Industrieanwendungen zugelassen. Er ist auch dort zugelassen, wo laut nationaler Vorschriften der Luft-Druckwächter nur den Gebläsebetrieb überwacht.

---

## 6 - GAS-HÖCHSTDRUCKWÄCHTER (B)

Die Einstellung des Gas-Höchstdruckwächters erfolgt nach allen anderen Brenneinstellungen, wobei der Wächter auf Skalenende (B) eingestellt wird.

Bei Brennerbetrieb auf Höchstleistung den Einstelldruck durch langsames Drehen des Drehknopfs gegen den Uhrzeigersinn vermindern, bis eine Störabschaltung erfolgt.

Darauf den Drehknopf im Uhrzeigersinn um 2 mbar vordrehen und den Brenner wieder anfahren. Falls eine Störabschaltung eintreten sollte, im Uhrzeigersinn noch um 1 mbar vordrehen.

---

## 7 - GAS-MINIMALDRUCKWÄCHTER (C)

Die Einstellung des Gas-Minimaldruckwächters erfolgt nach allen anderen Brenneinstellungen, wobei der Wächter auf Skalenbeginn (C) eingestellt wird.

Bei Brennerbetrieb auf Höchstleistung den Einstelldruck durch Drehen des dafür bestimmten Drehknopfs im Uhrzeigersinn langsam erhöhen, bis der Brenner ausschaltet.

Dann den Drehknopf gegen den Uhrzeigersinn um 2 mbar zurückdrehen und den Brenner wieder anfahren, um zu überprüfen, ob dieser ordnungsgemäß arbeitet. Sollte der Brenner wieder ausschalten, den Drehknopf noch einmal gegen den Uhrzeigersinn um 1 mbar drehen.

---

## FLAMMENÜBERWACHUNG (D)

Der Brenner ist mit einem Ionisationsgerät zur Flammenüberwachung ausgerüstet. Der erforderliche Mindeststrom beträgt 6 µA. Da der Brenner einen weitaus höheren Strom erreicht, sind normalerweise keine Kontrollen nötig. Will man den Ionisationsstrom messen, muß der Steckanschluß 7)(A)S.8 am Kabel der Ionisationssonde ausgeschaltet und ein Gleichstrom-Mikroamperemeter, Meßbereich 100 µA, eingeschaltet werden. Auf richtige Polung achten!

## 5 - AIR PRESSURE SWITCH (A)

Adjust the air pressure switch after having performed all other burner adjustments with the air pressure switch set to the start of the scale (A). With the burner operating at min. output, increase adjustment pressure by slowly turning the relative knob clockwise until the burner locks out.

Then turn the knob anti-clockwise by about 20% of the set point and repeat burner starting to ensure it is correct.

If the burner locks out again, turn the knob anti-clockwise a little bit more.

**Attention :** as a rule, the air pressure switch must prevent the air pressure from lowering below 80% of the adjustment value as well as preventing the CO in the fumes from exceeding 1% (10,000 ppm).

To check this, insert a combustion analyser into the chimney, slowly close the fan suction inlet (for example with cardboard) and check that the burner locks out, before the CO in the fumes exceeds 1%.

The air pressure switch is of the differential type. If a negative pressure in the combustion chamber during pre-purging prevents the air pressure switch from closing, fit a tube between the air pressure switch and the suction inlet of the fan.

**Attention:** the use of the air pressure switch with differential operation is allowed only in industrial applications and in places where national rules enable the air pressure switch to control only fan operation.

---

## 6 - MAXIMUM GAS PRESSURE SWITCH (B)

Adjust the maximum gas pressure switch after having performed all the other burner adjustments with the maximum gas pressure switch set at the end of the scale (B).

With the burner operating at MAX output, reduce the adjustment pressure by slowly turning the relative knob anticlockwise until the burner locks out.

Then turn the knob clockwise by 2 mbar and repeat burner firing.

If the burner locks out again, turn the knob again clockwise by 1 mbar.

---

## 7 - MINIMUM GAS PRESSURE SWITCH (C)

Adjust the minimum gas pressure switch after having performed all the other burner adjustments with the pressure switch set at the start of the scale (C).

With the burner operating at MAX output, increase adjustment pressure by slowly turning the relative knob clockwise until the burner locks out.

Then turn the knob anti-clockwise by 2 mbar and repeat burner starting to ensure it is uniform.

If the burner locks out again, turn the knob anti-clockwise again by 1 mbar.

---

## FLAME PRESENT CHECK (D)

The burner is fitted with an ionisation system which ensures that a flame is present. The minimum current for plant operation is 6 µA. The burner provides a much higher current, so that controls are not normally required. However, if it is necessary to measure the ionisation current, disconnect the plug-socket 7)(A)p.8 on the ionisation probe cable and insert a direct current microamperemeter with a base scale of 100 µA. Carefully check polarities.

## 5 - PRESSOSTAT DE L'AIR (A)

Effectuer le réglage du pressostat de l'air après avoir effectué tous les autres réglages du brûleur avec le pressostat de l'air réglé en début d'échelle (A). Lorsque le brûleur fonctionne à la puissance MIN, augmenter la pression de réglage en tournant lentement dans le sens des aiguilles d'une montre la petite molette prévue à cet effet jusqu'au blocage du brûleur.

Tourner ensuite dans le sens contraire la petite molette de 20% du valeur réglé et répéter le démarrage du brûleur pour en vérifier la régularité. Si le brûleur se bloque à nouveau, tourner encore un peu la petite molette dans le sens contraire aux aiguilles d'une montre.

**Attention :** comme le veut la norme, le pressostat d'air doit empêcher que la pression d'air descende en dessous de 80% par rapport à la valeur de réglage et que le CO dans les fumées dépasse 1% (10.000 ppm).

Pour s'en rendre compte, insérer un analyseur de combustion dans le conduit, fermer lentement la bouche d'aspiration du ventilateur (par exemple avec un carton) et vérifier qu'il y ait blocage du brûleur, avant que le CO dans les fumées ne dépasse 1%.

Le pressostat de l'air installé est du type différentiel. Lors de la phase de préventilation, si une forte dépression dans la chambre de combustion empêche le pressostat de l'air de se placer en position de fermeture, installer un tuyau entre le pressostat de l'air et la bouche d'aspiration du ventilateur.

**Attention:** on ne peut utiliser le pressostat de l'air à fonctionnement différentiel que dans des applications industrielles et quand les normes nationales permettent que le pressostat de l'air ne contrôle que le fonctionnement du ventilateur.

---

## 6 - PRESSOSTAT GAZ SEUIL MAXIMUM (B)

Effectuer le réglage du pressostat gaz seuil max. après avoir effectué tous les autres réglages du brûleur avec le pressostat gaz maximum réglé en fin d'échelle (B).

Avec le brûleur fonctionnant à la puissance MAX, diminuer la pression de réglage en tournant lentement dans le sens contraire aux aiguilles d'une montre la petite molette de réglage jusqu'au blocage du brûleur.

Tourner ensuite dans le sens des aiguilles d'une montre la petite molette de 2 mbar et répéter le démarrage du brûleur.

Si le brûleur s'arrête à nouveau, tourner encore dans le sens inverse aux aiguilles d'une montre de 1 mbar.

---

## 7 - PRESSOSTAT GAZ SEUIL MINIMUM (C)

Effectuer le réglage du pressostat gaz seuil min. après avoir effectué tous les autres réglages du brûleur avec le pressostat réglé en début d'échelle (C).

Lorsque le brûleur fonctionne à la puissance MAX, augmenter la pression de réglage en tournant lentement dans le sens des aiguilles d'une montre la petite molette prévue à cet effet jusqu'à l'arrêt du brûleur.

Tourner ensuite dans le sens contraire la petite molette de 2 mbar et répéter le démarrage du brûleur pour en vérifier la régularité.

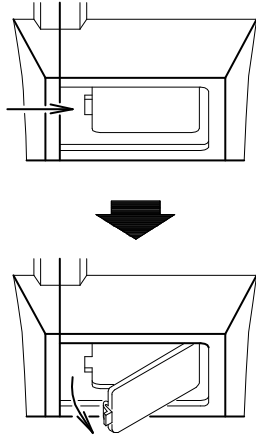
Si le brûleur s'arrête à nouveau, tourner encore dans le sens inverse aux aiguilles d'une montre de 1 mbar.

---

## CONTROLE PRESENCE FLAMME (D)

Le brûleur est muni d'un système à ionisation pour contrôler la présence de la flamme. Pour faire fonctionner le boîtier de contrôle le courant minimum est de 6 µA. Le brûleur produit un courant nettement supérieur qui ne nécessite normalement d'aucun contrôle. Toutefois, si on veut mesurer le courant d'ionisation, il faut déconnecter la fiche-prise 7)(A)p.8 placée sur le câble de la sonde d'ionisation et connecter un microampèremètre pour courant continu de 100 µA bas d'échelle. Attention à la polarité.

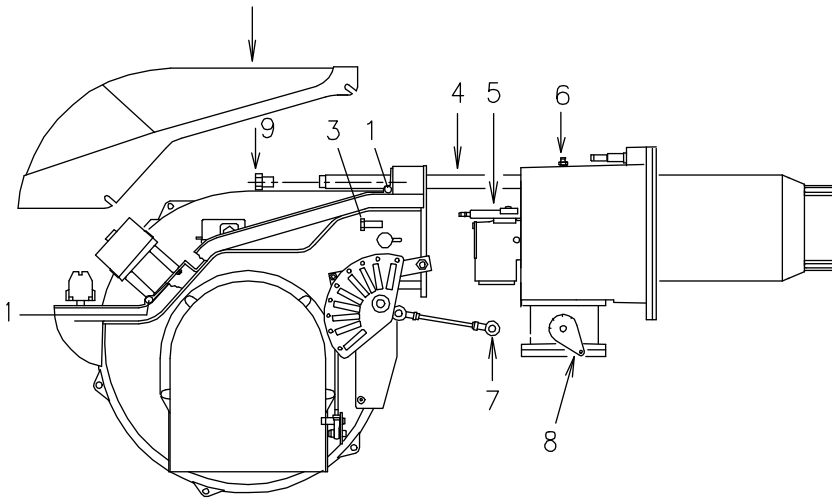
VISORE FIAMMA - SICHTFENSTER FLAMME  
FLAME INSPECTION WINDOW - VISEUR FLAMME



(A)

D709

APERTURA BRUCIATORE - BRENNERÖFFNUNG  
OPENING THE BURNER - OUVERTURE BRULEUR



(B)

D2369

**CONTROLLI FINALI** (con bruciatore funzionante)

- Scollegare un filo del pressostato gas di minima:
- Aprire il telecomando TL:
- Aprire il telecomando TS:  
il bruciatore deve fermarsi
- Scollegare il filo comune P del pressostato gas di massima:
- Scollegare il filo comune P del pressostato aria:
- Scollegare il filo della sonda di ionizzazione  
il bruciatore deve fermarsi in blocco
- Controllare che i bloccaggi meccanici dei dispositivi di regolazione siano ben serrati.

**MANUTENZIONE**

**Combustione**

Effettuare l'analisi dei gas di scarico della combustione. Gli scostamenti significativi rispetto al precedente controllo indicheranno i punti dove più attenta dovrà essere l'operazione di manutenzione.

**Fughe di gas**

Controllare che non vi siano fughe di gas sul condotto contatore-bruciatore.

**Filtro del gas**

Sostituire il filtro del gas quando è sporco.

**Visore fiamma**

Pulire il vetrino del visore fiamma (A).

**Testa di combustione**

Aprire il bruciatore e verificare che tutte le parti della testa di combustione siano integre, non deformate dall'alta temperatura, prive di impurità provenienti dall'ambiente e correttamente posizionate. In caso di dubbio, smontare il gomito 5)(B).

**Servomotore**

Svincolare la camma 4)(A)p.24 dal servomotore, premendo e spostando verso destra il pulsante 3)(B)p. 30, e controllare manualmente che la sua rotazione, avanti ed indietro, sia scorrevole. Vincolare nuovamente la camma spostando verso sinistra il pulsante 2)(B)p.24.

**Bruciatore**

Controllare che non vi siano usure anomale o viti allentate nei cinematismi che comandano la serranda aria e la farfalla del gas. Così pure bloccate devono essere le viti che fissano i cavi nella morsetteria del bruciatore.

Pulire esternamente il bruciatore, particolarmente gli snodi e la camma 4)(A)p.24.

**Combustione**

Regolare il bruciatore se i valori della combustione trovati all'inizio dell'intervento non soddisfano le Norme vigenti o, comunque, non corrispondono ad una buona combustione.

Scrivere in una apposita scheda i nuovi valori della combustione, saranno utili per i successivi controlli.

**PER APRIRE IL BRUCIATORE (B):**

- Togliere tensione.
- Allentare le viti 1) e togliere il cofano 2).
- Sganciare lo snodo 7) dal settore graduato 8).
- Togliere le viti 9) dalle due guide 4).
- Montare le due prolunghe sulle guide 4).
- Rimontare le viti 9) sulle prolunghe.
- Togliere le viti 3) ed arretrare il bruciatore sulle guide 4) per circa 100 mm. Disinserire i cavi di sonda ed elettrodo e quindi arretrare del tutto il bruciatore.

A questo punto è possibile estrarre il distributore del gas 5) dopo aver tolto la vite 6).

**PER CHIUDERE IL BRUCIATORE (B):**

- Spingere il bruciatore fino a circa 100 mm dal manicotto.
- Reinserrire i cavi e far scorrere il bruciatore fino a battuta.
- Rimettere le viti 3) e tirare delicatamente verso l'esterno i cavi di sonda ed elettrodo, fino a metterli in leggera tensione.
- Riagganciare lo snodo 7) al settore graduato 8).
- Smontare le due prolunghe dalle guide 4) e ricollocarle nella posizione originale.

## ENDKONTROLLEN (bei Brenner in Betrieb)

- Einen Draht des Gas-Mindestdruckwächters abtrennen:
- Fernsteuerung TL öffnen:
- Fernsteuerung TS öffnen:  
der Brenner muß anhalten
- Gemeinsamen Draht P des Gas-Höchstdruckwächters abschalten:
- Gemeinsamen Draht P des Luft-Druckwächters abschalten:
- Draht der Ionisationssonde abschalten  
der Brenner muß in Störabschaltung fahren
- Überprüfen, ob die mechanischen Sperrungen der Einstellvorrichtungen richtig klemmen.

## WARTUNG

### Verbrennung

Die Abgase der Verbrennung analysieren. Bemerkenswerte Abweichungen im Vergleich zur vorherigen Überprüfung zeigen die Stelle an, wo die Wartung aufmerksamer ausgeführt werden soll.

### Gasundichtigkeiten

Die Zähler-Brenner-Leitung auf Gasundichtigkeiten kontrollieren.

### Gasfilter

Verschmutzten Gasfilter austauschen.

### Flammensichtfenster

Das Sichtfenster (A) putzen.

### Flammkopf

Den Brenner öffnen und überprüfen, ob alle Flammkopfteile unverseht, nicht durch hohe Temperatur verformt, ohne Schmutzteile aus der Umgebung und richtig positioniert sind. Im Zweifelsfall den Schlitzen 5)(B) ausbauen.

### Stellantrieb

Den Nocken 4)(A)p.24 durch Drücken und Verschieben nach rechts des Druckknopfs 3)(B)p.30 vom Stellantrieb entsperren, und von Hand die ungehinderte Drehbewegung vor und zurück überprüfen. Den Nocken durch Verschieben nach links des Druckknopfs 2)(B)p.24 wieder sperren.

### Brenner

Es ist zu überprüfen, ob ungewöhnlicher Verschleiß oder die Lockerung der Schrauben in den Antriebsselementen der Luftklappe und Gasdrossel vorliegen. Die Schrauben zur Befestigung der Kabel an das Klemmenbrett des Brenners müssen ebenfalls festgezogen sein. Den Brenner, und besonders die Gelenke und den Nocken 4)(A)p.24, von außen reinigen.

### Verbrennung

Falls die anfänglich festgestellten Verbrennungswerte nicht mit den geltenden Vorschriften übereinstimmen, oder jedenfalls nicht einer korrekten Verbrennung entsprechen, muß der Brenner neu eingestellt werden.

Tragen Sie auf einem geeigneten Formular die neuen Verbrennungswerte ein, die für spätere Kontrollen nützlich sind.

## ÖFFNUNG DES BRENNERS (B):

- Spannung unterbrechen.
- Die Schrauben 1) herausdrehen und die Brennerverkleidung 2) abnehmen.
- Gelenk 7) aus dem Skalensegment 8) aushängen.
- Die Schrauben 9) von den beiden Führungen 4) entfernen.
- Die zwei Verlängerungen auf den Führungen 4) montieren.
- Die Schrauben 9) erneut auf den Verlängerungen montieren.
- Die Schrauben 3) abnehmen und den Brenner auf den Führungen 4) ca. 100 mm nach hinten versetzen. Die Sonden- und Elektrodenkabel abtrennen und anschließend den Brenner ganz nach hinten versetzen.
- Nun kann der Gasverteiler 5) nach Entfernung von Schraube 6) herausgezogen werden.

## SCHLIEßEN DES BRENNERS (B):

- Den Brenner auf einen Abstand von ca. 100 mm zur Muffe vorschieben.
- Die Kabel einsetzen und den Brenner bis zum Anschlag einschleiben.
- Die Schrauben 3) wieder einsetzen und die Sonden- und Elektrodenkabel behutsam nach außen ziehen, bis sie leicht angespannt sind.
- Gelenk 7) wieder an Skalensegment 8) einhängen.
- Die zwei Verlängerungen aus den Führungen 4) abmontieren und in der ursprünglichen Stellung anordnen.

## FINAL CHECKS (with burner running)

- Disconnect one of the wires on the minimum gas pressure switch:
- Open remote control device TL:
- Open remote control device TS:  
the burner must stop
- Disconnect the common wire P from the maximum gas pressure switch:
- Disconnect the common wire P from the air pressure switch
- Disconnect the ionisation probe lead  
the burner must lock out
- Make sure that the mechanical locking systems on the various adjustment devices are fully tightened.

## MAINTENANCE

### Combustion

The optimum calibration of the burner requires an analysis of the flue gases. Significant differences with respect to the previous measurements indicate the points where more care should be exercised during maintenance.

### Gas leaks

Make sure that there are no gas leaks on the pipework between the gas meter and the burner.

### Gas filter

Change the gas filter when it is dirty.

### Flame inspection window

Clean the flame inspection window (A).

### Combustion head

Open the burner and make sure that all components of the combustion head are in good condition, not deformed by the high temperatures, free of impurities from the surroundings and correctly positioned. If in doubt, disassemble the elbow fitting 5)(B).

### Servomotor

Disengage the cam 4)(A)p.24 from the servomotor, by pressing and moving button 3)(B)p.24 towards the right, and turn it backwards and forwards by hand to make sure it moves freely. Now engage the cam again by moving the button 2)(B)p.24 to the left.

### Burner

Check for excess wear or loose screws in the mechanisms controlling the air gate valve and the gas butterfly valve. Also make sure that the screws securing the electrical leads in the burner terminal strip are fully tightened.

Clean the outside of the burner, taking special care with the transmission joints and cam 4)(A)p.24.

### Combustion

Adjust the burner if the combustion values found at the beginning of the operation do not comply with the regulations in force, or at any rate, do not correspond to good combustion. Use the appropriate card to record the new combustion values; they will be useful for subsequent controls.

## TO OPEN THE BURNER (B):

- Switch off the electrical power.
- Loosen screws 1) and withdraw cover 2).
- Disengage the articulated coupling 7) from the graduated sector 8).
- Remove the screws 9) from the two slide bars 4).
- Fit the two extensions onto the slide bars 4).
- Replace the screws 9) onto the two slide bars.
- Remove screws 3), and pull the burner back by about 100 mm on the slide bars 4). Disconnect the probe and electrode leads and then pull the burner fully back.
- Now extract the gas distributor 5) after having removed the screw 6).

## TO CLOSE THE BURNER (B):

- Push the burner until it is about 100 mm from the sleeve.
- Re-connect the leads and slide in the burner until it comes to a stop.
- Refit screws 3), and pull the probe and electrode leads gently out until they are slightly stretched.
- Re-couple the articulated coupling 7) to the graduated sector 8).
- Remove the two extensions from the slide bars 4) and return them to their original position.

## CONTROLES FINAUX (brûleur en fonctionnement)

- Débrancher un fil du pressostat de seuil minimum gaz:
- Ouvrir la télécommande TL:
- Ouvrir la télécommande TS:  
Le brûleur doit s'arrêter
- Débrancher le fil commun P du pressostat de gaz max.:
- Débrancher le fil commun P du pressostat de l'air
- Débrancher le fil de la sonde d'ionisation  
Le brûleur doit se bloquer
- Contrôler que les blocages mécaniques des dispositifs de réglage soient bien serrés.

## ENTRETIEN

### Combustion

Pour obtenir un réglage optimal du brûleur, il faut effectuer l'analyse des gaz d'échappement de la combustion à la sortie de la chaudière. Les différences significatives par rapport au contrôle précédent indiqueront les points où l'opération d'entretien devra être plus approfondie.

### Fuites de gaz

Contrôler l'absence de fuites de gaz sur le conduit compteur-brûleur.

### Filtre du gaz

Remplacer le filtre du gaz lorsqu'il est encrassé.

### Viseur flamme

Nettoyer la vitre du viseur de flamme (A).

### Tête de combustion

Ouvrir le brûleur et contrôler que toutes les parties de la tête de combustion soient intactes, ne soient pas déformées par les températures élevées, qu'elles soient exemptes d'impuretés provenant du milieu ambiant et positionnées correctement. En cas de doute, démonter le coudé 5)(B).

### Servomoteur

Enlever la came 4)(A)p.24 du servomoteur, en appuyant sur le bouton 3)(B)p.24 et en le déplaçant vers la droite, et contrôler manuellement que sa rotation en avant et en arrière coulisse librement. Remplacer la came en déplaçant le bouton 2)(B)p.24 vers la gauche.

### Brûleur

Vérifier qu'il n'y ait pas d'usure anormale ou de vis desserrée dans les mécanismes qui commandent le volet d'air et la vanne papillon de gaz. De même, les vis de fixation des câbles au porte-bornes du brûleur doivent être correctement serrées.

Nettoyer extérieurement le brûleur, en particulier les rotules et la came 4)(A)p.24.

### Combustion

Régler le brûleur si les valeurs de la combustion trouvées au début de l'intervention ne satisfont pas les normes en vigueur ou ne correspondent pas à une bonne combustion.

Reporter sur une fiche spéciale les nouvelles valeurs de la combustion; elles seront utiles pour les contrôles successifs.

## POUR OUVRIR LE BRULEUR (B):

- Couper la tension.
- Desserrer la vis 1) et extraire le coffret 2).
- Décrocher la rotule 7) du secteur gradué 8).
- Retirer les vis 9) des deux guides 4).
- Monter les deux rallonges sur les guides 4).
- Remonter les vis 9) sur les rallonges.
- Retirer la vis 3) et repousser le brûleur sur les guides 4) d'environ 100 mm. Débrancher les câbles de la sonde et de l'électrode et faire reculer complètement le brûleur.
- On peut alors extraire le distributeur de gaz 5) après en avoir retiré la vis 6).

## POUR FERMER LE BRULEUR (B):

- Pousser le brûleur jusqu'à environ 100 mm du manchon.
- Réinsérer les câbles et faire coulisser le brûleur jusqu'à la butée.
- Remplacer la vis 3) et tirer délicatement vers l'extérieur les câbles de la sonde et de l'électrode, jusqu'à les mettre légèrement en tension.
- Réinsérer la rotule 7) du secteur gradué 8).
- Démonter les deux rallonges des guides 4) et les remettre dans leur position d'origine.

**ACCENSIONE REGOLARE**

(n° = secondi dall'istante 0)

**NORMAL FIRING**

(n° = seconds from instant 0)

**ORDNUNGSGEMÄSSES ZÜNDEN**

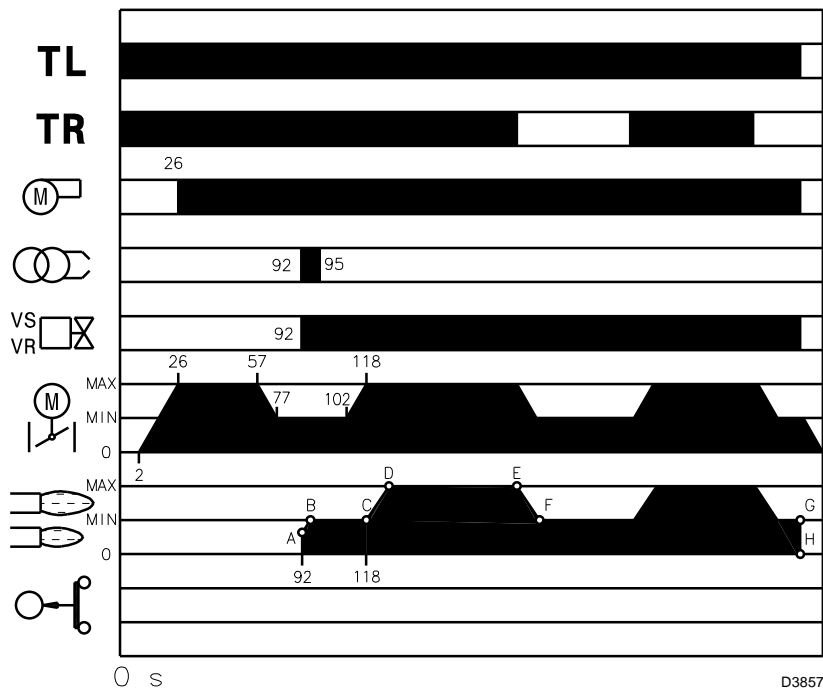
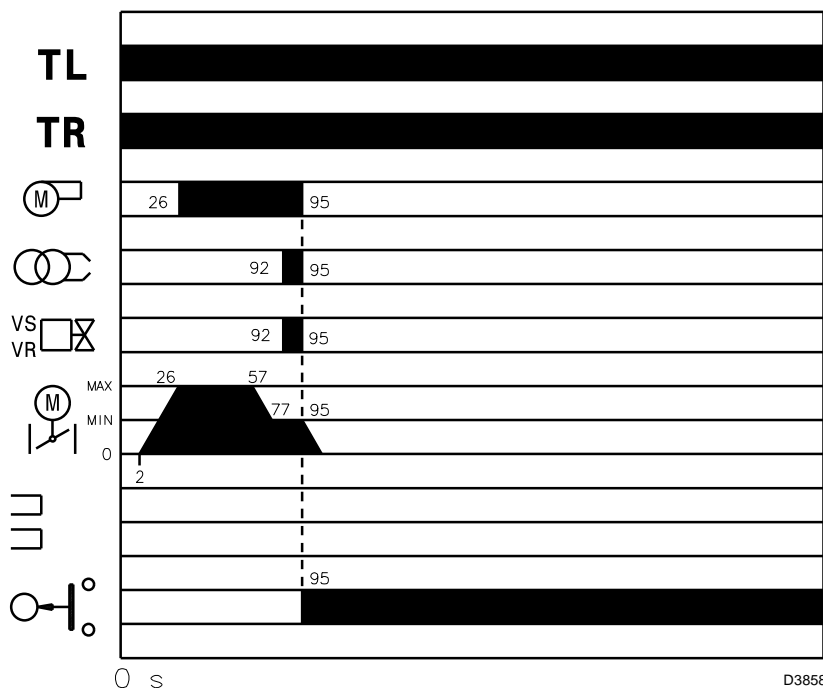
(n° = Sekunden ab Zeitpunkt 0)

**ALLUMAGE REGULIER**

(n° = secondes à partir de l'instant 0)

**FUNZIONAMENTO BRUCIATORE****AVVIAMENTO BRUCIATORE (A)**

- 0s: Chiusura termostato/pressostato TL.
- 2s: Inizia il programma dell'apparecchiatura elettrica. Avvio servomotore: ruota verso sinistra di 90°, cioè fino all'intervento del contatto sulla camma I (D)p. 9.
- 26s: La serranda aria arriva sulla posizione di potenza MAX. Avvio motore ventilatore.
- 57s: Il servomotore ruota verso destra fino all'angolo impostato sulla camma III (D)p. 9 per la potenza MIN.
- 77s: La serranda dell'aria e la farfalla del gas si posizionano sulla potenza MIN (con camma III)(D)p.9 a 15°.
- 92s: Scocca la scintilla dall'elettrodo d'accensione. Si aprono la valvola di sicurezza VS e la valvola di regolazione VR, apertura rapida. Si accende la fiamma ad una piccola potenza, punto A. Segue un progressivo aumento della potenza, apertura lenta della valvola VR, fino alla potenza MIN, punto B.
- 94s: Si spegne la scintilla.
- 118s: Termina il ciclo di avviamento.

**(A)****MANCATA ACCENSIONE****NO FIRING****NICHTZÜNDEN****LE BRULEUR NE S'ALLUME PAS****(B)****FUNZIONAMENTO A REGIME (A)****Bruciatore senza il kit per funzionamento modulante**

Terminato il ciclo di avviamento, il comando del servomotore passa al termostato/pressostato TR che controlla la pressione o la temperatura in caldaia, punto C.

L'apparecchiatura elettrica continua comunque a controllare la presenza della fiamma e la corretta posizione dei pressostati aria e gas.

- Se la temperatura o la pressione è bassa per cui il termostato/pressostato TR è in posizione di richiesta potenza, il bruciatore aumenta progressivamente la potenza fino al valore MAX (tratto C-D).
- Se poi la temperatura o la pressione aumenta fino alla commutazione di TR, il bruciatore diminuisce progressivamente la potenza fino al valore MIN, (tratto E-F). E così via.
- L'arresto del bruciatore avviene quando la richiesta di calore è minore di quella fornita dal bruciatore alla potenza MIN, (tratto G-H). Il termostato/pressostato TL si apre, il servomotore ritorna all'angolo 0°. La serranda si chiude completamente per ridurre al minimo le dispersioni termiche.

**Bruciatore con il kit per funzionamento modulante**

Vedere il manuale che accompagna il regolatore.

**MANCATA ACCENSIONE (B)**

Se il bruciatore non si accende si ha il blocco entro 3s dall'apertura della valvola gas.

**SPEGNIMENTO DEL BRUCIATORE IN FUNZIONAMENTO**

Se la fiamma si spegne accidentalmente in funzionamento si ha il blocco del bruciatore entro 1s.

## BRENNERBETRIEB

### ANFAHREN DES BRENNERS (A)

- 0s: Thermostat/Druckwächter TL.
- 2s: Das Programm des elektrischen Steuergerätes wird aufgerufen. Anfahren Stellmotor: dreht um 90° nach dreht, d.h. heißt bis zum Eingriff des Schaltstücks am Nocken I (D)S. 9.
- 26s: Die Luftklappe positioniert sich auf Höchstleistung.  
Anfahren Gebläsemotor.  
Es beginnt die Phase der Vorbelüftung.
- 57s: Der Stellmotor rechts nach links, bis zum am Nocken III (D)S. 9 eingestellten Winkel, für die Mindestleistung.
- 77s: Die Luftklappe und die Gasdrossel positionieren sich auf Mindestleistung (mit Nocken III (D)S.9 auf 15°).
- 92s: Funkenbildung an der Zündungselektrode.  
Das Sicherheitsmagnetventil VS und das Regelventil VR, schnellöffnend, öffnen sich und es erfolgt eine Flammenbildung mit niedriger Leistung, Punkt A.  
Es erfolgt eine progressive Steigerung des Durchsatzes, mit langsamer Öffnung des Ventils VR bis zur Mindestleistung, Punkt B.
- 94s: Der Funke erlischt.
- 118s: Die Anlaufphase ist beendet.

### BETRIEBLEISTUNG (A)

#### Brenner ohne den Kit für modulierenden Betrieb

Nach dem Anfahrzyklus geht die Steuerung des Stellmotors zu Thermostat/Druckwächter TR über, die Temperatur oder den Druck im Kessel überwacht, Punkt C.

(Das Steuergerät überwacht weiterhin die Flamme und die richtige Stellung der Luft- und Gas- Druckwächter).

- Wenn die Temperatur oder der Druck niedrig ist und sich der Thermostat/Druckwächter TR auf Position Leistungsanfrage befindet, steigert der Brenner die Leistung stufenweise bis zur Höchstleistung, (Strecke C-D).
- Wenn sich die Temperatur oder der Druck dann bis zur Umschaltung von TR erhöht, senkt der Brenner die Leistung stufenweise bis zur Mindestleistung, (Strecke E-F), u.s.w.
- Der Brenner schaltet sich auf, wenn der Wärmebedarf geringer ist, als die vom Brenner auf Mindestleistung gelieferte Wärme (Strecke G-H). Der Thermostat/Druckwächter TL öffnet sich, der Stellmotor geht auf 0° Winkel zurück. Die Klappe schließt ganz und beschränkt den Wärmeverlust auf ein Minimum.

#### Brenner mit Kit für modulierenden Betrieb

Siehe das dem Leistungsregler beigefugte Handbuch.

### MANGELNDE ZÜNDUNG (B)

Wenn der Brenner nicht zündet, erfolgt eine Störabschaltung innerhalb von 3s ab dem Öffnen des Gasventils.

### ABSCHALTUNG WÄHREND DES BRENNERBETRIEBS

Erlischt die Flamme zufällig während des Brennerbetriebs, erfolgt nach 1 s die Störabschaltung des Brenners.

## BURNER OPERATION

### BURNER START-UP (A)

- 0s: Closure of thermostat/pressure switch TL.
- 2s: Start of electrical control box programme. Servomotor starts: rotate to the left by 90°, i.e. until the contact intervenes with cam I (D)p. 9.
- 26s: The air damper arrives to the MAX. output position.  
The fan motor starts up.  
Start of the pre-purging phase.
- 57s: The servomotor rotates towards the right, as far as the angle set on cam III (D)p. 9 for MIN. output.
- 77s: The air damper and the gas butterfly valve adopt the MIN output position (with cam III)(D)p.9 at 15°).
- 92s: Ignition electrode strikes a spark.  
The safety valve VS opens, along with the adjustment valve VR, quick opening. The flame is ignited at a low output level, point A.  
Delivery is then progressively increased, with the valve VR opening slowly up to MIN. output, point B.
- 94s: The spark goes out.
- 118s: The start-up cycle ends.

### STEADY STATE OPERATION (A)

#### Burner without modulating operation kit

Once the start-up cycle is completed, the servomotor command moves on to the thermostat/pressure switch TR that controls the pressure or the temperature in the boiler, point C.

(The electrical control box still continues to check the presence of the flame and the correct position of the air and gas pressure switches).

- If the temperature or the pressure is low, so the thermostat/pressure switch TR is in the output request position, the burner progressively increases the output up to the MAX value (tract C-D).
- If the temperature or the pressure increases until the commutation of TR, the burner progressively reduces the output up to the MIN value (tract E-F). And so on.
- The burner locks out when demand for heat is less than the heat supplied by the burner at min. output, (section G-H). The thermostat/pressure switch TL opens, and the servomotor returns to the angle 0°. The damper closes completely to reduce thermal dispersions to a minimum.

#### Burner with modulating operation kit

See the handbook enclosed with the regulator.

### IGNITION FAILURE (B)

If the burner does not switch on, the gas valve goes into lockout within 3s of the opening.

### BURNER FLAME GOES OUT DURING OPERATION

If the flame goes out by accident during the operation, the burner goes into lockout within 1s.

## FONCTIONNEMENT BRÛLEUR

### DEMARRAGE BRÛLEUR (A)

- 0s: Fermeture thermostat/pressostat TL.
- 2s: Le programme de la boîte de contrôle commence. Démarrage servomoteur: il tourne vers gauche de 90°, c'est à dire jusqu'à l'intervention du contact sur la came I (D) p.9.
- 26s: Le volet d'air se positionne sur la puissance MAX.  
Démarrage moteur ventilateur.  
La phase de préventilation commence.
- 57s: Le servomoteur tourne vers droite jusqu'à l'angle réglé sur la came III (D) p.9 pour la puissance MIN.
- 77s: Le volet de l'air et le papillon réglage gaz se positionnent sur la puissance MIN (avec came III)(D)p.9 à 15°.
- 92s: L'étincelle jaillit de l'électrode d'allumage.  
La vanne de sécurité VS et la vanne de réglage VR, ouverture rapide, s'ouvrent; la flamme s'allume à une petite puissance, point A.  
On a ensuite une augmentation progressive du puissance, ouverture lente de la vanne de réglage VR, jusqu'à la puissance MIN, point B.
- 94s: L'étincelle s'éteint.
- 118s: Le cycle de démarrage du boîtier de contrôle s'achève.

### FONCTIONNEMENT DE REGIME (A)

#### Brûleur sans le kit pour fonctionnement modulant

Une fois le cycle de mise en marche terminé, la commande du servomoteur passe à le thermostat/pressostat TR qui contrôle la température ou la pression dans la chaudière, point C.

Le coffret de sécurité continue néanmoins à vérifier la présence de la flamme et la position correcte des pressostats air et gaz.

- Si la température ou la pression sont basses et que par conséquent le thermostat/pressostat TR est dans la position de puissance requise, le brûleur augmente progressivement la puissance jusqu'à la valeur MAX, (segment C-D).
- si la température ou la pression augmentent ensuite jusqu'à la commutation de TR, le brûleur réduit progressivement la puissance jusqu'à la valeur MIN, (segment E-F).  
Et ainsi de suite.
- L'arrêt du brûleur a lieu quand la demande de chaleur est inférieure à celle qui est fournie par le brûleur à la puissance MIN, (segment G-H). Le thermostat/pressostat TL s'ouvre, le servomoteur retourne à l'angle 0°. Le volet se ferme complètement pour réduire au minimum les dispersions de chaleur.

#### Brûleur avec le kit pour fonctionnement modulant

Voir le manuel fourni avec le régulateur.

### ABSENCE D'ALLUMAGE (B)

Si le brûleur ne s'allume pas, on a le blocage dans un délai de 3s à partir de l'ouverture de l'électrovanne gaz.

### EXTINCTION BRÛLEUR EN FONCTIONNEMENT

Si la flamme s'éteint accidentellement en cours de fonctionnement, le brûleur se bloque en 1 seconde.

## DIAGNOSTICA PROGRAMMA DI AVVIAMENTO

Durante il programma di avviamento, le indicazioni sono esplicate nella seguente tabella:

TABELLA CODICE COLORE	
Sequenze	Codice colore
Preventilazione	● ● ● ● ● ● ● ● ● ●
Fase di accensione	● ○ ● ○ ● ○ ● ○ ●
Funzionamento con fiamma ok	□ □ □ □ □ □ □ □ □ □
Funzionamento con segnale di fiamma debole	□ ○ □ ○ □ ○ □ ○ □
Alimentazione elettrica inferiore a ~ 170V	● ▲ ● ▲ ● ▲ ● ▲ ●
Blocco	▲ ▲ ▲ ▲ ▲ ▲ ▲ ▲ ▲
Luce estranea	▲ □ ▲ □ ▲ □ ▲ □ ▲
<b>Legenda:</b>	○ Spento      ● Giallo      □ Verde      ▲ Rosso

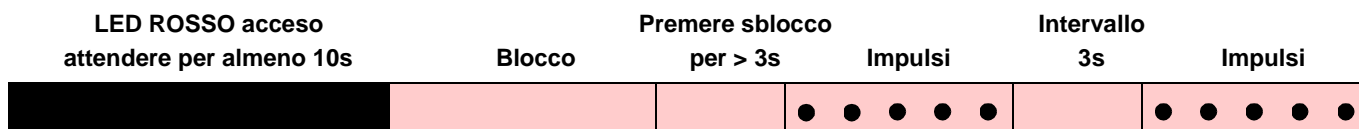
### SBLOCCO APPARECCHIATURA E UTILIZZO DIAGNOSTICA

L'apparecchiatura in dotazione ha una sua funzione diagnostica attraverso la quale è possibile facilmente individuare le eventuali cause di mal funzionamento (segnalazione: **LED ROSSO**).

Per utilizzare tale funzione, è necessario attendere almeno 10 secondi dall'istante di messa in sicurezza (**blocco**) e premere, quindi, il pulsante di sblocco.

L'apparecchiatura genera una sequenza di impulsi (a distanza di 1 secondo) che si ripete ad intervalli costanti di 3 secondi.

Visualizzato il numero di lampeggi e identificata la possibile causa, è necessario resettare il sistema tenendo premuto il pulsante per un tempo compreso tra 1 e 3 secondi.



Qui di seguito vengono elencate le metodologie possibili per effettuare lo sbocco dell'apparecchiatura e per l'utilizzo delle diagnostiche.

### SBLOCCO APPARECCHIATURA

Per effettuare lo sblocco dell'apparecchiatura procedere come segue:

- Premere il pulsante per un tempo compreso tra 1 e 3 secondi.  
Il bruciatore si riavvia dopo una pausa di 2 secondi dal rilascio del pulsante.  
Nel caso in cui il bruciatore non riparta è necessario verificare la chiusura del termostato limite.

### DIAGNOSTICA VISIVA

Indica la tipologia di guasto del bruciatore che ne comporta il blocco.

Per visualizzare la diagnostica procedere come segue:

- Tenere premuto il pulsante per più di 3 secondi dalla condizione di led rosso fisso (blocco bruciatore).  
Il termine dell'operazione verrà indicato da un lampeggio di colore giallo.  
Rilasciare il pulsante a lampeggio avvenuto. Il numero di lampeggi evidenzia la causa del mal funzionamento secondo la codifica indicata nella tabella di pag. 17.

### DIAGNOSTICA SOFTWARE

Fornisce l'analisi della vita del bruciatore mediante collegamento ottico a PC indicandone ore di funzionamento, numero e tipologie di blocchi, numero di serie dell'apparecchiatura etc...

Per visualizzare la diagnostica procedere come segue:

- Tenere premuto il pulsante per più di 3 secondi dalla condizione di led rosso fisso (blocco bruciatore).  
Il termine dell'operazione verrà indicato da un lampeggio di colore giallo.  
Rilasciare il pulsante per 1 secondo e quindi ripremerlo per più di 3 secondi fino alla visualizzazione di un ulteriore lampeggio di colore giallo.  
Al rilascio del pulsante il led rosso lampeggerà in modo intermittente con frequenza elevata: solo allora sarà possibile inserire il collegamento ottico.

A operazioni effettuate è necessario ripristinare lo stato iniziale dell'apparecchiatura utilizzando la procedura di sblocco sopra descritta.

PRESSIONE SUL PULSANTE	STATO APPARECCHIATURA
Da 1 a 3 secondi	Sblocco dell'apparecchiatura senza visualizzazione della diagnosi visiva.
Più di 3 secondi	Diagnostica visiva della condizione di blocco: (lampeggio led con intermittenza di 1 secondo).
Più di 3 secondi partendo dalla condizione di diagnostica visiva	Diagnostica software mediante ausilio di interfaccia ottica e PC (possibilità di visualizzazione delle ore di funzionamento, delle anomalie, etc..)

La sequenza degli impulsi emessi dall'apparecchiatura identifica le possibili tipologie di guasto che vengono elencate nella tabella di pag. 36.



## DIAGNOSTIK BETRIEBSABLAUF

Die Bedeutung der verschiedenen Anzeigen während des Anlaufprogramms ist in folgender Tabelle erklärt:

FARBCODETABELLE	
Sequenzen	Farbcode
Vorspülung	● ● ● ● ● ● ● ● ● ●
Zündung	● ○ ● ○ ● ○ ● ○ ●
Betrieb mit Flamme OK	□ □ □ □ □ □ □ □ □ □
Betrieb mit schwacher Flamme	□ ○ □ ○ □ ○ □ ○ □
Stromversorgung unter ~ 170V	● ▲ ● ▲ ● ▲ ● ▲ ●
Störabschaltung	▲ ▲ ▲ ▲ ▲ ▲ ▲ ▲ ▲
Fremdlicht	▲ □ ▲ □ ▲ □ ▲ □ ▲
Erläuterung: ○ aus      ● gelb      □ grün      ▲ rot	

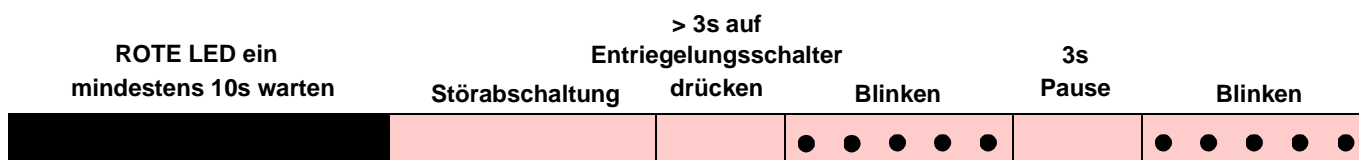
## ENTRIEGELUNG DES STEUERGERÄTS UND VERWENDUNG DER DIAGNOSTIK

Das mitgelieferte Steuergerät verfügt über eine Diagnosefunktion, mit der Ursachen eventueller Betriebsstörungen leicht festgestellt werden können (Anzeige: **ROTE LED**).

Um diese Funktion zu verwenden, muss mindestens 10 Sekunden ab Störabschaltung gewartet werden, dann auf die Entriegelungstaste drücken.

Das Steuergerät erzeugt eine Impulssequenz (im Abstand von 1 Sekunde), die sich in konstanten Intervallen von 3 Sekunden wiederholt.

Nachdem man gesehen hat, wie oft die LED blinkt, und nach Ermittlung der möglichen Ursache muss das System rückgestellt werden, indem die Taste für eine Zeit zwischen 1 und 3 Sekunden gedrückt gehalten bleibt.



Es folgt eine Liste mit den Methoden zur Entriegelung des Steuergeräts und zur Verwendung der Diagnostik.

## ENTRIEGELUNG DES STEUERGERÄTS

Zur Entriegelung des Steuergeräts wie folgt vorgehen:

- Für eine Zeit zwischen 1 und 3 Sekunden auf die Taste drücken.  
Der Brenner fährt nach einer Pause von 2 Sekunden ab dem Loslassen der Taste erneut an.  
Sollte der Brenner nicht anfahren, muss geprüft werden, ob der Grenzthermostat einschaltet.

## VISUELLE DIAGNOSTIK

Gibt an, welche Art von Defekt die Störabschaltung des Brenners verursacht hat.

Um die Diagnostik zu sehen, wie folgt vorgehen:

- Nachdem die rote LED fest leuchtet (Störabschaltung des Brenners), die Taste länger als 3 Sekunden gedrückt halten.  
Das Ende des Vorgangs wird durch ein gelbes Blinken angezeigt.  
Die Taste nach erfolgtem Blinken loslassen. Die Blinkhäufigkeit gibt die Ursache der Betriebsstörung an, nach den Angaben in Tabelle auf Seite 16.

## SOFTWAREDIAGNOSTIK

Liefert eine Analyse des Brennerlebens mittels optischer PC-Verbindung, mit Angabe der Betriebsstunden, der Anzahl und Arten von Störabschaltungen, der Seriennummer des Steuergeräts, usw...

Um die Diagnostik zu sehen, wie folgt vorgehen:

- Nachdem die rote LED fest leuchtet (Störabschaltung des Brenners), die Taste länger als 3 Sekunden gedrückt halten.  
Das Ende des Vorgangs wird durch ein gelbes Blinken angezeigt.  
Die Taste 1 Sekunde lang loslassen, dann erneut länger als 3 Sekunden drücken, bis ein weiteres gelbes Blinken zu sehen ist.  
Beim Loslassen der Taste wird die rote LED intermittierend und schnell blinken: erst dann kann die optische Verbindung eingeschaltet werden.

Nach Durchführung dieser Vorgänge muss das Steuergerät mit dem oben beschriebenen Entriegelungsverfahren wieder auf den anfänglichen Zustand zurückgebracht werden.

DRUCK AUF DIE TASTE	STEUERGERÄTS
Von 1 bis 3 Sekunden	Entriegelung des Steuergeräts ohne Anzeige der visuellen Diagnose.
Länger als 3 Sekunden	Visuelle Diagnostik der Störabschaltung: (intermittierendes Blinken der LED im Abstand von 1 Sekunde)
Länger als 3 Sekunden ab der visuellen Diagnose	Softwarediagnostik mittels optischer Schnittstelle und PC (Ansicht der Betriebsstunden, Störungen, usw.)

Die Sequenz der vom Steuergerät abgegebenen Impulse gibt die möglichen Defekte an, die in der Tabelle auf Seite 37 verzeichnet sind.

## BURNER START-UP CYCLE DIAGNOSTICS

During start-up, the indications are explained in the following table:

COLOUR CODE TABLE	
Sequences	Colour code
Pre-purging	● ● ● ● ● ● ● ● ● ●
Ignition phase	● ○ ● ○ ● ○ ● ○ ●
Operation, flame OK	□ □ □ □ □ □ □ □ □ □
Operation with weak flame signal	□ ○ □ ○ □ ○ □ ○ □
Electrical supply lower than ~ 170V	● ▲ ● ▲ ● ▲ ● ▲ ●
Lockout	▲ ▲ ▲ ▲ ▲ ▲ ▲ ▲ ▲
Extraneous light	▲ □ ▲ □ ▲ □ ▲ □ ▲
<b>Key to layout:</b>	○ Off      ● Yellow      □ Green      ▲ Red

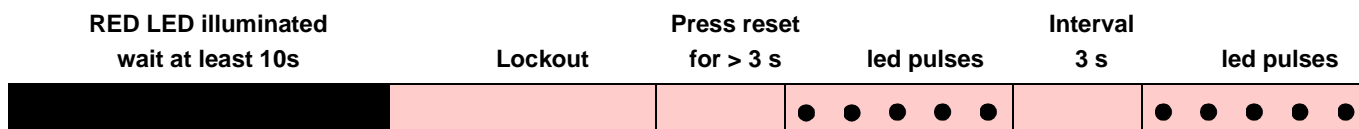
## RESET OF CONTROL BOX AND DIAGNOSTICS USE

The control box supplied features a diagnostics function, through which any causes of malfunctioning can be easily identified (indicator: **RED LED** signal).

To use this function, wait at least 10 seconds from when the safety condition has been set (**lockout**), then press the reset button.

The control box generates a sequence of led pulses (1 second apart) that is repeated at constant intervals of 3 seconds.

Once the number of LED pulses has been visualised, and the possible cause identified, it is necessary to reset the system, keeping the button pressed for 1-3 seconds.



Below, a list of the possible methodologies for carrying out the resetting of the control box and for using the diagnostics.

### CONTROL BOX RESET

To reset the control box, proceed as follows:

- Press and hold the button for 1-3 seconds.  
The burner starts up again, 2 seconds after the button is released.
- If the burner does not restart, make sure the limit thermostat is closed.

### VISUAL DIAGNOSTICS

Indicate the type of burner fault that leads to the lockout.

To display the diagnostic, proceed as follows:

- Keep the button pressed for more than 3 seconds from when the red LED (burner lockout) switches on.  
The end of the operation will be shown by a yellow led pulse.  
Release the button when you see the flashing. The number of flashes indicates the cause of the malfunctioning, on the basis of the code given in the table on page 17.

### SOFTWARE DIAGNOSTICS

Gives an analysis of the life of the burner, through optical connections with a PC showing the working hours, number and types of lockout, control box serial number etc.

To display the diagnostic, proceed as follows:

- Keep the button pressed for more than 3 seconds from when the red LED (burner lockout) switches on.  
The end of the operation will be shown by a yellow led pulse.  
Release the button for 1 second, then press it again for more than 3 seconds, until you see another yellow flash.  
When you release the button, the red led will flash intermittently with high frequency: only then is it possible to insert the optical connection.

When the operation is completed, it is necessary to reset the start-up condition of the control box, using the reset procedure described above.

PRESSURE ON THE BUTTON	STATE OF CONTROL BOX
From 1 to 3 seconds	Reset of the control box without visualisation of the visual diagnostics.
More than 3 seconds	Visual diagnostics of the lockout condition: (led flashes at 1 second intervals).
More than 3 seconds, starting from the condition of visual diagnostics	Software diagnostics, with the help of optical interface and PC (possibility to visualise the working hours, irregularities, etc.)

The sequence of led pulses issued by the control box identifies the possible types of fault, which are listed in the table on page 38.

## DIAGNOSTIC CYCLE DE DÉMARRAGE

Pendant le programme de démarrage, les indications sont expliquées dans le tableau suivant:

TABLEAU CODE COULEUR	
Séquences	Code couleur
Préventilation	● ● ● ● ● ● ● ● ● ●
Phase d'allumage	● ○ ● ○ ● ○ ● ○ ●
Fonctionnement avec flamme ok	□ □ □ □ □ □ □ □ □ □
Fonctionnement avec signal de flamme faible	□ ○ □ ○ □ ○ □ ○ □
Alimentation électrique inférieure à ~ 170V	● ▲ ● ▲ ● ▲ ● ▲ ●
Sécurité	▲ ▲ ▲ ▲ ▲ ▲ ▲ ▲ ▲
Lumière étrangère	▲ □ ▲ □ ▲ □ ▲ □ ▲
<b>Légende:</b>	○ éteint      ● jaune      □ vert      ▲ rouge

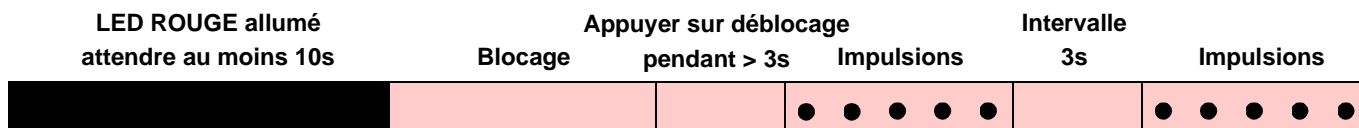
### DÉBLOCAGE DU COFFRET DE SÉCURITÉ ET UTILISATION DE LA FONCTION DIAGNOSTIC

Le coffret de sécurité fournie de série a une fonction diagnostic qui permet de déterminer facilement les causes éventuelles d'un mauvais fonctionnement quelconque (signalisation: **LED ROUGE**).

Pour pouvoir utiliser cette fonction, il faut attendre au moins 10 secondes après la mise en sécurité (**blocage**) et appuyer ensuite sur le bouton de déblocage.

Le coffret de sécurité génère une série d'impulsions (toutes les secondes) qui se répète constamment toutes les 3 secondes.

Après avoir affiché le nombre de clignotements et déterminé la cause possible, remettre le système à zéro en appuyant sur le bouton sans le relâcher pendant un temps de 1 à 3 secondes.



Nous énumérons ci-dessous les méthodes possibles pour débloquer le coffret de sécurité et utiliser la fonction de diagnostic.

### DÉBLOCAGE DU COFFRET DE SÉCURITÉ

Procéder comme suit pour débloquer le coffret de sécurité:

- Appuyer sur le bouton pendant un temps de 1 à 3 secondes.  
Le brûleur se remet en marche 2 secondes après avoir relâché le bouton.  
Si le brûleur ne redémarre pas, vérifier la fermeture du thermostat limite.

### DIAGNOSTIC VISUEL

Indique le type de panne qui a provoqué le blocage du brûleur.

Procéder comme suit pour afficher le diagnostic:

- Appuyer sur le bouton pendant plus de 3 secondes à partir du moment où le led rouge reste allumé fixement (blocage du brûleur).  
La fin de l'opération sera indiquée par un clignotement jaune.  
Relâcher ensuite le bouton. Le nombre de clignotements indique la cause du mauvais fonctionnement selon le code reporté dans le tableau à la page 17.

### DIAGNOSTIC FOURNI PAR LE LOGICIEL

Il détermine l'état du brûleur grâce à une interface optique à l'ordinateur en indiquant les heures de fonctionnement, le nombre et le type de blocages, le numéro de série du coffret de sécurité, etc...

Procéder comme suit pour afficher le diagnostic:

- Appuyer sur le bouton pendant plus de 3 secondes à partir du moment où le led rouge reste allumé fixement (blocage du brûleur).  
La fin de l'opération sera indiquée par un clignotement jaune.  
Relâcher le bouton pendant 1 seconde et appuyer de nouveau sur ce dernier pendant plus de 3 secondes jusqu'à ce qu'un autre clignotement jaune apparaisse.  
Quand l'opérateur relâche le bouton, le led rouge clignote plusieurs fois par intermittence: ce n'est qu'alors qu'il peut brancher l'interface optique.

Quand ces opérations sont terminées, rétablir l'état initial du coffret de sécurité en utilisant la procédure de déblocage décrite plus haut.

PRESSIION SUR LE BOUTON	ÉTAT DU COFFRET DE SÉCURITÉ
De 1 à 3 secondes	Déblocage de l'appareil sans affichage du diagnostic visuel.
Plus de 3 secondes	Diagnostic visuel de la condition de blocage: (le led clignote avec un intervalle d'une seconde).
Plus de 3 secondes à partir de la condition de diagnostic visuel	Diagnostic fourni par le logiciel grâce à l'interface optique et à l'ordinateur (possibilité d'afficher les heures de fonctionnement, les anomalies, etc.).

La série d'impulsions émises par le coffret de sécurité indique les types de panne possibles qui sont énumérées dans le tableau à la page 39.

Segnale	Inconveniente	Causa probabile	Rimedio consigliato
2 lampeggi ● ●	Superata la preventilazione ed il tempo di sicurezza il bruciatore va in blocco senza apparizione di fiamma.	1 - L'elettrovalvola di funzionamento fa passare poco gas. 2 - Una delle due elettrovalvole non si apre..... 3 - Pressione gas troppo bassa ..... 4 - Elettrodo di accensione mal regolato..... 5 - Elettrodo a massa per isolante rotto ..... 6 - Cavo alta tensione difettoso..... 7 - Cavo alta tensione deformato da alta temperatura ..... 8 - Trasformatore d'accensione difettoso ..... 9 - Collegamenti elettrici valvole o trasformatore errati..... 10 - Apparecchiatura elettrica difettosa..... 11 - Una valvola a monte della rampa gas, chiusa..... 12 - Aria nei condotti..... 13 - Valvole gas non collegate o con bobina interrotta.....	Aumentarlo Sostituire Aumentarla al regolatore Regolarlo, vedi fig (C) pag. 14 Sostituirlo Sostituirlo Sostituirlo e proteggerlo Sostituirlo Controllarli Sostituirlo Apirla Sfiatarla Controllare collegamenti o sostituire bobina
3 lampeggi ● ● ●	Il bruciatore non si avvia ed appare il blocco	14 - Pressostato aria in posizione di funzionamento.....	Regolarlo o sostituirlo
	Il bruciatore si avvia e poi si arresta in blocco	- Pressostato aria non commuta per pressione aria insufficiente: 15 - Pressostato aria mal regolato ..... 16 - Tubetto presa pressione del pressostato ostruito ..... 17 - Testa mal regolata ..... 18 - Alta pressione nel focolare.....	Regolarlo o sostituirlo Pulirlo Regolarla Collegare pressostato aria all'aspirazione ventilatore
	Blocco durante la preventilazione	19 - Contattore comando motore difettoso (solo versione trifase) 20 - Motore elettrico difettoso ..... 21 - Blocco motore (solo versione trifase).....	Sostituirlo Sostituirlo Sostituirlo
4 lampeggi ● ● ● ●	Il bruciatore si avvia e poi si arresta in blocco	22 - Simulazione di fiamma.....	Sostituire l'apparecchiatura
	Blocco all'arresto del bruciatore	23 - Permanenza di fiamma nella testa di combustione ..... o simulazione fiamma	Eliminare permanenza di fiamma o sostituire apparecchiatura
6 lampeggi ● ● ● ● ● ●	Il bruciatore si avvia e poi si arresta in blocco	24 - Servomotore difettoso o mal regolato.....	Sostituirlo o regolarlo
7 lampeggi ● ● ● ● ● ● ●	Il bruciatore va in blocco subito dopo l'apparizione di fiamma	25 - L'elettrovalvola di funzionamento fa passare poco gas 26 - Sonda di ionizzazione mal regolata ..... 27 - Ionizzazione insufficiente (inferiore a 5 A) ..... 28 - Sonda a massa ..... 29 - Insufficiente messa a terra del bruciatore ..... 30 - Fase e neutro invertiti ..... 31 - Avaria del circuito di rivelazione fiamma.....	Aumentarlo Regolarla, vedi fig. (C) pag. 14 Controllare posizione sonda Allontanarla o sostituire cavo Rivedere messa a terra Invertire Sostituire apparecchiatura
	Blocco del bruciatore al passaggio tra potenza minima e massima e viceversa	32 - Troppa aria o poco gas.....	Regolare aria e gas
	In funzionamento il bruciatore si ferma in blocco	33 - Sonda o cavo di ionizzazione a massa.....	Sostituire pezzi deteriorati
10 lampeggi ● ● ● ● ● ● ● ●	Il bruciatore non si avvia ed appare il blocco	34 - Collegamenti elettrici errati.....	Controllarli
	Il bruciatore va in blocco	35 - Apparecchiatura elettrica difettosa..... 36 - Presenza disturbi elettromagnetici sulle linee termostati 37 - Presenza disturbi elettromagnetici.....	Sostituirlo Filtrarli o eliminarli Utilizzare kit protezione contro i radiodisturbi
	Nessun lampeggio	38 - Manca l'energia elettrica..... 39 - Telecomando limite o di sicurezza aperto ..... 40 - Fusibile di linea interrotto..... 41 - Apparecchiatura elettrica difettosa..... 42 - Manca il gas..... 43 - Pressione gas in rete insufficiente..... 44 - Pressostato gas di min non chiude ..... 45 - Servomotore non si porta nella posizione di min. .... accensione	Chiudere interruttori Controllare collegamenti Regolarlo o sostituirlo Sostituirlo Sostituirlo Aprire valvole manuali tra contattore rampa Sentire AZIENDA DEL GAS Regolarlo o sostituirlo Sostituirlo
	Il bruciatore continua a ripetere il ciclo di avviamento senza blocco	46 - La pressione del gas in rete è vicina al valore sul quale è regolato il pressostato gas di minima. Il calo di pressione repentino che segue l'apertura della valvola provoca l'apertura temporanea del pressostato stesso, subito la valvola chiude e si ferma il bruciatore. La pressione torna ad aumentare, il pressostato chiude e fa ripetere il ciclo di avviamento. E così via	Ridurre la pressione di intervento del pressostato gas di minima. Sostituire la cartuccia del filtro gas.
	Accensioni con pulsazioni	47 - Testa mal regolata ..... 48 - Elettrodo di accensione mal regolato..... 49 - Serranda ventilatore mal regolata, troppa aria..... 50 - Potenza di accensione troppo elevata.....	Regolare. Vedi pag. 16 Regolarlo, vedi fig (C) pag. 14 Regolarla Ridurla
	Il bruciatore non raggiunge la potenza massima	51 - Telecomando TR non chiude..... 52 - Apparecchiatura elettrica difettosa..... 53 - Servomotore difettoso.....	Regolarlo o sostituirlo Sostituirlo Sostituirlo
	Bruciatore in sosta con serranda aria aperta	54 - Servomotore difettoso.....	Sostituirlo

Signal	Störungen	Mögliche Ursache	Empfohlene Abhilfe
2 Blinken ● ●	Störabschaltung des Brenners nach der Vorbelüftung, und der Sicherheitszeit ohne Flammenbildung.	1 - Ungenügender Gasfluß durch das Magnetventil. . . . . 2 - Eines der beiden Magnetventile öffnet sich nicht. . . . . 3 - Gasdruck zu gering . . . . . 4 - Zündelektrode schlecht eingestellt. . . . . 5 - Erdungselektrode für Isolator kaputt . . . . . 6 - Hochspannungskabel defekt . . . . . 7 - Hochspannungskabel durch hohe Temperatur verformt . . . . . 8 - Defekter Zündtransformator. . . . . 9 - Falsche Elektrische Anschlüsse Ventile oder Transformator 10 - Defektes Steuergerät . . . . . 11 - Ein Ventil vor der Gasarmatur geschlossen. . . . . 12 - Luft in den Leitungen . . . . . 13 - Gasventile nicht verbunden oder mit unterbrochener . . . Spule	Steigern Austauschen Am Regler erhöhen Einstellen, s. Abb. (C) S. 14 Auswechseln Auswechseln Auswechseln und schützen Auswechseln Kontrollieren Auswechseln Öffnen Entlüften Anschlüsse überprüfen oder Spule austauschen
3 Blinken ● ● ●	Brenner geht nicht an und erfolgt eine Störabschaltung Der Brenner fährt an und es erfolgt eine Störabschaltung	14 - Luftdruckwächter in Betriebsstellung . . . . . - Luftdruckwächter schaltet nicht um, weil Luftdruck nicht ausreichend: 15 - Luftdruckwächter falsch eingestellt . . . . . 16 - Leitung der Druckentnahmestelle des Druckwächters. . . verstopft 17 - Kopf schlecht eingestellt . . . . . 18 - Hoher Unterdruck im Feuerraum . . . . .	Einstellen oder austauschen Einstellen oder austauschen Reinigen Einstellen Luft-Druckwächter an Gebläse-Ansaugöffnung anschließen
	Störabschaltung bei Vorbelüftung	19 - Schütz zur Motorsteuerung defekt (nur dreiphasige Ausführung) 20 - Defekter Elektromotor . . . . . 21 - Motorblock (dreiphasig) . . . . .	Auswechseln Auswechseln Auswechseln
4 Blinken ● ● ● ●	Der Brenner fährt an und es erfolgt eine Störabschaltung	22 - Flammensimulation . . . . .	Das Steuergerät austauschen
	Störabschaltung bei Brennerstillstand	23 - Nicht erloschene Flamme im Flammkopf oder . . . . . Flammensimulation	Flamme beseitigen oder Steuergerät ersetzen
6 Blinken ● ● ● ● ● ●	Der Brenner fährt an und es erfolgt eine Störabschaltung	24 - Stellmotor defekt oder falsch eingestellt . . . . .	Einstellen oder austauschen
7 Blinken ● ● ● ● ● ● ●	Störabschaltung des Brenners sofort nach Bildung der Flamme	25 - Das Betriebsmagnetventil lässt zu wenig Gas durchfließen. 26 - Ionisationsfühler schlecht eingestellt . . . . . 27 - Ungenügende Ionisation (unter 5 A) . . . . . 28 - Geerdeter Fühler . . . . . 29 - Ungenügende Brennererdung . . . . . 30 - Phasen- und Nulleiteranschlüsse umgekehrt . . . . . 31 - Störung Flammenüberwachung. . . . .	Steigern Einstellen, s. Abb. (C) S. 14 Sondenposition überprüfen Beseitigen oder Kabel austauschen Erdung überprüfen Umkehren Das Steuergerät austauschen
	Störabschaltung des Brenners während des Wechsels zwischen Mindest- und Höchstleistung und umgekehrt	32 - Zuviel Luft oder wenig Gas . . . . .	Luft und Gas einstellen
	Die Störabschaltung erfolgt während des Brennerbetriebs	33 - Ionisationssonde oder -Kabel geerdet . . . . .	Beschädigte Teile austauschen
10 Blinken ● ● ● ● ● ● ● ●	Brenner geht nicht an und es erfolgt eine Störabschaltung	34 - Falsche Elektrische Anschlüsse Kontrollieren . . . . .	Kontrollieren
	Störabschaltung des Brenners	35 - Defektes Steuergerät . . . . . 36 - Vorhandensein elektromagnetischer Störungen in den Thermostatleitungen 37 - Vorhandensein elektromagnetischer Störungen . . . . .	Auswechseln Filtern oder beseitigen Kit zum Schutz vor Funkstörungen verwenden
Kein Blinken	Brenner geht nicht an	38 - Kein Strom . . . . . 39 - Eine Grenz-oder Sicherheitsfernsteuerung offen. . . . . 40 - Leitungssicherung unterbrochen . . . . . 41 - Defektes Steuergerät . . . . . 42 - Kein Gas . . . . . 43 - Netz-Gasdruck nicht ausreichend . . . . . 44 - Mindestgasdruckwächter schließt nicht . . . . . 45 - Der Stellmotor schaltet nicht in die Position für min. . . . . Zündung	Schalter schließen - Anschlüsse kontrollieren Einstellen oder austauschen Auswechseln Auswechseln Die handbetätigten Ventile zwischen Zähler und Armatur öffnen Beim GASWERK nachfragen Einstellen oder austauschen Auswechseln
	Der Brenner wiederholt pausenlos die Anfahrphase, ohne dass eine Störabschaltung eintritt	46 - Der Gasdruck in der Leitung ist dem am Mindestgasdruckwächter eingestellten Wert sehr nahe. Der plötzliche Druckabfall beim Öffnen des Ventils bewirkt die Öffnung des Druckwächters. Dadurch schließt sich das Ventil sofort wieder, und der Brenner stellt sich ab. der Druck steigt an, der Druckwächter schließt und setzt eine neue Anfahrphase in Gang, und so weiter.	Den Auslösedruck des Mindestgasdruckwächters verringern. Den Einsatz des Gasfilters austauschen.
	Zündung mit Verpuffungen	47 - Kopf schlecht eingestellt . . . . . 48 - Zündelektrode schlecht eingestellt. . . . . 49 - Gebläseluftklappe falsch eingestellt, zu viel Luft . . . . . 50 - Zu hohe Zündleistung . . . . .	Einstellen. Siehe Seite 16 Einstellen, s. Abb. (C) S. 14 Einstellen Verringern
	Der Brenner erreicht die Höchstleistung nicht	51 - TR-Fernsteuerung schließt nicht . . . . . 52 - Defektes Steuergerät . . . . . 53 - Defekter Stellmotor . . . . .	Einstellen oder austauschen Auswechseln Auswechseln
	Bei Brennerstillstand Luftklappe geöffnet	54 - Defekter Stellmotor . . . . .	Auswechseln

Signal	Problem	Possible cause	Recommended remedy
2 blinks ● ●	Once the pre-purging phase and safety time have passed, the burner goes into lockout without the appearance of the flame	1 - The operation solenoid lets little gas through . . . . . 2 - One of the two solenoid valves does not open. . . . . 3 - Gas pressure too low . . . . . 4 - Ignition electrode incorrectly adjusted . . . . . 5 - Electrode grounded due to broken insulation . . . . . 6 - High voltage cable defective . . . . . 7 - High voltage cable deformed by high temperature . . . . . 8 - Ignition transformer defective. . . . . 9 - Incorrect valve or transformer electrical wiring . . . . . 10 - Defective control box . . . . . 11 - A closed valve upline the gas train . . . . . 12 - Air in pipework . . . . . 13 - Gas valves unconnected or with interrupted coil . . . . .	Increase Replace Increase pressure at governor Adjust, see fig. (C) page 14 Replace Replace Replace and protect Replace Check Replace Open Bleed air Check connections or replace coil
3 blinks ● ● ●	The burner does not switch on, and the lockout appears	14 - Air pressure switch in operating position . . . . .	Adjust or replace
	The burner switches on, but then stops in lockout	- Air pressure switch inoperative due to insufficient air pressure: 15 - Air pressure switch incorrectly adjusted. . . . . 16 - Pressure switch pressure test point pipe blocked . . . . . 17 - Poorly adjusted head . . . . . 18 - High pressure in the furnace . . . . .	Adjust or replace Clean Adjust Connect air pressure switch to fan suction line
	Lockout during pre-purging phase	19 - Defective motor control contactor (only three-phase version) 20 - Defective electrical motor. . . . . 21 - Motor lockout (defective electrical motor) . . . . .	Replace Replace Replace
4 blinks ● ● ● ●	The burner switches on, but then stops in lockout	22 - Flame simulation . . . . .	Replace the control box
	Lockout when burner stops	23 - Permanent flame in the combustion head or flame simulation . . . . .	Eliminate persistence of flame or replace control box
6 blinks ● ● ● ● ● ●	The burner switches on, but then stops in lockout	24 - Defective or incorrectly adjusted servomotor. . . . .	Adjust or replace
7 blinks ● ● ● ● ● ● ●	The burner goes into lockout immediately following the appearance of the flame	25 - The operation solenoid lets little gas through . . . . . 26 - Ionisation probe incorrectly adjusted . . . . . 27 - Insufficient ionisation (less than 5 A) . . . . . 28 - Earth probe . . . . . 29 - Burner poorly grounded . . . . . 30 - Phase and neutral connections inverted . . . . . 31 - Defective flame detection circuit . . . . .	Increase Adjust, see fig. (C) page 14 Check probe position Withdraw or replace cable Check grounding Invert them Replace the control box
	Burner locks out when shifting from minimum to maximum output and vice versa	32 - Too much air or too little gas . . . . .	Adjust air and gas
	Burner goes into lockout during operation	33 - Probe or ionisation cable grounded . . . . .	Replace worn parts
10 blinks ● ● ● ● ● ● ● ●	The burner does not switch on, and the lockout appears	34 - Incorrect electrical wiring . . . . .	Check
	The burner goes into lockout	35 - Defective control box . . . . . 36 - Presence of electromagnetic disturbances in the thermostat lines . . . . . 37 - Presence of electromagnetic disturbance . . . . .	Replace Filter or eliminate Use the radio disturbance protection kit
	The burner does not start	38 - No electrical power supply . . . . . 39 - A limiter or safety control device is open . . . . . 40 - Line fuse blocked . . . . . 41 - Defective control box . . . . . 42 - No gas supply . . . . . 43 - Mains gas pressure insufficient . . . . . 44 - Minimum gas pressure switch fails to close. . . . . 45 - Servomotor fails to move to min. ignition position . . . . .	Close all switches - Check connections Adjust or replace Replace Replace Open the manual valves between contactor and train Contact your GAS COMPANY Adjust or replace Replace
No blink	The burner continues to repeat the start-up cycle, without lockout	46 - The gas pressure in the gas mains lies very close to the value to which the minimum gas pressure switch has been set. The sudden drop in pressure after valve opening causes temporary opening of the pressure switch itself, the valve immediately closes and the burner comes to a halt. Pressure increases again, the pressure switch closes again and the ignition cycle is repeated. And so on	Reduce the minimum gas pressure switch intervention pressure. Replace the gas filter cartridge.
	Ignition with pulsations	47 - Poorly adjusted head . . . . . 48 - Ignition electrode incorrectly adjusted . . . . . 49 - Incorrectly adjusted fan air damper: too much air . . . . . 50 - Output during ignition phase is too high. . . . .	Adjust. See page 16 Adjust, see fig. (C) page 14 Adjust Reduce
	Burner does not reach maximum output	51 - Remote control device TR fails to close. . . . . 52 - Defective control box . . . . . 53 - Defective servomotor . . . . .	Adjust or replace Replace Replace
	Burner stops with air damper open	54 - Defective servomotor . . . . .	Replace



Signal	Inconvénient	Cause probable	Remède conseillé
2 clignotements ● ●	Après la préventilation et le temps de sécurité, le brûleur se met en sécurité sans apparition de flamme	1 - L'électrovanne de fonctionnement fait passer peu de gaz. 2 - Une des deux électrovannes ne s'ouvre pas. 3 - Pression gaz trop faible 4 - Électrode d'allumage mal réglée 5 - Électrode à la masse à cause de la rupture de l'isolant 6 - Câble haute tension défectueux 7 - Câble haute tension déformé par haute température 8 - Transformateur d'allumage défectueux 9 - Raccordements électriques vannes ou transformateur mal faits 10 - Coffret de sécurité défectueux 11 - Une vanne fermée en amont de la rampe gaz 12 - Air dans les conduites 13 - Vannes gaz non raccordées ou bobine interrompue	Augmenter Remplacer L'augmenter au régulateur Régler, voir fig. (C) p. 14 Remplacer Remplacer Le remplacer et le protéger Remplacer Contrôler Remplacer Ouvrir Purger Contrôler les raccordements ou remplacer la bobine
3 clignotements ● ● ●	Le brûleur ne démarre pas et se met en sécurité. Le brûleur démarre et se met en sécurité	14 - Pressostat air en position de fonctionnement - Pressostat air ne commute pas parce que pression air insuffisante: 15 - Pressostat air mal réglé 16 - Tube de prise de pression du pressostat obstrué 17 - Tête mal réglée 18 - Haute pression dans le foyer	Régler ou remplacer Régler ou remplacer Nettoyer Régler Raccorder le pressostat air à l'aspiration du ventilateur
	Blocage durant la pré-ventilation	19 - Contacteur de commande du moteur défectueux (uniquement version triphasée) 20 - Moteur électrique défectueux 21 - Mise en sécurité du moteur (uniquement version triphasée)	Remplacer Remplacer Remplacer
4 clignotements ● ● ● ●	Le brûleur démarre et se met en sécurité	22 - Simulation de flamme	Remplacer le coffret de sécurité
	Mise en sécurité à l'arrêt du brûleur	23 - Permanence de flamme ou simulation de flamme dans la tête de combustion	Éliminer la permanence de flamme ou remplacer le coffret de sécurité
6 clignotements ● ● ● ● ● ●	Le brûleur démarre et se met en sécurité	24 - Servomoteur défectueux ou mal réglé	Remplacer ou régler
7 clignotements ● ● ● ● ● ● ●	Le brûleur se met en sécurité tout de suite après l'apparition de flamme.	25 - L'électrovanne de fonctionnement fait passer peu de gaz 26 - Sonde d'ionisation mal réglée 27 - Ionisation insuffisante (inférieure 5 A) 28 - Sonde à la masse 29 - La mise à la terre du brûleur n'est pas suffisamment efficace 30 - Phase et neutre inversés 31 - Panne du circuit de détection de flamme	Augmenter Régler, voir fig. (C) p. 14 Contrôler la position de la sonde L'éloigner ou remplacer le câble Revoir la mise à la terre Inverser Remplacer le coffret de sécurité
	Mise en sécurité du brûleur lors du passage de la puissance minimale à la maximale et vice-versa.	32 - Trop d'air ou peu de gaz	Régler air et gaz
	En cours de fonctionnement, le brûleur s'arrête, puis se bloque.	33 - Sonde ou câble d'ionisation à la masse	Remplacer pièces endommagées
10 clignotements ● ● ● ● ● ● ● ● ● ●	Le brûleur ne démarre pas et se met en sécurité.	34 - Raccordements électriques mal faits	Contrôler
	Le brûleur se met en sécurité	35 - Coffret de sécurité défectueux 36 - Présence de perturbations électromagnétiques sur les lignes des thermostats 37 - Présence de perturbations électromagnétiques	Remplacer Filtrer ou éliminer Utiliser le kit de protection contre les perturbations radio
Pas de clignotement	Le brûleur ne démarre pas	38 - Absence de courant électrique 39 - Télécommande de limite ou de sécurité ouverte 40 - Fusible de ligne interrompu 41 - Coffret de sécurité défectueux 42 - Le gaz manque 43 - Pression gaz réseau insuffisante 44 - Le pressostat gaz minimum ne ferme pas 45 - Le servomoteur ne se porte pas en position minimum d'allumage	Fermer interrupteurs Contrôler raccordements Régler ou remplacer Remplacer Remplacer Ouvrir les vannes manuelles entre le contacteur et la rampe Contacter la SOCIETE DU GAZ Régler ou remplacer Remplacer
	Le brûleur continue à répéter le cycle de démarrage sans mise en sécurité	46 - La pression du gaz en réseau est proche de la valeur à laquelle le pressostat gaz minimum est réglé. La chute de pression soudaine suite à l'ouverture de la vanne provoque l'ouverture temporaire du pressostat, la vanne se ferme aussitôt et le brûleur s'arrête. La pression augmente à nouveau, le pressostat se ferme et fait répéter le cycle de démarrage. Et ainsi de suite.	Réduire la pression d'intervention du pressostat gaz minimum. Remplacer la cartouche du filtre à gaz.
	Allumages avec saccades.	47 - Tête mal réglée 48 - Électrode d'allumage mal réglée 49 - Volet ventilateur mal réglé, trop d'air 50 - Puissance à l'allumage trop élevée.	Régler. Voir page 16 Régler, voir fig. (C) p. 14 Régler Réduire
	Le brûleur n'atteint pas la puissance maximale.	51 - Télécommande TR ne ferme pas 52 - Coffret de sécurité défectueux 53 - Servomoteur défectueux	Régler ou remplacer Remplacer Remplacer
	Brûleur arrêté avec volet d'air ouvert	54 - Servomoteur défectueux	Remplacer

## NORMALE FUNZIONAMENTO / TEMPO DI RILEVAZIONE FIAMMA

I

L'apparecchiatura ha una ulteriore funzione attraverso la quale è possibile accertare il corretto funzionamento del bruciatore (segnalazione: **LED VERDE** permanentemente acceso).

Per utilizzare tale funzione, bisogna aspettare almeno dieci secondi dall'accensione del bruciatore e premere il pulsante dell'apparecchiatura per un tempo minimo di tre secondi.

Rilasciato il pulsante il LED VERDE comincerà a lampeggiare, come illustrato nella figura sottostante.



Gli impulsi del LED costituiscono un segnale intervallato da 3 secondi circa.

Il numero degli impulsi individuerà il TEMPO DI RILEVAZIONE della sonda dall'apertura delle valvole gas, secondo la seguente tabella.

SEGNALE	TEMPO DI RILEVAZIONE FIAMMA
1 lampeggio ●	0.4 s
2 lampeggi ● ●	0.8 s
6 lampeggi ● ● ● ● ● ●	2.8 s

Ad ogni avviamento del bruciatore questo dato viene aggiornato.

Eseguita la lettura, premendo brevemente il pulsante dell'apparecchiatura, il bruciatore ripete il ciclo di avviamento.

### ATTENZIONE

Se risulta un tempo > 2 s si ha accensione ritardata.

Verificare la regolazione del freno idraulico su valvola gas e regolare la serranda aria e la testa di combustione.

KIT INTERFACE ADAPTER RMG TO PC Codice 3002719

## NORMALER BETRIEB / FLAMMENDETEKTIONSZEIT

D

Das Steuergerät hat eine weitere Funktion, durch die der korrekte Betrieb des Brenners geprüft werden kann (Anzeige: **GRÜNE LED** leuchtet ununterbrochen).

Um diese Funktion zu nutzen, muss man mindestens zehn Sekunden ab der Inbetriebnahme des Brenners warten, und die Taste des Steuergerätes mindestens drei Sekunden lang drücken.

Beim Loslassen der Taste beginnt die GRÜNE LED zu blinken, wie auf der Abbildung unten dargestellt.



Die Impulse der LED erzeugen ein Signal mit zirka 3 Sekunden Unterbrechung.

Die Anzahl der Impulse zeigt die DETEKTIONSZEIT des Fühlers ab der Öffnung der Gasventile, gemäß folgender Tabelle.

SIGNAL	FLAMMENDETEKTIONSZEIT
1 Blinken ●	0,4 S.
2 Blinken ● ●	0,8 S.
6 Blinken ● ● ● ● ● ●	2,8 S.

Bei jeder Inbetriebnahme des Brenners werden diese Daten aktualisiert.

Nach dem Ablesen kurz die Taste des Steuergerätes drücken, und der Brenner wiederholt den Startvorgang.

### ACHTUNG

Wenn die Zeit > 2 S. ist, erfolgt eine verspätete Zündung.

Prüfen Sie die Einstellung der Hydraulikbremse des Gasventils und die Einstellung der Luftklappe und des Flammkopfes.

KIT INTERFACE ADAPTER RMG TO PC Code 3002719



**NORMAL OPERATION / FLAME DETECTION TIME**

The control box has a further function to guarantee the correct burner operation (signal: **GREEN LED** permanently on). To use this function, wait at least ten seconds from the burner ignition and then press the control box button for a minimum of 3 seconds. After releasing the button, the GREEN LED starts flashing as shown in the figure below.



The pulses of the LED constitute a signal spaced by approximately 3 seconds. The number of pulses will measure the probe DETECTION TIME since the opening of gas valves, according to the following table:

SIGNAL	FLAME DETECTION TIME
1 blink ●	0.4s
2 blinks ● ●	0.8s
6 blinks ● ● ● ● ● ●	2.8s

This is updated in every burner start-up. Once read, the burner repeats the start-up cycle by briefly pressing the control box button.  
**WARNING**  
 If the result is > 2s, ignition will be retarded. Check the adjustment of the hydraulic brake of the gas valve, the air damper and the combustion head adjustment.

KIT INTERFACE ADAPTER RMG TO PC Code 3002719

**FONCTIONNEMENT NORMAL / TEMPS DE DÉTECTION FLAMME**

La boîte de contrôle sert également à contrôler le bon fonctionnement du brûleur (signalisation: **LED VERTE** constamment allumée). Pour utiliser cette fonction il faut attendre dix secondes à partir de l'allumage du brûleur et appuyer sur le bouton du coffret de sécurité pendant au moins trois secondes. Lorsque l'on relâche le bouton, la LED VERTE commence à clignoter, comme illustré dans la figure suivante.



Les impulsions de la LED sont un signal qui se répète environ toutes les 3 secondes. Le nombre des impulsions identifiera le TEMPS DE DÉTECTION de la sonde de l'ouverture des vannes gaz, d'après le tableau suivant.

SIGNAL	TEMPS DE DÉTECTION DE LA FLAMME
1 clignotement ●	0.4 s
2 clignotements ● ●	0.8 s
6 clignotements ● ● ● ● ● ●	2.8 s

Cette donnée est mise à jour à chaque démarrage du brûleur. Une fois effectuée la lecture, en appuyant légèrement sur le bouton de la boîte de contrôle, le brûleur répète le cycle de démarrage.  
**ATTENTION**  
 Si le temps est de > 2 s l'allumage est retardé. Vérifier le réglage du frein hydraulique sur la vanne gaz et le réglage du volet d'air et de la tête de combustion.

KIT INTERFACE ADAPTER RMG TO PC Code 3002719

## Collegamenti elettrici



### NOTE

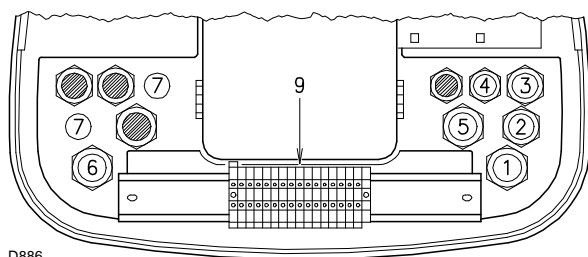
I collegamenti elettrici devono essere eseguiti secondo le norme vigenti del paese di destinazione e da personale qualificato. Riello S.p.A. declina ogni responsabilità da modifiche o collegamenti diversi da quelli rappresentati in questi schemi.

Usare cavi flessibili secondo norma EN 60 335-1:

- se sotto guaina di PVC almeno tipo H05 VV-F;
- se sotto guaina di gomma almeno tipo H05 RR-F.

Tutti i cavi da collegare alla morsettiera 9)(A) del bruciatore vanno fatti passare dai passacavi.

L'utilizzo dei passacavi può avvenire in vari modi; a scopo esemplificativo indichiamo il modo seguente:



D886

### RS 160/M BLU

- 1- Pg 13,5 Alimentazione trifase
- 2- Pg 11 Alimentazione monofase
- 3- Pg 11 Telecomando TL
- 4- Pg 9 Telecomando TR o sonda RWF40
- 5- Pg 13,5 Valvole gas
- 6- Pg 13,5 Pressostato gas o dispositivo per il controllo di tenuta valvole
- 7- Pg 11 Forare, se si desidera aggiungere un bocchettone

### NOTE

- Il bruciatore RS 160/M BLU è stato omologato per funzionamento intermittente. Ciò significa che deve fermarsi "per Norma" almeno 1 volta ogni 24 ore per permettere all'apparecchiatura elettrica di effettuare un controllo della propria efficienza all'avviamento. Normalmente l'arresto del bruciatore viene assicurato dal telecomando della caldaia. Se così non fosse è necessario applicare in serie a IN un interruttore orario che provveda all'arresto del bruciatore almeno 1 volta ogni 24 ore.
- I telecomandi TR e TL non sono necessari quando è collegato il RWF40 per funzionamento modulante; la loro funzione viene svolta dal regolatore stesso.

### FUNZIONAMENTO MODULANTE

Nel caso di collegamento dei Kit regolatore di potenza RWF40 o del convertitore 0...10V / 4...20mA, in segnale a 3 punti, dev'essere tolto il termostato/pressostato TR.

Inoltre la funzione Q13 - Q14 del regolatore RWF40 può sostituire il termostato/pressostato TL.

In tal caso il termostato/pressostato TL collegato alla X7, dev'essere tolto.

In caso contrario, se si desidera mantenere il termostato/pressostato TL, la sua regolazione dev'essere tale da non interferire col funzionamento del regolatore RWF40.

Il relè k1 (RWF40) può essere collegato ai morsetti:

- **2 - 3**, per sostituire il telecomando TL;
- **AL - AL1**, per comandare un dispositivo di allarme.



### ATTENZIONE:

- **Non invertire il neutro con la fase nella linea di alimentazione elettrica. L'eventuale inversione comporterebbe un arresto in blocco per mancata accensione.**
- **Sostituire i componenti solo con ricambi originali.**

### Elektroanschlüsse



#### ANMERKUNG

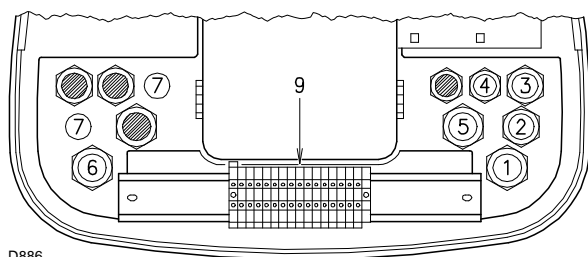
Die elektrischen Anschlüsse müssen durch Fachpersonal nach den im Bestimmungsland gültigen Vorschriften ausgeführt werden. Riello S.p.A. übernimmt keinerlei Haftung für Änderungen oder Anschlüsse, die anders als auf diesen Schemen dargestellt sind.

Gemäß Norm EN 60 335-1 biegsame Kabel verwenden:

- falls unter PVC-Mantel mindestens den Typ H05 VV-F verwenden.
- falls unter Gummimantel mindestens den Typ H05 RR-F verwenden.

Alle mit dem Klemmenbrett 9(A) des Brenners zu verbindenden Kabel sind durch die entsprechenden Kabeldurchgänge zu führen. Die Kabeldurchgänge und die Vorbohrungen können auf verschiedene Arten genutzt werden.

Als Beispiel führen wir die folgenden Arten auf:



D886

#### RS 160/M BLU

- 1- Pg 13,5 Drehstromspeisung
- 2- Pg 11 Einphasenspeisung
- 3- Pg 11 TL-Regelung
- 4- Pg 9 TR-Regelung oder Fühler RWF40
- 5- Pg 13,5 Gasventile
- 6- Pg 13,5 Gasdruckwächter oder Dichtheitskontrolle der Gasventile
- 7- Pg 11 Bohren, falls man wünscht, noch einen Stutzen einzusetzen

### ANMERKUNGEN

- Der Brenner RS 160/M BLU ist für intermittierenden Betrieb baumustergeprüft. Das bedeutet, daß er - laut Vorschrift - mindestens einmal pro 24 Stunden ausschalten muß, damit das Steuergerät eine Kontrolle seiner Leistungsfähigkeit beim Anlassen ausführen kann. Das Ausschalten des Brenners wird gewöhnlich durch die Fernsteuerung des Heizkessels versichert. Sollte dies nicht der Fall sein, muß an IN ein Zeitschalter reihengeschaltet werden, der einen Brennerstillstand einmal alle 24 Stunden gewährleistet.
- Wenn das RWF40 für den modulierenden Betrieb angeschlossen ist, sind die Fernsteuerungen TR und TL nicht erforderlich, da deren Funktionen vom RWF40 übernommen werden.

### MODULIERENDER BETRIEB

Im Falle eines Anschlusses des Leistungsregel-Kits RWF-40 oder des Konverters 0...10V/ 4 ..20mA in 3-Punkte-Signal muss der Thermostat/ Druckwächter TR entfernt werden.

Weiterhin kann die Funktion Q13 - Q14 des Reglers RWF40 den Thermostat/Druckwächter TL ersetzen.

In diesem Fall muss der an X7 angeschlossene Thermostat/Druckwächter TL entfernt werden.

Andernfalls, d.h. wenn man den Thermostat/Druckwächter TL behalten will, muss dieser so eingestellt sein, dass er den Betrieb des Reglers RWF40 nicht beeinflusst.

Das Relais k1 (RWF40) kann an die Klemmen:

- **2 - 3** zum Ersatz der Fernsteuerung TL;
- **AL - AL1** zur Steuerung einer Alarmvorrichtung angeschlossen werden.



#### ACHTUNG:

- Den Nulleiter nicht mit dem Phasenleiter in der Leitung der Stromversorgung vertauschen. Die Folge einer solchen Vertauschung wäre eine Störabschaltung wegen nicht erfolgter Zündung.
- Die Komponenten nur mit Originalersatzteilen auswechseln.

## Electrical connections



### NOTES

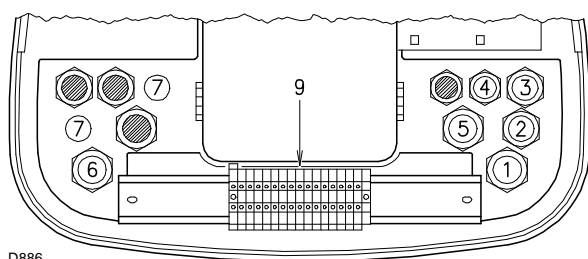
The electrical wirings must be carried out in conformity with the regulations in force in the countries of destination, and by qualified personnel. Riello S.p.A. cannot accept any responsibility for modifications or connections other than those shown in these diagrams.

Use flexible cables according to EN 60 335-1 Regulations:

- if in PVC sheath, use at least H05 VV-F;
- if in rubber sheath, use at least H05 RR-F.

All the wires to connect to the burner terminal strip 9)(A) must enter through the supplied fairleads.

The fairleads and hole press-outs can be used in various ways; the following lists show one possible solution:



D886

### RS 160/M BLU

- 1- Pg 13,5 Three-phase power supply
- 2- Pg 11 Single-phase power supply
- 3- Pg 11 Remote control device TL
- 4- Pg 9 Remote control device TR or probe RWF40
- 5- Pg 13,5 Gas valves
- 6- Pg 13,5 Gas pressure switch or gas valve leak detection control device
- 7- Pg 11 Open the hole, if a pipe union is to be added

### NOTES

- The RS 160/M BLU burner has been type- approved for intermittent operation. This means it should compulsorily be stopped at least once every 24 hours to enable the control box to perform checks of its own efficiency at start-up. Burner halts are normally provided for automatically by the boiler load control system. If this is not the case, a time switch should be fitted in series to IN to provide for burner shut-down at least once every 24 hours.
- The TR and TL load controls are not required when the RWF40 is connected, as their function is performed by the RWF40 itself.

### MODULATING OPERATION

If the output power regulator kit RWF40 or the converter 0...10V / 4...20mA is connected, in 3-point signal, the thermostat/pressure TR must be removed.

In addition, the function Q13 - Q14 of the regulator RWF40 can substitute the thermostat/pressure switch TL.

In this case, the thermostat/pressure switch TL connected to the X7 must be removed.

On the contrary, if you want to maintain the thermostat/pressure switch TL, it must be adjusted so as not to interfere with the working of the regulator RWF40.

The thermal cutout k1 (RWF40) can be connected to the terminals:

- **2 - 3**, to replace the remote control TL;
- **AL - AL1**, to control an alarm device.



### ATTENZIONE:

- Do not invert the neutral with the phase in the electrical supply line. An inversion would lead to lockout due to ignition failure.
- Replace the components only with original spare parts.

## Branchements électriques



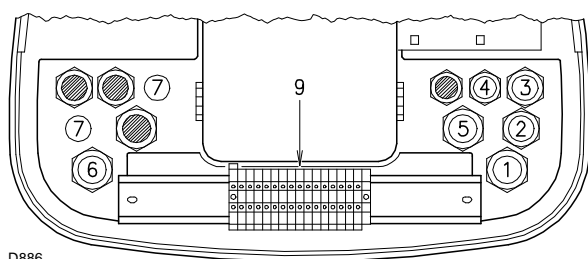
### NOTES

Les branchements électriques doivent être effectués par du personnel qualifié, conformément aux normes en vigueur dans le pays de destination. Riello S.p.A. décline toute responsabilité en cas de modifications ou de branchements autres que ceux représentés sur ces schémas.

Utiliser des câbles flexibles selon la norme EN 60 335-1:

- si en gaine PVC, au moins type H05 VV-F;
- si en gaine caoutchouc, au moins type H05 RR-F.

Tous les câbles à raccorder au porte-bornes 9(A) du brûleur doivent passer par les passe-câbles. L'utilisation des passe-câbles et des trous prédécoupés peut se faire de plusieurs façons; à titre d'exemple nous indiquons l'une de ces possibilités:



### RS 160/M BLU

- 1- Pg 13,5 Alimentation triphasée
- 2- Pg 11 Alimentation monophasée
- 3- Pg 11 Télécommande TL
- 4- Pg 9 Télécommande TR ou sonde RWF40
- 5- Pg 13,5 Vannes gaz
- 6- Pg 13,5 Pressostat gaz ou contrôle d'étanchéité vannes gaz
- 7- Pg 11 Percer, si l'on veut ajouter un presse-étoupe

## NOTES

- Le brûleur RS 160/M BLU été homologué pour fonctionner de façon intermittente. Ce qui signifie qu'il doit s'arrêter selon les normes au moins 1 fois toutes les 24 heures pour permettre à le boîtier d'effectuer un contrôle de son efficacité au moment du démarrage. Normalement l'arrêt du brûleur est assuré par le thermostat de la chaudière. S'il n'en était pas ainsi, il faudrait appliquer en série au IN un interrupteur horaire qui commanderait l'arrêt du brûleur au moins 1 fois toutes les 24 heures.
- Les télécommandes TR et TL ne sont pas nécessaires quand le RWF40, pour fonctionnement modulant, est branché: leur fonction est assurée par le RWF40 proprement dit.

## FONCTIONNEMENT MODULANT

En cas de branchement du Kit régulateur de puissance RWF40 ou du convertisseur 0...10V/4...20mA, signal à 3 points, il faut enlever le thermostat/pressostat TR.

La fonction Q13 - Q14 du régulateur RWF40 peut par ailleurs remplacer le thermostat/pressostat TL.

Le thermostat/pressostat TL, branché à X7, doit dans ce cas être enlevé.

Dans le cas contraire, si l'on veut garder le thermostat/pressostat TL, il doit être réglé de manière à n'avoir aucune interférence sur le fonctionnement du régulateur RWF40.

Le relais k1 (RWF40) peut être relié aux bornes:

- **2 - 3**, pour remplacer la télécommande TL;
- **AL - AL1**, pour commander un dispositif d'alarme.



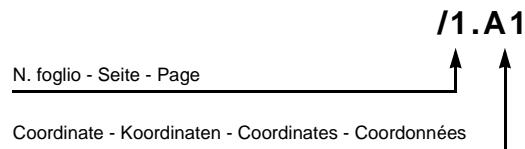
### ATTENTION:

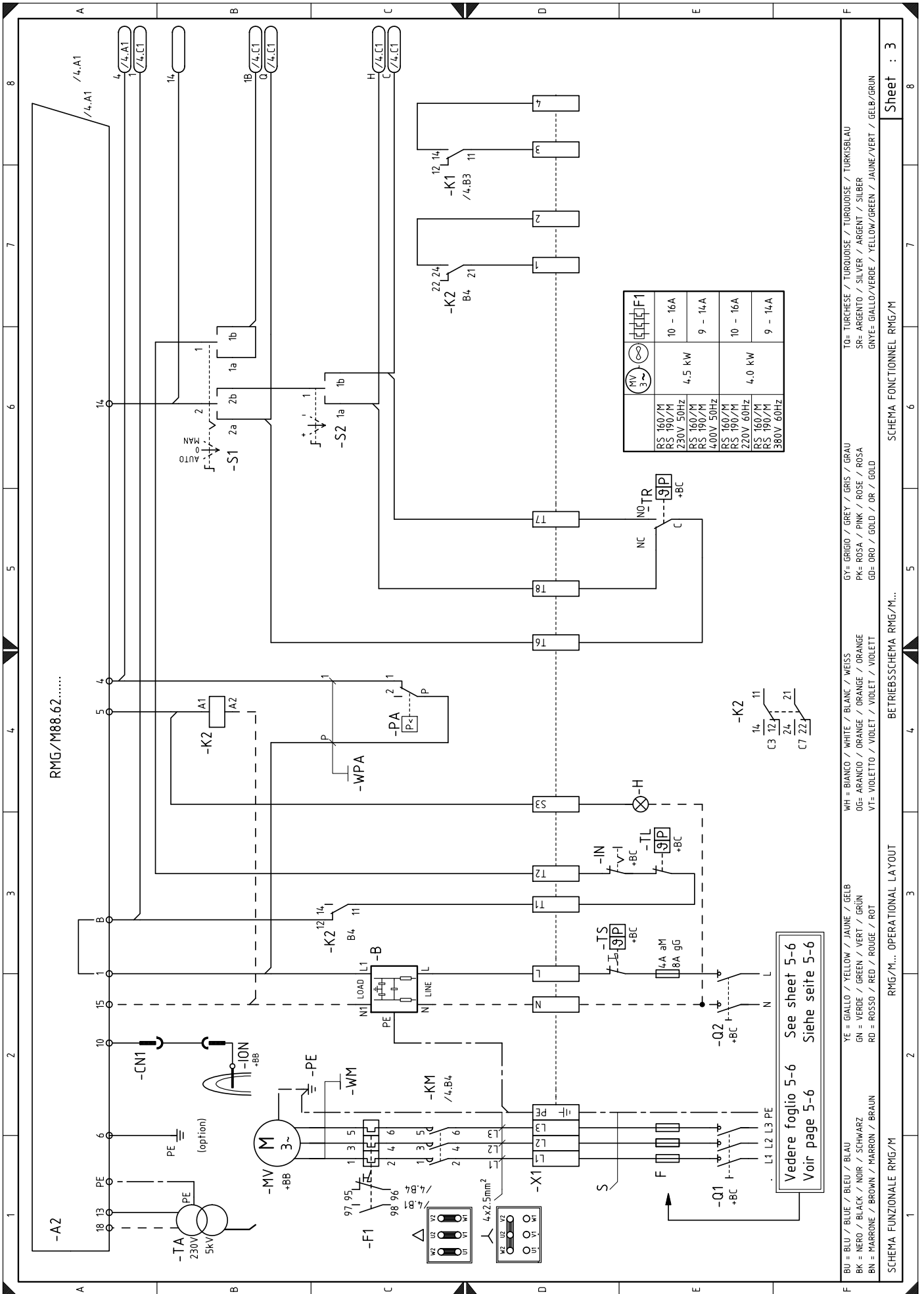
- Dans la ligne d'alimentation électrique, ne pas inverser le neutre avec la phase. L'inversion éventuelle provoquerait un blocage dû à l'absence d'allumage.
- Remplacer les composants par des pièces détachées d'origine.

**Schema quadro elettrico - Schaltplan**  
**Layout of electric panel board - Schéma tableau électrique**

<b>1</b>	<b>INDICE - INHALT - CONTENTS - INDEX</b>
<b>2</b>	Indicazione riferimenti - Bezugangabe References layout - Indication références
<b>3</b>	Schema funzionale RMG/M - Betriebssystem RMG/M... RMG/M... Operational layout - Schéma fonctionnel RMG/M
<b>4</b>	Schema funzionale - Betriebssystem Operational layout - Schéma fonctionnel
<b>5</b>	Collegamenti elettrici a cura dell'installatore - Elektroanschlüsse vom Installateur auszuführen Electrical connections set by installer - Raccordements électriques par l'installateur
<b>6</b>	Collegamenti elettrici kit RWF40... esterno - Elektroanschlüsse externer kit RWF40... Electrical connections for external RWF40... kit - Raccordements électrique kit RWF40... extérieur

**2** **Indicazione riferimenti - Bezugangabe - References layout - Indication références**





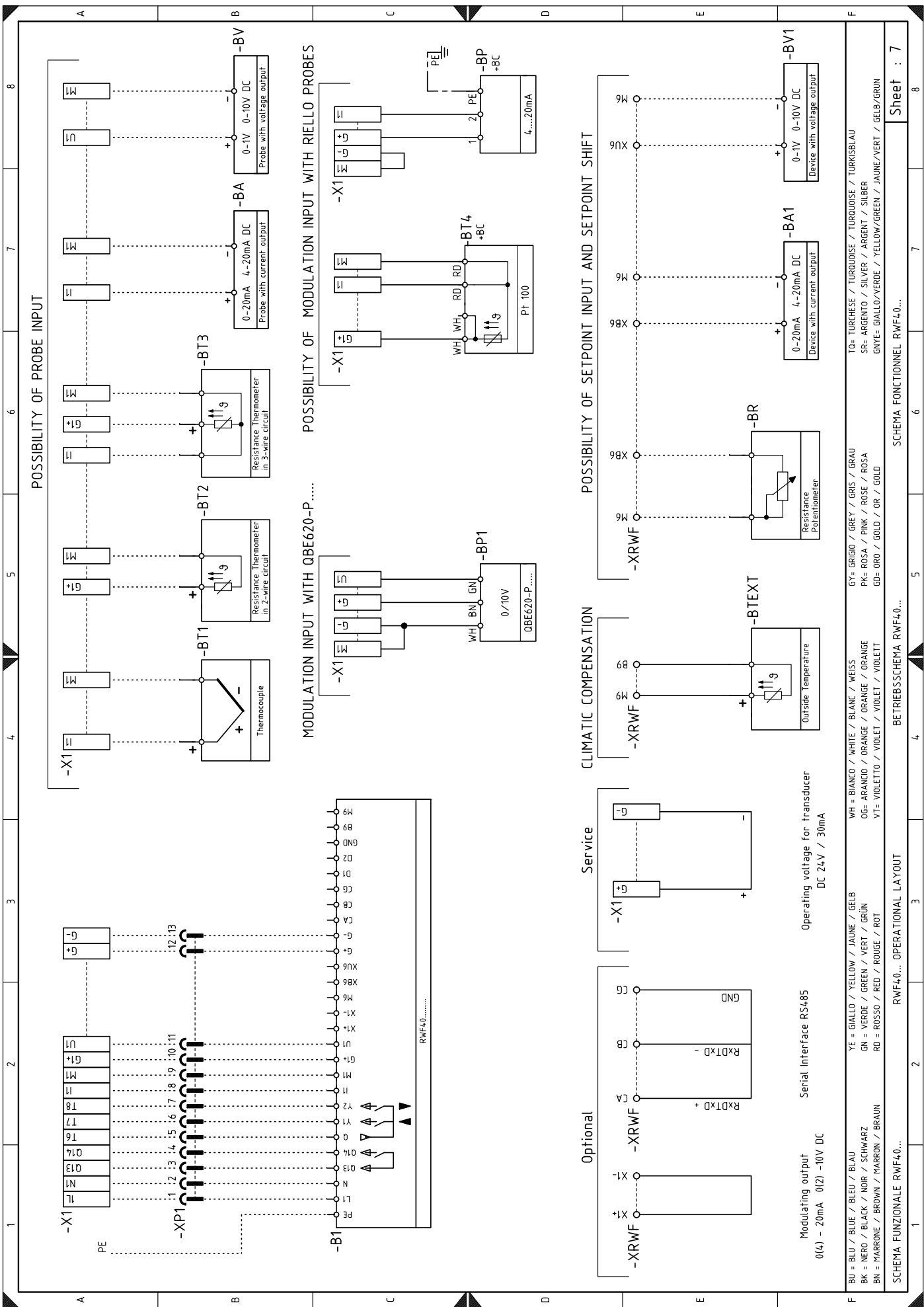
Vedere foglio 5-6 See sheet 5-6  
Voir page 5-6 Siehe seite 5-6











POSSIBILITY OF PROBE INPUT

POSSIBILITY OF MODULATION INPUT WITH RIELLO PROBES

MODULATION INPUT WITH QBEG20-P.....

POSSIBILITY OF SETPOINT INPUT AND SETPOINT SHIFT

CLIMATIC COMPENSATION

Operating voltage for transducer  
DC 24 V / 30mA

Serial Interface RS485

Modulating output  
0(4) - 20mA 0(2) - 10V DC

- F BU = BLU / BLUE / BLEU / BLAU
- BK = NERO / BLACK / NOIR / SCHWARZ
- BN = MARRONE / BROWN / MARRON / BRAUN
- YE = GIALLO / YELLOW / JAUNE / GELB
- GN = VERDE / GREEN / VERT / GRÜN
- RD = ROSSO / RED / ROUGE / ROT
- WH = BIANCO / WHITE / BLANC / WEISS
- OG = ARANCIO / ORANGE / ORANGE / ORANGE
- VT = VIOLETTO / VIOLET / VIOLET / VIOLETT
- GY = GRIGIO / GREY / GRIS / GRAU
- PK = ROSA / PINK / ROSE / ROSA
- GD = ORO / GOLD / OR / GOLD
- TU = TURCHESE / TURKUISE / TURKUISE / TURKUISBLAU
- SR = ARGENTO / SILVER / ARGENT / SILBER
- GNVE = GIALLO/VERDE / YELLOW/GREEN / JAUNE/VERT / GELB/GRÜN

SCHEMA FUNZIONALE RWf40... OPERATIONAL LAYOUT

SCHEMA FONCTIONNEL RWf40...

Sheet : 7

**LEGENDA SCHEMI ELETTRICI**

A	-	Apparecchiatura elettrica
B	-	Filtro contro radiodisturbi
B1	-	Regolatore di potenza RWF40
BA	-	Ingresso in corrente 4...20 mA DC
BA1	-	Ingresso in corrente 4...20 mA DC per modifica setpoint remoto
+BB	-	Componenti bordo bruciatori
+BC	-	Componenti bordo caldaia
BP	-	Sonda di pressione
BP1	-	Sonda di pressione
BR	-	Potenziometro setpoint remoto
BT1	-	Sonda a termocoppia
BT2	-	Sonda Pt100 a 2 fili
BT3	-	Sonda Pt100 a 3 fili
BT4	-	Sonda Pt100 a 4 fili
BTEXT	-	Sonda esterna per la compensazione climatica del setpoint
BV	-	Ingresso in tensione 0...10 V DC
BV1	-	Ingresso in tensione 0...10 V DC per modifica setpoint remoto
CN1	-	Connettore sonda ionizzazione
F1	-	Relè termico motore ventilatore
H	-	Segnalazione blocco remoto
H1	-	Blocco YVPS
IN	-	Interruttore arresto manuale bruciatore
ION	-	Sonda di ionizzazione
K1	-	Relè
KM	-	Contattore motore
MV	-	Motore ventilatore
PA	-	Pressostato aria
PGM	-	Pressostato gas di massima
PGMin	-	Pressostato gas di minima
PS	-	Pulsante di sblocco
Q1	-	Interruttore sezionatore trifase
Q2	-	Interruttore sezionatore monofase
S1	-	Selettore spento / automatico / manuale
S2	-	Selettore aumento / diminuzione potenza
SM	-	Servomotore
TA	-	Trasformatore di accensione
TL	-	Termostato/pressostato di limite
TR	-	Termostato/pressostato di regolazione
TS	-	Termostato/pressostato di sicurezza
Y	-	Valvola di regolazione gas + valvola di sicurezza gas
YVPS	-	Dispositivo di controllo di tenuta valvole gas
X1	-	Morsettiera bruciatore
XP1	-	Presa per kit modulazione
XRWF	-	Morsettiera regolatore di potenza RWF40
XTB	-	Terra mensola

**ZEICHENERKLÄRUNG SCHEMEN**

A	-	Steuergerät
B	-	Entstörungsfilter
B1	-	Leistungsregler RWF40
BA	-	Eingang in Gleichstrom 4...20 mA DC
BA1	-	Eingang in Gleichstrom 4...20 mA DC für die Änderung des Fern-Sollwertes
+BB	-	Komponenten an Bord der Brenner
+BC	-	Komponenten an Bord des Heizkessels
BP	-	Druckfühler
BP1	-	Druckfühler
BR	-	Potentiometer für Fern-Sollwert
BT1	-	Thermoelementfühler
BT2	-	Fühler Pt100 mit 2 Leitern
BT3	-	Fühler Pt100 mit 3 Leitern
BT4	-	Fühler Pt100 mit 4 Leitern
BTEXT	-	Externer Fühler für den klimatischen Sollwert-Ausgleich
BV	-	Eingang in Gleichstrom 0...10 V DC
BV1	-	Eingang in Gleichstrom 0...10 V DC für die Änderung des Fern-Sollwertes
CN1	-	Verbinder Ionisationfühler
F1	-	Gebläsemotor-Wärmerelais
H	-	Remote-Störabschaltungsanzeige
H1	-	YVPS-Block
IN	-	Schalter für das manuelle Anhalten des Brenners
ION	-	Ionisationfühler
K1	-	Relais
KM	-	Kontaktgeber Motor
MV	-	Gebläsemotor
PA	-	Luftdruckwächter
PGM	-	Höchstgasdruckwächter
PGMin	-	Minimalgasdruckwächter
PS	-	Entriegelungsschalter
Q1	-	Trennschalter dreiphasig
Q2	-	Trennschalter einphasig
S1	-	Schalter für: Aus-Automatischer Betrieb-Manueller
S2	-	Schalter für: Leistungserhöhung-Leistungsminderung
SM	-	Stellantrieb
TA	-	Zündtransformator
TL	-	Grenzthermostat/Grenzdruckwächter
TR	-	Regelthermostat/Regeldruckwächter
TS	-	Sicherheitsthermostat/Sicherheitsdruckwächter
Y	-	Gasstellventil + Gas-Sicherheitsventil
YVPS	-	Dichtheitskontrollvorrichtung Gasventil
X1	-	Klemmenbrett Brenner
XP1	-	Steckanschluss für kit Modulationskit
XRWF	-	Klemmenbrett Leistungsregler RWF40
XTB	-	Erdung Grundplatte

**KEY TO ELECTRICAL LAYOUT**

A	- Electrical control box
B	- Radio noise filter
B1	- Output power regulator RWF40
BA	- Input under current 4...20 mA DC
BA1	- Input under current 4...20 mA DC to modify the setpoint
+BB	- Components on burners
+BC	- Components on boiler
BP	- Pressure probe
BP1	- Pressure probe
BR	- Remote setpoint potentiometer
BT1	- Thermocouple probe
BT2	- Two-wire probe Pt100
BT3	- Three-wire probe Pt100
BT4	- Four-wire probe Pt100
BTEXT	- External probe for climatic setpoint compensation
BV	- Input under voltage 0...10 V DC
BV1	- Input under voltage 0...10 V DC to modify the remote setpoint
CN1	- Ionisation probe connector
F1	- Fan motor thermal relay
H	- Remote lockout signalling
H1	- Lockout YVPS
IN	- Manual burner stop switch
ION	- Ionisation probe
K1	- Relay
KM	- Motor contact maker
MV	- Fan motor
PA	- Air pressure switch
PGM	- Maximum gas pressure switch
PGMin	- Low gas pressure switch
PS	- Lock-out reset button
Q1	- Three phase knife switch
Q2	- Single-phase knife switch
S1	- Unlit / automatic/ manual selector switch
S2	- Power increase/decrease selector switch
SM	- Servomotor
TA	- Ignition transformer
TL	- Limit thermostat/pressure switch
TR	- Adjustment thermostat/pressure switch
TS	- Safety thermostat/pressure switch
Y	- Gas regulation valve + gas safety valve
YVPS	- Gas valve leak detection control device
X1	- Burner terminal strip
XP1	- Modulation kit socket
XRWF	- Output power regulator RWF40 terminal strip
XTB	- Shelf earth

**LÉGENDE SCHÉMAS ELECTRIQUE**

A	- Coffret de sécurité
B	- Protection contre parasites radio
B1	- Régulateur de puissance RWF40
BA	- Entrée avec courant 4...20 mA DC
BA1	- Entrée avec courant 4...20 mA DC pour décalage valeur de consigne à distance
+BB	- Composants sur brûleurs
+BC	- Composants sur chaudière
BP	- Sonde de pression
BP1	- Sonde de pression
BR	- Potentiomètre valeur de consigne à distance
BT1	- Sonde avec thermocouple
BT2	- Sonde Pt100 à 2 fils
BT3	- Sonde Pt100 à 3 fils
BT4	- Sonde Pt100 à 4 fils
BTEXT	- Sonde externe pour la compensation climatique de la valeur de consigne
BV	- Entrée avec tension 0...10 V DC
BV1	- Entrée avec tension 0...10 V DC pour décalage valeur de consigne à distance
CN1	- Connecteur sonde d'ionisation
F1	- Relais thermique moteur ventilateur
H	- Signalisation mise en sécurité remoto
H1	- Blocage YVPS
IN	- Interrupteur arrêt manuel brûleur
ION	- Sonde d'ionisation
K1	- Relais
KM	- Contacteur moteur
MV	- Moteur ventilateur
PA	- Pressostat air
PGM	- Pressostat gaz maxi
PGMin	- Pressostat gaz mini
PS	- Bouton de déblocage
Q1	- Disjoncteur triphasé
Q2	- Disjoncteur monophasée
S1	- Sélecteur: éteint / automatique / manuel
S2	- Sélecteur: augmentation / diminution puissance
SM	- Servomoteur
TA	- Transformateur d'allumage
TL	- Thermostat/ Pressostat de limite
TR	- Thermostat/ Pressostat de réglage
TS	- Thermostat/ Pressostat de sécurité
Y	- Vanne de réglage gaz + vanne de sécurité gaz
YVPS	- Dispositif de contrôle d'étanchéité vannes
X1	- Porte-bornes brûleur
XP1	- Prise pour kit modulation
XRWF	- Plaque à bornes régulateur de puissance RWF40
XTB	- Terre support

## I ACCESSORI (su richiesta):

- **KIT REGOLATORE DI POTENZA PER FUNZIONAMENTO MODULANTE:** con il funzionamento modulante il bruciatore adegua continuamente la potenza alla richiesta di calore assicurando grande stabilità al parametro controllato: temperatura o pressione. I componenti da ordinare sono due: • il Regolatore di potenza da installare sul bruciatore • la Sonda da installare sul generatore di calore.

PARAMETRO DA CONTROLLARE		SONDA		REGOLATORE DI POTENZA	
	Campo di regolazione	Tipo	Codice	Tipo	Codice
Temperatura	- 100...+500°C	PT 100	3010110	RWF40	3010212
Pressione	0...2,5 bar 0...16 bar	Sonda con uscita 4...20 mA	3010213 3010214		

- **KIT TESTA LUNGA:** lunghezza L = 503 mm.
- **KIT TUBETTI:** cod. **3010249**
- **KIT INTERFACE ADAPTER RMG TO PC** Codice **3002719**
- **RAMPE GAS SECONDO NORMA EN 676 (complete di valvole, regolatore di pressione e filtro):** vedere a pagina 18.

### Importante:

L'installatore è responsabile per l'eventuale aggiunta di organi di sicurezza non previsti in questo manuale.

### • KIT PROTEZIONE CONTRO I RADIODISTURBI

In caso di installazione del bruciatore in ambienti particolari soggetti a radiodisturbi (emissione di segnali oltre 10 V/m) a causa della presenza di INVERTER o in applicazioni dove le lunghezze dei collegamenti del termostato superano i 20 metri, è disponibile un kit di protezione come interfaccia tra l'apparecchiatura e il bruciatore.

BRUCIATORE	RS 160M BLU
Codice	3010386

## D ZUBEHÖR (auf Wunsch):

- **KIT FÜR DIE LEISTUNGSREGELUNG BEI MODULIERENDEM BETRIEB:** Bei modulierendem Betrieb passt der Brenner die Leistung stufenlos dem Wärmebedarf an und stellt konstante Temperatur- oder Druckwerte sicher. Folgende Zubehörteile müssen bestellt werden: • Der Leistungsregler (an den Brenner einzubauen) • Der Fühler (an den Wärmeerzeuger einzubauen).

WERT ZU ÜBERWACHEN		FÜHLER		LEISTUNGSREGLER	
	Regelbereich	Typ	Code	Typ	Code
Temperatur	- 100...+500°C	PT 100	3010110	RWF40	3010212
Druck	0...2,5 bar 0...16 bar	Fühler mit Ausgang 4...20 mA	3010213 3010214		

- **KIT LANGBRENNERKOPF:** Länge L = 503 mm.
- **RÖHRE-SATZ:** cod. **3010249**
- **KIT INTERFACE ADAPTER RMG TO PC** Code **3002719**
- **GASARMATUREN GEMÄß NORM EN 676 (mit Ventilen, Druckregler und Filter):** siehe Seite 18.

### Wichtiger Hinweis:

Der Installateur haftet für den eventuellen Zusatz von Sicherheitsteilen, die nicht in dieser Betriebsanleitung vorgesehen sind.

### • KIT ZUM SCHUTZ VOR FUNKSTÖRUNGEN

Bei einer Installation des Brenners in besonderen, auf Grund des Vorhandenseins von INVERTERN Funkstörungen ausgesetzten Räumen (Emission von Signalen über 10 V/m) oder bei Anwendungen, bei denen die Länge der Anschlüsse des Thermostats 20 m überschreiten, steht ein Schutz-Kit als Schnittstelle zwischen dem Steuergerät und dem Brenner zur Verfügung.

BRENNER	RS 160/M BLU
Code	3010386

**GB ACCESSORIES** (optional):

- **OUTPUT POWER REGULATOR KIT:** Under modulating operation, the burner automatically adapts to one of an infinite number of firing rates between the low and high flame output positions, thus ensuring stable operating conditions in terms of temperature or pressure. Two components should be ordered:
  - Power regulator to install to the burner
  - Probe to install to the boiler.

PARAMETER TO BE CHECKED		PROBE		POWER REGULATOR	
	Range	Type	Code	Type	Code
Temperature	- 100...+500°C	PT 100	3010110	RWF40	3010212
Pressure	0...2.5 bar 0...16 bar	Output probe 4...20 mA	3010213 3010214		

- **EXTENDED COMBUSTION HEAD KIT:** length L = 503 mm.
- **TUBES KIT:** cod. 3010249
- **KIT INTERFACE ADAPTER RMG TO PC** Code 3002719
- **GAS TRAIN ACCORDING TO REGULATION EN 676 (with valve, pressure governor and filter):** see page 18.

**Important:**

The installer is responsible for the addition of any safety device not foreseen in the present manual.

**RADIO DISTURBANCE PROTECTION KIT**

If the burner is installed in places particularly subject to radio disturbance (emission of signals exceeding 10 V/m) owing to the presence of an INVERTER, or in applications where the length of the thermostat connections exceeds 20 metres, a protection kit is available as an interface between the control box and the burner.

BURNER	RS 160/M BLU
Code	3010386

**F ACCESSOIRES** (sur demande):

- **KIT REGULATEUR DE PUISSANCE POUR FONCTIONNEMENT MODULANT:** En fonctionnement modulant, le brûleur adapte continuellement la puissance à la demande de chaleur assurant une grande stabilité au paramètre contrôlé: température ou pression. Il faut commander 2 composants:
  - Le régulateur de puissance à installer sur le brûleur
  - La sonde à installer sur le générateur de chaleur.

PARAMETRE A CONTROLER		SONDE		REGULATEUR DE PUISSANCE	
	Plage de régulation	Type	Code	Type	Code
Température	- 100...+500°C	PT 100	3010110	RWF40	3010212
Pression	0...2,5 bar 0...16 bar	Sonde avec sortie 4...20 mA	3010213 3010214		

- **KIT TÊTE LONGUE:** longueur L = 503 mm.
- **KIT TUBES:** cod. 3010249
- **KIT INTERFACE ADAPTER RMG TO PC** Code 3002719
- **RAMPES GAZ SELON LA NORME EN 676 (avec vannes, régulateur de pression et filtre):** voir p. 18.

**Attention:**

Si l'installateur ajoute des organes de sécurité non prévus dans ce manuel, il en assume la responsabilité.

**KIT DE PROTECTION CONTRE LES PERTURBATIONS RADIO**

En cas d'installation du brûleur dans des endroits particulièrement soumis à des perturbations radio (émission de signaux au-delà de 10 V/m) à cause de la présence de l'INVERTER, ou bien dans des applications où les longueurs des connexions du thermostat dépassent les 20 mètres, un kit de protection est disponible comme interface entre la boîte de contrôle et le brûleur.

BRULEUR	RS 160/M BLU
Code	3010386

---

**RIELLO**

RIELLO S.p.A.  
I-37045 Legnago (VR)  
Tel.: +39.0442.630111  
[http:// www.riello.it](http://www.riello.it)  
[http:// www.riello.com](http://www.riello.com)