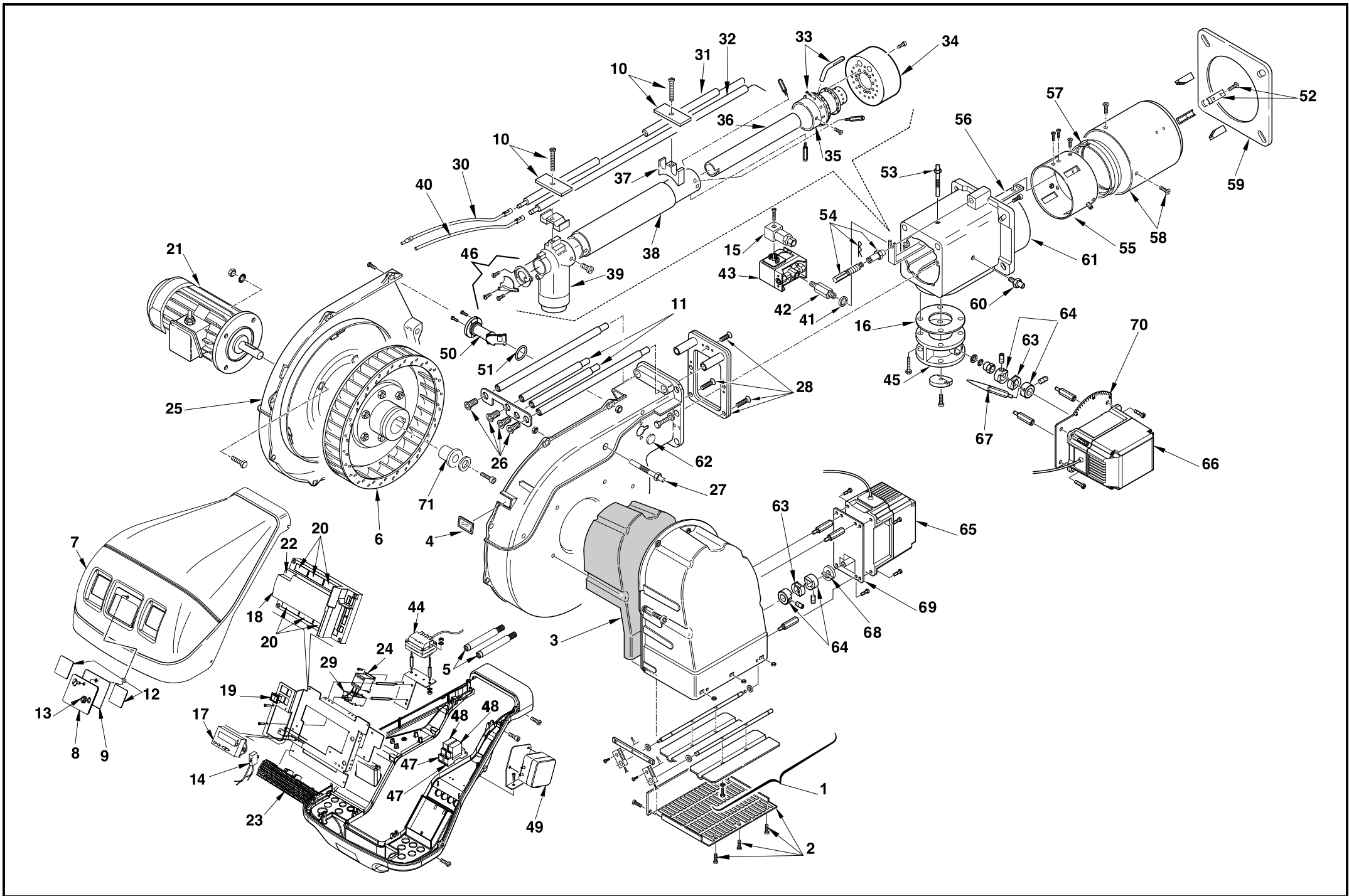


- I** Bruciatori di gas ad aria soffiata
- GB** Forced draught gas burners
- F** Brûleurs gaz à air soufflé
- D** Gas-Gebläsebrenner
- E** Quemadores de gas de aire soplado

Funzionamento bistadio progressivo o modulante
Progressive two-stage or modulating operation
Fonctionnement à deux allures progressives ou modulant
Gleitend-zweistufiger oder modulierender Betrieb
Funcionamiento de dos llamas progresiva o modulante

COD.	MOD.	TYP.
3788030 - 3788032	RS 160/E BLU	843 T1
3788031 - 3788033	RS 160/E BLU	843 T1
3899800 - 3899810	RS 200/E BLU	1106 T1
3899801 - 3899811	RS 200/E BLU	1106 T1
3899830 - 3899840	RS 200/E BLU	1106 T1
3899831 - 3899841	RS 200/E BLU	1106 T1
3899880 - 3899882	RS 200/E BLU	1106 T81
3899881 - 3899883	RS 200/E BLU	1106 T81
3899884 - 3899886	RS 200/E BLU	1106 T81
3899885 - 3899887	RS 200/E BLU	1106 T81



N.	COD.	3788030 - 3788032	3788031 - 3788033 *	3899800 - 3899810	3899801 - 3899811 *	3899830 - 3899840	3899831 - 3899841 *	3899880 - 3899882	3899881 - 3899883 *	3899884 - 3899886	3899885 - 3899887 *	DESCRIZIONE	DESCRIPTION	DESCRIPTION	BESCHREIBUNG	DENOMINACION	MATRICOLA BRUCIATORE	**
																	BURNER SERIAL NUMBER	
1	3014083	•	•	•	•	•	•	•	•	•	•	GRUPPO SERRANDA	AIR DAMPER ASSEMBLY	GROUPE VOLET AIR	LUFTKLAPPE	CONJUNTO REGISTRO AIRE		
2	3013683	•	•	•	•	•	•	•	•	•	•	PROTEZIONE	GRID	PROTECTION	SCHUTZGITTER	PROTECION		
3	3013682	•	•	•	•	•	•	•	•	•	•	FONOASSORBENTE	SOUND DAMPING	INSONORISANT	GERÄUSCHDÄMMUNG	AISLAMIENTO ACUSTICO		C
4	3003763	•	•	•	•	•	•	•	•	•	•	VISORE	INSPECTION WINDOW	VIEWEUR	SICHTFENSTER	VISOR		
5	3013687	•	•	•	•	•	•	•	•	•	•	PROLUNGA PERNO	BAR EXTENSION	RALLONGE DE GLISSIERE	VERLÄNGERUNG	EXTENSION PERNO		
6	3012555	•	•	•	•	•	•	•	•	•	•	GIRANTE	FAN	TURBINE	GEBLÄSERAD	TURBINA		C
6	3013756	•	•	•	•	•	•	•	•	•	•	GIRANTE	FAN	TURBINE	GEBLÄSERAD	TURBINA		C
6	3012976	•	•	•	•	•	•	•	•	•	•	GIRANTE	FAN	TURBINE	GEBLÄSERAD	TURBINA		C
7	3013921	•	•	•	•	•	•	•	•	•	•	COFANO	COVER	COFFRET	VERKLEIDUNG	ENVOLVENTE		
8	3013922	•	•	•	•	•	•	•	•	•	•	VISORE	INSPECTION WINDOW	VIEWEUR	SICHTFENSTER	VISOR		
9	3013924	•	•	•	•	•	•	•	•	•	•	GUARNIZIONE	SEAL	RONDELLE	FLANSCHDICHTUNG	JUNTA		A
10	3012626	•	•	•	•	•	•	•	•	•	•	PIASTRINA	PLATE	PLAQUETTE ETRIER	PLATTE	PLACA		
11	3013686	•	•	•	•	•	•	•	•	•	•	PROLUNGA PERNO	BAR EXTENSION	RALLONGE DE GLISSIERE	VERLÄNGERUNG	EXTENSION PERNO		
12	3013925	•	•	•	•	•	•	•	•	•	•	VETRINO	VIEWING PORT	REGARD	VERSCHLUßSTOPFEN	MIRILLA		
13	3013923	•	•	•	•	•	•	•	•	•	•	PULSANTE	PUSH-BUTTON	BOUTON	TASTE	BOTÓN		
14	3012155	•	•	•	•	•	•	•	•	•	•	FILTRO ANTIDISTURBO	DEGLITCHER	FILTRE	ENTSTÖRER	FILTRO ANTI-INTERFERENCIA		
15	3006954	•	•	•	•	•	•	•	•	•	•	CONNETTORE	CONNECTOR	CONNECTEUR	VERBINDER	CONECTOR		C
16	3005482	•	•	•	•	•	•	•	•	•	•	GUARNIZIONE	SEAL	RONDELLE	FLANSCHDICHTUNG	JUNTA		B
17	3013926	•	•	•	•	•	•	•	•	•	•	DISPLAY	DISPLAY	AFFICHAGE	ANZEIGE	EXIBICIÓN		
18	3013927	•	•	•	•	•	•	•	•	•	•	CAMMA ELETTRONICA	ELECTRONIC CAM	CAME ELECTRONIQUE	ELEKTRONISCHER NOKKEN	LEVA ELECTRÓNICA		
19	3013928	•	•	•	•	•	•	•	•	•	•	INTERRUTTORE	SWITCH	INTERRUPTEUR	AUSSCHALTER	INTERRUPTOR		C
20	3013940	•	•	•	•	•	•	•	•	•	•	GRUPPO CONNETTORI	ASSEMBLY CONNECTORS	GROUPE CONNECTEURS	VERBINDERSYSTEM	CONJUNTO CONECTORS		
21	20050960	•	•	•	•	•	•	•	•	•	•	MOTORE	MOTOR	MOTEUR	MOTOR	MOTOR		C
21	3013692	•	•	•	•	•	•	•	•	•	•	MOTORE	MOTOR	MOTEUR	MOTOR	MOTOR		C
22	3006211	•	•	•	•	•	•	•	•	•	•	FUSIBILE	FUSE	FUSIBLE	FEINSICHERUNG	FUSIBLE		
23	3013932	•	•	•	•	•	•	•	•	•	•	MORSETTIERA	TERMINAL BOARD	BORNIER	STECKSOCKEL	REGLETA DE CONEXIÓN		
24	3003637	•	•	•	•	•	•	•	•	•	•	CONTATTORE	CONTACTOR + RELAY	CONTACTEUR + RELAIS	SCHÜTZ + RELAIS	CONTACTOR + RELÉ		C
24	3014147	•	•	•	•	•	•	•	•	•	•	CONTATTORE	CONTACTOR	CONTACTEUR	SCHÜTZ	CONTACTOR		C
24	3014142	•	•	•	•	•	•	•	•	•	•	CONTATTORE	CONTACTOR	CONTACTEUR	SCHÜTZ	CONTACTOR		C

N.	COD.											DESCRIZIONE	DESCRIPTION	DESCRIPTION	BESCHREIBUNG	DENOMINACION	MATRICOLA BRUCIATORE BURNER SERIAL NUMBER MATRICULE BRULEUR BRENNER KENN-NUMMER MATRICULA QUEMADÓRES	**
		3788030 - 3788032	3788031 - 3788033 *	3899800 - 3899810	3899801 - 3899811 *	3899830 - 3899840	3899831 - 3899841 *	3899880 - 3899882	3899881 - 3899883 *	3899884 - 3899886	3899885 - 3899887 *							
25	3012558	•	•									GUSCIO	HALF-SHELL	COUVERCLE	HAUBE	CÀSCARA		
25	3003969	•	•	•	•	•	•	•	•	•	•	GUSCIO	HALF-SHELL	COUVERCLE	HAUBE	CÀSCARA		
26	3013681	•	•	•	•	•	•	•	•	•	•	VITE	SCREW	VIS	SCHRAUBE	TORNILLO		
27	3003891	•	•	•	•	•	•	•	•	•	•	RACCORDO	CONNECTOR	MAMELON	NIPPEL	RACORD		C
28	3013685	•	•	•	•	•	•	•	•	•	•	GRUPPO PIASTRE	PLATES ASSEMBLY	GROUPE PLATINES	PLATTENGRUPPE	CONJUNTO PLACAS		
29	3013676	•	•									RELÉ TERMICO	OVERLOAD	RELAIS THERMIQUE	ÜBERSTROMAUSLÖSER	RELÉ TERMICO		C
29	3014148			•	•							RELÉ TERMICO	OVERLOAD	RELAIS THERMIQUE	ÜBERSTROMAUSLÖSER	RELÉ TERMICO		C
29	3013980										•	RELÉ TERMICO	OVERLOAD	RELAIS THERMIQUE	ÜBERSTROMAUSLÖSER	RELÉ TERMICO		C
29	3014149					•	•					RELÉ TERMICO	OVERLOAD	RELAIS THERMIQUE	ÜBERSTROMAUSLÖSER	RELÉ TERMICO		C
30	3012393	•	•	•	•	•	•	•	•	•	•	COLLEGAMENTO ELET- TRODO	ELECTRODE CONNEC- TION	CONNEXION POUR ELEC- TRODE	VERBINDUNG FÜR ELEK- TRODE	CABLE ELECTRODO		A
31	3012630	•	•	•	•	•	•					ELETTRODO	ELECTRODE	ELECTRODE	ELEKTRODE	ELECTRODO		A
31	3012917		•	•	•	•	•	•	•	•	•	ELETTRODO	ELECTRODE	ELECTRODE	ELEKTRODE	ELECTRODO		A
32	3012178	•	•	•	•	•	•					SONDA	PROBE	SONDE	FÜHLER	SONDA		A
32	3012918		•	•	•	•	•	•	•	•	•	SONDA	PROBE	SONDE	FÜHLER	SONDA		A
33	3012631	•	•									TUBETTO	TUBE	TUYAU	RÖHRCHEN	TUBO		
33	3014130			•	•	•	•	•	•	•	•	TUBETTO	TUBE	TUYAU	RÖHRCHEN	TUBO		
34	3012632	•	•									TAZZA	AIR DIFFUSER	DIFFUSEUR D'AIR	FLAMMKOPFBECHER	DIFUSOR DEL AIRE		
34	3014131			•	•	•	•	•	•	•	•	TAZZA	AIR DIFFUSER	DIFFUSEUR D'AIR	FLAMMKOPFBECHER	DIFUSOR DEL AIRE		
35	3012633	•	•									DISTRIBUTORE	GAS HEAD	DISTRIBUTEUR	GASVERTEILER	DISTRIBUIDOR		
35	3014132			•	•	•	•	•	•	•	•	DISTRIBUTORE	GAS HEAD	DISTRIBUTEUR	GASVERTEILER	DISTRIBUIDOR		
36	3012634	•										TUBO INTERNO	INTERIOR TUBE	TUYAU INTERIEUR	INNERER ROHR	TUBO INTERNO		
36	3012919		•									TUBO INTERNO	INTERIOR TUBE	TUYAU INTERIEUR	INNERER ROHR	TUBO INTERNO		
36	3014133			•	•	•	•	•	•	•	•	TUBO INTERNO	INTERIOR TUBE	TUYAU INTERIEUR	INNERER ROHR	TUBO INTERNO		
36	3014134				•	•	•	•	•	•	•	TUBO INTERNO	INTERIOR TUBE	TUYAU INTERIEUR	INNERER ROHR	TUBO INTERNO		
37	3012635	•	•	•	•	•	•	•	•	•	•	SUPPORTO	SUPPORT	SUPPORT	HALTER	SOPORTE		
38	3012636	•	•	•	•	•	•					TUBO ESTERNO	EXTERIOR TUBE	TUYAU EXTERIEUR	AUSSERER ROHR	TUBO ESTERNO		
38	3012920		•	•	•	•	•	•	•	•	•	TUBO ESTERNO	EXTERIOR TUBE	TUYAU EXTERIEUR	AUSSERER ROHR	TUBO ESTERNO		
39	3012637	•	•	•	•	•	•	•	•	•	•	GOMITO	ELBOW	COUDE	SCHLITTEN	DISCO		
40	3013935	•	•	•	•	•	•	•	•	•	•	COLLEGAMENTO SONDA	PROBE LEAD	CONNEXION POUR SONDE	VERBINDUNG FÜR SONDE	CABLE SONDA DE IONI- ZACIÓN		A
41	3007891	•	•	•	•	•	•	•	•	•	•	GUARNIZIONE	SEAL	RONDELLE	FLANSCHDICHTUNG	JUNTA		B

N.	COD.									DESCRIZIONE	DESCRIPTION	DESCRIPTION	BESCHREIBUNG	DENOMINACION	MATRICOLA BRUCIATORE BURNER SERIAL NUMBER MATRICULE BRULEUR BRENNER KENN-NUMMER MATRICULA QUEMADÓRES	**
		3788030 - 3788032	3788031 - 3788033 *	3899800 - 3899810	3899801 - 3899811 *	3899830 - 3899840	3899831 - 3899841 *	3899880 - 3899882	3899881 - 3899883 *							
42	3006615	•	•	•	•	•	•	•	•	RACCORDO	CONNECTOR	MAMELON	NIPPEL	RACORD		C
43	3003660	•	•	•	•	•	•	•	•	PRESSOSTATO GAS	GAS PRESSURE SWITCH	PRESSOSTAT GAZ	GAS DRUCKWÄCHTER	PRESOSTATO DE GAS		B
44	3003847	•	•	•	•	•	•	•	•	TRASFORMATORE	TRANSFORMER	TRANSFORMATEUR	ZÜNDTRANSFORMATOR	TRANSFORMADOR		B
45	3013977	•	•	•	•	•	•	•	•	REGOLATORE GAS	GAS REGULATOR	REGULATEUR GAZ	GAS REGLER	REGULADOR DE GAS		C
46	3012014	•	•							GHIERA	FERRULE	DISQUE	STELLRING	CODO		
46	3014135			•	•	•	•	•	•	GHIERA	FERRULE	DISQUE	STELLRING	CODO		
47	3012841	•	•	•	•	•	•	•	•	ZOCCOLO	BASE	SOCLE	SOCKEL	ZOCALO		B
48	3012842	•	•	•	•	•	•	•	•	RELÉ	RELAY	RELAIS	RELAIS	RELÉ		C
49	3007444	•	•	•	•	•	•	•	•	PRESSOSTATO ARIA	AIR PRESSURE SWITCH	PRESSOSTAT AIR	LUFTDRUCKWÄCHTER	PRESOSTATO DE AIRE		A
50	3013933	•	•	•	•	•	•	•	•	VISORE FIAMMA	INSPECTION WINDOW FLAME	WISEUR GUEULARD	FLAMMSICHTFENSTER	VISOR LLAMA		
51	3013934	•	•	•	•	•	•	•	•	ANELLO OR	O-RING	JOINT TORIQUE	O-RING-DICHTUNG	JUNTA TÓRICA		
52	3012647	•	•	•	•	•	•	•	•	BASETTA	CENTERING SUPPORT	ELEMENT DE CENTRAGE	ZENTRIERHALTERUNG	SOPORTE		
53	3012049	•	•	•	•	•	•	•	•	VITE	SCREW	VIS	SCHRAUBE	TORNILLO		
54	3012639	•	•	•	•	•	•	•	•	GRUPPO REGOLATORE	CONTROL DEVICE	GROUPE OBTURATION	DRUCKREGULIERUNG	GRUPO REGULACION		C
55	3012640	•	•	•	•	•	•	•	•	CILINDRO	SLEEVE	CYLINDRE	ZYLINDER	RACORD		C
56	3012641	•	•	•	•	•	•	•	•	STAFFA	BRACKET	SUPPORT	KONSOLE	SOPORTE		
56	3012922		•	•	•	•	•	•	•	STAFFA	BRACKET	SUPPORT	KONSOLE	SOPORTE		
57	3012642	•	•	•	•	•	•	•	•	OTTURATORE	SHUTTER	OBTURATEUR	SCHIEBER	OBTURADOR		C
58	3012643	•	•	•	•	•	•	•	•	IMBUTO FIAMMA	END CONE	EMBOUT GUEULARD	FLAMMENROHR	TUBO EXTREMO		
58	3012923		•	•	•	•	•	•	•	IMBUTO FIAMMA	END CONE	EMBOUT GUEULARD	FLAMMENROHR	TUBO EXTREMO		
59	3012562	•	•	•	•	•	•	•	•	SCHERMO	FLANGE GASKET	ECRAN THERMIQUE	FLASCHDICHTUNG	JUNTA AISLANTE		A
60	3003322	•	•	•	•	•	•	•	•	RACCORDO	CONNECTOR	MAMELON	NIPPEL	RACORD		C
61	3013970	•	•	•	•	•	•	•	•	MANICOTTO	MANIFOLD	MANCHON	GASANSCHLUSS	MANGUITO		
62	3013976	•	•	•	•	•	•	•	•	TAPPO	PLUG	BOUCHON	PFROPFEN	TAPÓN		
63	3013938	•	•	•	•	•	•	•	•	DISCO	DISC	DISQUE	SCHEIBE	DISCO		B
64	3013937	•	•	•	•	•	•	•	•	MOZZO	HUB	MOYEU	NABE	BUJE		B
65	3013931	•	•	•	•	•	•	•	•	SERVOMOTORE	SERVOMOTOR	SERVOMOTEUR	STELLMOTOR	SERVOMOTOR		B
66	3013936	•	•	•	•	•	•	•	•	SERVOMOTORE	SERVOMOTOR	SERVOMOTEUR	STELLMOTOR	SERVOMOTOR		B
67	3013939	•	•	•	•	•	•	•	•	INDICE	INDEX	REPERE	INDEXSTIFT	INDICE		
68	3014079	•	•	•	•	•	•	•	•	DISTANZIALE	SPACER	ENTRETOISE	DISTANZSTÜCK	ESPACIADOR		

N.	COD.	3788030 - 3788032	3788031 - 3788033 *	3899800 - 3899810	3899801 - 3899811 *	3899830 - 3899840	3899831 - 3899841 *	3899880 - 3899882	3899881 - 3899883 *	3899884 - 3899886	3899885 - 3899887 *	DESCRIZIONE	DESCRIPTION	DESCRIPTION	BESCHREIBUNG	DENOMINACION	MATRICOLA BRUCIATORE BURNER SERIAL NUMBER MATRICULE BRULEUR BRENNER KENN-NUMMER MATRICULA QUEMADÓRES	**
69	3014080	•	•	•	•	•	•	•	•	•	•	STAFFA	BRACKET	SUPPORT	KONSOLE	SOPORTE		
70	3014081	•	•	•	•	•	•	•	•	•	•	STAFFA	BRACKET	SUPPORT	KONSOLE	SOPORTE		
71	3003643	•	•	•	•	•	•	•	•	•	•	TAPPO	PLUG	BOUCHON	PFROPFEN	TAPÓN		

*

Versione Testa Lunga - Long Combustion Head Version - Version Tête Longue - Langer Brennkopf Ausführung - Versión alargado de tubo llama

**

RICAMBI CONSIGLIATI - ADVISED PARTS - RECHANGE CONSEIL - EMPFOHLENE ERSATZTEILE - RECAMBIOS ACONSEJADOS

A = Ricambi per dotazione minima - Spare parts for minimum fittings - Pièces détachées pour équipement minimum - Ersatzteile für minimale Ausstattung - Recambios para equipamiento mínimo

A+B = Ricambi per dotazione base di sicurezza - Spare parts for basic safety fittings - Pièces détachées pour équipement standard de sécurité - Ersatzteile für Sicherheitsgrundausrüstung - Recambios para equipamiento básico de seguridad

A+B+C = Ricambi per dotazione estesa di sicurezza - Spare parts for extended safety fittings - Pièces détachées pour équipement complet de sécurité - Ersatzteile für erweiterte Sicherheitsausstattung - Recambios para equipamiento general de seguridad

RIELLO

RIELLO S.p.A.
I-37045 Legnago (VR)
Tel.: +39.0442.630111
[http:// www.riello.it](http://www.riello.it)
[http:// www.rielloburners.com](http://www.rielloburners.com)