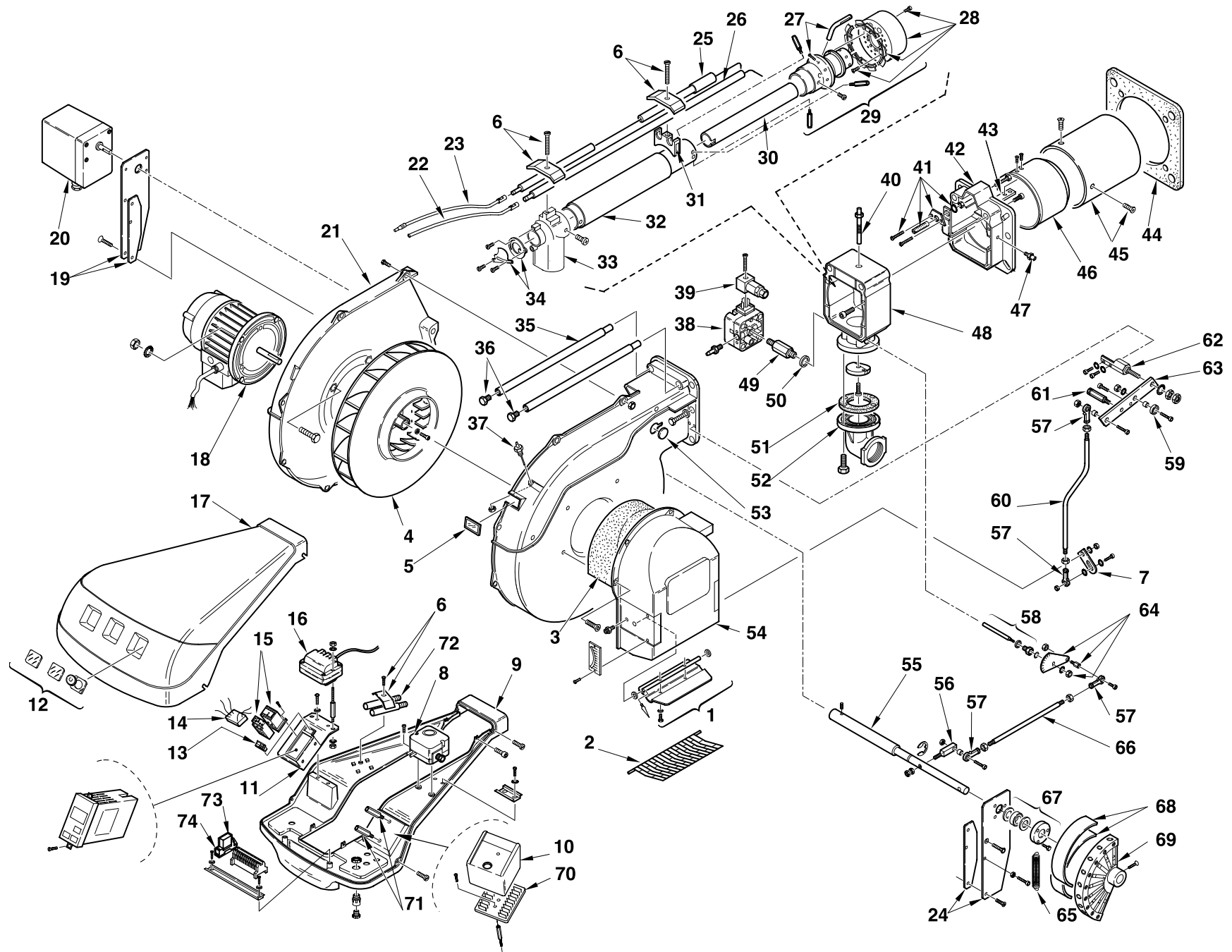


Bruciatori di gas ad aria soffiata
Blown gas burners
Brûleurs gaz à air soufflé
Gebläse-Gasbrenner

Funzionamento bistadio progressivo o modulante
Progressive two-stage or modulating operation
Fonctionnement à 2 allures progressives ou modulant
Gleitend-zweistufiger oder modulierender Betrieb

COD.	MOD.	TYP.
3897404 - 3897406	RS 68/M BLU	846 T
3897405 - 3897407	RS 68/M BLU	846 T
3897604 - 3897606	RS 120/M BLU	847 T
3897605 - 3897607	RS 120/M BLU	847 T



N.	COD.	3897404 - 3897406	3897405 - 3897407*	3897604 - 3897606	3897605 - 3897607*	DESCRIZIONE	DESCRIPTION	DESCRIPTION	BESCHREIBUNG	MATRICOLA BRUCIATORE	RICAMBI CONSIGLIATI
										BURNER SERIAL NUMBER	ADVISED PARTS
										MATRICULE BRULEUR	RECHANGE CONSEIL
										BRENNER KENN-NUMMER	EMPFOHLENE ERSATZTEILE
											**
1	3003948	•	•	•	•	GRUPPO SERRANDA	AIR DAMPER ASSEMBLY	GROUPE VOLET AIR	LUFTKLAPPE		
2	3003949	•	•	•	•	PROTEZIONE	GRID	PROTECTION	SCHUTZGITTER		
3	3003952	•	•	•	•	FONOASSORBENTE	SOUND DAMPING	INSONORISANT	GERÄUSCHDÄMMUNG		
4	3003964	•	•			GIRANTE	FAN	TURBINE	GEBLÄSERAD		C
4	3012405			•	•	GIRANTE	FAN	TURBINE	GEBLÄSERAD		C
5	3003763	•	•	•	•	VISORE	INSPECTION WINDOW	VISEUR	SICHTFENSTER		
6	3003409	•	•	•	•	CAVALLOTTO	U BOLT	CAVALIER	BÜGELBOLZEN		
7	3012359	•	•	•	•	LEVA	LEVER	LEVIER	HEBEL		C
8	3007444	•	•	•	•	PRESSOSTATO ARIA	AIR PRESSURE SWITCH	PRESSOSTAT AIR	LUFTDRUCKWÄCHTER		A
9	3012915	•	•	•	•	MENSOLA	BASE PLATE	PLAQUE DE SUPPORT	GRUNDPLATTE		
10	3013362	•	•	•	•	APPARECCHIATURA	CONTROL BOX	BOITE DE CONTROLE	STEUERGERÄT		B
11	3012343	•	•	•	•	SUPPORTO	SUPPORT	SUPPORT	HALTER		
12	3003962	•	•	•	•	VETRINO	VIEWING PORT	REGARD	SCHAUGLAS		
13	3012080	•	•	•	•	INTERRUTTORE	SWITCH	INTERRUPTEUR	SCHALTER		C
14	3012155	•	•	•	•	FILTRO ANTIDISTURBO	DEGLITCHER	FILTRE	ENTSTÖRER		C
15	3003960	•	•			AVVIATORE	STARTER	DEMARREUR	ANLASSER		C
15	3003961			•	•	AVVIATORE	STARTER	DEMARREUR	ANLASSER		C
16	3003847	•	•	•	•	TRASFORMATORE	TRANSFORMER	TRANSFORMATEUR	ZÜNDTRANSFORMATOR		B
17	3013119	•	•	•	•	COFANO	COVER	COFFRET	VERKLEIDUNG		
18	3003967	•	•			MOTORE	MOTOR	MOTEUR	MOTOR		C
18	3003968			•	•	MOTORE	MOTOR	MOTEUR	MOTOR		C
19	3012344	•	•	•	•	PIASTRA	ANCHOR PLATE	PLATINE DE BLOCAGE	ARRETIERPLATTE		
20	3012916	•	•	•	•	SERVOMOTORE	SERVOMOTOR	SERVOMOTEUR	STELLMOTOR		B
21	3012012	•	•	•	•	GUSCIO	HALF-SHELL	COUVERCLE	HAUBE		
22	3012043	•	•	•	•	COLLEGAMENTO PER SONDA	PROBE LEAD	CONNEXION POUR SOND	VERBINDUNG FÜR SONDE		A
23	3012393	•	•	•	•	COLLEGAMENTO PER ELETTRODO	H.T. LEAD	CONNEXION POUR ELECTRODE	VERBINDUNG FÜR ELEKTRODE		A
24	3012346	•	•	•	•	PIASTRA	ANCHOR PLATE	PLAQUE	GRUNDPLATTE		
25	3012017	•	•	•		ELETTRODO	ELECTRODE	ELECTRODE PORCELAINE	ELEKTRODE		A
25	3012018		•	•	•	ELETTRODO	ELECTRODE	ELECTRODE PORCELAINE	ELEKTRODE		A
26	3012176	•	•			SONDA	PROBE	SONDE	FÜHLER		A
26	3012179		•	•	•	SONDA	PROBE	SONDE	FÜHLER		A
27	3012924	•	•			TUBETTO	TUBE	TUYAU	RÖHRCHEN		
27	3012925			•	•	TUBETTO	TUBE	TUYAU	RÖHRCHEN		
28	3012408	•	•			TAZZA	SCOOP	GODET	TASSE		
28	3012926		•	•	•	TAZZA	SCOOP	GODET	TASSE		
29	3012927	•	•			DISTRIBUTORE	GAS HEAD	DISTRIBUTEUR	GASVERTEILER		
29	3012928			•	•	DISTRIBUTORE	GAS HEAD	DISTRIBUTEUR	GASVERTEILER		
30	3012035	•	•			TUBO INTERNO	INTERIOR TUBE	TUYAU INTERIEUR	INNERER ROHR		
30	3012036		•	•	•	TUBO INTERNO	INTERIOR TUBE	TUYAU INTERIEUR	INNERER ROHR		
31	3012419	•	•	•	•	SUPPORTO	SUPPORT	SUPPORT	HALTER		
32	3012040	•	•			TUBO ESTERNO	EXTERIOR TUBE	TUYAU EXTERIEUR	AUSSERER ROHR		
32	3012041		•	•	•	TUBO ESTERNO	EXTERIOR TUBE	TUYAU EXTERIEUR	AUSSERER ROHR		
33	3012412	•	•	•	•	GOMITO	ELBOW	COUDE	SCHLITTEN		

N.	COD.	3897404 - 3897406	3897405 - 3897407*	3897604 - 3897606	3897605 - 3897607*	DESCRIZIONE	DESCRIPTION	DESCRIPTION	BESCHREIBUNG	MATRICOLA BRUCIATORE	RICAMBI CONSIGLIATI
										BURNER SERIAL NUMBER	ADVISED PARTS
										MATRICULE BRULEUR	RECHANGE CONSEIL
										BRENNER KENN-NUMMER	EMPFOHLENE ERSATZTEILE
											**
34	3012014	•	•	•	•	GHIERA	FERRULE	DISQUE	STELLRING		
35	3012013	•	•	•	•	PERNO	BAR	GLISSIERE	BOLZEN		C
36	3003481	•	•	•	•	VITE	SCREW	VIS	SCHRAUB		
37	3003891	•	•	•	•	RACCORDO	CONNECTOR	MAMELON	NIPPEL		C
38	3003660	•	•	•	•	PRESSOSTATO GAS	GAS PRESSURE	SWITCH PRESSOSTAT GAS	GASDRUCKWÄCHTER		B
39	3012347	•	•	•	•	PRESA	SOCKET	PRISE	STECKBUCHSE		
40	3012049	•	•	•	•	VITE	SCREW	VIS	SCHRAUBE		
41	3012618	•	•	•	•	GRUPPO REGOLATORE	CONTROL DEVICE	GROUPE OBTURATION	DRUCKREGULIERUNG		C
42	3012413	•	•	•	•	FRONTONE	FRONT	PIECE FACADE	VORDERTEIL		
43	3012414	•	•	•	•	SQUADRETTA	SQUARE	EQUERRE-SUPPORT	HALTER		
43	3012929	•	•	•	•	SQUADRETTA	SQUARE	EQUERRE-SUPPORT	HALTER		
44	3003991	•	•	•	•	SCHERMO	FLANGE GASKET	ECRAN THERMIQUE	FLANSCHDICHTUNG		A
45	3012415	•	•	•	•	IMBUTO FIAMMA	END CONE	EMBOUT GUEULARD	FLAMMENROHR		B
45	3012930	•	•	•	•	IMBUTO FIAMMA	END CONE	EMBOUT GUEULARD	FLAMMENROHR		B
46	3012416	•	•	•	•	OTTURATORE	SHUTTER	OBTURATEUR	SCHIEBER		C
46	3012417	•	•	•	•	OTTURATORE	SHUTTER	OBTURATEUR	SCHIEBER		C
47	3003322	•	•	•	•	RACCORDO	CONNECTOR	MAMELON	NIPPEL		C
48	3012050	•	•	•	•	MANICOTTO	MANIFOLD	MANCHON	GASANSCHLUSS		
48	3012931	•	•	•	•	MANICOTTO	MANIFOLD	MANCHON	GASANSCHLUSS		
49	3003864	•	•	•	•	RACCORDO	CONNECTOR	MAMELON	NIPPEL		C
50	3007166	•	•	•	•	GUARNIZIONE	SEAL	RONDELLE	METALLDICHTUNG		B
51	3005482	•	•	•	•	GUARNIZIONE	SEAL	RONDELLE	FLANSCHDICHTUNG		B
52	3006803	•	•	•	•	FLANGIA E GOMITO	FLANGE AND ELBOW	BRIDE ET COUDE	ANSCHLUSSFLANSCHGAS		
53	3003996	•	•	•	•	TAPPO	PLUG	BOUCHON A VIS	SCHRAUBSTÖPSEL		
54	3012348	•	•	•	•	BOCCA D'ASPIRAZIONE	AIR INTAKE	BOITIER D'ASPIRATION	ANSAUGÖFFNUNG		
55	3012349	•	•	•	•	ALBERO	SHAFT	ARBRE	WELLE		
56	3012350	•	•	•	•	LEVA	LEVER	LEVIER	HEBEL		C
57	3006098	•	•	•	•	SNODO SFERICO	PIN JOINT	CHAPE A ROTULE	KUGELGELENK		C
58	3012059	•	•	•	•	ALBERO MANICOTTO	BUTTERFLY VALVE SHAFT	AXE DE LA VANNE PAPILLON	SPINDEL GASDROSSEL		
59	3003841	•	•	•	•	CUSCINETTO	BEARING	ROULEMENT	LAGER		
60	3012351	•	•	•	•	TIRANTE	TIE ROD	TIRANT	GESTÄNGE		
61	3012352	•	•	•	•	PERNO	SCREW	VIS CREUSE	HOHLKERNSCHRAUBE		C
62	3012353	•	•	•	•	PERNO	SCREW	VIS CREUSE	HOHLKERNSCHRAUBE		C
63	3012354	•	•	•	•	LEVA	LEVER	LEVIER	HEBEL		C
64	3012355	•	•	•	•	QUADRANTE	GRADUATE SECTOR	SECTEUR GRADUE	SKALENSEGMENT		
65	3012356	•	•	•	•	MOLLA	SPRING	RESSORT	FEDER		
66	3012060	•	•	•	•	TIRANTE	TIE ROD	TIRANT	GESTÄNGE		
67	3012357	•	•	•	•	CUSCINETTO	BEARING	ROULEMENT	LAGER		
68	3006097	•	•	•	•	MOLLA PER CAMMA	FLAT SPRING	RESSORT PLAT	KURVENBAND		A
69	3012358	•	•	•	•	CAMMA COMPLETA	CAM ASSEMBLY	CAME COMPLETE	VERBUNDREGLER		C
70	3013913	•	•	•	•	MORSETTIERA	TERMINAL BOARD	SOCLE	STECKSOCKEL		C
71	3013912	•	•	•	•	DISTANZIALE	SPACER	ENTRETOISE	DISTANZSTÜCK		

N.	COD.	3897404 - 3897406	3897405 - 3897407*	3897604 - 3897606	3897605 - 3897607*	DESCRIZIONE	DESCRIPTION	DESCRIPTION	BESCHREIBUNG	MATRICOLA BRUCIATORE BURNER SERIAL NUMBER MATRICULE BRULEUR BRENNER KENN-NUMMER	RICAMBI CONSIGLIATI ADVISED PARTS RECHANGE CONSEIL EMPFOHLENE ERSATZTEILE
72	3003956		•		•	PROLUNGA PERNO	BAR EXTENSION	RALLONGE DE GLISSIERE	VERLÄNGERUNG		
73	3012842	•	•	•	•	RELÉ	RELAY	RELAIS	RELAIS		
74	3012841	•	•	•	•	ZOCCOLO	BASE	SOCLE	SOCKEL		**

* = Versione Testa Lunga - Long Combustion Head Version - Version Tête Longue - Langer Brennkopf Ausführung

**

A = Ricambi per dotazione minima - Spare parts for minimum fittings - Pièces détachées pour équipement minimum - Ersatzteile für minimale Ausstattung - Recambios para equipamiento mínimo

A+B = Ricambi per dotazione base di sicurezza - Spare parts for basic safety fittings - Pièces détachées pour équipement standard de sécurité - Ersatzteile für Sicherheitsgrundausrüstung - Recambios para equipamiento básico de seguridad

A+B+C = Ricambi per dotazione estesa di sicurezza - Spare parts for extended safety fittings - Pièces détachées pour équipement complet de sécurité - Ersatzteile für erweiterte Sicherheitsausstattung - Recambios para equipamiento general de seguridad

RIELLO

RIELLO S.p.A.
I-37045 Legnago (VR)
Tel.: +39.0442.630111
[http:// www.riello.it](http://www.riello.it)
[http:// www.rielloburners.com](http://www.rielloburners.com)