

Bruciatori di nafta

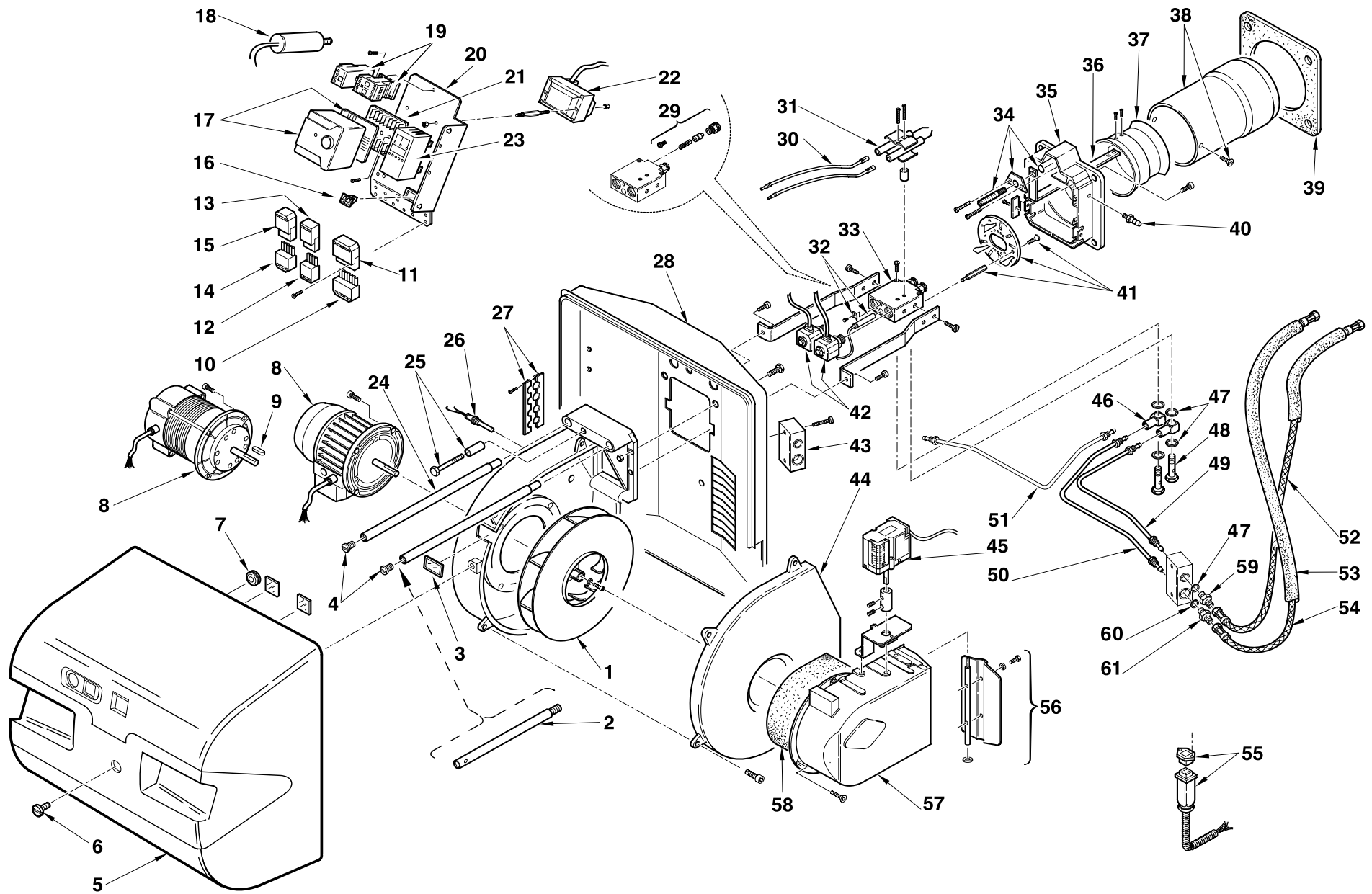
Heavy oil burners

Brûleurs fioul lourd

Schwerölbrenner

Funzionamento bistadio
Two-stage operation
Fonctionnement à deux allures
Zweistufiger Betrieb

COD.	MOD.	TYP.
3433201	RN 28	633 T1
3433301	RN 38	634 T1
3433401	RN 50	635 T1



N.	COD.	633 T1	634 T1	635 T1	DESCRIZIONE	DESCRIPTION	DESCRIPTION	BESCHREIBUNG	MATRICOLA BRUCIATORE BURNER SERIAL NUMBER MATRICULE BRULEUR BRENNER KENN-NUMMER
		3433201	3433301	3433401					
1	3003760	•			GIRANTE	FAN	TURBINE	GEBLÄSERAD	
1	3003761		•		GIRANTE	FAN	TURBINE	GEBLÄSERAD	
1	3003762			•	GIRANTE	FAN	TURBINE	GEBLÄSERAD	
2	3003764	•	•	•	PROLUNGA PERNO	BAR EXTENSION	RALLONGE DE GLISSIERE	VERLÄNGERUNG	
3	3003763	•	•	•	VISORE	INSPECTION WINDOW	WISEUR	SICHTFENSTER	
4	3003776	•	•	•	VITE	SCREW	VIS	SCHRAUBE	
5	3003765	•	•	•	COFANO	COVER	COFFRET	VERKLEIDUNG	
6	3003766	•	•	•	VITE	SCREW	VIS	SCHRAUBE	
7	3007627	•	•	•	MEMBRANA	MEMBRAN	MEMBRANE	MEMBRANE	
8	3003768	•			MOTORE	MOTOR	MOTEUR	MOTOR	
8	3003772		•		MOTORE	MOTOR	MOTEUR	MOTOR	
8	3003773			•	MOTORE	MOTOR	MOTEUR	MOTOR	
9	3003816	•	•	•	CHIAVETTA	KEY	CLAVETTE	PASSFEDER	
10	3006937	•	•	•	SPINA 7 POLI	7 POLE PLUG	FICHE 7 POLES	STECKER 7 POLEN	
11	3006938	•	•	•	PRESA 7 POLI	7 POLE SOCKET	PRISE 7 POLES	STECKERBUCHSE 7 POLEN	
12	3006948	•	•	•	SPINA 4 POLI	4 POLE PLUG	FICHE 4 POLES	STECKER 4 POLEN	
13	3006949	•	•	•	PRESA 4 POLI	4 POLE SOCKET	PRISE 4 POLES	STECKERBUCHSE 4 POLEN	
14	3007589		•	•	SPINA 5 POLI	5 POLE PLUG	FICHE 5 POLES	STECKER 5 POLEN	
15	3007434	•	•	•	PRESA 5 POLI	5 POLE SOCKET	PRISE 5 POLES	STECKERBUCHSE 5 POLEN	
16	3003770	•	•	•	INTERRUTTORE	SWITCH	INTERRUPTEUR	SCHALTER	
17	3012487	•	•	•	APPARECCHIATURA	CONTROL BOX	BOITE DE CONTROLE	STEUERGERÄT	
18	3005285	•			CONDENSATORE	CONDENSER	CONDENSATEUR	KONDENSATOR	
19	3003781		•		AVVIATORE	STARTER	DEMARREUR	ANLASSER	
19	3003782			•	AVVIATORE	STARTER	DEMARREUR	ANLASSER	
20	3003783	•	•	•	SUPPORTO	SUPPORT	SUPPORT	HALTER	
21	3003784	•	•	•	MORSETTIERA	CONTROL BOX BASE	SOCLE	STECKSOCKEL	
22	3012488	•	•	•	TRASFORMATORE	TRANSFORMER	TRANSFORMATEUR	ZÜNDTRANSFORMATOR	
23	3003787	•	•	•	LED PANEL	LED PANEL	LED PANEL	LED PANEL	
24	3003777	•	•	•	PERNO	BAR	GLISSIERE	BOLZEN	
25	3003778	•	•	•	ALBERINO	SHORT SHAFT	AXE	KLEINWELLE	
26	3003779	•	•	•	FOTORESISTENZA	P.E. CELL	CELLULE	FOTOWIDERSTAND	
27	3003780	•	•	•	PASSACAVO	FAIRLEAD	PASSE-CABLE	KABELDURCHGANG	
28	3012489	•	•	•	SCUDO ANTERIORE	FRONT SHIELD	BOUCLIER AVANT	VORDERES SCHILD	
29	3012490	•	•	•	UGELLO	NOZZLE	GICLEUR	DÜSE	
30	3003972	•	•	•	COLLEGAMENTO	H.T. LEAD	CABLE H.T.	ZÜNDKABEL	
31	3012491	•	•	•	ELETTRODO	ELECTRODE	ELECTRODE PORCELAINE	ELEKTRODE	
32	3012492	•	•	•	RESISTENZA	RESISTANCE	RESISTANCE	WIDERSTAND	
33	3012493	•	•	•	PORTASPRUZZO	NOZZLE HOLDER	PULVERISATEUR	DÜSENSTOCK	
34	3003797	•	•	•	GRUPPO REGOLATORE	CONTROL DEVICE	GROUPE OBTURATION	DRUCKREGULIERUNG	
35	3012494	•	•	•	FRONTONE	FONT PIECE	FACADE	VORDERTEIL	
36	3012495	•	•	•	SQUADRETTA	SQUARE	EQUERRE-SUPPORT	HALTER	

N.	COD.	633 T1	634 T1	635 T1	DESCRIZIONE	DESCRIPTION	DESCRIPTION	BESCHREIBUNG	MATRICOLA BRUCIATORE BURNER SERIAL NUMBER MATRICULE BRULEUR BRENNER KENN-NUMMER
		3433201	3433301	3433401					
37	3003806	•	•	•	OTTURATORE	SHUTTER	OBTURATEUR	SCHIEBER	
38	3012496	•	•	•	IMBUTO FIAMMA	END CONE	EMBOUT GUEULARD	FLAMMENROHR	
39	3003817	•	•	•	SCHERMO	FLANGE GASKET	ECRAN THERMIQUE	FLANSCHDICHTUNG	
40	3003322	•	•	•	RACCORDO	CONNECTOR	MAMELON	NIPPEL	
41	3012497	•	•	•	ELICA	DIFFUSER DISC	ACCROCHE FLAMME	STAUSCHEIBE	
42	3012498	•	•	•	BOBINA	COIL	BOBINE E.V.	MV-SPULE	
43	3012499	•	•	•	COLLETTORE	MANIFOLD	COLLECTEUR	SAMMLER	
44	3003829	•	•	•	GUSCIO	HALF-SHELL	COUVERCLE	HAUBE	
45	3012544	•	•	•	SERVOMOTORE	SERVOMOTOR	SERVOMOTEUR	STELLMOTOR	
46	3012455	•	•	•	RACCORDO	CONNECTOR	MAMELON	NIPPEL	
47	3007079	•	•	•	GUARNIZIONE	SEAL	RONDELLE	METALLDICHTUNG	
48	3003006	•	•	•	PERNO	SCREW	VIS CREUSE	HOHLKERNSCHRAUBE	
49	3012501	•	•	•	TUBO	TUBE	TUYAUTERIE	DRUCKROHR	
50	3012502	•	•	•	TUBO	TUBE	TUYAUTERIE	DRUCKROHR	
51	3012503	•	•	•	TUBO	TUBE	TUYAUTERIE	DRUCKROHR	
52	3012504	•	•	•	TUBO FLESSIBILE	FLEXIBLE OIL LINE	FLEXIBLE	SCHLAUCH	
53	3012505	•	•	•	TUBO ISOLANTE	INSULATOR	ISOLANT	WÄRMESCHUTZSTOFF	
54	3012506	•	•	•	TUBO FLESSIBILE	FLEXIBLE OIL LINE	FLEXIBLE	SCHLAUCH	
55	3012507	•	•	•	SPINA	PLUG	FICHE	STECKER	
56	3012508	•	•	•	GRUPPO SERRANDA	AIR DAMPER ASSEMBLY	GRUPE VOLET AIR	LUFTKLAPPE	
57	3012509	•	•	•	BOCCA D'ASPIRAZIONE	AIR INTAKE	BOITIER D'ASPIRATION	ANSAUGÖFFNUNG	
58	3003830	•	•	•	FONCOASSORBENTE	SOUND DAMPING	INSONORISANT	GERÄUSCHDÄMMUNG	
59	3003602	•	•	•	RACCORDO	CONNECTOR	MAMELON	NIPPEL	
60	3007166	•	•	•	GUARNIZIONE	SEAL	RONDELLE	METALLDICHTUNG	
61	3012621	•	•	•	RACCORDO	CONNECTOR	MAMELON	NIPPEL	



RIELLO S.p.A.
Via degli Alpini 1
I - 37045 Legnago (VR)
Tel.: +39.0442.630111 Fax: +39.0442.630375
[http:// www.rielloburners.com](http://www.rielloburners.com)