

**D** **Öl-Gebläsebrenner**  
**GB** **Light oil burners**

Zweistufiger Betrieb  
Two stage operation



<b>CODICE - CODE</b>	<b>MODELLO - MODÈLE MODEL</b>	<b>TIPO - TYPE</b>
20027479 - 20027480	RL 22 BLU	964 T2
20027481 - 20027482	RL 32 BLU	965 T2



# INHALT

<b>ERKLÄRUNGEN</b> .....	<b>Seite 3</b>
--------------------------	----------------

<b>TECHNISCHE ANGABEN</b> .....	<b>4</b>
Brennerbeschreibung .....	5
Verpackung - Gewicht .....	5
Abmessungen .....	5
Ausstattung .....	5
Regelbereich .....	6
Prüfkessel .....	6
Handelsübliche Kessel .....	6

<b>INSTALLATION</b> .....	<b>7</b>
Kesselplatte .....	7
Befestigung des Brenners am Heizkessel .....	7
Düsenwahl .....	7
Düsenmontage .....	8
Einstellungen vor dem Zünden .....	8
Hydraulikanlage .....	9
Hydraulikanschlüsse .....	10
Stellantrieb .....	11
Pumpe .....	11
Einschalten der Pumpe .....	11
Brennereinstellung .....	12
Brennerfunktion .....	13
Wartung .....	15
Zubehörteile .....	16
Störungen - Ursachen - Abhilfen .....	17

<b>ANHANG</b> .....	<b>19</b>
Schaltplan der Schalttafel .....	20

## ANMERKUNG

Die Zeichnungen, auf die im Text Bezug genommen wird, werden folgendermaßen bezeichnet:

- 1)(A) = Detail 1 der Zeichnung A auf der gleichen Textseite
- 1)(A)S.5 = Detail 1 der Zeichnung A auf Seite 5

## ERKLÄRUNGEN

### Konformitätserklärung gemäß ISO / IEC 17050-1

Hergestellt von:	RIELLO S.p.A.	
Anschrift:	Via Pilade Riello, 7 37045 Legnago (VR)	
Produkt:	Öl-Gebläsebrenner	
Modell:	RL 22 BLU RL 32 BLU	
Diese Produkte entsprechen folgenden Technischen Normen:		
EN 267		
EN 292		
sowie den Vorgaben der Europäischen Richtlinien:		
MD	2006/42/EG	Maschinenrichtlinie
LVD	73/23/EWG - 2006/95/EG	Niederspannungsrichtlinie
EMC	89/336/EWG - 2004/108/EG	Elektromagnetische Verträglichkeit

Die Qualität wird durch ein gemäß UNI EN ISO 9001 zertifiziertes Qualitäts- und Managementsystem garantiert.

### Konformitätserklärung K.E. 8/1/2004 & 17/7/2009 – Belgien

Hergestellt von:	RIELLO S.p.A. 37045 Legnago (VR) Italien Tel. ++39.0442630111 www.rielloburners.com	
In den Verkehr gebracht durch:	RIELLO NV Ninovesteenweg 198 9320 Erembodegem Tel. (053) 769 030 Fax. (053) 789 440 e-mail. info@riello.be URL. www.riello.be	
Hiermit wird bescheinigt, dass die nachfolgend aufgeführte Geräteserie dem in der CE-Konformitätserklärung beschriebenen Modelltyp entspricht, sowie gemäß den im Gesetzeserlass vom 8. Januar 2004 und 17. Juli 2009 festgelegten Anforderungen hergestellt und vertrieben wurde.		
Produktart:	Öl-Gebläsebrenner	
Modell:	RL 22 BLU RL 32 BLU	
Angewandte Norm:	EN 267 und A.R. vom 8. Januar 2004 - 17. Juli 2009	
Messwerte:	RL 22 BLU	CO max: 10 mg/kWh NOx max: 100 mg/kWh
	RL 32 BLU	CO max: 12 mg/kWh NOx max: 100 mg/kWh

### Erklärung des Herstellers

Die Firma **RIELLO S.p.A.** erklärt, dass die folgenden Produkte die vom deutschen Standard "1. BImSchV Fassung 26.01.2010" vorgeschriebenen NOx-Grenzwerte einhalten.

Produkt	Typ	Modell	Leistung
Öl-Gebläsebrenner	964T2	RL 22 BLU	89 - 261 kW
	965T2	RL 32 BLU	166 - 356 kW

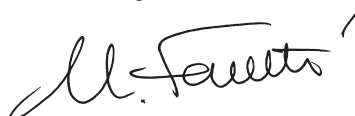
Legnago, 03.09.2014

Generaldirektor  
RIELLO S.p.A. - Geschäftsleitung Brenner

Leiter der Abteilung Forschung und  
Entwicklung  
RIELLO S.p.A. - Geschäftsleitung Brenner

Ing. U. Ferretti

Ing. R. Cattaneo



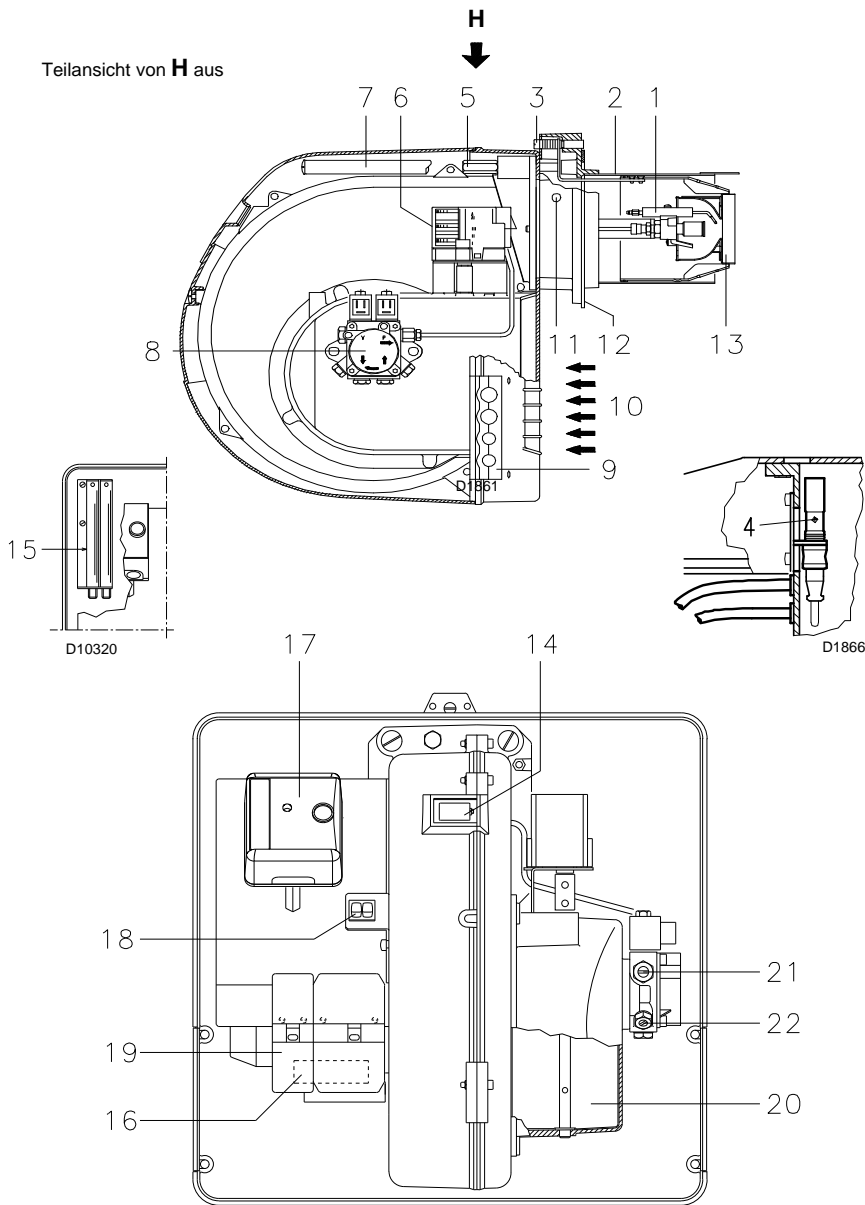

## TECHNISCHE ANGABEN

MODELL			RL 22 BLU	RL 32 BLU
LEISTUNG <sup>(1)</sup> DURCHSATZ <sup>(1)</sup> (Nach EN 267)	2. Stufe (Hochdruck)	kW Mcal/h kg/h	116 - 261 100 - 224 9,8 - 22	228 - 356 196 - 306 19,2 - 30
	1. Stufe (Niederdruck)	kW Mcal/h kg/h	89 - 178 76,5 - 153 7,5 - 15	166 - 249 143 - 214 14 - 21
LEISTUNG <sup>(1)</sup> DURCHSATZ <sup>(1)</sup> (Nach LRV '92)	2. Stufe (Hochdruck)	kW Mcal/h kg/h	130 - 249 112 - 214 11 - 21	237 - 356 204 - 306 20 - 30
	1. Stufe (Niederdruck)	kW Mcal/h kg/h	95 - 178 82 - 153 8 - 15	166 - 249 143 - 214 14 - 21
BRENNSTOFF			Heizöl El	
- Unterer Heizwert Hu		kWh/kg Mcal/kg	11,8 10,2 (10.200 kcal/kg)	
- Dichte		kg/dm <sup>3</sup>	0,82 - 0,85	
- Viscosität bei 20 °C		mm <sup>2</sup> /s max	6 (1,5 °E - 6 cSt)	
BETRIEB			<ul style="list-style-type: none"> <li>• Aussetzend (min. 1 Halt in 24 Stunden)</li> <li>• Zweistufig (hohe und niedrige Flamme) - einstufig (alles - nichts)</li> </ul>	
DÜSEN		Stück	1	
STANDARDEINSATZ			Heizkessel: mit Wasser, Dampf, diathermischem Öl	
RAUMTEMPERATUR		°C	0 - 40	
TEMPERATUR VERBRENNUNGSLUFT		°C max	60	
ELEKTRISCHE SPANNUNG			~ 50 Hz 230V +/- 10%	
ELEKTROMOTOR		rpm W V	2800 420 220 - 240	
Betriebsstrom			2,9	
Anlaßstrom			11	
MOTORKONDENSATOR		µF/V	12.5/450	
ZÜNDTRANSFORMATOR		V1 - V2 I1 - I2	230 V - 2 x 5 kV 1,9 A - 30 mA	
STEUERGERÄT			RMO 88.53A2	
PUMPE SUNTEC AT 2 55 C		Fördermenge (bei 12 bar) Druckbereich Brennstofftemperatur	60 4 - 25 60	
AFGENOMMENE STROMLEISTUNG		W max	600	600
SCHUTZART			IP 44	
SCHALLDRUCKPEGEL <sup>(2)</sup>		dBA	71	72

(1) Bezugsbedingungen: Raumtemperatur 20 °C - Barometrischer Druck 1000 mbar - Höhe 100 m ü.d.M.

(2) Schalldruck, im Brennprüflabor des Herstellers mit Brenner auf Testkessel bei Höchstdruck.

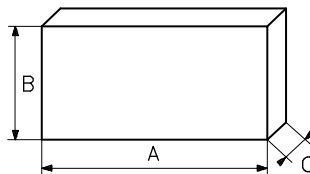
Teilansicht von H aus



(A)

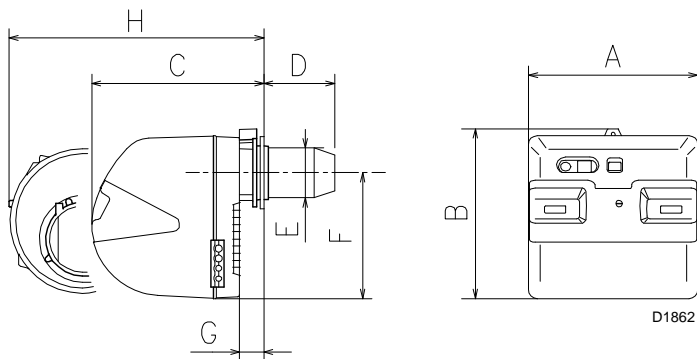
D10321

mm	A	B	C	Kg
RL 22 BLU	850	550	540	40
RL 32 BLU	850	550	540	41



(B)

D88



(C)

mm	A	B	C	D	E	F	G	H
RL 22 BLU	476	474	468	197	140	352	52	604
RL 32 BLU	476	474	468	217	140	352	52	604

## BRENNERBESCHREIBUNG (A)

- 1 Zündelektroden
- 2 Flammkopf
- 3 Einstellschraube Flammkopf
- 4 UV-Fühler für die Flammenüberwachung
- 5 Befestigungsschraube Gebläse an Flansch
- 6 Stellantrieb
- 7 Gleitschienen zum Ausschwenken des Brenners und für die Kontrolle des Flammkopfs
- 8 Pumpe mit Drucksprung
- 9 Platte mit 4 Vorbohrungen, zum Durchtritt der Schlauchleitungen und Stromkabel.
- 10 Lufteinlaß zum Gebläse
- 11 Gebläsedruck-Anschluß
- 12 Befestigungsflansch am Kessel
- 13 Flammenhalter
- 14 Sichtfenster
- 15 Verlängerungen zu Gleitschienen 7)
- 16 Motorkondensator
- 17 Steuergerät mit Kontrollampe für Störabschaltung und Entriegelungsschalter
- 18 Zwei Schalter:
  - einer für "Brenner eingeschaltet - ausgeschaltet"
  - einer für "1. - 2. Stufe"
- 19 Anschlußstecker
- 20 Luftklappe
- 21 Regelung Pumpe (Niederdruck)
- 22 Regelung Pumpe (Hochdruck)

## MERKE

Das Aufleuchten des Druckknopfes des Gerätes 17)(A) weist auf eine Störabschaltung des Brenners hin.

Zur Entriegelung den Druckknopf drücken, mindestens 10 s nach der Störabschaltung.

## VERPACKUNG - GEWICHT (B)

Richtwerte

- Die Brenner werden in Kartonverpackungen geliefert, Abmessungen siehe Tabelle (B).
- Das Gesamtgewicht des Brenners einschließlich Verpackung wird aus Tabelle (B) ersichtlich.

## ABMESSUNGEN (C)

Richtwerte

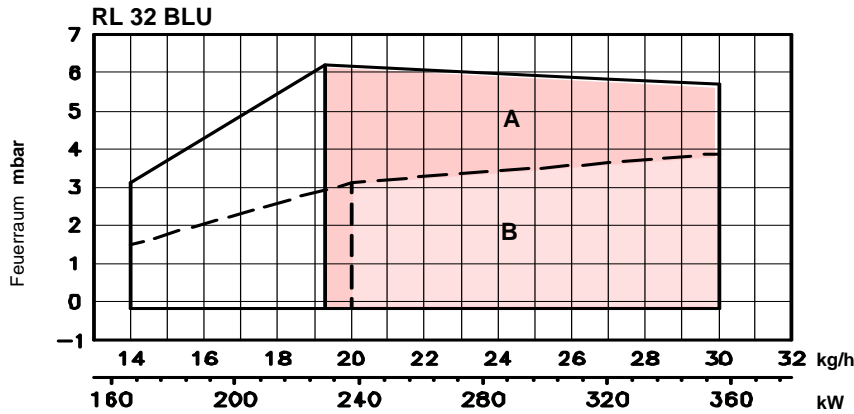
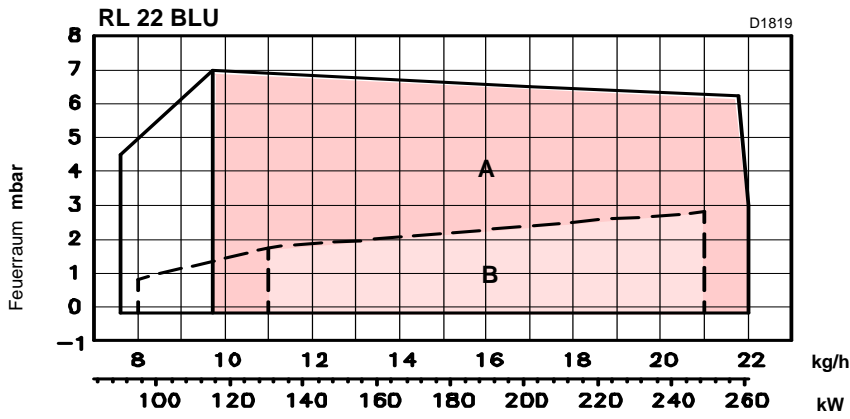
Die Brennerabmessungen sind in der Abb. (C) angeführt.

Beachten Sie, daß der Brenner für die Flammkopfsinspektion geöffnet werden muß, indem sein rückwärtiger Teil auf den Gleitschienen nach hinten geschoben wird.

Die Abmessungen des ausgeschwenkten Brenners, ohne Verkleidung, sind unter H aufgeführt.

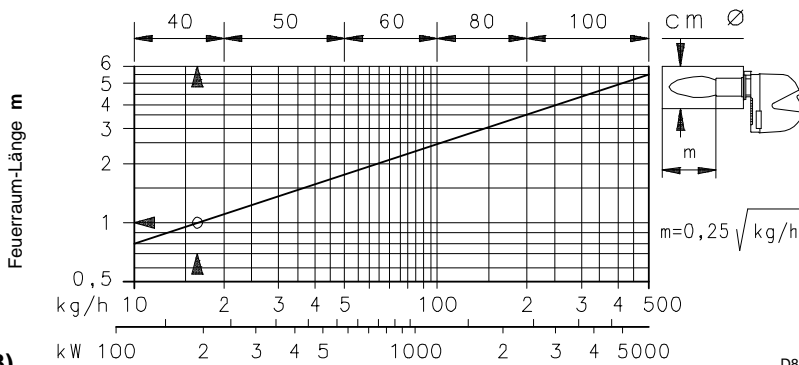
## AUSSTATTUNG

- 2 - Schläuche (L = 1530 mm)
- 2 - Schlauchdichtungen
- 2 - Schlauchnippel
- 1 - Wärmeschild
- 4 - Schrauben für die Befestigung des Brennerflanschs am Kessel: M8 x 25
- 3 - Kabeldurchgänge
- 1 - Anleitung
- 1 - Ersatzteile Katalog

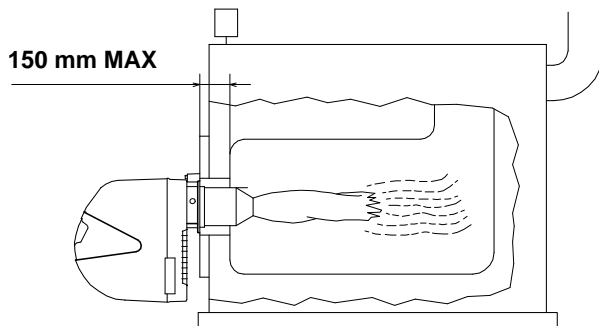


- B** - Campo di lavoro ristretto per applicazioni in Svizzera (omologa secondo LRV '92)  
 Eingeschränkter Regelbereich für Anwendungen in der Schweiz (nach LRV '92)  
 Plage de travail restreinte pour installations en Suisse (selon LRV '92)  
 Reduced firing rate for applications in Switzerland (according to LRV '92)

**(A)**

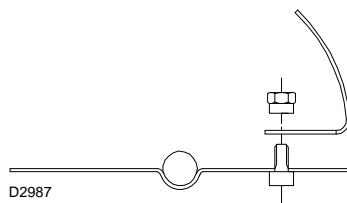


**(B)**



**(C)**

D1863



**(D)**

D2987

### REGELBEREICHE (A)

Die Brenner können auf zwei Arten funktionieren: ein- und zweistufig.

Der **DURCHSATZ der 1. Stufe** darf nicht unter der Mindestgrenze des Diagramms sein.

Der **DURCHSATZ der 2. Stufe** wird innerhalb von folgendem zu wählen.

- Zone **A** für Bedienung nach EN 267 (Schweiz);
- Zone **B** für Bedienung nach LRV 92.

Dieses Feld zeigt den Höchstdurchsatz des Brenners in Abhängigkeit des Brennkammerdrucks.

### Achtung:

der REGELBEREICH wurde bei einer Raumtemperatur von 20 °C, einem barometrischen Druck von 1000 mbar (ungefähr 100 m ü.d.M.) und einem wie auf Seite 8 eingestelltem Flammkopf gemessen.

### Merke:

Sollte der Brenner RL 32 BLU den in Bereich A vorgesehenen Höchstdurchsatz nicht erreichen, so wird empfohlen, den an der Luftklappe angeschraubten Leistungsrossler zu entfernen. Siehe Abb. (D).

### PRÜFKESSEL (B)

Die Regelbereiche wurden an speziellen Prüfkesseln gemäß EN 267 gemessen.

In (B) sind Durchmesser und Länge des Prüf-Verbrennungsraums angegeben.

### Beispiel

Durchsatz 16 kg/h:

Durchmesser = 40 cm, Länge = 1 m.

Falls der Brenner in einer handelsüblich wesentlich kleineren Brennkammer brennt, muß zunächst eine Probe durchgeführt werden.

### HANDELSÜBLICHE KESSEL (C) - Achtung

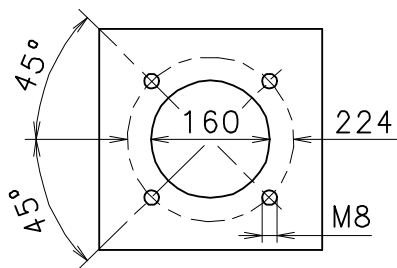
Die Brenner mit Zugang durch die Tür sind nur für Brennkammer mit Austritt der Verbrennungsabgase aus dem Kesselboden bestimmt (zum Beispiel drei Kesselzüge).

Max. Stärke der vorderen Kesselwand: 150 mm.

## INSTALLATION

### KESSELPLATTE (A)

Die Abdeckplatte der Brennkammer wie in (A) gezeigt vorbohren. Die Position der Gewindebohrungen kann mit der zur Grundausstattung gehörenden Isolierplatte ermittelt werden.



(A)

D587

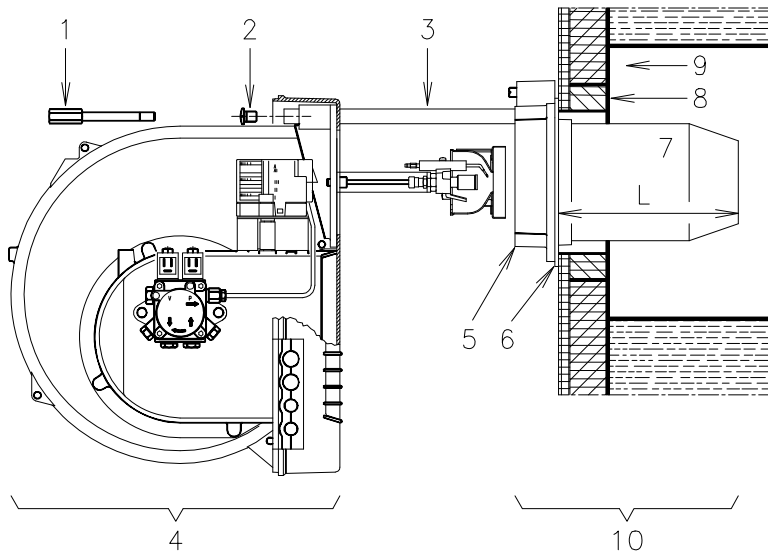
### BEFESTIGUNG DES BRENNERS AM HEIZKESSEL (B)

Muß eine Schutzschicht aus feuerfestem Material 8), zwischen Schamottestein 9) und Flammrohr 7) eingeplant werden.

Diese Schutzschicht muß so angelegt sein, daß das Flammrohr ausbaubar ist.

- Die Schrauben 2) von den beiden Führungen 3) entfernen.
- Die Befestigungsschraube 1) des Brenners 4) mit dem Flansch 5) abnehmen.
- Den Flammkopf 10) vom Brenner 4) herausziehen.

Den Flansch 5) durch Zwischenlegen der beige-packten Dichtung 6) an die Kesselplatte befestigen. Die ebenfalls mitgelieferten 4 Schrauben verwenden, deren Gewinde mit einem Antifressmittel (Fett für hohe Temperaturen, Compounds, Graphit) geschützt werden. Die Dichtung zwischen Brenner und Heizkessel muß dicht sein.



(B)

D1751

### DÜSENWAHL (C)

Der Brenner entspricht den in der Norm EN 267 vorgesehenen Emissionsanforderungen.

Um die Beständigkeit der Emissionen zu gewährleisten, müssen empfohlene Düsen bzw. alternative Düsen, wie in der Bedienungsanleitung und in den Hinweisen von der Herstellerfirma angegeben, verwendet werden.

**⚠ Achtung:** Es wird empfohlen, die Düsen einmal pro Jahr im Zuge der periodischen Wartung zu tauschen.

**⚠ Vorsicht:** Die Verwendung von anderen Düsen als jene, die von der Herstellerfirma vorgeschrieben sind und eine nicht ordnungsgemäße periodische Wartung kann dazu führen, dass die von den geltenden Rechtsvorschriften vorgesehenen Emissionsgrenzen nicht eingehalten werden und in extremen Fällen können Personen oder Gegenstände Schaden erleiden.

Selbstverständlich können solche Schäden, die durch Nichteinhaltung der in diesem Handbuch enthaltenen Vorschriften, verursacht werden, keinesfalls der Herstellerfirma angelastet werden.

Die Düse muss unter den in Tabelle (C) angegebenen Typen ausgewählt werden.

Der Durchsatz der 1° und 2° Stufe müssen unter den auf Seite 5 angegebenen Werten beinhalten werden.

GPH	Kg/h <sup>(1)</sup>					
	8 bar	11 bar	14 bar	17 bar	20 bar	22 bar
2,25	7,4	8,8	10,0	11,1	11,9	12,4
2,50	8,2	9,8	11,2	12,4	13,4	14,0
3,00	9,9	11,8	13,4	14,8	16,1	16,8
3,50	11,5	13,7	15,6	17,3	18,8	19,8
4,00	13,2	15,7	17,8	19,8	21,5	22,6
4,50	14,8	17,6	20,1	22,2	24,0	25,1
5,00	16,5	19,6	22,3	24,7	26,8	28,1
5,50	18,1	21,5	24,5	27,2	29,5	30,9
6,00	19,8	23,5	26,8	29,7	32,2	33,7
6,50	21,4	25,5	29,0	32,0	34,5	36,0

(1) Heizöl: Dichte 0,84 kg/dm<sup>3</sup> - Viscosität 4,2 cSt/20 °C - Temperatur 10 °C

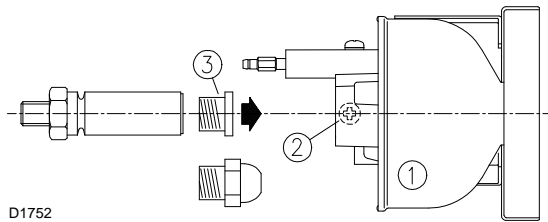
(C)

### ACHTUNG

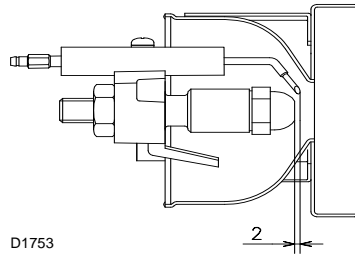
**Düsen mit einem hohlem oder halbleerem Spray von 60° verwenden.**

Bei Befeuchtung, die von zu engen Brennkammern verursacht wurde, können auch Düsen mit Sprühwinkel zu 45° bei vollem Zerstäuberkegel verwendet werden.

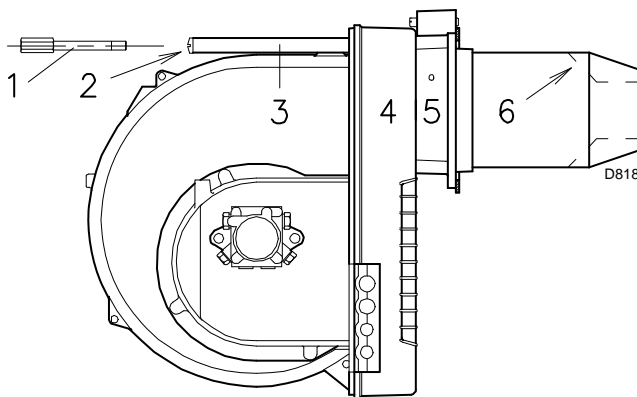




(A)

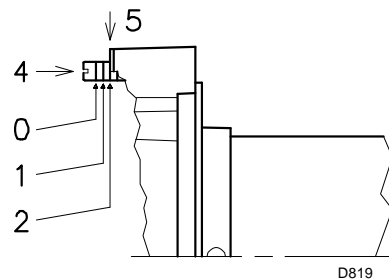


(B)

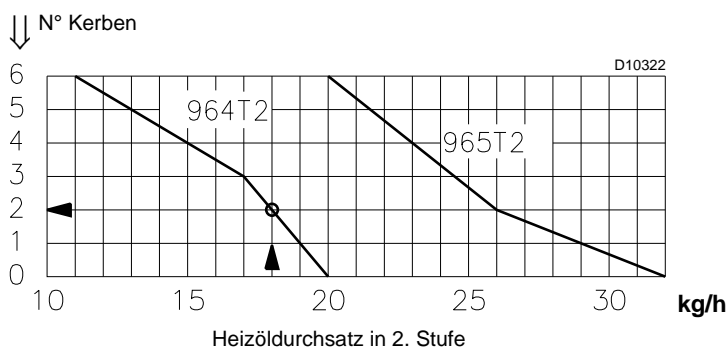


(C)

#### FLAMMKOPFEINSTELLUNG



(D)



(E)

#### DÜSENMONTEGE

Die Schraube 2)(A) lockern und die Flammenstabilisierungsgruppe 1)(A) herausziehen, die Plastikstopfen 3) (A) entfernen und die Düse montieren:

keine Dichtzusätze verwenden: Dichtungen, Band oder Dichtmasse. Achten Sie darauf, daß dabei der Sitz der Düsendichtung nicht beschädigt wird. Die Düse muß fest angezogen werden, jedoch ohne die maximale Kraft des Schlüssels zu erreichen.

Kontrollieren Sie, ob die Elektroden wie in Abb. (B) ausgerichtet sind.

Anschließend den Brenner 4)(C) auf die Führungen 3) montieren und bis zum Flansch 5) schieben, ihn dabei leicht angehoben halten, um Behinderungen zwischen dem Flammenhalter-Satz und den Führungen 6) des Flammrohrs zu vermeiden.

Die Schrauben 2) auf die Führungen 3) und die Befestigungsschraube 1) des Brenners mit dem Flansch andrehen.

Sollte es nötig sein, die Düse bei bereits am Heizkessel angebrachtem Brenner auszutauschen, den Brenner nach Montage der Verlängerungen 15)(A) S. 4 wie in Abb. (B) S. 7 gezeigt öffnen und wie oben beschrieben vorgehen.

**NOTA.** Die mitgelieferte Düse kann benutzt werden, wenn sie mit dem verlangten Durchsatz übereinstimmt. Im gegenteiligen Fall muss sie mit einer anderen ersetzt werden, deren Durchsatz für die Anlage geeignet ist.

#### EINSTELLUNGEN VOR DEM ZÜNDEN

##### • EINSTELLUNG DES FLAMMKOPFS

Die Einstellung des Flammkopfs hängt einzig vom Durchsatz des Brenners in der 2° Stufe ab, bzw. vom Durchsatz der beiden auf S. 7 ausgewählten Düsen.

Die Schraube 4)(D) soweit verdrehen, bis die Kerbe in Kurve (E) mit der vorderen Fläche von Flansch 5)(D) zusammenfällt.

##### Beispiel:

RL 22 BLU mit Düse zu 4,00 GPH und Pumpendruck 14 bar. Aus der Tabelle (C), S. 7 ergibt sich ein Durchsatz an der Düse von 17,8 kg/h.

Das Diagramm (E) zeigt auf, daß für einen Durchsatz von 17,8 kg/h für den Brenner RL 22 BLU eine Regulierung des Flammkopfes um ungefähr 2 Kerben benötigt wird, wie in der Abb. (D) dargestellt.

##### • PUMPENEINSTELLUNG

Es ist keine Einstellung erforderlich.

Die Pumpe ist bereits werkseitig auf :

- 22 bar: Hochdruck,

- 9 bar: Niederdruck,

eingestellt, wobei dieser Druck nach dem Zünden des Brenners kontrolliert und eventuell verändert werden muß.

##### Einstellung der Luftklappe

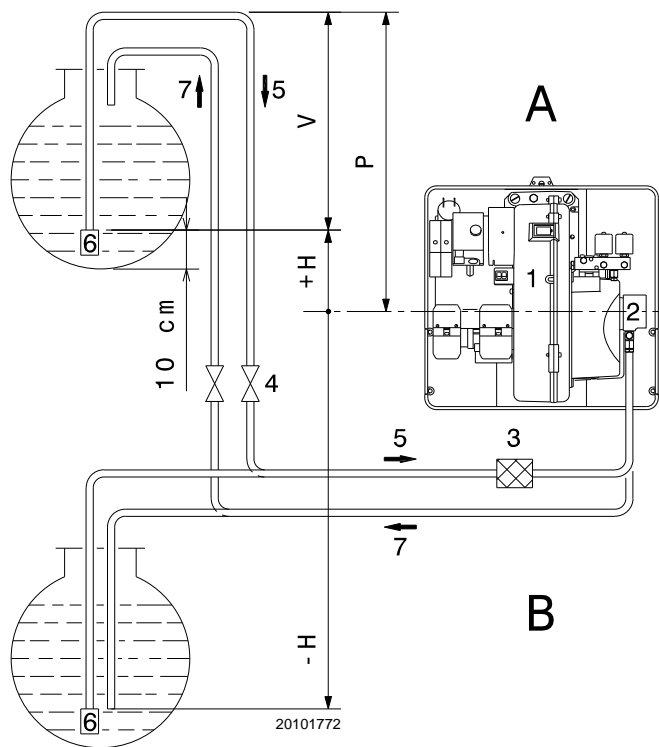
Für die erste Zündung die werkseitige Einstellung der 1. und 2. Stufe unverändert lassen.

Zusammenfassend sind also folgende Einstellungen vor der ersten Zündung erforderlich:

- Auswahl und Montage der Düse.
- Einstellung des Flammkopfes.

Keiner Regelung bedürfen dagegen:

- Pumpendruck.
- Einstellung Luftklappe 1. Stufe.
- Einstellung Luftklappe 2. Stufe.



## HYDRAULIKANLAGE

### BRENNSTOFFZUFÜHRUNG

Der Brenner verfügt über eine selbstansaugende Pumpe und kann sich daher, innerhalb der Grenzen der seitlich abgebildeten Tabelle, selbst versorgen.

Es gibt drei Arten von Hydraulikkreisen des Brennstoffs:

- Zweistrangsystem (am meisten verbreitet)
- Einstrangsystem
- Ringförmig.

Je nach der gegenseitigen Position Brenner/Tank können die Anlagen wie folgt sein:

- mit Siphon (Tank höher als der Brenner);
- mit Ansaugung (Tank niedriger).

### ZWEISTRANG- SIPHONANLAGE (A)

Die Strecke P sollte nicht höher als 10 m sein, damit das Dichtungsorgan der Pumpe nicht überlastet wird, und die Strecke V sollte 4 m nicht überschreiten, damit die Selbsteinschaltung der Pumpe auch bei fast leerem Tank möglich ist.

### ZWEISTRANG- ANSAUGANLAGE (B)

Der Pumpenunterdruck von 0,45 bar (35 cm Hg) darf nicht überschritten werden. Bei höheren Unterdruckwerten werden Gase des Brennstoffs befreit; die Pumpe entwickelt mehr Geräusche und ihre Haltbarkeit wird beeinträchtigt.

Es empfiehlt sich, die Rücklaufleitung auf derselben Höhe wie die Ansaugleitung ankommen zu lassen; das Abkuppeln der Ansaugleitung ist schwieriger.

### Nützliche Hinweise zu den Anlagen (A) und (B)

- Verwenden Sie am besten Kupferrohre.
- Bauen Sie weite Krümmungen ein.
- Verwenden Sie am Anfang und am Ende des Rohrs für die Verbindung zweihornige Anschlußstücke.
- Falls der Brenner in Gebieten mit sehr strengen Wintern (Temperaturen unter  $-10^{\circ}\text{C}$ ) betrieben wird, empfiehlt sich der Einsatz von isolierten Tanks und Leitungen. Vermeiden Sie Durchmesser, die unter den drei Werten der Tabelle liegen und wählen Sie den am besten geschützten Verlauf. Unter  $0^{\circ}\text{C}$  beginnt die Erstarrung des im Heizöl enthaltenen Paraffins, durch die Filter und Düse verstopft werden.
- Bauen Sie an der Ansaugleitung einen Filter ein, und zwar möglichst mit durchsichtigem Kunststoffbecher, so daß der reguläre Fluß des Brennstoffs und der Verschmutzungsgrad des Filters kontrolliert werden können.
- An der Rücklaufleitung kann auf ein Sperrventil verzichtet werden, doch falls ein solches eingebaut werden soll, wählen Sie einen Typ mit Hebelsteuerung, damit deutlich wird, ob das Ventil offen oder geschlossen ist (wenn sich der Brenner bei geschlossener Rücklaufleitung einschaltet, wird das Dichtungsorgan an der Pumpenwelle beschädigt).
- Die Kupferrohre müssen einen Abstand vom Brenner erreichen, sodaß dessen Rücksetzen auf den Führungen kein Verspannen bzw. Verbiegen der Schlauchleitungen verursacht.
- Im Falle von mehreren Brennern in demselben Raum, muß jeder einzelne Brenner über eine eigene Ansaugleitung verfügen, während der Rücklauf (mit geeigneter Abmessung) auch gemeinsam sein kann.
- Die Ansaugleitung muß perfekt dicht sein. Um die Dichtigkeit zu kontrollieren, den Rücklauf der Pumpe schließen. Am Anschluß des Vakuummeters ein T-Stück montieren. An einer Abzweigung des T-Stücks einen Manometer montieren und an der anderen Abzweigung Luft mit einem Druck von 1 bar zuführen. Nachdem die Luftzufuhr unterbrochen wurde, muß der Manometer einen gleichbleibenden Druck anzeigen.

+H -H m	L m		
	Ø mm		
	8	10	12
+4	52	134	160
+3	46	119	160
+2	39	104	160
+1	33	89	160
+0,5	30	80	160
0	27	73	160
-0,5	24	66	144
-1	21	58	128
-2	15	43	96
-3	8	28	65
-4	-	12	33

### Zeichenerklärung

H = Höhenunterschied Pumpe/Bodenventil

L = Leitungslänge

für Heizöl berechnete Werte:

- Viskosität = 6 cSt /  $20^{\circ}\text{C}$
- Dichte =  $0,84 \text{ kg/dm}^3$
- Temperatur =  $0^{\circ}\text{C}$
- max. Höhe = 200 m (ü.d.M.)

Ø = Innendurchmesser

1 = Brenner

2 = Pumpe

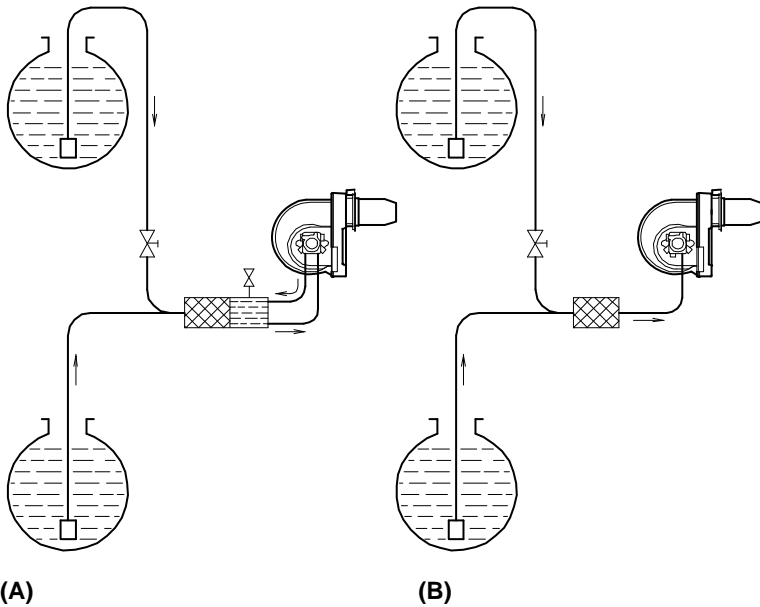
3 = Filter

4 = Manuelles Sperrventil

5 = Ansaugleitung

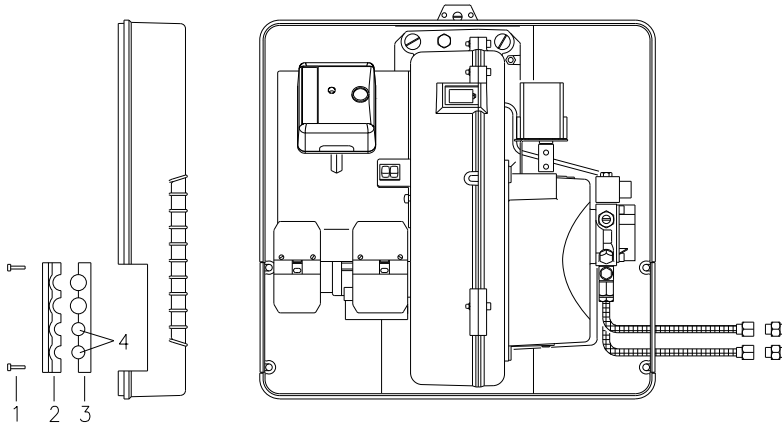
6 = Bodenventil

7 = Rücklaufleitung



D828

## HYDRAULIKANSCHLÜSSE



(C)

D10323

## EINSTRANG-ANLAGE

Es sind zwei Ausführungen möglich:

- **Bypass außerhalb der Pumpe (A)** (empfohlene Ausführung)  
Die beiden Schläuche werden mit einem Automatik-Entgaser verbunden, siehe Zubehör Seite 30.  
Die Schraube 7), Schema Seite 27, nicht entfernen:  
Bypass in der Pumpe geschlossen.
- **Bypass innerhalb der Pumpe (B)**  
Nur den Ansaugschlauch an die Pumpe anschließen.  
Die Schraube 7), Schema Seite 13, abnehmen, die vom Rücklaufanschluß zugänglich ist:  
Bypass in der Pumpe geöffnet.  
Die Rücklaufleitung der Pumpe abdichten.  
Diese Lösung ist nur mit einem niedrigen Unterdruck (max. 0,2 bar) in der Pumpe und perfekt dichten Leitungen möglich.

## KREISSCHALTUNG

Sie besteht aus einer Leitung, die von und zum Tank führt, in der eine Hilfspumpe den Brennstoff unter Druck fließen läßt. Eine Abzweigung des Kreises speist den Brenner. Diese Schaltung ist nützlich, wenn die Brennerpumpe sich nicht selbst speisen kann, weil Abstand und/oder Höhe vom Tank größer sind als die in der Tabelle aufgeführten Werte.

## HYDRAULIKANSCHLÜSSE

Die Pumpen verfügen über einen Bypass, der Rücklauf und Ansaugung miteinander verbindet. Sie sind am Brenner installiert und der Bypass ist mit der Schraube 7)(B) Seite 13 verschlossen.

Beide Schläuche sind demnach an die Pumpe anzuschließen.

Wird die Pumpe bei geschlossenem Rücklauf betrieben und die Bypass-Schraube eingesetzt, wird sie sofort beschädigt.

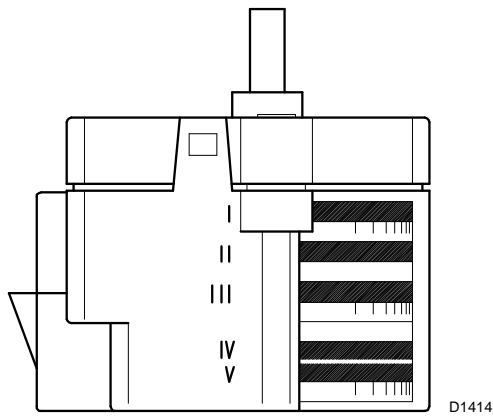
Die Verschlußschrauben von den Saug- und Rücklaufanschlüssen der Pumpe abnehmen.

An deren Stelle die Schläuche mit den beige packten Dichtungen einbauen.

Beim Einbau dürfen diese Schläuche nicht verbogen werden.

Die Schläuche durch die Bohrungen der Platte ziehen, vorzugsweise von rechts, Abb. (C): die Schrauben 1) abdrehen, die Platte in den Teilen 2)-3) öffnen und die dünne Schließblende der beiden Bohrungen 4) abnehmen. Die Schläuche sind so zu führen, daß sie weder Trittbelastungen noch warmen Kesselteilen ausgesetzt werden.

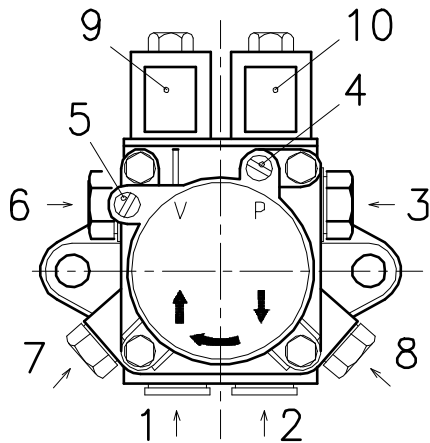
Anschließend das andere Schlauchende mit den mitgelieferten Nippeln verbinden, hierzu zwei Schlüssel verwenden: Einen auf dem Schwenkanschluß des Schlauchs zum Festdrehen und den anderen an den Nippeln als Reaktionsmittel.



D1414

(A)

PUMPE  
SUNTEC AT 2 55 C



D1475

(B)

Min.-Durchsatz bei einem Druck von 12 bar	kg/h	60
Auslaß-Druckbereich	bar	4 ÷ 25
Max.-Ansaugunterdruck	bar	0,45
Viskositätsbereich	cSt	2 ÷ 12
Max. Heizöltemperatur	°C	60
Max. Ansaug- und Rücklaufdruck	bar	2
Werkseitige Druckeinstellung	bar	Hochdruck: 22 Niederdruck: 9
Filtermaschenweite	mm	0,150

### STELLANTRIEB (A)

**Nocken I:** Auf 0°-Winkel eingestellt (geschlossene Stellung der Luftklappe bei Stillstand). Für eine teilweise Öffnung diese Einstellung des Winkels erhöhen.

**Nocken II:** Werkseitig auf 50°-Winkel eingestellt. Er reguliert die Stellung der Luftklappe in der 2° Stufe; der folgt dem Stellantrieb nur in geöffneter Stellung. Um den Winkel zu verringern, auf die 1° Stufe stellen, den Winkel verringern und auf die 2° Stufe zurückstellen, um die Wirkung der Einstellung zu überprüfen.

**Nocken III:** Werkseitig auf 40°-Winkel eingestellt. Entblockung des VH/L-Ventils. Er ist in eine Stellung zwischen den Nocken IV-V und II zu bringen und muß immer vor dem Nocken II stehen.

**Nocken IV-V:** Werkseitig auf 30°-Winkel eingestellt. Er reguliert die Stellung in der 1° Stufe und muß immer vor den Nocken II und III stehen. Er folgt dem Stellantrieb nur in geöffneter Stellung. Um den Winkel zu erhöhen, auf die 2° Stufe stellen, den eingestellten Winkel erhöhen und auf die 1° Stufe zurückstellen.

**ANMERKUNG:** Wenn man auf der 1° Stufe bei Betrieb des Brenners den Winkel erhöht, führt dies zum Stillstand des Brenners.

### PUMPE (B)

- 1 - Ansaugen. . . . . G 1/4"
- 2 - Rücklauf mit Bypass-Schft. . . . . G 1/4"
- 3 - Düsenentlüftung. . . . . G 1/8"
- 4 - Manometer-Anschluß. . . . . G 1/8"
- 5 - Vakuummeter-Anschluß. . . . . G 1/8"
- 6 - Niederdruck-Einstellungsschraube
- 7 - Hochdruck-Einstellungsschraube
- 8 - Druckentlüftung oder Manometer-Anschluss
- 9 - Niederdruck-/Hochdruckventil
- 10 - Sicherheitsventil

### EINSCHALTEN DER PUMPE

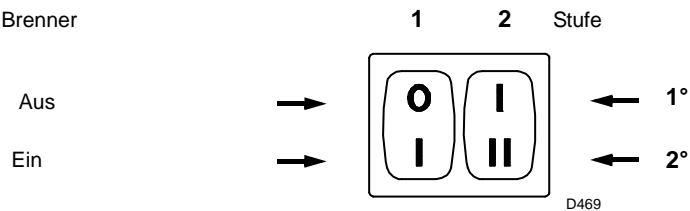
- **Bevor Sie den Brenner in Betrieb nehmen, vergewissern Sie sich, ob die Rücklaufleitung zum Tank frei ist. Eventuelle Hindernisse würden zur Beschädigung des Dichtungsorgans an der Pumpenwelle führen.** (Die Pumpe wird mit verschlossenem Bypass ausgeliefert).
- Kontrollieren Sie, ob die Ventile an der Ansaugleitung offen sind und der Tank mit Brennstoff gefüllt ist.
- Die Pumpe kann sich selbst einschalten und es muß eine der Schrauben 4)-8) gelockert werden, damit der Ansaugschlauch entlüftet wird.
- Den Brenner durch Schließen der Fernsteuerungen und mit Schalter 1)(A), S. 13, auf "EIN" starten. Der Pumpendrehrichtung muß der Pfeilangabe auf dem Deckel entsprechen.
- Die Pumpe ist gefüllt, wenn aus der Schraube 4) oder 8) Heizöl heraustritt. Den Brenner stoppen: Schalter 1)(A), S. 13, auf "AUS" und die Schraube 4) oder 8) aufschrauben.

Die für diesen Vorgang benötigte Zeit hängt vom Durchmesser und der Länge der Ansaugleitung ab. Falls sich die Pumpe nicht beim ersten Anfahren einschaltet und der Brenner in Störabschaltung fährt, 15 Sek. warten. Entriegeln und Wiederholen des Anfahrens, und so fort. Nach 5 bis 6 Anfahrvorgängen ungefähr 2-3 Minuten auf die Abkühlung des Transformators warten.

### Achtung:

dieser Vorgang ist möglich, weil die Pumpe werkseitig mit Heizöl gefüllt wird; falls die Pumpe geleert wurde, muß sie vor dem Anfahren über den Stopfen des Vakuummeters mit Brennstoff gefüllt werden, weil sie festfrißt. Falls die Länge der Ansaugleitungen 20-30 m überschreitet, die Leitung mit Handpumpe füllen.

Brenner



(A)

## BRENNEREINSTELLUNG

### ZÜNDEN

Den Schalter 1)(A) auf "EIN" stellen und den Schalter 2)(A) auf "1. Stufe" stellen. Nach Abschluß der im nachhinein beschriebenen Einstellungen, muß das Zünden des Brenners ein dem Betrieb entsprechendes Geräusch erzeugen. Es treten eine oder mehrere Pulsationen oder eine Verzögerung der Zündung im Vergleich zur Öffnung des Heizöl-Elektroventils auf; beachten Sie hierzu die Hinweise auf Seite 35: Ursachen 31 ÷ 36.

### FUNKTION

An den folgenden Punkten eingegriffen werden.

#### Düse

Die Informationen der Seite 7 beachten.

#### Pumpendruck

Um den Druck der 1. Stufe zu ändern, die Schraube 6)(B) S. 10 betätigen.

Um den Druck der 2. Stufe zu ändern, die Schraube 7)(B) S. 10 betätigen.

In einigen Kombinationen können Verpuffungserscheinungen in 2. Stufe mit Hochdruck auftreten; in diesem Fall den Druck reduzieren oder Düsen mit vollem Kegel verwenden und, falls das gewünschte Potential nicht erreicht wird, eine größere Düse montieren.

### FLAMMKOPF

Der Flammkopf wird durch Verstellen der Schraube 4)(D) Seite 8 eingestellt.

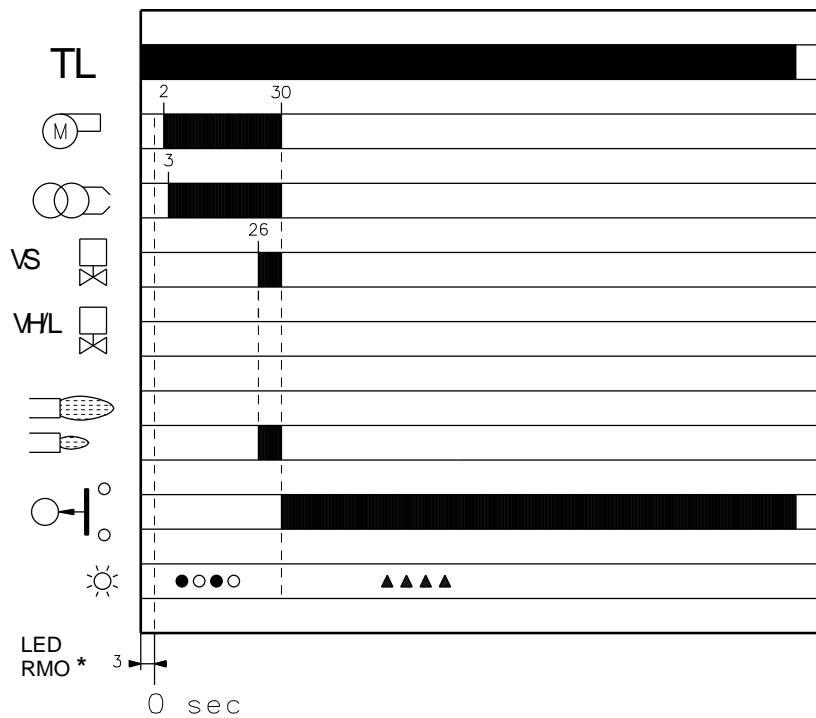
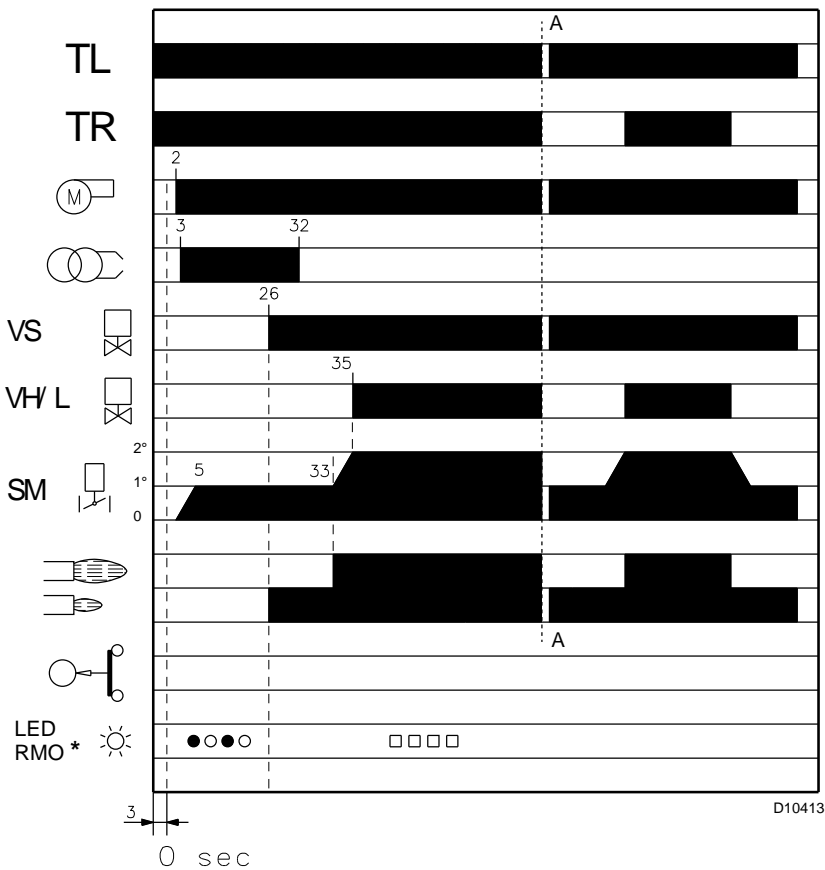
Für die Endregelung des Brennkopfes die Verbrennungsabgase, die aus dem Kessel treten, analysieren.

## BRENNERFUNKTION

### INBETRIEBNAHME DES BRENNERS (A)

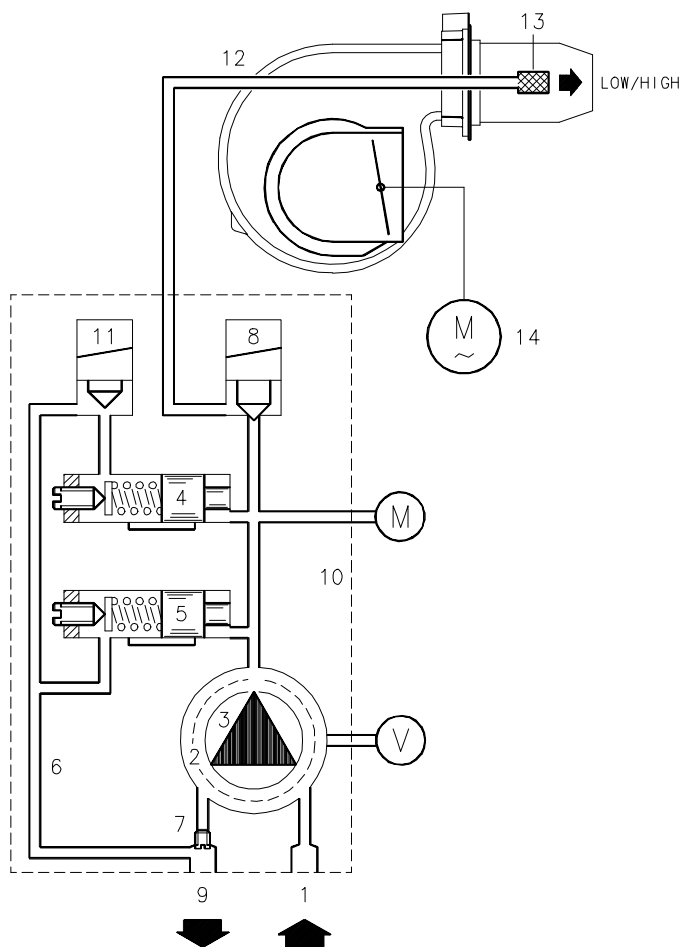
Anlaufphasen mit progressiven Zeitangaben in Sekunden:

- Verschluss der TL-Fernsteuerung.
- Nach etwa 3 s:
- **0 s**: Es beginnt das Programm des elektrischen Steuergeräts.
- **2 s**: Anfahren des Gebläsemotors.
- **3 s**: Einschalten des Zündtransformators.
- Die Pumpe saugt den Brennstoff über die Leitung und den Filter vom Tank an und pumpt ihn unter Druck in den Vorlauf. Der Kolben hebt sich und der Brennstoff kehrt über die Leitungen in den Tank zurück. Die Schraube schließt den By-pass zur Ansaugleitung und die nicht ausgelösten Magnetventile schließen den Weg zu den Düsen.
- **5 s**: Der Stellantrieb, öffnet die Luftklappe: Vorbelüftung mit dem Luftdurchsatz der 1° Stufe.
- **26 s**: Es öffnet sich das Magnetventil; Der Brennstoff gelangt in die Leitung (12), durchquert den Filter (13), tritt zerstäubt aus der Düse aus und entzündet sich beim Kontakt mit dem Funken: Flamme 1° Stufe.
- **32 s**: Der Zündtransformator schaltet sich aus.
- **33 s**: Wenn die Fernsteuerung TR geschlossen ist oder durch eine Überbrückung ersetzt wurde, öffnet der Stellantrieb die Gebläseluftklappe der 2° Stufe.
- **35 s**: Es öffnet sich das Magnetventil der 2° Stufe. Der Anlaufzyklus ist beendet.



\* ○ Aus    ● gelb    □ Grün    ▲ Rot  
Für weitere Informationen siehe auf S. 17.

(A)



(A)

D1756

## DAUERBETRIEB

### Anlage mit TR-Fernsteuerung

Nach dem Anlaufzyklus schaltet die Steuerung des Magnetventils der 2° Stufe zur TR-Fernsteuerung, die den Druck oder die Temperatur im Heizkessel überwacht.

- Wenn die Temperatur oder der Druck bis zur Öffnung von TR zunehmen, öffnet das Magnetventil 11) und der Brenner geht von der 2. zur 1. Betriebsstufe über.
- Wenn die Temperatur oder der Druck bis zum Schließen von TR abnehmen, schließt sich das Magnetventil 11) und der Brenner geht von der 1. zur 2. Betriebsstufe über, usw.
- Das Anhalten des Brenners erfolgt, wenn der Bedarf an Wärme kleiner ist, als die vom Brenner in der 1° Stufe gelieferte Menge. Die TL-Fernsteuerung öffnet sich, das Magnetventil 8) schließt sich und die Flamme verlöscht wiederholt. Die Gebläseklappe schließt sich vollständig.

### Anlage ohne TR, ersetzt durch Brücke

Das Anlaufen des Brenners erfolgt wie oben beschrieben. Wenn danach die Temperatur oder der Druck bis zum Öffnen von TL steigen, schaltet sich der Brenner aus (Linie A-A im Diagramm).

Beim Deaktivierung des Magnetventils 11) schließt der Kolben 12) den Weg zur 2. Düse und der im Zylinder 15), Kolben B, enthaltene Brennstoff fließt in die Rücklaufleitung 7).

## MANGELNDE ZÜNDUNG

Wenn der Brenner nicht zündet, erfolgt die Störabschaltung des Brenners innerhalb von 5 s ab dem Öffnen des Magnetventils der 1. Düse und 30 s nach dem Verschluss des TL.

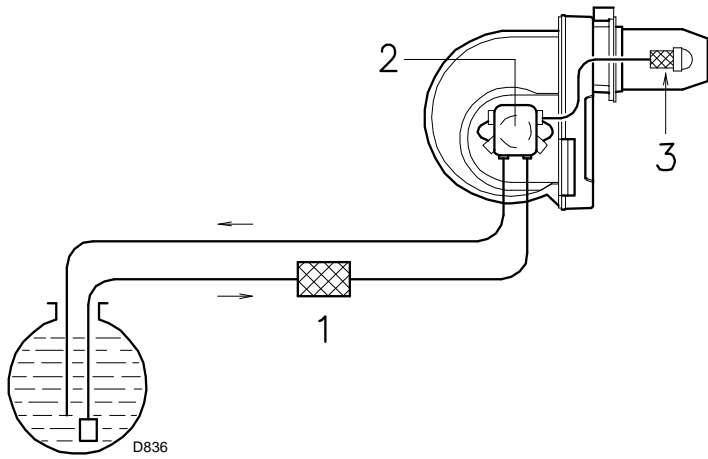
Die Kontrollleuchte am elektrischen Steuergerät leuchtet auf.

## ABSCHALTUNG WÄHREND DES BETRIEBS

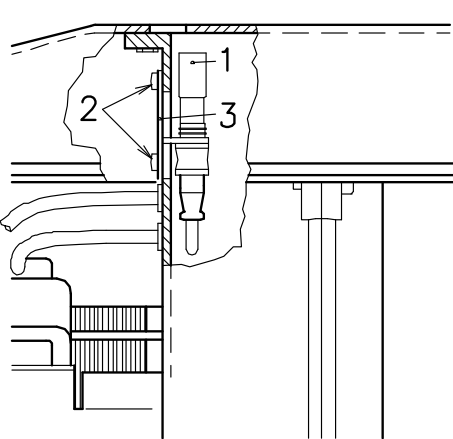
Wenn die Flamme während des Betriebs verlöscht, schaltet sich der Brenner innerhalb von 1 s aus und versucht erneut anzufahren, wobei die Phase des Anlaufs wiederholt wird.

## ENDKONTROLLEN

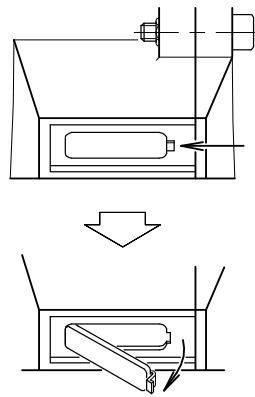
- Den UV-Fühler verdunkeln und die Fernsteuerungen schließen: der Brenner muß einschalten und ca. 10 s nach Ventilöffnung der 1. Stufe in Störabschaltung fahren.
- Den UV-Fühler mit funktionierendem Brenner verdunkeln: das Auslösen der Flamme muss innerhalb von 1 Sekunde erfolgen, darauf die Wiederholung des Anfahrzyklus und das Anhalten des Brenners in Störabschaltung.
- Die Fernsteuerung TL und anschließend auch TS bei funktionierendem Brenner öffnen: der Brenner muß anhalten.



(A)



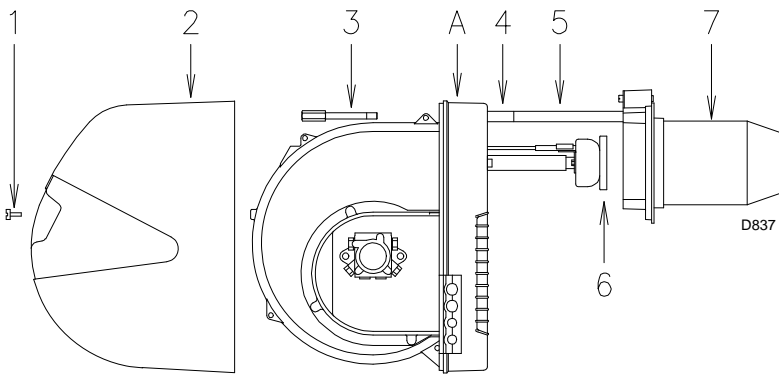
D1763



D484

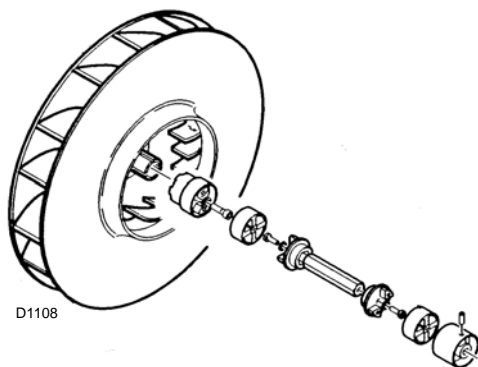
(B)

(C)



D837

(D)



D1108

(E)

## WARTUNG

### Pumpe

Der Druck muß stabil auf demselben Wert wie bei der vorigen Kontrolle bleiben.

Der Unterdruck muß unter 0,45 bar liegen. Ein von der vorigen Kontrolle abweichender Wert kann durch verändertem Brennstoffstand im Tank verursacht werden.

Das Geräusch der Pumpe darf nicht wahrnehmbar sein.

Im Fall von Druckschwankungen oder geräuschvoll arbeitender Pumpe den Schlauch vom Linienfilter abhängen und den Brennstoff aus einem Tank in der Nähe des Brenners ansaugen. Mit diesem Trick kann festgestellt werden, ob die Ansaugleitung oder die Pumpe für die Anomalie verantwortlich ist.

Ist es die Pumpe, kontrollieren Sie, ob ihr Filter verschmutzt ist. Da der Vakuummeter oberhalb des Filters angebracht ist, kann er nämlich nicht feststellen, ob dieser verschmutzt ist.

Liegt die Ursache der Störung indessen an der Ansaugleitung, kontrollieren Sie, ob der Linienfilter verschmutzt ist oder Luft in die Leitung eintritt.

### Filter (A)

Die Filtersiebe kontrollieren:

- der Linie 1
- in der Pumpe 2
- an der Düse 3), reinigen oder auswechseln.

Falls im Innern der Pumpe Rost oder andere Verunreinigungen bemerkt werden, mit einer separaten Pumpe Wasser und andere, eventuell abgelagerte Verschmutzungen vom Tankboden absaugen.

Das Pumpeninnere und die Dichtfläche des Deckels reinigen.

### Gebläse

Prüfen Sie, ob im Innern des Gebläses und auf seinen Schaufeln Staubablagerungen vorhanden sind: diese vermindern den Luftdurchfluß und verursachen folglich eine umweltbelastende Verbrennung.

### Flammkopf

Kontrollieren Sie, ob alle Teile des Flammkopfs ganz, nicht von der hohen Temperatur verformt, frei von Verunreinigungen aus der Umwelt und korrekt ausgerichtet sind.

### Düsen

Vermeiden Sie es die Düsenbohrung zu reinigen oder zu öffnen. Der Filter kann problemlos gereinigt und ausgewechselt werden.

Es wird empfohlen, die Düsen einmal pro Jahr im Zuge der periodischen Wartung zu tauschen oder wenn erforderlich. Das Auswechseln der Düsen erfordert eine Kontrolle der Verbrennung.

### UV-Sensor (B)

Um den UV-Fühler 1) herauszunehmen, die Schrauben 2) lockern und die Halterung 3) aushängen.

### Sichtfenster Flamme (C)

Das Glas bei Bedarf reinigen.

### Schläuche

Kontrollieren Sie, ob der Zustand der Schläuche gut ist und sie nicht etwa verformt sind.

### Heizöl-Zuleitung

Falls die vorigen Kontrollen an einen Lufteintritt denken lassen, die Leitung unter Druck setzen.

### Tank

Ungefähr alle 5 Jahre oder je nach Notwendigkeit muß das eventuell auf dem Tankboden angesammelte Wasser oder andere Verunreinigungen mit einer separaten Pumpe abgesaugt werden.

### Kessel

Reinigen Sie den Kessel laut den mitgelieferten Anleitungen, so daß die ursprünglichen Verbrennungsdaten erneut erhalten werden, und zwar im besonderen:

der Druck in der Brennkammer und die Abgastemperatur.

Zuletzt den Zustand des Abzugs kontrollieren.

### Öffnung des Brenners (D)

- Spannung unterbrechen.
- Schraube 1) herausdrehen und Verkleidung 2) abnehmen.
- Schraube 3) abdrehen.
- Teil A zurücksetzen, dabei leicht angehoben halten, um den Flammenhalter 6) auf dem Flammrohr 7) nicht zu beschädigen.

### Bei Ölpumpen- und/oder Kupplungsaustausch (E)

Bild (E) beachten.



## **ZUBEHÖRTEILE** (auf Wunsch):

### • **KIT LANGBRENNERKOPF**

<b>BRENNER</b>	<b>KIT</b>	
	<b>CODE</b>	<b>LÄNGE L (mm)</b>
RL 22 BLU	3010204	276
RL 32 BLU	3010205	293

### • **ENTGASER**

Es kann vorkommen, daß das von der Pumpe angesaugte Heizöl Luft enthält, die aus dem unter Depression stehenden Heizöl selbst kommt oder durch undichte Stellen eindringt.

Bei den Zweistrang-Anlagen fließt die Luft vom Rücklauf aus zurück; bei den Einstrang-Anlagen bleibt der Kreislauf indessen aufrecht erhalten und verursacht Veränderungen des Pumpendruckes und die schlechte Funktion des Brenners.

Um dieses Problem zu lösen, empfehlen wir für Einstrang-Anlagen die Installation eines Entgasers in der Nähe des Brenners.

Dieser Entgaser steht mit oder ohne Filter zur Verfügung.

CODE **3010054** ohne Filter

CODE **3010055** mit Filter

- Brennerdurchsatz : 80 kg/h max
- Heizöldruck : 0,7 bar max
- Raumtemperatur : 40 °C max
- Heizöltemperatur : 40 °C max
- Anschluß : 1/4 Zoll

### • **KIT ZUM SCHUTZ VOR FUNKSTÖRUNGEN**

Bei einer Installation des Brenners in besonderen, auf Grund des Vorhandenseins von INVERTERN Funkstörungen ausgesetzten Räumen (Emission von Signalen über 10 V/m) oder bei Anwendungen, bei denen die Länge der Anschlüsse des Thermostats 20 m überschreiten, steht ein Schutz-Kit als Schnittstelle zwischen dem Steuergerät und dem Brenner zur Verfügung.

Code **3010386**

**DIAGNOSTIK ANLAUFPROGRAMM**

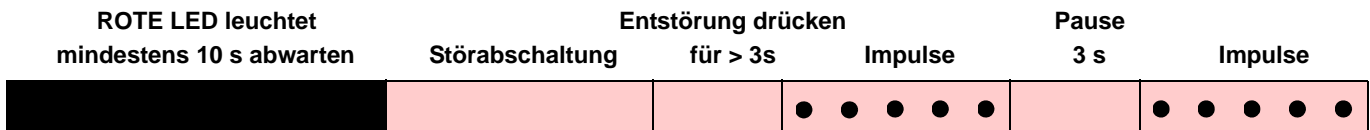
Die Bedeutung der verschiedenen Anzeigen während des Anlaufprogramms wird in folgender Tabelle erklärt:

FARBCODETABELLE	
Vorgänge	Farbcode
Vorbelüftung	● ○ ● ○ ● ○ ● ○ ●
Zündphase	● ○ ● ○ ● ○ ● ○ ●
Betrieb mit Flamme OK	□ □ □ □ □ □ □ □ □
Betrieb mit schwachem Flammensignal	□ ○ □ ○ □ ○ □ ○ □
Stromversorgung unter ~ 170V	● ▲ ● ▲ ● ▲ ● ▲ ●
Störabschaltung	▲ ▲ ▲ ▲ ▲ ▲ ▲ ▲ ▲
Fremdlicht	▲ □ ▲ □ ▲ □ ▲ □ ▲
<b>Zeichenerklärung:</b> ○ Aus      ● Gelb      □ Grün      ▲ Rot	

**ENTSTÖRUNG DES STEUERGERÄTS UND VERWENDUNG DER DIAGNOSTIK**

Das mitgelieferte Steuergerät verfügt über eine Diagnosefunktion, mit der Ursachen eventueller Betriebsstörungen leicht festgestellt werden können (Anzeige: **ROTE LED**).

Um diese Funktion zu verwenden, muss mindestens 10 Sekunden ab der Störabschaltung abzuwarten und dann auf die Entstörtaste zu drücken. Das Steuergerät erzeugt eine Impulssequenz (im Abstand von 1 Sekunde), die sich in konstanten Intervallen von 3 Sekunden wiederholt. Nachdem man gesehen hat, wie oft die LED blinkt, und nach Ermittlung der möglichen Ursache muss das System zurückgesetzt werden, indem die Taste für 1 bis 3 Sekunden gedrückt gehalten wird.



Es folgt eine Liste mit den Methoden zur Entstörung des Steuergeräts und zur Verwendung der Diagnostik.

**ENTSTÖRUNG DES STEUERGERÄTS**

Zur Entstörung des Steuergeräts ist wie folgt vorzugehen:

- Die Taste 1 bis 3 Sekunden drücken.  
Der Brenner fährt nach einer Pause von 2 Sekunden ab dem Loslassen der Taste erneut an.  
Sollte der Brenner nicht anfahren, muss geprüft werden, ob das Grenzthermostat ausgelöst wird.

**VISUELLE DIAGNOSTIK**

Gibt an, welche Art von Defekt die Störabschaltung des Brenners verursacht hat.

Zur Anzeige der Diagnostik ist wie folgt vorgehen:

- Nachdem die rote LED dauerhaft leuchtet (Störabschaltung des Brenners), die Taste länger als 3 Sekunden gedrückt halten.  
Das Ende des Vorgangs wird durch ein gelbes Blinken angezeigt.  
Die Taste nach erfolgtem Blinken loslassen. Die Blinkanzahl gibt gemäß der Codierung in der Tabelle auf Seite 15 die Ursache der Betriebsstörung an.

**SOFTWAREDIAGNOSTIK**

Liefert eine Analyse des Brennerlebens mittels optischer PC-Verbindung unter Angabe von Betriebsstunden, Anzahl und Arten von Störabschaltungen, Seriennummer des Steuergeräts, usw...

Zur Anzeige der Diagnostik ist wie folgt vorzugehen:

- Nachdem die rote LED dauerhaft leuchtet (Störabschaltung des Brenners), die Taste länger als 3 Sekunden gedrückt halten.  
Das Ende des Vorgangs wird durch ein gelbes Blinken angezeigt.  
Die Taste 1 Sekunde lang loslassen, dann erneut länger als 3 Sekunden drücken, bis ein weiteres gelbes Blinken zu sehen ist.  
Beim Loslassen der Taste wird die rote LED intermittierend und schnell blinken: erst dann kann die optische Verbindung eingeschaltet werden.

Nach Durchführung dieser Vorgänge muss das Steuergerät mit dem oben beschriebenen Entstörverfahren wieder in den Ausgangszustand versetzt werden.

DRUCK AUF DIE TASTE	STATUS DES STEUERGERÄTS
Von 1 bis 3 Sekunden	Entstörung des Steuergeräts ohne Anzeige der visuellen Diagnose.
Länger als 3 Sekunden	Visuelle Diagnostik der Störabschaltung: (intermittierendes Blinken der LED im Abstand von 1 Sekunde)
Länger als 3 Sekunden ab der visuellen Diagnose	Softwarediagnostik mittels optischer Schnittstelle und PC (Möglichkeit zur Anzeige der Betriebsstunden, Störungen, usw.)

Die Sequenz der vom Steuergerät abgegebenen Impulse gibt die möglichen Defekte an, die in der Tabelle auf Seite 17 aufgeführt werden.

SIGNAL	STÖRUNGEN	MÖGLICHE URSACHEN	EMPFOHLENE ABHILFEN
Kein Blinken	Brenner startet nicht	1 - Kein Strom . . . . . 2 - Eine Grenz- oder Sicherheitsfernsteuerung offen . . . . . 3 - Geräteblockierung . . . . .  4 - Pumpe blockiert . . . . . 5 - Elektrische Anschlüsse falsch . . . . . 6 - Steuergerät defekt . . . . . 7 - Elektromotor defekt . . . . . 8 - Motorkondensator defekt . . . . .	Schalter einschalten - Sicherungen kontrollieren Einstellen oder Auswechseln Gerät entstören (mindestens 10s nach der Störabschaltung) Auswechseln Kontrollieren Auswechseln Auswechseln Auswechseln
2 Blinken ● ●	Störabschaltung des Brenners am Ende der Sicherheitszeit nach der Vorbelüftung und der Sicherheitszeit	9 - Kein Brennstoff im Tank, oder Wasser am Boden . . . . . 10 - Einstellung von Kopf und Luftklappe falsch . . . . . 11 - Heizöl-Magnetventile öffnen nicht (1° Stufe der Sicherung) . . . . . 12 - Düse 1. Stufe verstopft, verschmutzt oder verformt . . . . . 13 - Zündelektroden schlecht eingestellt oder verschmutzt . . . . . 14 - Massenelektrode für Isolator defekt . . . . . 15 - Hochspannungskabel defekt oder an Masse . . . . . 16 - Hochspannungskabel durch hohe Temperatur verformt . . . . . 17 - Zündtransformator defekt . . . . . 18 - Elektrische Anschlüsse von Ventilen oder Transformator falsch . . . . . 19 - Steuergerät defekt . . . . . 20 - Pumpe ausgeschaltet . . . . .  21 - Kupplung Motor / Pumpe defekt . . . . . 22 - Pumpenansaugleitung mit Rücklaufleitung verbunden . . . . . 23 - Ventile vor der Pumpe geschlossen . . . . . 24 - Filter verschmutzt (Leitung - Pumpe - Düse) . . . . . 25 - Fotoelektrischer Widerstand oder Steuergerät defekt . . . . .  26 - Fotoelektrischer Widerstand verschmutzt . . . . . 27 - 1° Stufe des Zylinders defekt . . . . . 28 - Störabschaltung des Motors . . . . . 29 - Fernschalter Motorsteuerung defekt . . . . . 30 - Stromversorgung mit zwei Phasen . . . . . 31 - Falsche Motordrehung . . . . .	Auffüllen oder Wasser abpumpen Einstellen, siehe S. 8 Anschlüsse kontrollieren, Spule ersetzen Auswechseln Einstellen oder reinigen Auswechseln Auswechseln Auswechseln und schützen Auswechseln Kontrollieren Auswechseln Einschalten und siehe unter "Pumpe schaltet sich aus" Auswechseln Verbindung korrigieren Öffnen Reinigen Fotoelektrischen Widerstand oder Steuergerät auswechseln Reinigen Zylinder auswechseln Thermorelais entstören Auswechseln Thermorelais entstören der drei Phasen ausgelöst Elektrische Anschlüsse am Motor vertauschen
4 Blinken ● ● ● ●	Brenner läuft an, und fährt dann in Störabschaltung	32 - Fotowiderstand kurzgeschlossen . . . . . 33 - Fremdlicht oder Flammensimulation . . . . .	Auswechseln Licht entfernen oder Gerät auswechseln
7 Blinken ● ● ● ● ● ● ● ●	Flammenabtrennung	34 - Kopf schlecht eingestellt . . . . . 35 - Zündelektroden falsch eingestellt oder verschmutzt . . . . . 36 - Gebläseklappe falsch eingestellt, zu viel Luft . . . . . 37 - 1° Düse zu groß (Pulsationen) . . . . . 38 - 1° Düse zu klein (Flammenabtrennung) . . . . . 39 - 1° Düse verschmutzt oder verformt . . . . . 40 - Pumpendruck nicht angemessen . . . . . 41 - Düse 1. Stufe nicht für Brenner oder Heizkessel geeignet . . . . . 42 - Düse 1° Stufe defekt . . . . .	Einstellen, siehe S. 8 Abb. (F) Einstellen, siehe S. 8 Abb. (B) Einstellen Durchsatz 1. Düse vermindern Durchsatz 1. Düse erhöhen Auswechseln Einstellen: zwischen 10 und 14 bar Siehe Tab. Düsen, S. 7, Düse der 1° Stufe reduzieren Auswechseln
	Brenner geht nicht zur 2° Stufe über	43 - TR-Fernsteuerung schließt nicht . . . . . 44 - Steuergerät defekt . . . . . 45 - Spule Magnetventil der 2° Stufe defekt . . . . . 46 - Kolben in Ventilgruppe blockiert . . . . .	Einstellen oder auswechseln Auswechseln Auswechseln Gruppe auswechseln
	Brennstoff geht in 2° Stufe über und Luft bleibt in 1° Stufe	47 - Zu niedriger Pumpendruck . . . . . 48 - 2° Stufe des Zylinders defekt . . . . .	Erhöhen Zylinder auswechseln
	Abschaltung des Brenners bei Übergang zwischen 1. und 2. Stufe bzw. zwischen 2. und 1. Stufe. Der Brenner wiederholt den Anlaufzyklus	49 - Düse verschmutzt . . . . . 50 - Fotoelektrischer Widerstand verschmutzt . . . . . 51 - Luftüberschuss . . . . .	Austauschen Reinigen Reduzieren
	Unregelmäßige Brennstoffzuführung	52 - Prüfen, ob Ursache die Pumpe ist . . . . . oder die Speisanlage ist	Brenner von einem Tank in der Nähe des Brenners versorgen
	Pumpe innen verrostet	53 - Wasser im Tank . . . . .	Mit einer Pumpe vom Tankboden abpumpen
	Pumpe geräuschvoll, pulsierender Druck	54 - Lufteintritt an der Ansaugleitung . . . . . - Zu hoher Unterdruck (über 35 cm Hg): 55 - Höhenunterschied Brenner / Tank zu hoch . . . . . 56 - Leitungsdurchmesser zu klein . . . . . 57 - Ansaugfilter verschmutzt . . . . . 58 - Ansaugventile geschlossen . . . . . 59 - Paraffinerstarrung durch niedrige Temperatur . . . . .	Anschlüsse festziehen Brenner mit Kreisschaltung speisen Erhöhen Reinigen Öffnen Zusatz in Heizöl geben
	Pumpe schaltet sich nach einer langen Pause aus	60 - Rücklaufleitung nicht in Brennstoff getaucht . . . . . 61 - Lufteintritt in die Ansaugleitung . . . . .	Auf gleiche Höhe wie Ansaugleitung bringen Anschlüsse festziehen
	Heizölleckstelle an Pumpe	62 - Leckstelle an der Dichtvorrichtung . . . . .	Pumpe auswechseln
	Rauchige Flamme-Bacharach dunkel	63 - Wenig Luft . . . . . 64 - Düse verschmutzt oder abgenutzt . . . . . 65 - Düsenfilter verschmutzt . . . . . 66 - Falscher Pumpendruck . . . . . 67 - Flammenstabilisierungsfügel verschmutzt, locker oder verformt . . . . . 68 - Heizraumbelüftung unzureichend . . . . . 69 - Zuviel Luft . . . . .	Kopf und Gebläseklappe einstellen, siehe S. 8 Auswechseln Reinigen oder auswechseln Einstellen: zwischen 10 und 14 bar Reinigen, festziehen oder auswechseln Verbessern Kopf und Luftklappe einstellen, siehe S. 8
	- Bacharach gelb		
	Flammkopf verschmutzt	70 - Düse oder Düsenfilter verschmutzt . . . . . 71 - Düsenwinkel oder Durchsatz ungeeignet . . . . . 72 - Düse locker . . . . . 73 - Umweltverschmutzung an Stabilisierungsfügel . . . . . 74 - Falsche Kopfeinstellung oder wenig Luft . . . . . 75 - Für den Kessel ungeeignete Flammrohrlänge . . . . .	Auswechseln Siehe empfohlene Düsen, S. 7 Festziehen Reinigen Einstellen, siehe S. 8, Klappe öffnen An den Kesselhersteller wenden
10 Blinken ● ● ● ● ● ● ● ● ● ●		76 - Anschlussfehler oder interner Defekt 77 - Vorhandensein elektromagnetischer Störungen . . . . .	Kit zum Schutz vor Funkstörungen verwenden

### Elektrische anschlüsse

**HINWEISE**

Die elektrischen Anschlüsse müssen gemäß den gültigen Bestimmungen im Installationsland und durch Fachpersonal ausgeführt werden. Die Herstellerfirma lehnt jegliche Haftung für Änderungen oder andere Anschlüsse ab, die von denen in diesen Schaltplänen abweichen.

Alle an den Brenner anzuschließenden Kabel müssen über Kabeldurchgänge eingeführt werden. Gemäß Norm EN 60 335-1 biegsame Kabel verwenden:

- falls unter PVC-Mantel den Typ H05 VV-F verwenden.
- falls unter Gummitmantel den Typ H05 RR-F verwenden.

Sämtliche, an die Stecker 4)(A) des Brenners anzuschließenden Kabel sind durch die beige packten Kabeldurchgänge zu führen, die vorzugsweise von links in die Bohrungen der Platte einzuziehen sind, nachdem die dünne Verschlussblende abgenommen worden ist.

1 - Pg 11 Einphasenspeisung  
 2 - Pg 9 Fernbedienung TL  
 3 - Pg 9 Fernbedienung TR

Nicht angegebener Kabelquerschnitt 1,5 mm<sup>2</sup>

### HINWEISE

#### ELEKTROANSCHLÜSSE vom Installateur auszuführen

- Der Brenner wird werkseitig auf den ZWEI-Stufen-Betrieb voreingestellt und muß also zur Steuerung des Heizölventils VH/L an die Fernsteuerung TR angeschlossen werden.  
 Wird dagegen ein EIN-Stufen-Betrieb erwünscht, so ist anstelle der Fernsteuerung TR eine Brücke zwischen Klemmen T6 und T8 des Steckers X4 zu legen.
- Die Brenner sind für intermittierenden Betrieb baumustergeprüft. Das bedeutet, daß sie - laut Vorschrift - wenigstens einmal pro 24 Stunden ausgeschaltet werden müssen, damit die elektrischen Einrichtungen auf ihre Funktionstüchtigkeit geprüft werden können. Der Brennerstillstand erfolgt üblicherweise über die Fernsteuerung der Kesselanlage.  
 Sollte dies nicht der Fall sein, muß an IN ein Zeitschalter reihengeschaltet werden, der einen Brennerstillstand einmal alle 24 Stunden gewährleistet..



#### ACHTUNG:

- In der Stromversorgungsleitung nicht den Nullleiter mit der Phase vertauschen. Eine eventuelle Vertauschung führt zu einer Störabschaltung wegen nicht erfolgter Zündung.
- Die Bauteile nur durch Originalersatzteile austauschen.

# CONTENTS

**DECLARATION** ..... page 3

**TECHNICAL DATA** .....4  
Burner description .....5  
Packaging - Weight .....5  
Max. dimensions .....5  
Standard equipment .....5  
Firing rates .....6  
Test boiler .....6  
Commercial boilers.....6

**INSTALLATION** .....7  
Boiler plate .....7  
Securing the burner to the boiler .....7  
Choice of nozzle .....7  
Nozzle assembly .....8  
Calibrations before firing .....8  
Hydraulic system .....9  
Hydraulic connections .....10  
Servomotor.....11  
Pump .....11  
Pump priming .....11  
Burner calibration .....12  
Burner operation.....13  
Maintenance.....15  
Accessories .....16  
Fault - Probable cause - Suggested remedy .....17

**APPENDIX**.....19  
Electrical panel layout .....20

## ATTENTION

Figures mentioned in the text are identified as follows:

- 1)(A) = part 1 of figure A, same page as text
- 1)(A)p. 5 = part 1 of figure A, page number 5

## DECLARATION

Declaration of conformity in accordance with ISO / IEC 17050-1		
Manufacturer:	RIELLO S.p.A.	
Address:	Via Pilade Riello, 7 37045 Legnago (VR)	
Product:	Light oil burner	
Model:	RL 22 BLU RL 32 BLU	
These products are in compliance with the following Technical Standards:		
EN 267		
EN 292		
and according to the European Directives:		
MD	2006/42/EC	Machine Directive
LVD	73/23/EEC - 2006/95/EC	Low Voltage Directive
EMC	89/336/EEC - 2004/108/EC	Electromagnetic Compatibility

The quality is guaranteed by a quality and management system certified in accordance with UNI EN ISO 9001.

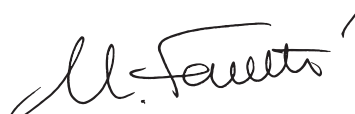
Declaration of Conformity A.R. 8/1/2004 & 17/7/2009 – Belgium		
Manufacturer:	RIELLO S.p.A. 37045 Legnago (VR) Italy Tel. ++39.0442630111 www.rielloburners.com	
Distributed by:	RIELLO NV Ninovesteenweg 198 9320 Erembodegem Tel. (053) 769 030 Fax. (053) 789 440 e-mail. info@riello.be URL. www.riello.be	
It is hereby certified that the apparatuses specified below conform with the model of the type described in the CE conformity declaration and they are produced and placed in circulation in conformity with the provisions defined in L.D. dated January 8, 2004 and July 17, 2009.		
Type of product:	Light oil burner	
Model:	RL 22 BLU RL 32 BLU	
Regulation applied:	EN 267 and A.R. dated January 8, 2004 - July 17, 2009	
Values measured:	RL 22 BLU	CO max: 10 mg/kWh NOx max: 100 mg/kWh
	RL 32 BLU	CO max: 12 mg/kWh NOx max: 100 mg/kWh

Manufacturer's Declaration			
<b>RIELLO S.p.A.</b> declares that the following products comply with the NOx emission limits specified by German standard "1. BImSchV release 26.01.2010".			
Product	Type	Model	Power
Light oil burners	964T2	RL 22 BLU	89 - 261 kW
	965T2	RL 32 BLU	166 - 356 kW

Legnago, 03.09.2014

Executive General Manager  
RIELLO S.p.A. - Burner Department

Mr. U. Ferretti



Research & Development Director  
RIELLO S.p.A. - Burner Department

Mr. R. Cattaneo

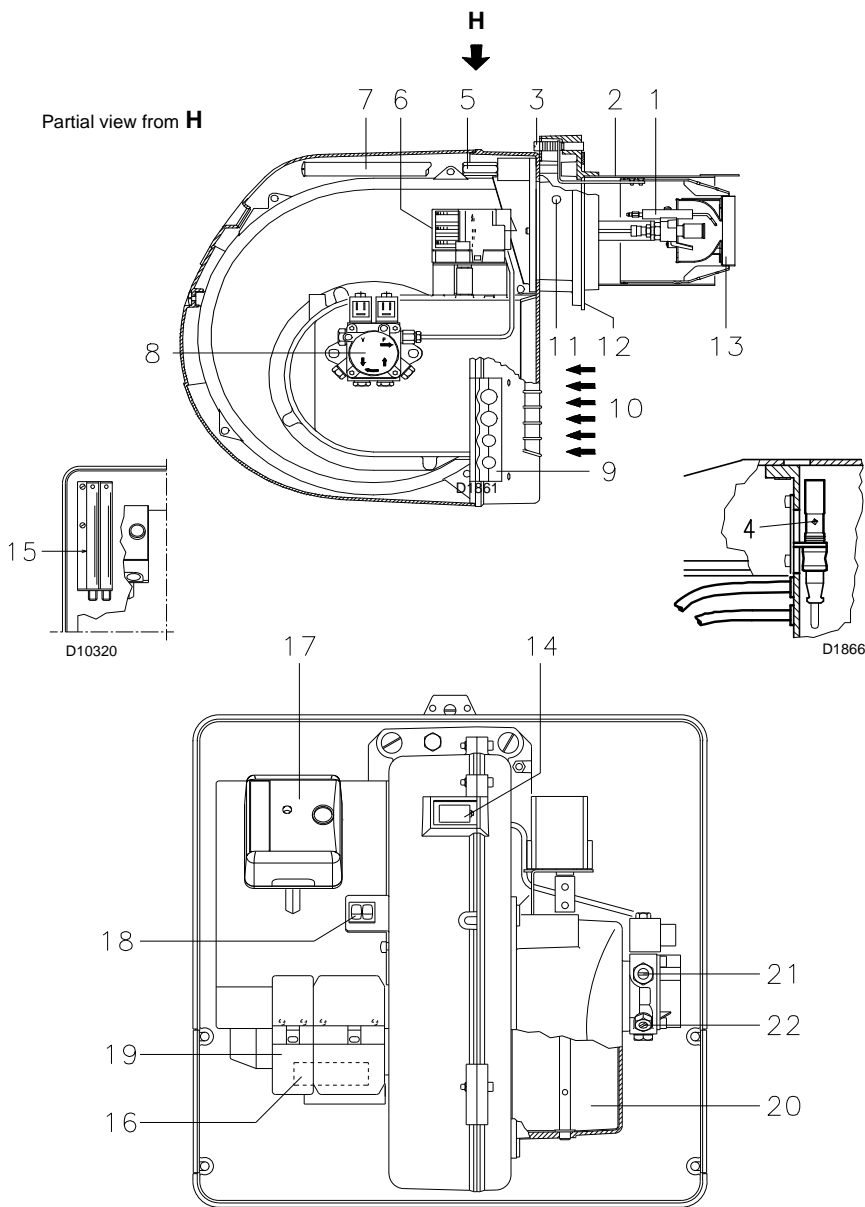


## TECHNICAL DATA

MODEL			RL 22 BLU	RL 32 BLU
OUTPUT <sup>(1)</sup> DELIVERY <sup>(1)</sup> (According to EN 267)	2nd stage (high pressure)	kW Mcal/h kg/h	116 - 261 100 - 224 9.8 - 22	228 - 356 196 - 306 19.2 - 30
	1st stage (low pressure)	kW Mcal/h kg/h	89 - 178 76,5 - 153 7.5 - 15	166 - 249 143 - 214 14 - 21
OUTPUT <sup>(1)</sup> DELIVERY <sup>(1)</sup> (According to LRV '92)	2nd stage (high pressure)	kW Mcal/h kg/h	130 - 249 112 - 214 11 - 21	237 - 356 204 - 306 20 - 30
	1st stage (low pressure)	kW Mcal/h kg/h	95 - 178 82 - 153 8 - 15	166 - 249 143 - 214 14 - 21
FUEL			Light oil	
- Net calorific value		kWh/kg Mcal/kg	11,8 10,2 (10.200 kcal/kg)	
- Density		kg/dm <sup>3</sup>	0,82 - 0,85	
- Viscosity at 20 °C		mm <sup>2</sup> /s max	6 (1,5 °E - 6 cSt)	
OPERATION			<ul style="list-style-type: none"> <li>• Intermittent (min. 1 stop in 24 hours)</li> <li>• Two-stage (high and low flame) and single-phase (all - nothing)</li> </ul>	
NOZZLES		numer	1	
STANDARD APPLICATIONS			Boilers: water, steam, diathermic oil	
AMBIENT TEMPERATURE		°C	0 - 40	
COMBUSTION AIR TEMPERATURE		°C max	60	
ELECTRICAL SUPPLY			~ 50 Hz 230V +/- 10%	
ELECTRIC MOTOR		rpm W V	2800 420 220 - 240	
Running current		A	2,9	
Start-up current		A	11	
MOTOR CAPACITOR		µF/V	12.5/450	
IGNITION TRASFORMER		V1 - V2 I1 - I2	230 V - 2 x 5 kV 1,9 A - 30 mA	
CONTROL BOX			RMO 88.53A2	
PUMP SUNTEC AT 2 55 C		delivery (at 12 bar) pressure range fuel temperature	kg/h bar °C max	60 4 - 25 60
ELECTRICAL POWER CONSUMPTION		W max	600	600
ELECTRICAL PROTECTION			IP 44	
NOISE LEVELS <sup>(2)</sup>		dBA	71	72

(1) Reference conditions: Ambient temperature 20°C - Barometric pressure 1000 mbar - Altitude 100 m a.s.l.

(2) Sound pressure measured in manufacturers combustion laboratory, with burner operating on test boiler and at maximum rated output.



### BURNER DESCRIPTION (A)

- 1 Ignition electrodes
- 2 Combustion head
- 3 Screw for combustion head adjustment
- 4 UV Sensor for flame presence control
- 5 Screw for fixing fan to flange
- 6 Servomotor
- 7 Slide bars for opening the burner and inspecting the combustion head
- 8 Pressure stage pump
- 9 Plate prearranged to drill 4 holes for the passage of hoses and electrical cables.
- 10 Air inlet to fan
- 11 Fan pressure test point
- 12 Boiler mounting flange
- 13 Flameholder
- 14 Flame inspection window
- 15 Extensions for slide bars 7)
- 16 Motor capacitor
- 17 Control box with lock-out pilot light and lock-out reset button
- 18 Two switches:
  - one "burner off - on"
  - one for "1st - 2nd stage operation"
- 19 Plugs for electrical connections
- 20 Air gate valve
- 21 Pump adjustment (low pressure)
- 22 Pump adjustment (high pressure)

### NOTE

If the control box 17)(A) pushbutton lights up, it indicates that the burner is in lock-out. To reset, press the pushbutton, no sooner than 10 s after the lock-out.

### PACKAGING - WEIGHT (B)

- Approximate measurements
- The burners are shipped in cardboard boxes with the maximum dimensions shown in table (B).
  - The weight of the burner complete with packaging is indicated in table (B).

### MAX. DIMENSIONS (C)

Approximate measurements  
The maximum dimensions of the burner are given in (C).  
Bear in mind that inspection of the combustion head requires the burner to be opened and the rear part withdrawn on the slide bars.  
The maximum dimension of the burner, without casing, when open is give by measurement H.

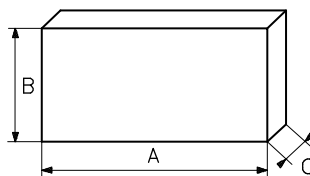
### STANDARD EQUIPMENT

- 2 - Flexible hoses (L = 1530 mm)
- 2 - Gaskets for flexible hoses
- 2 - Nipples for flexible hoses
- 1 - Thermal insulation screen
- 4 - Screws to secure the burner flange to the boiler: M8 x 25
- 3 - Fairleads for electrical connections
- 1 - Instruction booklet
- 1 - Spare parts list

(A)

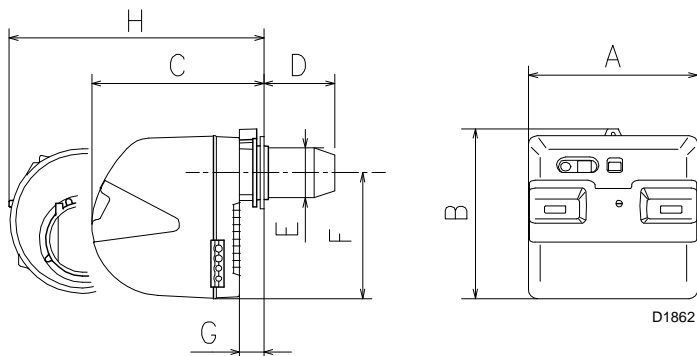
D10321

mm	A	B	C	Kg
RL 22 BLU	850	550	540	40
RL 32 BLU	850	550	540	41



(B)

D88

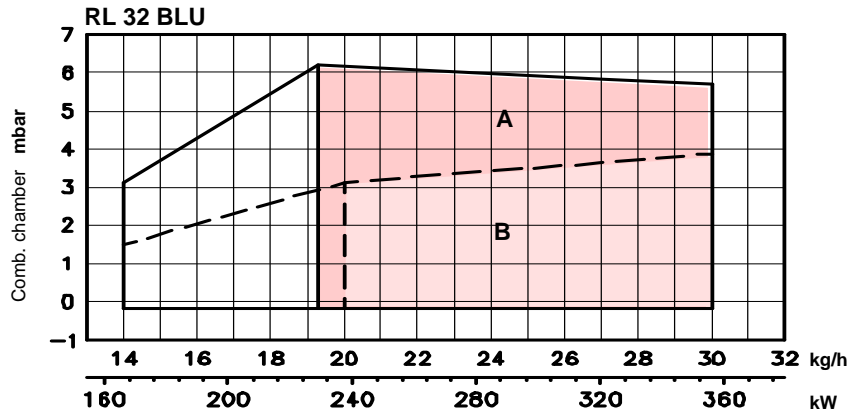
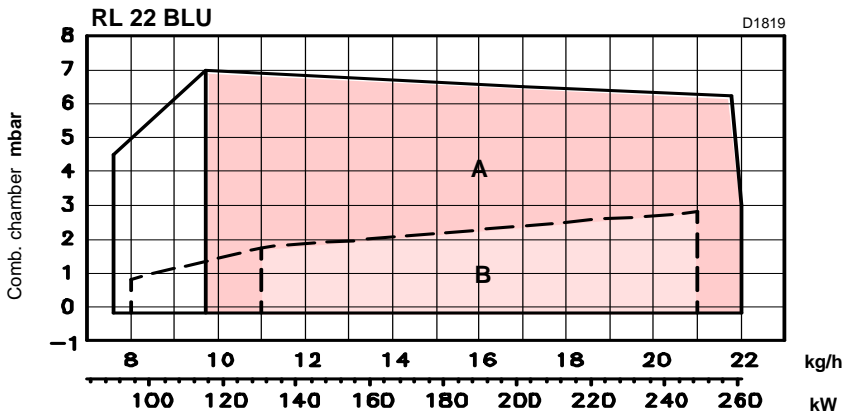


(C)

D1862

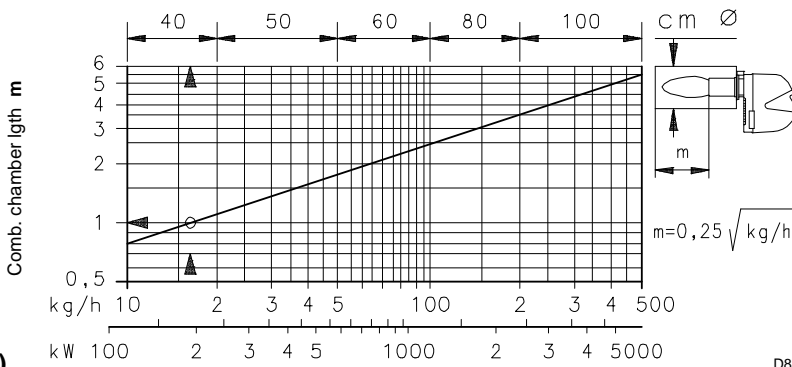
mm	A	B	C	D	E	F	G	H
RL 22 BLU	476	474	468	197	140	352	52	604
RL 32 BLU	476	474	468	217	140	352	52	604





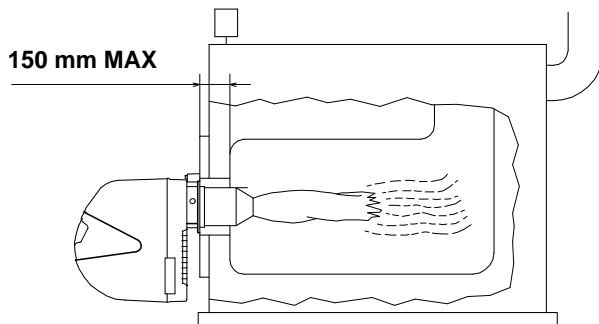
**B** - Reduced firing rate for applications in Switzerland (according to LRV '92)

**(A)**



**(B)**

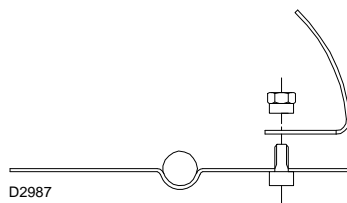
D814



**(C)**

D1863

**(D)**



### FIRING RATES (A)

The burners can work in two ways: one-stage and two-stage.

**1st stage DELIVERY** must not be lower than the minimum limit in the diagram.

**2nd stage DELIVERY** must be selected within:

- Area **A** for applications in accordance with EN 267;
- Area **B** for applications in accordance with LRV'92.

This area provides the maximum delivery of the burner in relation to the pressure in the combustion chamber.

#### Important:

the FIRING RATE area values have been obtained considering a surrounding temperature of 20 °C, and an atmospheric pressure of 1000 mbar (approx. 100 m above sea level) and with the combustion head adjusted as shown on page 8.

#### Note:

If burner RL 32 BLU fails to reach the maximum prescribed delivery in area A, we recommend removing the shutter screwed onto the air damper. See figure (D).

### TEST BOILER (B)

The firing rates were set in relation to special test boilers in accordance with the methods defined in EN 267 standards.

Figure (B) indicates the diameter and length of the test combustion chamber.

#### Example

Delivery 16 kg/hour:  
 diameter = 40 cm, length = 1 m.

Whenever the burner is operated in a much smaller commercially-available combustion chamber, a preliminary test should be performed.

### COMMERCIAL BOILERS (C) - Important

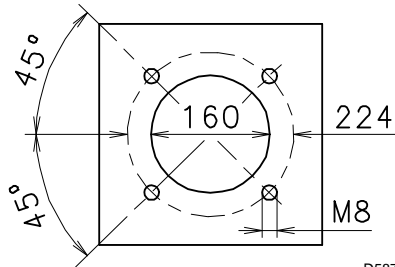
The burners are designed exclusively for combustion chambers with flue gas outlet from the bottom (for example three flue gas passes), accessible via the door.

Max thickness of the frontal boiler wall: 150 mm.

## INSTALLATION

### BOILER PLATE (A)

Drill the combustion chamber locking plate as shown in (A). The position of the threaded holes can be marked using the thermal screen supplied with the burner.



(A)

D587

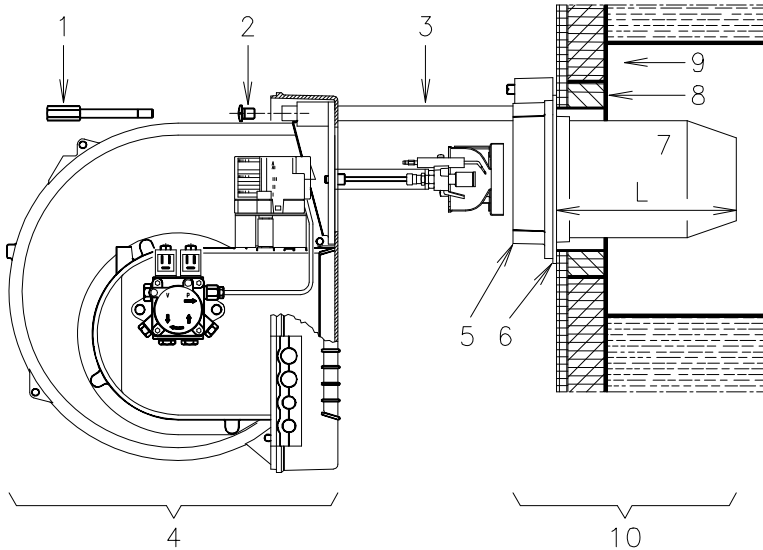
### SECURING THE BURNER TO THE BOILER (B)

Protective fettling in refractory material (8) must be inserted between the boiler's fettling (9) and the blast tube (7).

This protective fettling must not compromise the extraction of the blast tube.

- Remove the screws 2) from the two slide bars 3).
- Remove the screw 1) fixing the burner 4) to the flange 5).
- Withdraw the combustion head 10) from the burner 4).

Secure flange 5) to the boiler plate interposing the supplied gasket 6). Use the 4 screws provided after having protected the thread with anti-crufting products (high-temperature grease, compounds, graphite). The burner-boiler seal must be airtight.



(B)

D1751

### CHOICE OF NOZZLE (C)

The burner complies with the emission requirements of the EN 267 standard.

In order to guarantee that emissions do not vary, recommended and/or alternative nozzles specified by the manufacturing company in the Instruction and warning booklet should be used.

**Warning:** It is advisable to replace nozzles every year during regular maintenance operations.

**Caution:** The use of nozzles other than those specified by the manufacturing company and inadequate regular maintenance may result into emission limits non-conforming to the values set forth by the regulations in force, and in extremely serious cases, into potential hazards to people and objects.

The manufacturing company shall not be liable for any such damage arising from nonobservance of the requirements contained in this manual.

The nozzle must be chosen from among those listed in table (C).

The deliveries of the 1st and 2nd stages must be contained within the value range indicated on page 7.

GPH	Kg/h <sup>(1)</sup>					
	8 bar	11 bar	14 bar	17 bar	20 bar	22 bar
2,25	7,4	8,8	10,0	11,1	11,9	12,4
2,50	8,2	9,8	11,2	12,4	13,4	14,0
3,00	9,9	11,8	13,4	14,8	16,1	16,8
3,50	11,5	13,7	15,6	17,3	18,8	19,8
4,00	13,2	15,7	17,8	19,8	21,5	22,6
4,50	14,8	17,6	20,1	22,2	24,0	25,1
5,00	16,5	19,6	22,3	24,7	26,8	28,1
5,50	18,1	21,5	24,5	27,2	29,5	30,9
6,00	19,8	23,5	26,8	29,7	32,2	33,7
6,50	21,4	25,5	29,0	32,0	34,5	36,0

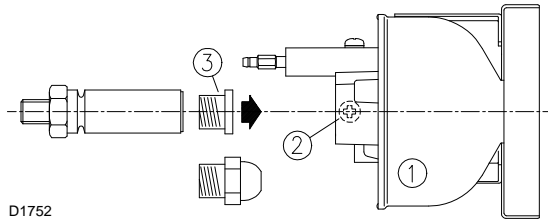
(1) light oil: density 0,84 kg/dm<sup>3</sup> - viscosity 4,2 cSt/20 °C - temperature 10 °C

(C)

### IMPORTANT

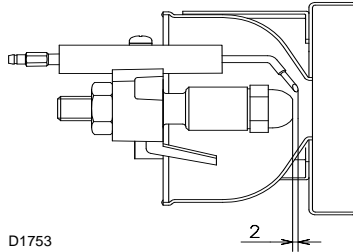
**Use nozzles with a 60° hollow or semi-solid spray angle.**

In case of moisture due to narrow combustion chamber, it is possible to use nozzles providing 45° full-cone spray angle.



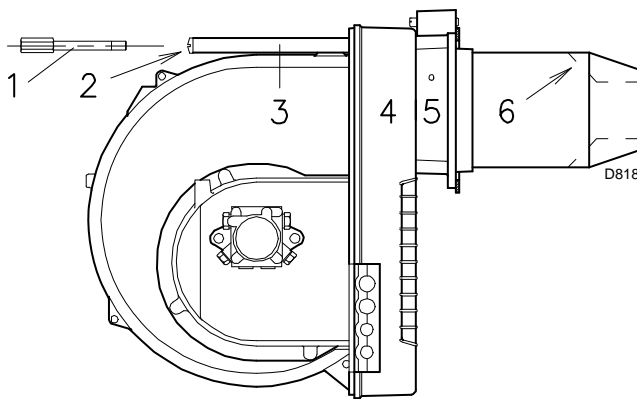
D1752

(A)



D1753

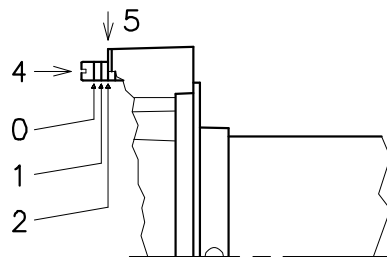
(B)



D818

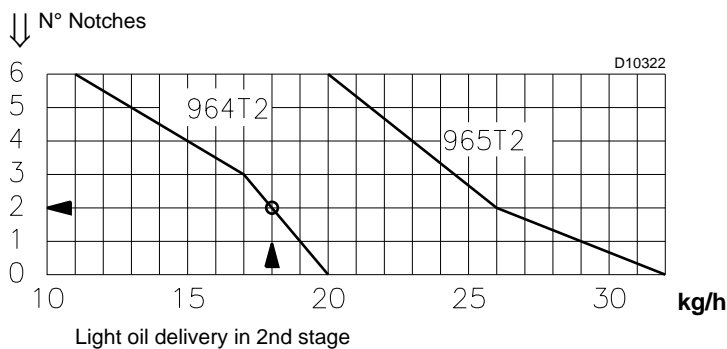
(C)

#### SETTING THE COMBUSTION HEAD



D819

(D)



D10322

(E)

#### NOZZLE ASSEMBLY

Loosen the screws 2)(A) and remove the flameholder unit 1)(A), remove the plastic plugs 3)(A) and assemble the nozzles: do not use any sealing products such as gaskets, sealing compound, or tape. Be careful to avoid damaging the nozzle sealing seat. The nozzles must be screwed into place tightly but not to the maximum torque value provided by the wrench.

Make sure that the electrodes are positioned as shown in Figure (B).

Finally remount the burner 4)(C) to the slide bars 3) and slide it up to the flange 5), keeping it slightly raised to prevent the flameholder unit from pressing against the slide bars 6) of the blast tube.

Tighten the screws 2)(C) on the slide bars 3) and screw 1) that attaches the burner to the flange.

If it proves necessary to change the nozzle with the burner already fitted to the boiler, open the burner on the slide bars as shown in fig (B) page 7, after having mounted the extensions 15)(A) page 4, and proceed as described above.

**NOTE.** The nozzle supplied may be used if it matches required delivery, otherwise it should be replaced with a different one whose delivery suits the system.

#### CALIBRATION BEFORE FIRING

##### • COMBUSTION HEAD SETTING

The setting of the combustion head depends exclusively on the delivery of the burner in the 2nd stage - in other words, the combined delivery of the two nozzles selected on page 7.

Turn screw 4)(D) until the notch shown in diagram (E) is level with the front surface of flange 5)(D).

##### Example:

RL 22 BLU burner with 4.00 GPH nozzle and 14 bar pump pressure: from table (C), page 7 a delivery of 17.8 kg/h is obtained.

Diagram (E) indicates that for a delivery of 17.8 kg/h the RL 22 BLU Model requires the combustion head to be set to approx. 2 notches, as shown in Figure (D).

##### • PUMP ADJUSTMENT

No settings are required for the pump, which is set by the manufacturer to

- 22 bar: high pressure,
- 9 bar: low pressure,

This pressure must be checked and adjusted (if required) after the burner has been ignited.

##### Fan gate adjustment

For the first time the burner is fired leave the factory setting unchanged for both 1st stage and 2nd stage operation.

In summing up, the adjustments to be executed prior to the first firing are:

- Selection and installation of the nozzle.
- Adjustment of combustion head.

The following aspects need not be modified:

- Pump pressure.
- Air gate valve adjustment, 1st stage.
- Air gate valve adjustment, 2nd stage.

## IHYDRAULIC SYSTEM

### FUEL SUPPLY

The burner is equipped with a self-priming pump which is capable of feeding itself within the limits listed in the table at the side.

There are three types of fuel hydraulic circuits:

- Double-pipe circuits (the most common)
- Single-pipe circuits
- Loop circuits.

According to the burner/tank layout, either of two fuel supply systems can be used:

- siphon-type (with the tank higher than the burner);
- suction-type (with the tank lower than the burner).

### DOUBLE-PIPE SIPHON-TYPE SYSTEMS (A)

The distance P must not exceed 10 meters in order to avoid subjecting the pump's seal to excessive strain; the distance V must not exceed 4 meters in order to permit pump self-priming even when the tank is almost completely empty.

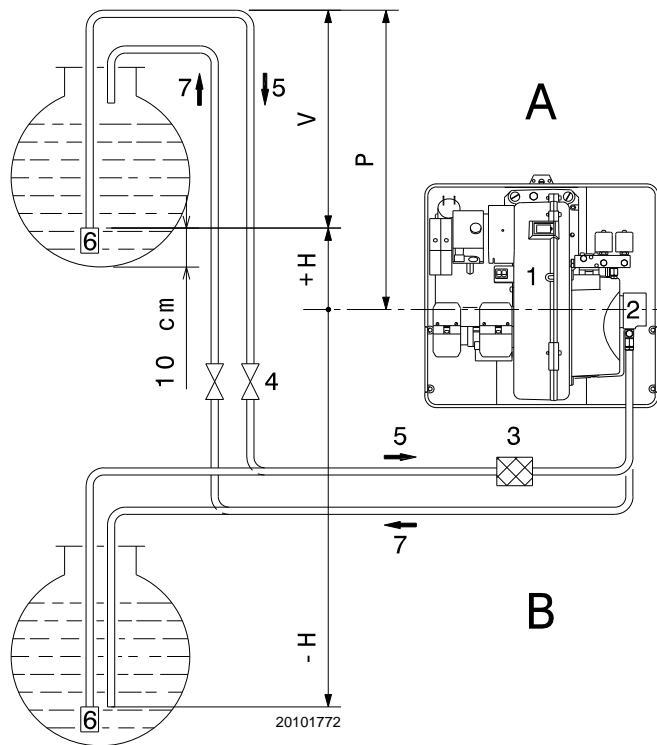
### DOUBLE-PIPE SUCTION-TYPE SYSTEMS (B)

Pump depression values higher than 0.45 bar (35 cm Hg) must not be exceeded because at higher levels gas is released from the fuel, the pump starts making noise and its working life-span decreases.

It is good practice to ensure that the return and suction lines enter the burner from the same height; in this way it will be more improbable that the suction line fails to prime or stops priming.

### Useful suggestions for both systems (A) and (B)

- Use copper pipes whenever possible.
- Any curves used in the system should be made with the widest possible radius.
- Use biconic connectors at both ends of the pipe.
- Whenever the burner is installed in areas with extremely cold winter climates (temperatures lower than - 10°C), we recommend insulating both the tank and the piping. Avoid the smallest of the three pipe diameters provided in the Table and lay the piping along the most sheltered route possible. The paraffin in the fuel begins to solidify below 0°C, and the filters and nozzle begin to clog accordingly.
- Install a filter on the suction lines with a transparent plastic bowl if possible in order to permit the regular flow of fuel and quick checking of the state of the filter.
- The return pipe does not require an on/off valve, but if the user desires to insert one, a lever-type valve should be selected which clearly indicates when the valve is open or closed (if the burner starts with the return pipe closed, the sealing organ located on the pump shaft will break).
- Copper pipes must be installed to a position with respect to the burner that allows the latter to be fully retracted on its slide bars without stretching or twisting the flexible hoses.
- If more than one burner is operating in the same room, each one must be equipped with its own suction pipe; the return pipe may be shared by all, providing it is sufficiently sized.
- The suction line must be perfectly airtight. In order to check the seal, close the pump's return line. Install a T union on the vacuum meter attachment. On one branch of this T install a pressure gauge and on the other branch inject air at a pressure of 1 bar. After the air injection, the gauge must remain at a constant pressure.



+H -H m	L m		
	Ø mm		
	8	10	12
+4	52	134	160
+3	46	119	160
+2	39	104	160
+1	33	89	160
+0,5	30	80	160
0	27	73	160
-0,5	24	66	144
-1	21	58	128
-2	15	43	96
-3	8	28	65
-4	-	12	33

### Key

H = Pump/Foot valve height difference

L = Piping length

values calculated for light oil:

- viscosity = 6 cSt / 20 °C
- density = 0,84 kg/dm<sup>3</sup>
- temperature = 0 °C
- max. altitude = 200 m (a.s.l.)

Ø = Inside pipe diameter

1 = Burner

2 = Pump

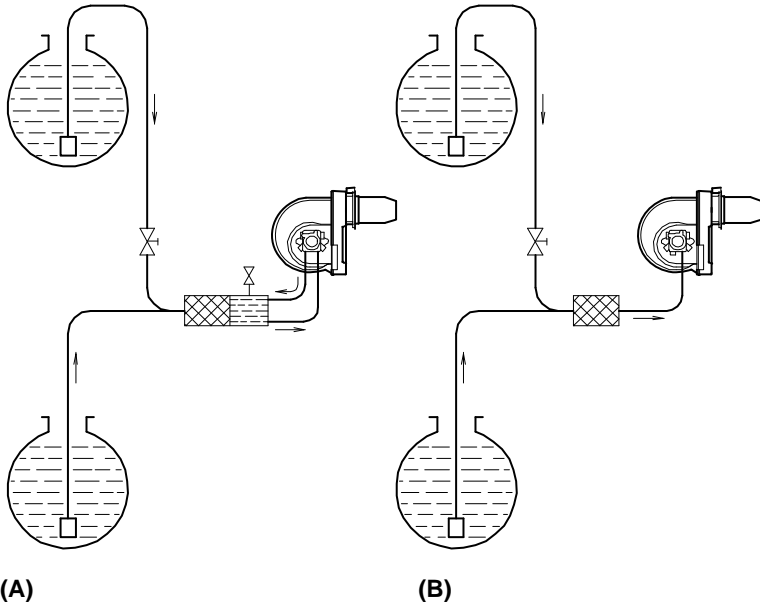
3 = Filter

4 = Manual on/off valve

5 = Suction line

6 = Foot valve

7 = Return line

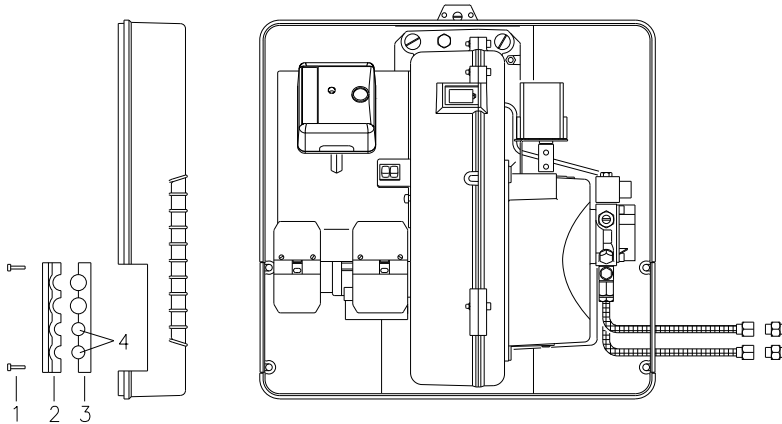


(A)

(B)

D828

**HYDRAULIC CONNECTIONS**



(C)

D10323

**SINGLE-PIPE SYSTEMS**

There are two solutions possible:

- **Pump external by-pass (A) (recommended)**  
Connect the two flexible hoses to an automatic degassing unit, see Accessory on page 31. In this case screw 7), must not be removed (see diagram on page 27):  
pump internal by-pass closed.
- **Pump internal by-pass (B)**  
Connect only the flexible suction hose to the pump.  
Remove screw 7), (diagram page 13), which can be accessed from the return union:  
pump internal by-pass open.  
Plug the pump return line connection.  
This solution is possible only with low pump depression values (max. 0.2 bar) and perfectly-sealed piping.

**THE LOOP CIRCUIT**

A loop circuit consists of a loop of piping departing from and returning to the tank with an auxiliary pump that circulates the fuel under pressure. A branch connection from the loop goes to feed the burner. This circuit is extremely useful whenever the burner pump does not succeed in self-priming because the tank distance and/or height difference are higher than the values listed in the Table.

**HYDRAULIC CONNECTIONS**

The pumps are equipped with a by-pass that connects return line with suction line. The pumps are installed on the burner with the by-pass closed by screw 7)(B) pag. 13.

It is therefore necessary to connect both hoses to the pump.

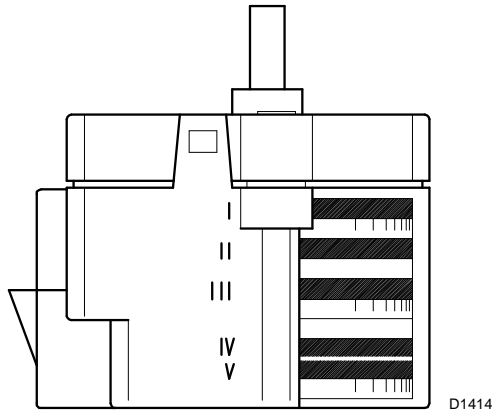
The pump will break down immediately if it is run with the return line closed and the by-pass screw inserted.

Remove the plugs from the suction and return connections of the pump.

Insert the hose connections with the supplied seals into the connections and screw them down.

Take care that the hoses are not stretched or twisted during installation.

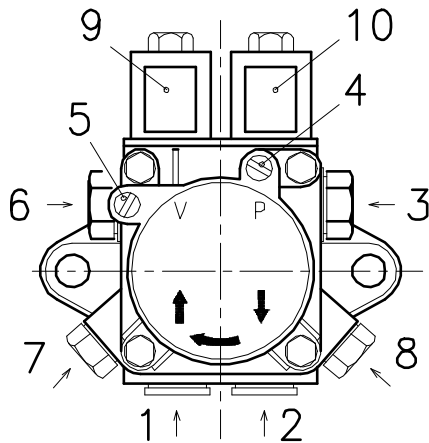
Route the hoses through the holes in the plate, preferably using those on the rh side, fig. (C): unscrew the screws 1), now divide the insert piece into its two parts 2) and 3) and remove the thin diaphragm blocking the two passages 4). Install the hoses where they cannot be stepped on or come into contact with hot surfaces of the boiler. Now connect the other end of the hoses to the supplied nipples, using two wrenches, one to hold the nipple steady while using the other one to turn the rotary union on the hose.



D1414

(A)

**PUMP**  
**SUNTEC AT 2 55 C**



D1475

(B)

Min. delivery rate at 12 bar pressure	kg/h	60
Delivery pressure range	bar	4 ÷ 25
Max. suction depression	bar	0,45
Viscosity range	cSt	2 ÷ 12
Light oil max. temperature	°C	60
Max. suction and return pressure	bar	2
Pressure calibration in the factory	bar	high pressure: 22 low pressure: 9
Filter mesh width	mm	0,150

**SERVOMOTOR (A)**

**Cam I:** Set to 0° (air damper closed in shut-down position)

To open partially, increase this setting.

**Cam II:** Factory set to 50°.

Controls the position of the air damper at the 2nd stage - it follows the servomotor only when opening. To reduce the angle, go to the 1st stage, reduce the angle, and return to 2nd stage to check the effect of your adjustment.

**Cam III:** Factory set to 40°.

Enables the 2nd stage valve. Set it between cams IV-V, so that it always anticipates cam II.

**Cam IV-V:** Factory set to 30°.

Controls the position of the 1st stage and must always anticipate cams II and III. It follows the servomotor only when closing. To increase the angle, go to the 2nd stage, increase the setting angle, and return to 1st stage to check the effect of your adjustment.

**NOTE:** If you increase the angle from the 1st stage position while the burner is operating, the burner will stop.

**PUMP (B)**

- 1 - Suction  
G 1/4"
- 2 - Return with screw for by-pass  
G 1/4"
- 3 - Outlet at the nozzle . . . . .G 1/8"
- 4 - Pressure gauge attachment . . . . .G 1/8"
- 5 - Vacuum meter attachment . . . . .G 1/8"
- 6 - Screw for low pressure regulation
- 7 - Screw for high pressure regulation
- 8 - Pressure output or pressure gauge attachment
- 9 - Low/high pressure switch valve
- 10 - Safety valve

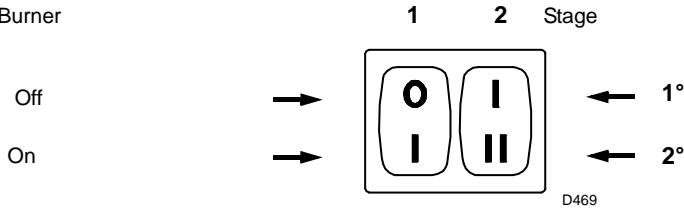
**PUMP PRIMING**

- **Before starting the burner, make sure that the tank return line is not clogged. Obstructions in the line could cause the sealing organ located on the pump shaft to break.** (The pump leaves the factory with the by-pass closed).
  - Also check to make sure that the valves located on the suction line are open and that there is sufficient fuel in the tank.
  - In order for self-priming to take place, one of the screws 4)-8) of the pump must be loosened in order to bleed off the air contained in the suction line.
  - Start the burner by closing the control devices and with switch 1)(A)p. 13 in the "ON" position. The pump must rotate in the direction of the arrow marked on the cover.
  - The pump can be considered to be primed when the light oil starts coming out of the screw 4) or 8). Stop the burner: switch 1)(A)p. 13 set to "OFF" and tighten the screw 4) or 8).
- The time required for this operation depends upon the diameter and length of the suction tubing. If the pump fails to prime at the first starting of the burner and the burner locks out, wait approx. 15 seconds, reset the burner, and then repeat the starting operation as often as required. After 5 or 6 starting operations allow 2 or 3 minutes for the transformer to cool.

**Important:**

the a.m. operation is possible because the pump is already full of fuel when it leaves the factory. If the pump has been drained, fill it with fuel through the opening on the vacuum meter prior to starting; otherwise, the pump will seize. Whenever the length of the suction piping exceeds 20-30 meters, the supply line must be filled using a separate pump.

Burner



(A)

---

## BURNER CALIBRATION

### FIRING

Set switch 1)(A) to "ON" and switch 2)(A) to "1st stage".

Once the following adjustments have been made, the firing of the burner must generate a noise similar to the noise generated during operation. If one or more pulsations or a delay in firing in respect to the opening of the light oil solenoid valve occur, see the suggestions provided on page 39: causes 31 to 36.

### OPERATION

Interventions on the following points:

#### Nozzle

See the information listed on page 7.

#### Pump pressure

In order to adjust 1st stage pressure, use the screw 6)(B) page 10.

In order to adjust 2nd stage pressure, use the screw 7)(B) page 10.

Some combinations may cause pulsation during the 2nd stage under high pressure; in such an event reduce the atomizing pressure or use a nozzle with a full coned shaped spray and, if the desired power is still not achieved, fit a larger nozzle.

### COMBUSTION HEAD

In order to adjust the combustion head, use the screw 4)(D) page 8.

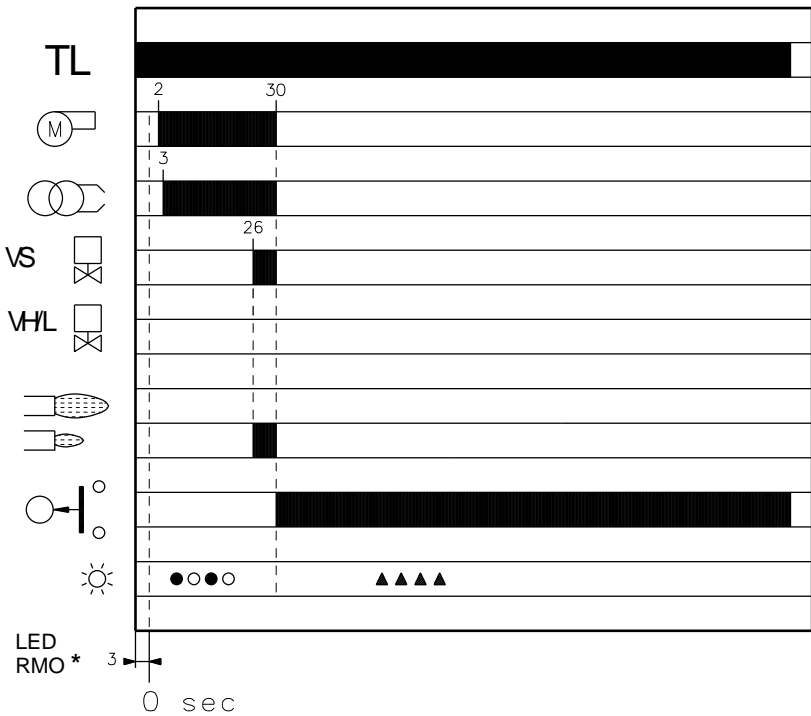
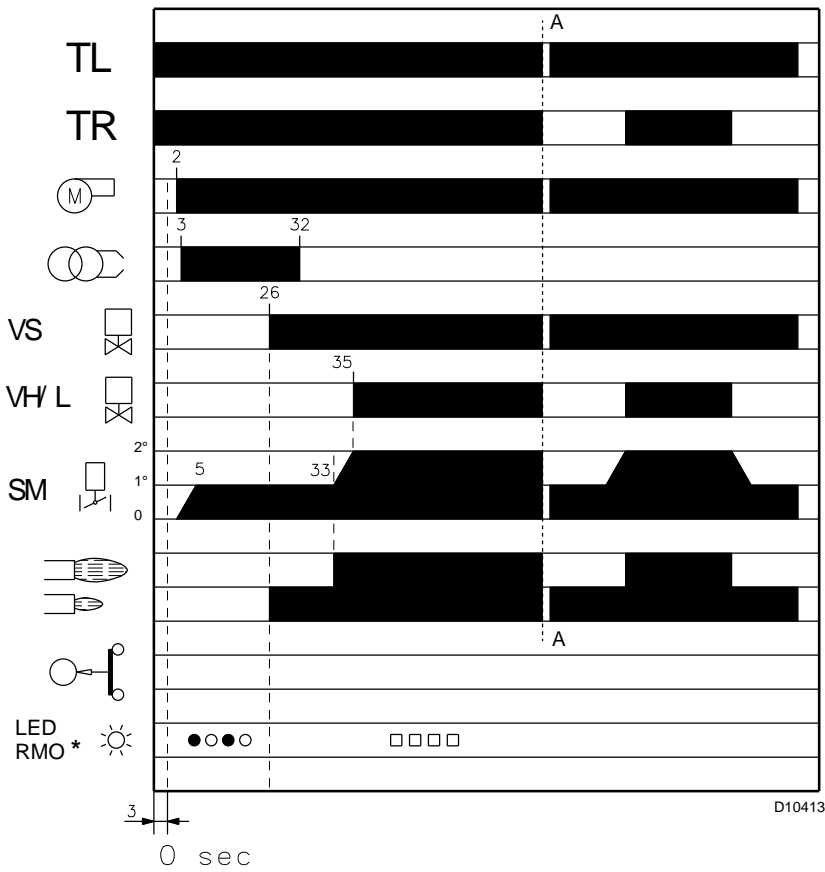
For final adjustment of the combustion head, perform fume analysis at the boiler outlet.

## BURNER OPERATION

### BURNER STARTING (A)

Starting phases with progressive time intervals shown in seconds:

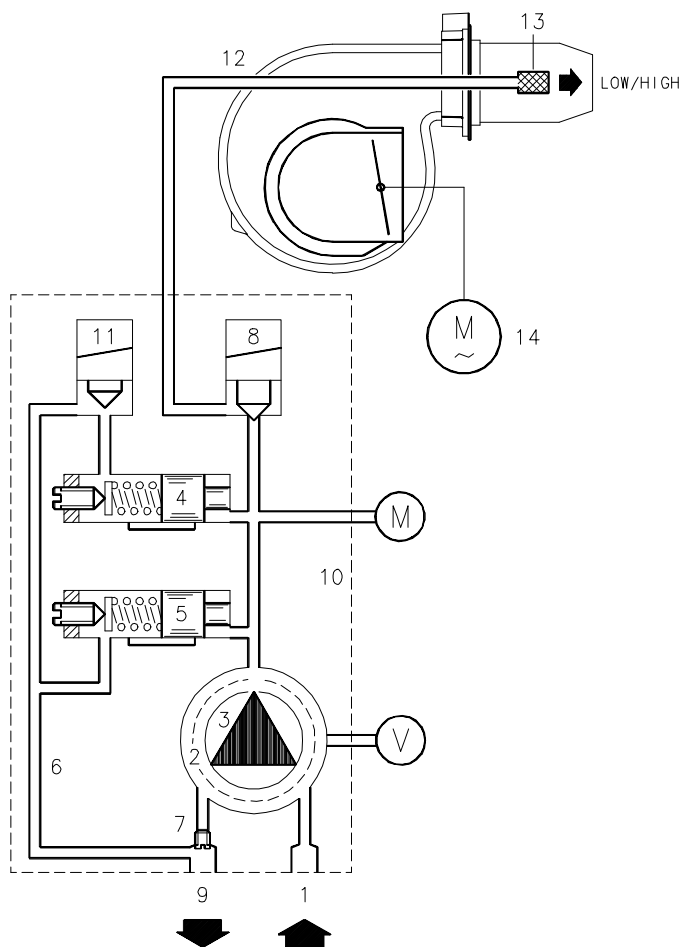
- Control device TL closes.  
After about 3s:
- **0 s** : The control box starting cycle begins.
- **2 s** : The fan motor starts.
- **3 s** : The ignition transformer is connected.  
The pump sucks the fuel from the tank through the piping and the filter and pumps it under pressure to delivery. The piston rises and the fuel returns to the tank through the piping. The screw closes the by-pass heading towards suction and the solenoid valves, de-energized, close the passage to the nozzles.
- **5 s** : The servomotor opens the air gate valve: pre-purging begins with the 1st stage air delivery.
- **26 s** : The solenoid valves open 8); and the fuel passes through the piping (12) and filter (13) and is then sprayed out through the nozzle, igniting when it comes into contact with the spark. This is the 1st stage flame.
- **32 s** : The ignition transformer switches off.
- **33 s** : If the control device TR is closed or has been replaced by a jumper wire, the servomotor opens the fan air gate valve in the 2nd stage.
- **35 s** : The 2nd stage solenoid valve is opened. The starting cycle comes to an end.



\* ○ Off    ● Yellow    □ Green    ▲ Red  
For further details see page 17.

(A)





(A)

D1756

## STEADY STATE OPERATION

### System equipped with one control device TR

Once the starting cycle has come to an end, the command of the 2nd stage solenoid valve passes on to the control device TR that controls boiler temperature or pressure.

- When the temperature or the pressure increases until the control device TR opens, solenoid valve 11) opens, and the burner passes from the 2nd to the 1st stage of operation.
- When the temperature or pressure decreases until the control device TR closes, solenoid valve 11) closes, and the burner passes from the 1st to the 2nd stage of operation, and so on.
- The burner stops when the demand for heat is less than the amount of heat delivered by the burner in the 1st stage. In this case, the remote control device TL opens, solenoid valve 8) closes, the flame immediately goes out. The fan's air damper valve closes completely.

### System not equipped with control device TR (jumper wire installed)

The burner is fired as described in the case above. If the temperature or pressure increase until control device TL opens, the burner shuts down (Section A-A in the diagram).

When the solenoid valve 11) de-energizes, the piston 12) closes the passage to the 2nd stage nozzle and the fuel contained in the cylinder 15), piston B, is discharged into the return piping 7).

## FIRING FAILURE

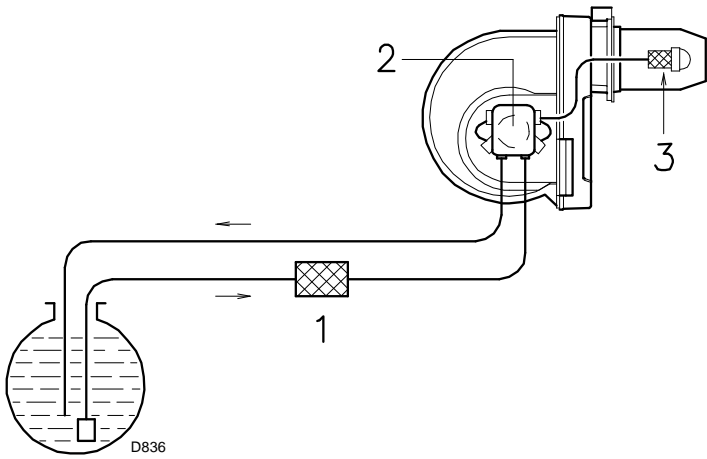
If the burner does not fire, it goes into lockout within 5 s of the opening of the 1st nozzle valve and 30 s after the closing of control device TL. The control box red pilot light will light up.

## UNDESIRABLE SHUTDOWN DURING OPERATION

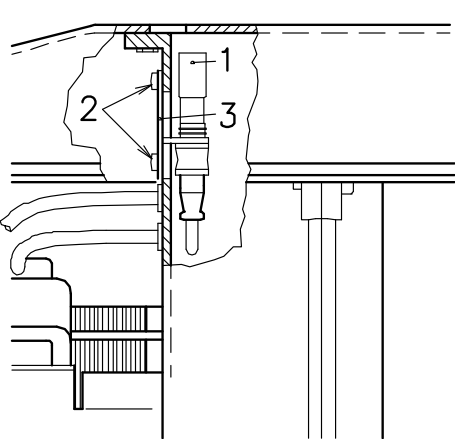
If the flame goes out during operation, the burner shuts down automatically within 1 second and automatically attempts to start again by repeating the starting cycle.

## FINAL CHECKS

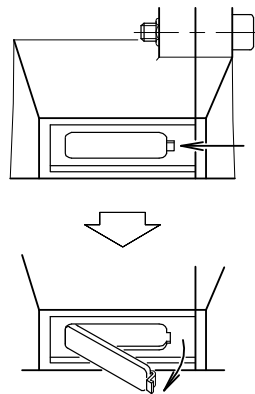
- Obscure the UV Sensor and switch on the control devices: the burner should start and then lock-out about 10 s after opening of the 1st stage operation valve.
- Obscure the UV Sensor while the burner is in operation: it should follow the extinguishing of the flame within 1 s, the repetition of the starting cycle and the burner's lock-out.
- Switch off control device TL followed by control device TS while the burner is operating: the burner should stop.



(A)



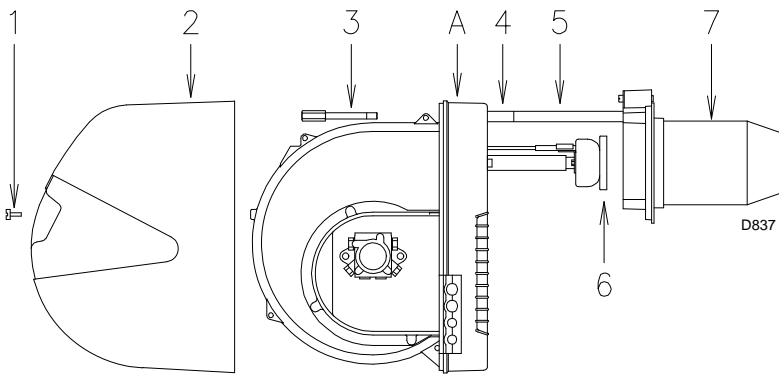
D1763



D484

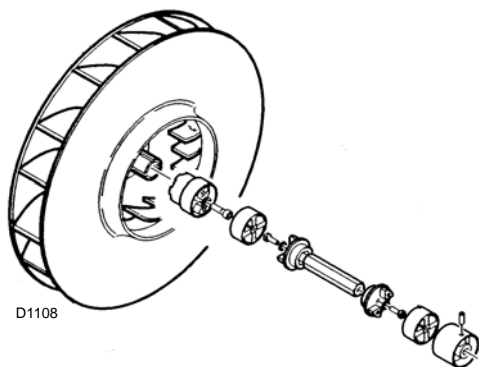
(B)

(C)



D837

(D)



D1108

(E)

## MAINTENANCE

### Pump

The pressure must be stable and at the same level as measured during the previous check.

The depression must be less than 0.45 bar. Values different from those measured previously may be due to a different level of fuel in the tank.

Unusual noise must not be evident during pump operation.

If the pressure is found to be unstable or if the pump runs noisily, the flexible hose must be detached from the line filter and the fuel must be sucked from a tank located near the burner. This measure permits the cause of the anomaly to be traced to either the suction piping or the pump.

If the pump is found to be responsible, check to make sure that the filter is not dirty. The vacuum meter is installed upstream from the filter and consequently will not indicate whether the filter is clogged or not.

Contrarily, if the problem lies in the suction line, check to make sure that the filter is clean and that air is not entering the piping.

### Filters (A)

Check the following filter boxes:

- on line 1) • in the pump 2) • at the nozzle 3), and clean or replace as required.

If rust or other impurities are observed inside the pump, use a separate pump to lift any water and other impurities that may have deposited on the bottom of the tank.

Then clean the insides of the pump and the cover sealing surface.

### Fan

Check to make sure that no dust has accumulated inside the fan or on its blades, as this condition will cause a reduction in the air flow rate and provoke polluting combustion.

### Combustion head

Check to make sure that all the parts of the combustion head are in good condition, positioned correctly, free of all impurities, and that no deformation has been caused by operation at high temperatures.

### Nozzles

Do not clean the nozzle openings; do not even open them. The nozzle filters however may be cleaned or replaced as required.

It is advisable to replace nozzles every year during regular maintenance operations or whenever necessary.

Combustion must be checked after the nozzles have been changed.

### UV Sensor (B)

To extract the UV sensor 1) loosen the screws 2) and unhook the support 3).

### Flame inspection window (C)

Clean the glass whenever necessary.

### Flexible hoses

Check to make sure that the flexible hoses are still in good condition and that they are not crushed or otherwise deformed.

### Light oil fuel supply line

If the previous checks have suggested that air may be entering the circuit somewhere, pressurize the circuit piping.

### Fuel tank

Approximately every 5 years, or whenever necessary, suck any water or other impurities present on the bottom of the tank using a separate pump.

### Boiler

Clean the boiler as indicated in its accompanying instructions in order to maintain all the original combustion characteristics intact, especially the flue gas temperature and combustion chamber pressure.

Lastly, check the condition of the flue gas stack.

### To open the burner (D)

- Switch off the electrical power.
- Remove screw 1) and withdraw the casing 2).
- Unscrew screw 3).
- Pull part A backward keeping it slightly raised to avoid damaging the flameholder 6) on blast tube 7).

### Fuel pump and/or couplings replacement (E)

In conformity with fig. (E).

## **ACCESSORIES** (optional):

### • **EXTENDED COMBUSTION HEAD KIT**

<b>BURNER</b>	<b>KIT</b>	
	<b>CODE</b>	<b>LENGTH L (mm)</b>
RL 22 BLU	3010204	276
RL 32 BLU	3010205	293

### • **DEGASSING UNIT**

It may occur that a certain amount of air is contained in the light oil sucked up by the pump. This air may originate from the light oil itself as a consequence of depressurization or air leaking past imperfect seals.

In double-pipe systems, the air returns to the tank from the return pipe; in single-pipe systems, the air remains in circulation causing pressure variations in the pump and burner malfunctions.

For this reason, we advise installing a degassing unit near the burner in single-pipe installations.

Degassing units are provided in two versions:

CODE **3010054** without filter

CODE **3010055** with filter

- Burner delivery : 80 kg/h max
- Light oil pressure : 0.7 bar max
- Ambient temperature : 40 °C max
- Light oil temperature : 40 °C max
- Attachment connectors : 1/4 inch

### • **RADIO DISTURBANCE PROTECTION KIT**

If the burner is installed in places particularly subject to radio disturbance (emission of signals exceeding 10 V/m) owing to the presence of an INVERTER, or in applications where the length of the thermostat connections exceeds 20 metres, a protection kit is available as an interface between the control box and the burner.

Code **3010386**

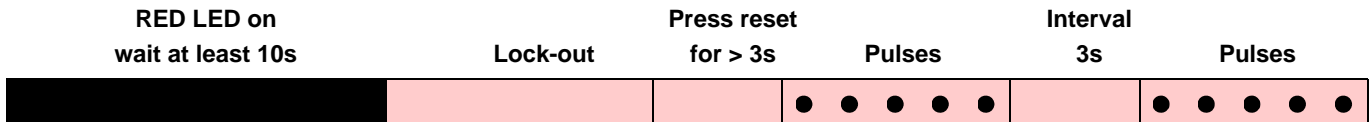
**BURNER START-UP CYCLE DIAGNOSTICS**

During start-up, indication is according to the following table:

COLOUR CODE TABLE	
Sequences	Colour code
Pre-purging	● ○ ● ○ ● ○ ● ○ ●
Ignition phase	● ○ ● ○ ● ○ ● ○ ●
Operation, flame ok	□ □ □ □ □ □ □ □ □
Operating with weak flame signal	□ ○ □ ○ □ ○ □ ○ □
Electrical supply lower than ~ 170V	● ▲ ● ▲ ● ▲ ● ▲ ●
Lock-out	▲ ▲ ▲ ▲ ▲ ▲ ▲ ▲ ▲
Extraneous light	▲ □ ▲ □ ▲ □ ▲ □ ▲
<b>Key:</b>	○ Off      ● Yellow      □ Green      ▲ Red

**RESETTING THE CONTROL BOX AND USING DIAGNOSTICS**

The control box features a diagnostics function through which any causes of malfunctioning are easily identified (indicator: **RED LED**). To use this function, you must wait at least 10 seconds once it has entered the safety condition (**lockout**), and then press the reset button. The control box generates a sequence of pulses (1 second apart), which is repeated at constant 3-second intervals. Once you have seen how many times the light pulses and identified the possible cause, the system must be reset by holding the button down for between 1 and 3 seconds.



The methods that can be used to reset the control box and use diagnostics are given below.

**RESETTING THE CONTROL BOX**

- To reset the control box, proceed as follows:
- Hold the button down for between 1 and 3 seconds. The burner restarts after a 2-second pause once the button is released. If the burner does not restart, you must make sure the limit thermostat is closed.

**VISUAL DIAGNOSTICS**

- Indicates the type of burner malfunction causing lockout. To view diagnostics, proceed as follows:
- Hold the button down for more than 3 seconds once the red LED (burner lockout) remains steadily lit. A yellow light pulses to tell you the operation is done. Release the button once the light pulses. The number of times it pulses tells you the cause of the malfunction, according to the coding system indicated in the table on page 17.

**SOFTWARE DIAGNOSTICS**

- Reports burner life by means of an optical link with the PC, indicating hours of operation, number and type of lock-outs, serial number of control box etc ... To view diagnostics, proceed as follows:
- Hold the button down for more than 3 seconds once the red LED (burner lockout) remains steadily lit. A yellow light pulses to tell you the operation is done. Release the button for 1 second and then press again for over 3 seconds until the yellow light pulses again. Once the button is released, the red LED will flash intermittently with a higher frequency: only now can the optical link be activated.

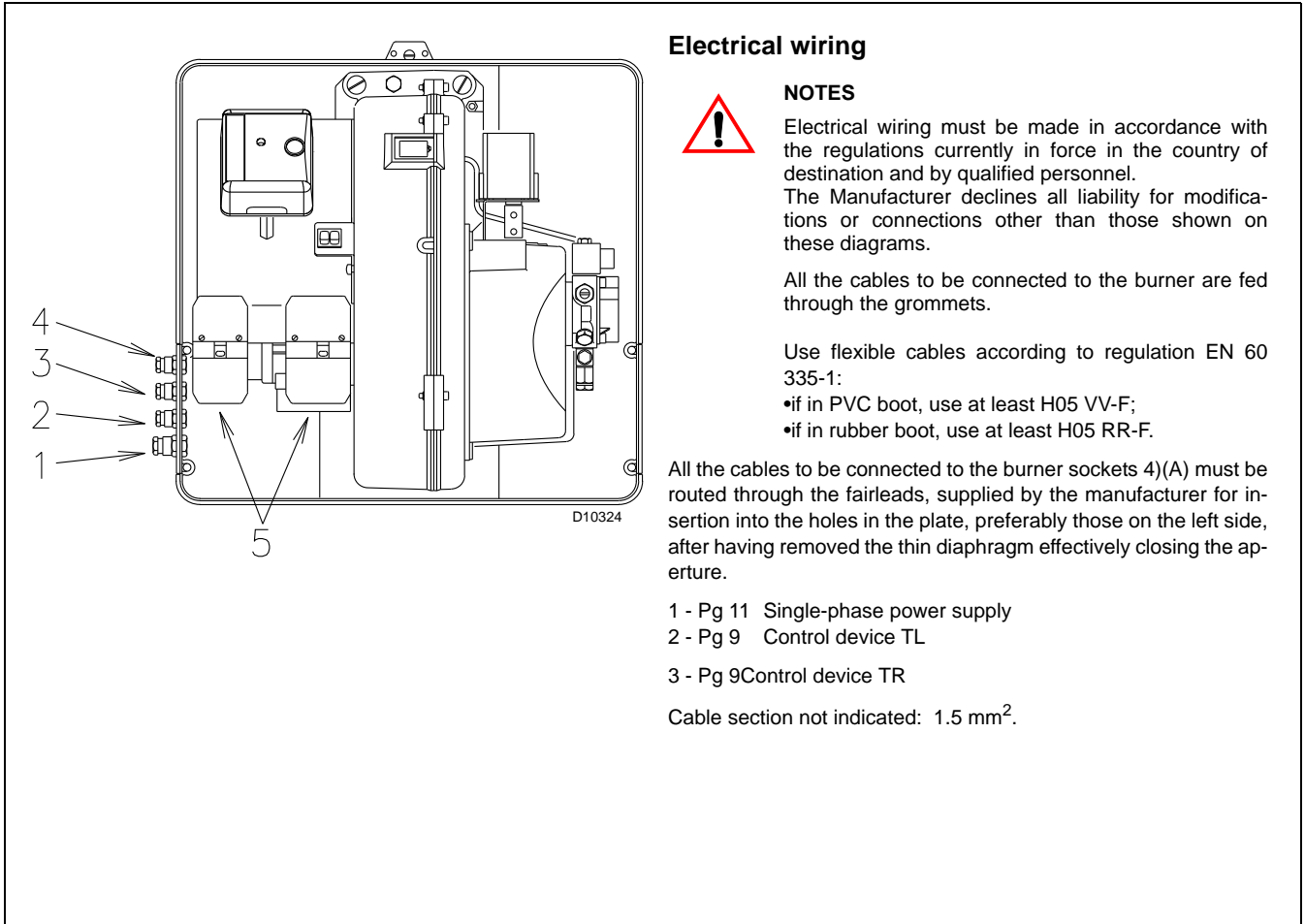
Once the operations are done, the control box's initial state must be restored using the resetting procedure described above.

BUTTON PRESSED FOR	CONTROL BOX STATUS
Between 1 and 3 seconds	Control box reset without viewing visual diagnostics.
More than 3 seconds	Visual diagnostics of lockout condition: (Led pulses at 1-second intervals).
More than 3 seconds starting from the visual diagnostics condition	Software diagnostics by means of optical interface and PC (hours of operation, malfunctions etc. can be viewed)

The sequence of pulses issued by the control box identifies the possible types of malfunction, which are listed in the table on page 17.

SIGNAL	FAULT	POSSIBLE CAUSE	SOLUTION
No blink	The burner does not start	1 - No electrical power supply 2 - A limit or safety control device is open 3 - Control box lock-out 4 - Pump is jammed 5 - Erroneous electrical connections 6 - Defective control box 7 - Defective electrical motor 8 - Defective motor capacitor	Close all switches - Check fuses Adjust or replace Reset control box (no sooner than 10 s after the lockout) Replace Check connections Replace Replace Replace it
2 pulses ● ●	After pre-purge and the safety time, the burner goes to lockout at the end of the safety time	9 - No fuel in tank; water on tank bottom 10 - Inappropriate head and air damper adjustments 11 - Light oil solenoid valves fail to open (1st stage or safety) 12 - 1st nozzle clogged, dirty, or deformed 13 - Dirty or poorly adjusted firing electrodes 14 - Grounded electrode due to broken insulation 15 - High voltage cable defective or grounded 16 - High voltage cable deformed by high temperature 17 - Ignition transformer defective 18 - Erroneous valves or transformer electrical connections 19 - Defective control box 20 - Pump unprimed 21 - Pump/motor coupling broken 22 - Pump suction line connected to return line 23 - Valves up-line from pump closed 24 - Filters dirty: line - pump - nozzle 25 - Defective photocell or control box 26 - Photocell dirty 27 - 1st stage operation of cylinder is faulty 28 - Motor lockout 29 - Defective motor command remote control device 30 - Electrical power supply two-phase thermal cut-out trips when third phases are re-connected 31 - Incorrect motor rotation direction	Top up fuel level or suck up water Adjust, see page 8 Check connections; replace coil Replace Adjust or clean Replace Replace Replace and protect Replace Check Replace Replace Prime pump and see "Pump unprimes" Replace Correct connection Open Clean Replace photocell or control box Clean Change the cylinder Reset thermal relay Substitute it Reset thermal relay Change motor electrical connections
4 pulses ● ● ● ●	The burner starts and then goes into lockout	32 - Photocell short-circuit 33 - Light is entering or flame is simulated	Replace photocell Eliminate light or replace control box
7 pulses ● ● ● ● ● ● ●	Flame detachment	34 - Poorly adjusted head 35 - Poorly adjusted or dirty firing electrodes 36 - Poorly adjusted fan air gate: too much air 37 - 1st nozzle is too big (pulsation) 38 - 1st nozzle is too small (flame detachment) 39 - 1st nozzle dirty, or deformed 40 - Pump pressure not suitable 41 - 1st stage nozzle unsuited to burner or boiler 42 - Defective 1st stage nozzle	Adjust, see page 8, fig. (F) Adjust, see page 8, fig. (B) Adjust Reduce 1st nozzle delivery Increase 1st nozzle delivery Replace Adjust it: between 10 - 14 bar See Nozzle Table, page 7; reduce 1st stage nozzle Replace
	The burner does not pass to 2nd stage	43 - Control device TR does not close 44 - Defective control box 45 - 2nd stage sol. valve coil defective 46 - Piston jammed in valve unit	Adjust or replace Replace Replace Replace entire unit
	Fuel passes to 2nd stage but air remains in 1st	47 - Low pump pressure 48 - 2nd stage operation of cylinder is faulty	Increase Change cylinder
	Burner stops at transition between 1st and 2nd stage. Burner repeats starting cycle.	49 - Nozzle dirty 50 - Photocell dirty 51 - Excess air	Renew nozzle Clean Reduce
	Uneven fuel supply	52 - Check if cause is in pump from tank or fuel supply system	Feed burner located near burner
	Internally rusted pump	53 - Water in tank	Suck water from tank bottom with separate pump
	Noisy pump, unstable pressure	54 - Air has entered the suction line - Depression value too high (higher than 35 cm Hg) 55 - Tank/burner height difference too great 56 - Piping diameter too small 57 - Suction filters clogged 58 - Suction valves closed 59 - Paraffin solidified due to low temperature	Tighten connectors Feed burner with loop circuit Increase Clean Open Add additive to light oil
	Pump unprimes after prolonged pause	60 - Return pipe not immersed in fuel 61 - Air enters suction piping	Bring to same height as suction pipe Tighten connectors
	Pump leaks light oil	62 - Leakage from sealing organ	Replace pump
	Smoke in flame - dark Bacharach  - yellow Bacharach	63 - Not enough air 64 - Nozzle worn or dirty 65 - Nozzle filter clogged 66 - Erroneous pump pressure 67 - Flame stability disc dirty, loose, or deformed 68 - Boiler room air vents insufficient 69 - Too much air	Adjust head and fan air damper, see page 8 Replace Clean or replace Adjust to between 10 - 14 bar Clean, tighten in place, or replace Increase Adjust head and fan air damper, see page 8
	Dirty combustion head	70 - Nozzle or filter dirty 71 - Unsuitable nozzle delivery or angle 72 - Loose nozzle 73 - Impurities on flame stability spiral 74 - Erroneous head adjustment or not enough air 75 - Blast tube length unsuited to boiler	Replace See recommended nozzles, page 7 Tighten Clean Adjust, see page 8; open gate valve Contact boiler manufacturer
10 pulses ● ● ● ● ● ● ● ● ● ●		76 - Connection or internal fault 77 - Presence of electromagnetic disturbance	Use the radio disturbance protection kit)

## APPENDIX



### NOTE

- The burner is factory set for two-stage operation and it must therefore be connected to the TR remove control device to command light oil valve VH/L. Alternatively, if single stage operation is required, instead of control device TR install a jumper lead between terminals T6 and T8 of connector X4.
- The burners have been type- approved for intermittent operation. This means they should compulsorily be stopped at least once every 24 hours to enable the control box to perform checks of its own efficiency at start-up. Burner halts are normally provided for automatically by the boiler load control system.

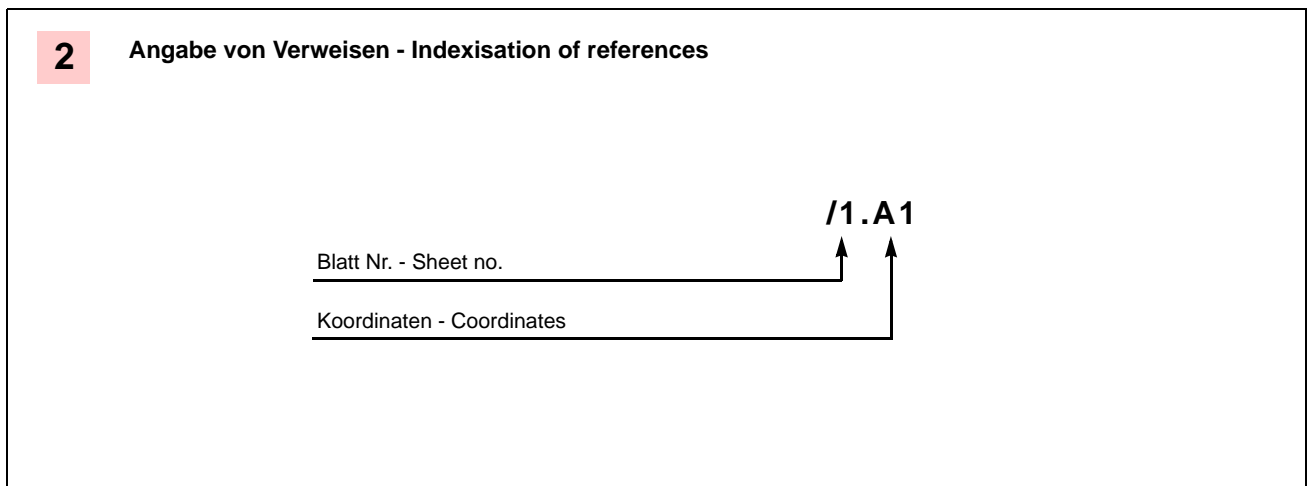


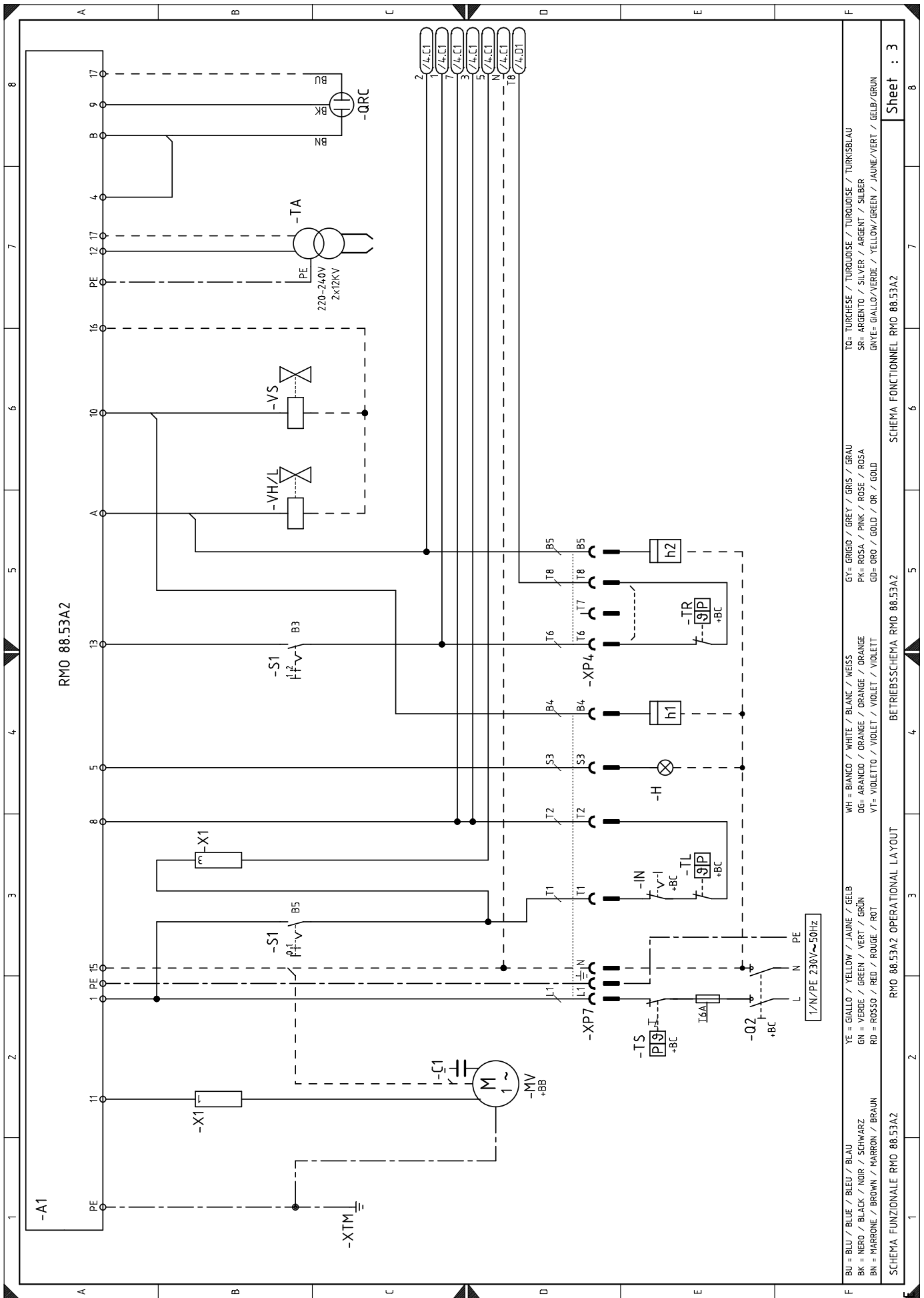
#### ATTENTION:

- Do not invert the neutral with the phase wire in the electricity supply line. Any inversion would cause a lockout due to firing failure.
- Only use original spare parts to replace the components.

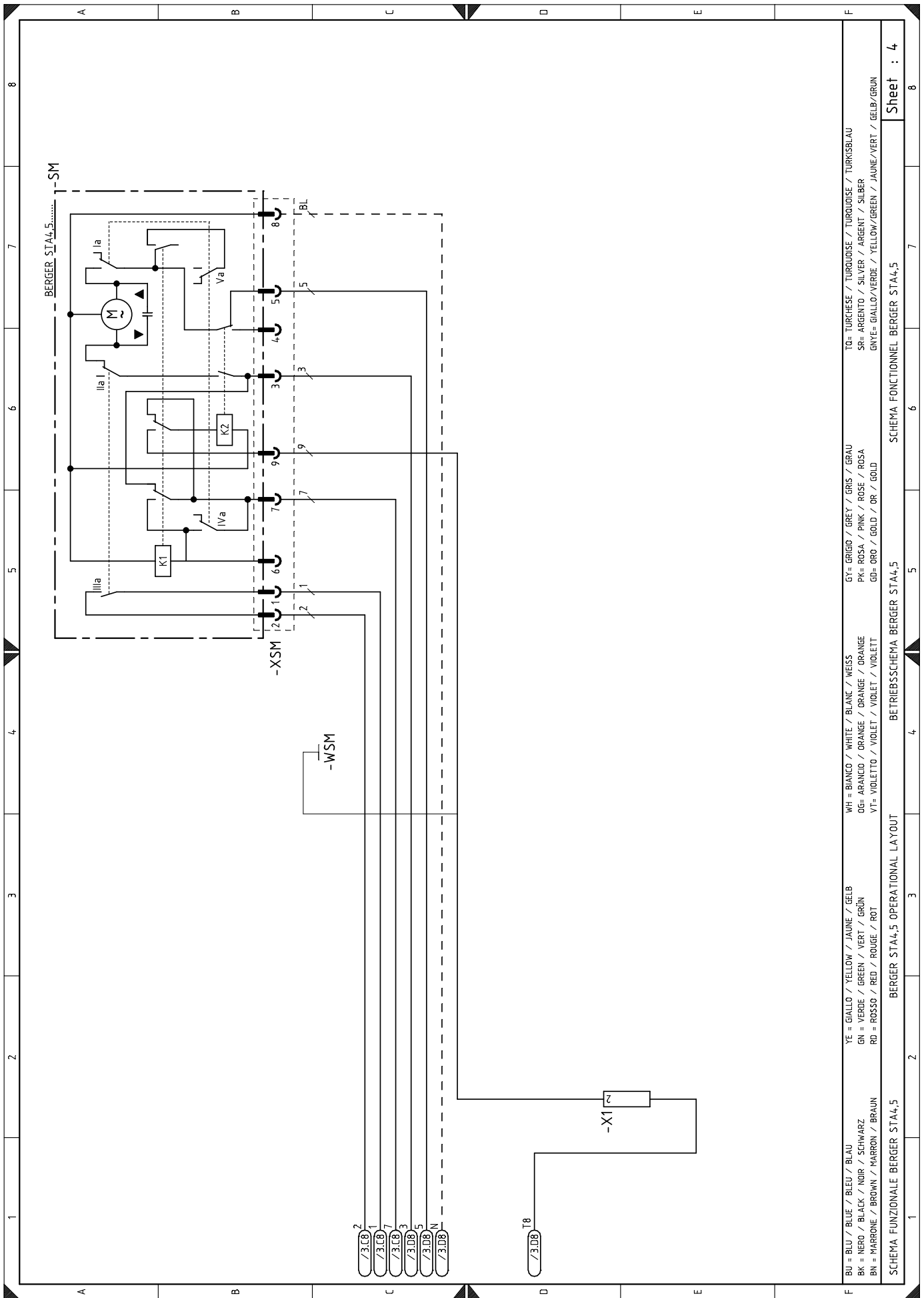
# SCHALTPLAN DER SCHALTTAFEL - ELECTRICAL PANEL LAYOUT

<b>1</b>	<b>INHALTSVERZEICHNIS - CONTENTS</b>
<b>2</b>	Angabe von Verweisen - Indexisation of references
<b>3</b>	Funktioneller Schaltplan - Functional diagram
<b>4</b>	Elektrische Anschlüsse durch Installateur - Electrical wiring that the installer is responsible for



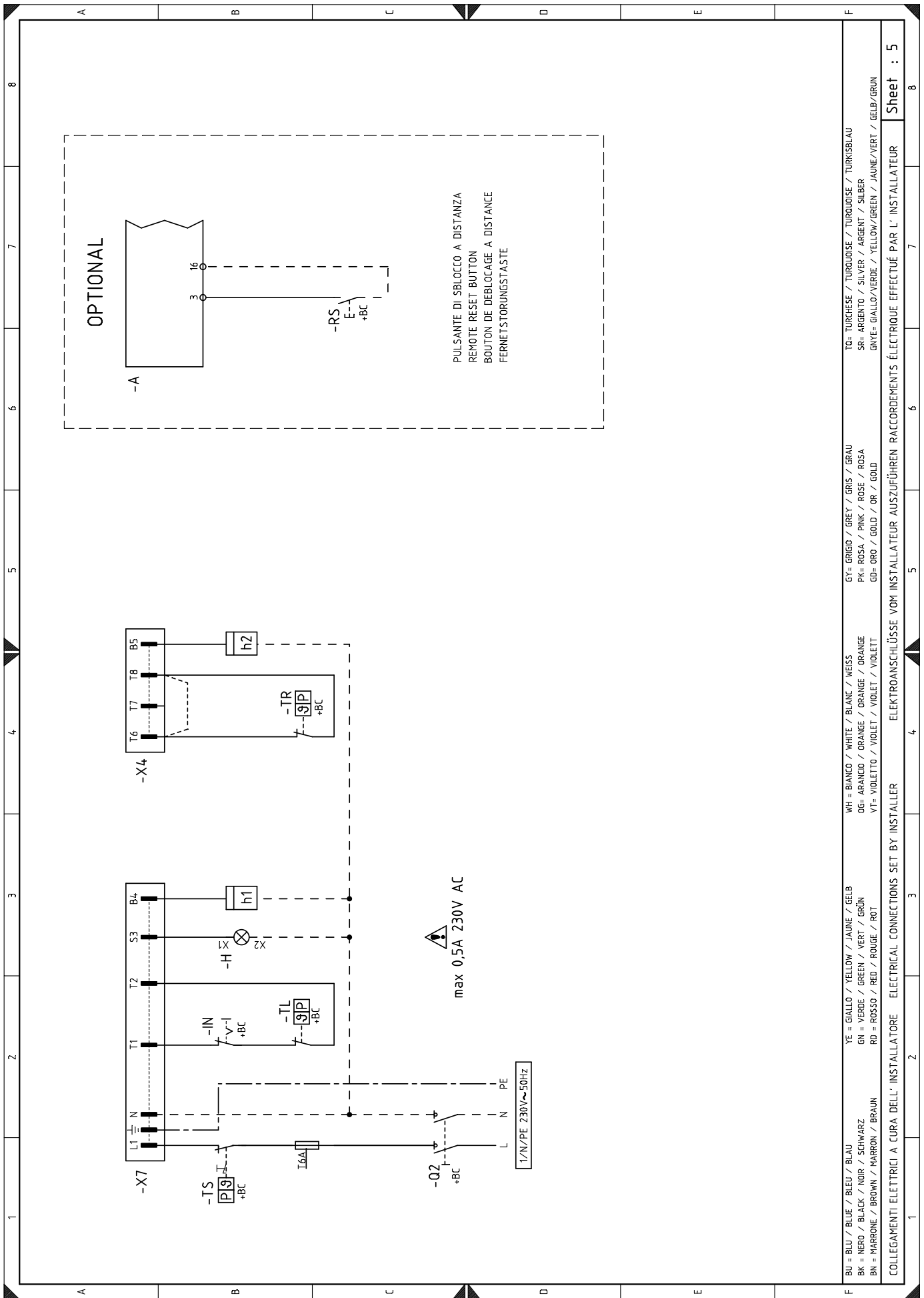






BU = BLU / BLUE / BLEU / BLAU  
 BK = NERO / BLACK / NOIR / SCHWARZ  
 BM = MARRONE / BROWN / MARRON / BRAUN  
 YE = GIALLO / YELLOW / JAUNE / GELB  
 GN = VERDE / GREEN / VERT / GRÜN  
 RD = ROSSO / RED / ROUGE / ROT  
 WH = BIANCO / WHITE / BLANC / WEISS  
 OG = ARANCIO / ORANGE / ORANGE / ORANGE  
 VT = VIOLETT / VIOLET / VIOLET / VIOLETT  
 GY = GRIGIO / GREY / GRIS / GRAU  
 PK = ROSA / PINK / ROSE / ROSA  
 GD = ORO / GOLD / OR / GOLD  
 WH = BIANCO / WHITE / BLANC / WEISS  
 OG = ARANCIO / ORANGE / ORANGE / ORANGE  
 VT = VIOLETT / VIOLET / VIOLET / VIOLETT  
 GY = GRIGIO / GREY / GRIS / GRAU  
 PK = ROSA / PINK / ROSE / ROSA  
 GD = ORO / GOLD / OR / GOLD  
 TQ = TURCHESE / TURQUOISE / TURQUOISE / TURKISBLAU  
 SR = ARGENTO / SILVER / ARGENT / SILBER  
 GNYE = GIALLO/VERDE / YELLOW/GREEN / JAUNE/VERT / GELB/GRÜN

Sheet : 4



BU = BLU / BLUE / BLEU / BLAU  
 BK = NERO / BLACK / NOIR / SCHWARZ  
 BM = MARRONE / BROWN / MARRON / BRAUN  
 YE = GIALLO / YELLOW / JAUNE / GELB  
 GN = VERDE / GREEN / VERT / GRÜN  
 RD = ROSSO / RED / ROUGE / ROT  
 WH = BIANCO / WHITE / BLANC / WEISS  
 OG = ARANCIO / ORANGE / ORANGE / ORANGE  
 VT = VIOLETTO / VIOLET / VIOLET / VIOLETT  
 GY = GRIGIO / GREY / GRIS / GRAU  
 PK = ROSA / PINK / ROSE / ROSA  
 GD = ORO / GOLD / OR / GOLD  
 TQ = TURCHESE / TURQUOISE / TURQUOISE / TURKISBLAU  
 SR = ARGENTO / SILVER / ARGENT / SILBER  
 GNYE = GIALLO/VERDE / YELLOW/GREEN / JAUNE/VERT / GELB/GRÜN

COLLEGAMENTI ELETTRICI A CURA DELL'INSTALLATORE    ELECTRICAL CONNECTIONS SET BY INSTALLER    ELEKTROANSCHLÜSSE VOM INSTALLATEUR AUSZUFÜHREN    RACCORDMENTS ÉLECTRIQUE EFFECTUÉ PAR L'INSTALLATEUR

Sheet : 5

## Erläuterung Schema

<b>A1</b>	- Steuergerät
<b>C1</b>	- Kondensator
<b>H</b>	- Störabschaltung-Fernmeldung
<b>h1</b>	- Stundenzähler der 1° Stufe
<b>h2</b>	- Stundenzähler der 2° Stufe
<b>IN</b>	- Schalter für das manuelle Ausschalten des Brenners
<b>MV</b>	- Gebläsemotor
<b>QRC</b>	- UV-Zelle
<b>Q2</b>	- Einphasen-Trennschalter
<b>SM</b>	- Stellantrieb
<b>S1</b>	- Schalter: Brenner "ein - aus"
<b>S1 1-2</b>	- Schalter: "1. - 2. Stufe"
<b>TA</b>	- Zündtransformator
<b>TL</b>	- Grenzwert-Fernsteuerung: schaltet den Brenner aus, wenn die Temperatur oder der Kesseldruck den festgelegten Wert überschreitet.
<b>TR</b>	- Einstell-Fernsteuerung: steuert die 1. und 2. Betriebsstufe. Wird nur bei zweistufigem Betrieb benötigt.
<b>TS</b>	- Sicherheits-Fernsteuerung: tritt bei Defekt an TL in Aktion
<b>T6A</b>	- Feinsicherung
<b>VH/L</b>	- Elektroventil Hoch/Niederdruck
<b>VS</b>	- Sicherheits-Elektroventil
<b>XP4</b>	- Steckerbuchse mit 4 Polen
<b>XP7</b>	- Steckerbuchse mit 7 Polen
<b>XSM</b>	- Stellantrieb Steckverbinder
<b>XTM</b>	- Brennererdung
<b>X1</b>	- Brenner-Klemmleiste
<b>X4</b>	- Stecker mit 4 Polen
<b>X7</b>	- Stecker mit 7 Polen
<b>RS</b>	- Fernentstörtaste

## Key to Layout

<b>A1</b>	- Control box
<b>C1</b>	- Capacitor
<b>H</b>	- Remote lock-out signal
<b>h1</b>	- 1 <sup>st</sup> stage hourcounter
<b>h2</b>	- 2 <sup>nd</sup> stage hourcounter
<b>IN</b>	- Manual burner stop switch
<b>MV</b>	- Fan motor
<b>QRC</b>	- UV Cell
<b>Q2</b>	- Single phase knife switch
<b>SM</b>	- Servomotor
<b>S1</b>	- Switch: burner off - on
<b>S1 1-2</b>	- Switch: 1 <sup>st</sup> and 2 <sup>nd</sup> stage
<b>TA</b>	- Ignition transformer
<b>TL</b>	- Limit control device system: This shuts down the burner when the boiler temperature or pressure exceeds the setpoint value.
<b>TR</b>	- High-low mode control device system: This controls operating stages 1 and 2 and is necessary only for two-stage operation.
<b>TS</b>	- Safety control device system: This operates when TL is faulty
<b>T6A</b>	- Fuse
<b>VH/L</b>	- High/low pressure solenoid valve
<b>VS</b>	- Security solenoid valve
<b>XP4</b>	- 4 pole socket
<b>XP7</b>	- 7 pole socket
<b>XSM</b>	- Servomotor connector
<b>XTM</b>	- Burner ground (earth) connection
<b>X1</b>	- Burner terminal strip
<b>X4</b>	- 4 pole plug
<b>X7</b>	- 7 pole plug
<b>RS</b>	- Remote reset button

---

**RIELLO**

RIELLO S.p.A.  
I-37045 Legnago (VR)  
Tel.: +39.0442.630111  
[http:// www.riello.it](http://www.riello.it)  
[http:// www.riello.com](http://www.riello.com)