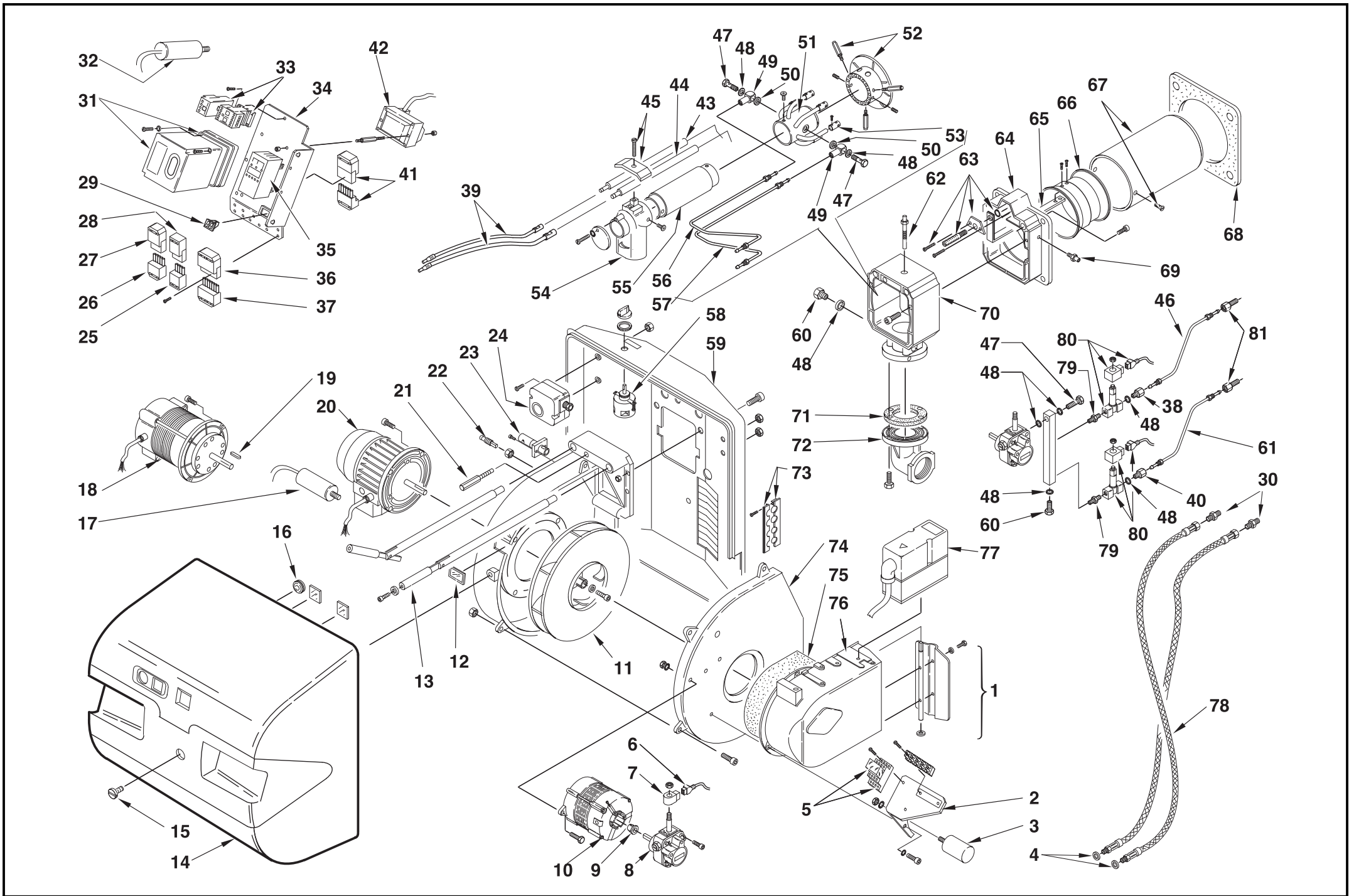


- I** Bruciatori policombustibile gasolio/gas
- GB** Dual fuel Gas-Oil/Gas burners
- F** Brûleurs mixtes fioul/gaz
- D** Mehrstoffbrenner Heizöl/Gas
- E** Quemadores policombustible gasóleo/gas

Funzionamento bistadio
Two-stage operation
Fonctionnement à deux allures
Zweistufiger Betrieb
Funcionamiento da dos llamas

CODICE - CODE CÓDIGO	MODELLO - MODEL - MODELE MODELL - MODELO	TIPO - TYPE - TYP
20032946	RLS 28	684 T1
20032981	RLS 38	685 T1
20032988	RLS 50	686 T1



N.	COD.	20032946	20032981	20032988	DESCRIZIONE	DESCRIPTION	DESCRIPTION	BESCHREIBUNG	DENOMINACION	MATRICOLA BRUCIATORE	*
										BURNER SERIAL NUMBER	
MATRICULE BRULEUR											
BRENNER KENN-NUMMER											
MATRICULA QUEMADORES											
1	3012290	•	•	•	GRUPPO SERRANDA	AIR DAMPER ASSEMBLY	GROUPE VOLET AIR	LUFTKLAPPE	REGISTRO AIRE		
2	3012291	•	•	•	MENSOLA	BASE PLATE	PLAQUE DE SUPPORT	GRUNDPLATTE	SOPORTE		
3	3005802	•	•	•	CONDENSATORE	CONDENSER	CONDENSATEUR	KONDENSATOR	CONDENSADOR		B
4	3007079	•	•	•	GUARNIZIONE	SEAL	RONDELLE	METALLDICHTUNG	COLLARÍN		B
5	3012292	•	•	•	RELE' TERMICO	OVERLOAD	RELAIS THERMIQUE	ÜBERSTROMAUSLÖSER	RELÉ TÉRMICO		C
6	3003827	•	•	•	CONNETTORE	JACK	CONNECTEUR	STECKVERBINDER	CONECTOR		C
7	3003594	•	•	•	BOBINA	COIL	BOBINE E.V.	MV-SPULE	BOBINA		B
8	20033463	•	•	•	POMPA	PUMP	POMPE	PUMPE	BOMBA		C
9	3006717	•	•	•	GIUNTO	JOINT	ACCOUPLLEMENT	KUPPLUNG	ACOPLAMIENTO		A
10	3012294	•	•	•	MOTORE	MOTOR	MOTEUR	MOTOR	MOTOR		C
11	3003760	•			GIRANTE	FAN	TURBINE	GEBLÄSERAD	TURBINA		C
11	3003761		•		GIRANTE	FAN	TURBINE	GEBLÄSERAD	TURBINA		C
11	3003762			•	GIRANTE	FAN	TURBINE	GEBLÄSERAD	TURBINA		C
12	3003763	•	•	•	VISORE	INSPECTION WINDOW	WISEUR	SICHTFENSTER	VISOR		
13	3003842	•	•	•	PERNO	BAR	GLISSIERE	BOLZEN	GUAÍA		
14	3003765	•	•	•	COFANO	COVER	COFFRET	VERKLEIDUNG	ENVOLVENTE		
15	3003766	•	•	•	VITE	SCREW	VIS	SCHRAUBE	TORNILLO		
16	3007627	•	•	•	MEMBRANA	MEMBRAN	MEMBRANE	MEMBRANE	MENBRANA		
17	3003767		•		CONDENSATORE	CONDENSER	CONDENSATEUR	KONDENSATOR	CONDENSADOR		B
18	3003768	•			MOTORE	MOTOR	MOTEUR	MOTOR	MOTOR		C
19	3003816	•			CHIAVETTA	KEY	CLAVETTE	PASSFEDER	LLAVE		
20	3003771		•		MOTORE	MOTOR	MOTEUR	MOTOR	MOTOR		C
20	3003773			•	MOTORE	MOTOR	MOTEUR	MOTOR	MOTOR		C
21	3003778	•	•	•	ALBERINO	SHORT SHAFT	AXE	KLEINWELLE	ARBORILLO		
22	3003891	•	•	•	RACCORDO	CONNECTOR	MAMELON	NIPPEL	RACORD		C
23	3003396	•	•	•	FOTOCELLULA	U.V. DETECTOR	PHOTOCELLULE U.V.	U.V. PHOTOZELLE	FOTOCÉLULA U.V.		A
24	3007444	•	•	•	PRESSOSTATO ARIA	AIR PRESSURE SWITCH	PRESSOSTAT AIR	LUFTDRUCKWÄCHTER	PRESOSTATO DEL AIRE		A
25	3006948	•	•	•	SPINA 4 POLI	4 POLE PLUG	FICHE 4 POLES	STECKER 4 POLEN	CONEC.HEMBRA DE 4 CONTA.		
26	3007426	•	•		SPINA 6 POLI	6 POLE PLUG	FICHE 6 POLES	STECKER 6 POLEN	CONEC.HEMBRA DE 6 CONTA.		
26	3007589			•	SPINA 5 POLI	5 POLE PLUG	FICHE 5 POLES	STECKER 5 POLEN	CONEC.HEMBRA DE 5 CONTA.		

N.	COD.	20032946	20032981	20032988	DESCRIZIONE	DESCRIPTION	DESCRIPTION	BESCHREIBUNG	DENOMINACION	MATRICOLA BRUCIATORE BURNER SERIAL NUMBER MATRICULE BRULEUR BRENNER KENN-NUMMER MATRICULA QUEMADORES	*
27	3007425	•	•		PRESA 6 POLI	6 POLE SOCKET	PRISE 6 POLES	STECKERBUCHSE 6 POLE.	CONEC.MACHO DE 6 CONTA.		
27	3007434			•	PRESA 5 POLI	5 POLE SOCKET	PRISE 5 POLES	STECKERBUCHSE 5 POLE.	CONEC.MACHO DE 5 CONTA.		
28	3006949	•	•	•	PRESA 4 POLI	4 POLE SOCKET	PRISE 4 POLES	STECKERBUCHSE 4 POLE.	CONEC.MACHO DE 4 CONTA.		
29	3003770	•	•	•	INTERRUTTORE	SWITCH	INTERRUPTEUR	SCHALTER	INTERUCTOR		C
30	3009068	•	•	•	RACCORDO	CONNECTOR	MAMELON	NIPPEL	RACORD		C
31	3006090	•	•	•	APPARECCHIATURA	CONTROL BOX	BOITE DE CONTROLE	STEUERGERÄT	CAJA DE CONTROL		B
32	3005285	•			CONDENSATORE	CONDENSER	CONDENSATEUR	KONDENSATOR	CONDENSADOR		B
33	3003782			•	AVVIATORE	STARTER	DEMARREUR	ANLASSER	ARRANCADOR		C
34	3003783	•	•	•	SUPPORTO	SUPPORT	SUPPORT	HALTER	CORCHETE		
35	3003787	•	•	•	LED PANEL	LED PANEL	LED PANEL	LED PANEL	LED PANEL		C
36	3006938	•	•	•	PRESA 7 POLI	7 POLE SOCKET	PRISE 7 POLES	STECKERBUCHSE 7 POLE.	CONEC.MACHO DE 7 CONTA.		
37	3006937	•	•	•	SPINA 7 POLI	7 POLE PLUG	FICHE 7 POLES	STECKER 7 POLEN	CONEC.HEMBRA DE 7 CONTA.		
38	3003376	•	•	•	RACCORDO	CONNECTOR	MAMELON	NIPPEL	RACORD		C
39	3003794	•	•	•	COLLEGAMENTO	H.T. LEAD	CABLE H.T.	ZÜNDKABEL	CABLE ALTA TENSION		A
40	3006719	•	•	•	RACCORDO	CONNECTOR	MAMELON	NIPPEL	RACORD		C
41	3013202			•	PRESA -SPINA A 6 POLI	6 POLE SOCKET - PLUG	PRISE - FICHE 6 POLES	STECKERBUCHSE -STEK- KER 6 POLEN	CONEC. MACHO-HEMBRA DE 6 CONTAC		
42	3003785	•	•	•	TRASFORMATORE	TRANSFORMER	TRANSFORMATEUR	ZÜNDTRANSFORMATOR	TRASFORMADOR		B
43	3013020	•	•	•	ELETTRODO	ELECTRODE	ELECTRODE PORCELAIN.	ELEKTRODE	ELECTRODO		A
44	3013021	•	•	•	ELETTRODO	ELECTRODE	ELECTRODE PORCELAIN.	ELEKTRODE	ELECTRODO		A
45	3003409	•	•	•	CAVALLOTTO	U BOLT	CAVALIER	BÜGELBOLZEN	FIJACION ELECTRODO		
46	3012320	•	•	•	TUBO	TUBE	TUYAU	DRUCKROHR	TUBO		
47	3006721	•	•	•	PERNO	SCREW	VIS CREUSE	HOHLKERNSCHRAUBE	GUÍA		C
48	3007077	•	•	•	GUARNIZIONE	SEAL	RONDELLE	METALLDICHTUNG	COLLARÍN		B
49	3006722	•	•	•	RACCORDO	CONNECTOR	MAMELON	NIPPEL	CONEXIÓN		C
50	3003381	•	•	•	GUARNIZIONE	SEAL	RONDELLE	METALLDICHTUNG	COLLARÍN		B
51	3013074	•	•		DISTRIBUTORE	GAS HEAD	DISTRIBUTEUR	GASVERTEILER	PORTABOQUILLA		
51	3013075			•	DISTRIBUTORE	GAS HEAD	DISTRIBUTEUR	GASVERTEILER	PORTABOQUILLA		
52	3013022	•	•		ELICA	DIFFUSER DISC	ACCROCHE FLAMME	STAUSCHEIBE	DISCO ESTABILIZADOR		A
52	3013274			•	ELICA	DIFFUSER DISC	ACCROCHE FLAMME	STAUSCHEIBE	DISCO ESTABILIZADOR		A
53	3012303	•	•		DIFFUSORE	GAS NOZZLE	DIFFUSEUR	GAS VERTEILER	DIFUSOR DEL AIRE		A

N.	COD.	20032946	20032981	20032988	DESCRIZIONE	DESCRIPTION	DESCRIPTION	BESCHREIBUNG	DENOMINACION	MATRICOLA BRUCIATORE BURNER SERIAL NUMBER MATRICULE BRULEUR BRENNER KENN-NUMMER MATRICULA QUEMADÓRES	*
54	3003854	•	•	•	GOMITO	ELBOW	COUDE	SCHLITTEN	DISCO		
55	3012304	•	•	•	TUBO	TUBE	TUYAU	ROHR	TUBO		
56	3012306	•	•	•	TUBO	TUBE	TUYAU	ROHR	TUBO		
57	3012308	•	•	•	TUBO	TUBE	TUYAU	ROHR	TUBO		
58	3012310	•	•	•	INTERRUTTORE	SWITCH	INTERRUPTEUR	SCHALTER	INTERUCTOR		C
59	3012323	•	•	•	SCUDO ANTERIORE	FRONT SHIELD	BOUCLIER AVANT	VORDERES SCHILD	ESCUDO ANTERIOR		
60	3003681	•	•	•	RACCORDO	CONNECTOR	MAMELON	NIPPEL	RACORD		C
61	3012311	•	•	•	TUBO	TUBE	TUYAUTERIE	DRUCKROHR	TUBO		
62	3003873	•	•	•	GRUPPO MISURAZIONE	TEST POINT	PRISE DE PRESSION	MESSNIPPEL	GRUPO TOMA DE PRESION		
63	3003797	•	•	•	GRUPPO REGOLATORE	CONTROL DEVICE	GROUPE OBTURATION	DRUCKREGULIERUNG	CONJUNTO REGULACI.		
64	3003798	•			FRONTONE	FRONT PIECE	FACADE	VORDERTEIL	TUBO LLAMA		
64	3003838		•	•	FRONTONE	FRONT PIECE	FACADE	VORDERTEIL	TUBO LLAMA		
65	3003799	•	•		SQUADRETTA	SQUARE	EQUERRE-SUPPORT	HALTER	ESCUADRA		
65	3003803			•	SQUADRETTA	SQUARE	EQUERRE-SUPPORT	HALTER	ESCUADRA		
66	3003805	•			OTTURATORE	SHUTTER	OBTURATEUR	SCHIEBER	OBTURADOR		C
66	3012312		•		OTTURATORE	SHUTTER	OBTURATEUR	SCHIEBER	OBTURADOR		C
66	3003806			•	OTTURATORE	SHUTTER	OBTURATEUR	SCHIEBER	OBTURADOR		C
67	3012313	•			IMBUTO FIAMMA	END CONE	EMBOUT GUEULARD	FLAMMENROHR	TUBO LLAMA		B
67	3012314		•		IMBUTO FIAMMA	END CONE	EMBOUT GUEULARD	FLAMMENROHR	TUBO LLAMA		B
67	3003811			•	IMBUTO FIAMMA	END CONE	EMBOUT GUEULARD	FLAMMENROHR	TUBO LLAMA		B
68	3003817	•	•	•	SCHERMO	FLANGE GASKET	ECRAN THERMIQUE	FLANSCHDICHTUNG	JUNTA AISLANTE		A
69	3003322	•	•	•	RACCORDO	CONNECTOR	MAMELON	NIPPEL	RACORD		C
70	3012401	•	•	•	MANICOTTO	MANIFOLD	MANCHON	GASANSCHLUSS	MANGUITO		
71	3005483	•	•	•	GUARNIZIONE	SEAL	RONDELLE	FLANSCHDICHTUNG	COLLARÍN		B
72	3006802	•	•	•	FLANGIA E GOMITO	FLANGE AND ELBOW	BRIDE ET COUDE	ANSCHLUSSFLANSCHGAS	BRIDA Y CODO		
73	3003780	•	•	•	PASSACAVO	FAIRLEAD	PASSE-CABLE	KABELDURCHGANG	PASACABLES		
74	3012316	•	•	•	GUSCIO	HALF-SHELL	COUVERCLE	HAUBE	CASCARA		
75	3003830	•	•	•	FONO ASSORBENTE	SOUND DAMPING	INSONORISANT	GERÄUSCHDÄMMUNG	AISLANTO ACUSTICO		
76	3012317	•	•	•	BOCCA D'ASPIRAZIONE	AIR INTAKE	BOITIER D'ASPIRATION	ANSAUGÖFFNUNG	BOCA ASPIRACION		
77	3012318	•	•	•	MOTORINO SERRANDA	DAMPER MOTOR	SERVOMOTEUR VOLET D'AIR	LUFTKLAPPENSTELLMOTOR	SERVOM. REGISTRO DEL AIRE		B
78	20033646	•	•	•	TUBO FLESSIBILE	FLEXIBLE OIL LINE	FLEXIBLE	SCHLAUCH	TUBO FLEXIBLE		A
79	3009087	•	•	•	RACCORDO	CONNECTOR	MAMELON	NIPPEL	RACORD		C

N.	COD.	20032946	20032981	20032988	DESCRIZIONE	DESCRIPTION	DESCRIPTION	BESCHREIBUNG	DENOMINACION	MATRICOLA BRUCIATORE BURNER SERIAL NUMBER MATRICULE BRULEUR BRENNER KENN-NUMMER MATRICULA QUEMADORES	*
		•	•	•							
80	3006677	•	•	•	VALVOLA	NEEDLE VALVE	ROBINET POINTEAU	NADELVENTIL	VALVULA		B
81	3012319	•	•	•	RACCORDO	CONNECTOR	MAMELON	NIPPEL	RACORD		C

*

RICAMBI CONSIGLIATI - ADVISED PARTS - RECHANGE CONSEIL - EMPFOHLENE ERSATZTEILE - RECAMBIOS ACONSEJADOS

A = Ricambi per dotazione minima - Spare parts for minimum fittings - Pièces détachées pour équipement minimum - Ersatzteile für minimale Ausstattung - Recambios para equipamiento mínimo

A+B = Ricambi per dotazione base di sicurezza - Spare parts for basic safety fittings - Pièces détachées pour équipement standard de sécurité - Ersatzteile für Sicherheitsgrundausrüstung - Recambios para equipamiento básico de seguridad

A+B+C = Ricambi per dotazione estesa di sicurezza - Spare parts for extended safety fittings - Pièces détachées pour équipement complet de sécurité - Ersatzteile für erweiterte Sicherheitsausstattung - Recambios para equipamiento general de seguridad



RIELLO S.p.A.
I-37045 Legnago (VR)
Tel.: +39.0442.630111
[http:// www.rielloburners.com](http://www.rielloburners.com)