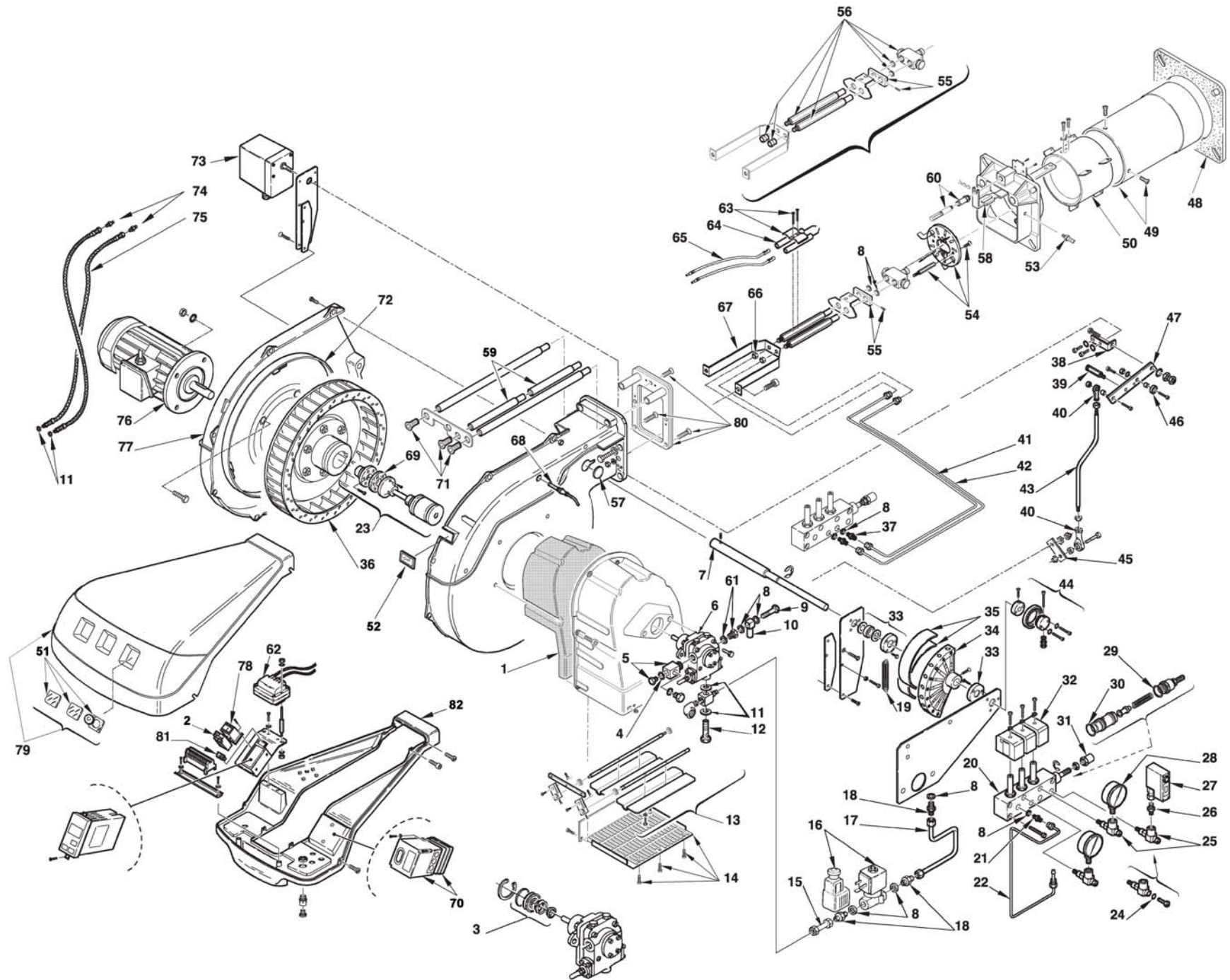


- I** Bruciatori di gasolio
- GB** Gas oil burners
- F** Brûleurs fioul domestique
- D** Öl-Gebläsebrenner
- E** Quemadores de gasóleo

Funzionamento bistadio progressivo o modulante
Progressive two-stage or modulating operation
Fonctionnement à 2 allures progressives ou modulant
Gleitend-zweistufiger oder modulierender Betrieb
Funcionamiento con dos llama progresivo o modulante

CODICE - CODE CÓDIGO	MODELLO - MODEL - MODELE MODELL - MODELO	TIPO - TYPE - TYP
20032828	RL 190/M	674 T1



N.	COD.	DESCRIZIONE	DESCRIPTION	DESCRIPTION	BESCHREIBUNG	DENOMINACION	MATRICOLA BRUCIATORE BURNER SERIAL NUMBER MATRICULE BRULEUR BRENNER KENN-NUMMER MATRICULA QUEMADORES	*
1	3013682	FONOASSORBENTE	SOUND DAMPING	INSONORISANT	GERÄUSCHDÄMMUNG	AISLAMIENTO ACÚSTICO		
2	3013980	RELÈ TERMICO	OVERLOAD	RELAIS THERMIQUE	ÜBERSTROMAUSLÖSER	RELÈ TERMICO		C
3	3000804	ORGANO DI TENUTA	PUMP SEAL	ORGANE D'ETANCHEITE	WELLENDICHTUNG	CONJUNTO ESTANQUIDAD		
4	3007077	GUARNIZIONE	SEAL	RONDELLE	METALLDICHTUNG	JUNTA		A
5	3003681	RACCORDO	CONNECTOR	MAMELON	NIPPEL	RACORD		
6	3006158	POMPA	PUMP	POMPE	PUMPE	BOMBA		A
7	3012829	ALBERO	SHAFT	ARBRE	WELLE	ARBORILLO		
8	3007079	GUARNIZIONE	SEAL	RONDELLE	METALLDICHTUNG	JUNTA		A
9	3003006	RACCORDO	CONNECTOR	MAMELON	NIPPEL	RACORD		
10	3012455	RACCORDO	CONNECTOR	MAMELON	NIPPEL	RACORD		
11	3007164	GUARNIZIONE	SEAL	RONDELLE	METALLDICHTUNG	JUNTA		A
12	3006184	PERNO	BAR	GLISSIERE	BOLZEN	PERNO		C
13	3013860	GRUPPO SERRANDA	AIR DAMPER ASSEMBLY	GROUPE VOLET AIR	LUFTKLAPPE	REGISTRO AIRE		
14	3013683	PROTEZIONE	GRID	PROTECTION	SCHUTZGITTER	PROTECCIÓN		
15	3012457	TUBO	TUBE	TUYAUTERIE	DRUCKROHR	TUBO		
16	3012165	ELETTROVALVOLA	SOLENOID VALVE	ELECTRO - VANNE	MAGNET VENTIL	ELECTROVÁLVULA		B
17	3012830	TUBO	TUBE	TUYAUTERIE	DRUCKROHR	TUBO		
18	3009081	RACCORDO	CONNECTOR	MAMELON	NIPPEL	RACORD		
19	3012356	MOLLA	FLAT SPRING	RESSORT PLAT	KURVENBAND	MUELLE		A
20	3012474	MODULATORE	MODULATOR	MODULATEUR	MODULATOR	MODULADOR		B
21	3006723	RACCORDO	CONNECTOR	MAMELON	NIPPEL	RACORD		
22	3012831	TUBO	TUBE	TUYAUTERIE	DRUCKROHR	TUBO		
23	3012832	GRUPPO GIUNZIONE	DRIVE COUPLING	ACCOUPLMENT	KUPPLUNG	GRUPO CONJUNTO		A
24	3007169	ANELLO OR	O RING	JOINT TORIQUE	O RING	JUNTA TÓRICA		A
25	3012476	VALVOLA DI SCARICO	NEEDLE VALVE	ROBINET POINTEAU	NADELVENTIL	VALVULA DE ESCAPE		B
26	3009080	RACCORDO	CONNECTOR	MAMELON	NIPPEL	RACORD		
27	3012384	PRESSOSTATO OLIO	PRESSURE SWITCH	PRESSOSTAT	PRESSOSTAT	PRESOSTATO OLIO		B
28	3006140	MANOMETRO	PRESSURE GAUGE	MANOMETRE	MANOMETER	MANOMETRO		A
29	3003204	GUARNIZIONE	SEAL	RONDELLE	METALLDICHTUNG	JUNTA		A
30	3007150	ANELLO OR	O RING	JOINT TORIQUE	O RING	JUNTA TÓRICA		A
31	3003200	DADO	NUT	ECROU BORGNE	MUTTER	TUERCA		
32	3003001	BOBINA	COIL	BOBINE E.V.	MV-SPULE	BOBINA		B
33	3012357	CUSCINETTO	BEARING	ROULEMENT	LAGER	COJINETE		
34	3012358	CAMMA	CAM	CAME	VERBUNDREGLER	EXENTRICO		C
35	3006097	MOLLA	FLAT SPRING	RESSORT PLAT	KURVENBAND	MUELLE		A
36	3012555	GIRANTE	FAN	TURBINE	GEBLÄSERAD	TURBINA		C
37	3003005	RACCORDO	CONNECTOR	MAMELON	NIPPEL	RACORD		
38	3012602	SUPPORTO	SUPPORT	SUPPORT	HALTER	SOPORTE		
39	3012352	PERNO	SCREW	VIS CREUSE	HOHLKERNSCHRAUBE	PERNO		C
40	3006098	SNODO SFERICO	PIN JOINT	CHAPE A ROTULE	KUGELGELENK	ARTICOLACION ENSFERICO		C

N.	COD.	DESCRIZIONE	DESCRIPTION	DESCRIPTION	BESCHREIBUNG	DENOMINACION	MATRICOLA BRUCIATORE BURNER SERIAL NUMBER MATRICULE BRULEUR BRENNER KENN-NUMMER MATRICULA QUEMADORES	*
41	3013867	TUBO	TUBE	TUYAUTERIE	DRUCKROHR	TUBO		
42	3013868	TUBO	TUBE	TUYAUTERIE	DRUCKROHR	TUBO		
43	3012646	TIRANTE	TIE ROD	TIRANT	GESTÄNGE	TIRANTE		
44	3012472	CUSCINETTO	BEARING	ROULEMENT	LAGER	COJINETE		
45	3012601	LEVA	LEVER	LEVIER	HEBEL	PALANCA		
46	3003841	CUSCINETTO	BEARING	ROULEMENT	LAGER	COJINETE		
47	3012354	LEVA	LEVER	LEVIER	HEBEL	PALANCA		
48	3012562	SCHERMO	FLANGE GASKET	ECRAN THERMIQUE	FLANSCHDICHTUNG	JUNTA AISLANTA		A
49	3013760	IMBUTO FIAMMA	END CONE	EMBOUT GUEULARD	FLAMMENROHR	TUBO EXTREMO		B
50	3012560	OTTURATORE	SHUTTER	OBTURATEUR	SCHIEBER	OBTURADOR		C
51	3013678	MEMBRANA + VETRINO	MEMBRANE+VIEWING PORT	MEMBRANE+REGARD	MEMBRAN+VERSCHLUßSTOP- FEN	MEMBRANA+MIRILLA		
52	3003763	VISORE	INSPECTION WINDOW	VISEUR	SICHTFENSTER	VISOR		
53	3003322	RACCORDO	CONNECTOR	MAMELON	NIPPEL	RACORD		
54	3012835	ELICA	DIFFUSER DISC	ACCROCHE FLAMME	STAUSCHEIBE	DISCO ESTABILIZADOR		A
55	3003790	PIASTRA	ANCHOR PLATE	PLATINE DE BLOCAGE	ARRETIERPLATTE	PLACA		
56	3012096	GRUPPO PORTAUGELLO	NOZZLE HOLDER	GROUPE PORTE-GICLEUR	DÜSENSTOCK	GRUPO PORTABOQUILLA		C
57	3003996	TAPPO	PLUG	BOUCHON A VIS	SCHRAUBSTÖPSEL	TAPON		
58	3013698	SQUADRETTA	SQUARE	EQUERRE-SUPPORT	HALTER	ESCUADRA		
59	3013687	PROLUNGA PERNO	BAR EXTENSION	RALLONGE DE GLISSIERE	VERLÄNGERUNG	EXTENSION PERNO		
60	3012639	GRUPPO REGOLATORE	CONTROL DEVICE	GROUPE OBTURATION	DRUCKREGULIERUNG	GRUPO REGULACION		
61	3006423	RACCORDO	CONNECTOR	MAMELON	NIPPEL	RACORD		
62	3012488	TRASFORMATORE	TRANSFORMER	TRANSFORMATEUR	ZÜNDTRANSFORMATOR	TRANSFPRMADOR		B
63	3003495	CAVALLOTTO	U BOLT	CAVALIER	BÜGELBOLZEN	FIJACION ELECTRODO		
64	3003796	ELETTRODO	ELECTRODE	ELECTRODE PORCELAINE	ELEKTRODE	ELECTRODO		A
65	3003973	COLLEGAMENTO A.T.	H.T. LEAD	CABLE H.T.	ZÜNDKABEL	CABLES ELECTRODOS		A
66	3012095	DADO	NUT	ECROU BORGNE	MUTTER	TUERCA		
67	3012461	SUPPORTO	SUPPORT	SUPPORT	HALTER	SOPORTE		
68	3012091	FOTORESISTENZA	P.E. CELL	CELLULE	FOTOWIDERSTAND	FOTORESISTENCIA		A
69	3004821	DISCO ELASTICO	DRIVE DISK	DISQUE ELASTIQUE	KUPPLUNGSSCHEIBE	DISCO ELASTICO		
70	3006215	APPARECCHIATURA	CONTROL BOX	BOITE DE CONTROLE	STEUERGERÄT	CAJA DE CONTROL		B
71	3013681	VITE	SCREW	VIS	SCHRAUBE	TORNILLO		
72	3012573	ANELLO	RING	ANNEAU	RING	ANILLO		
73	3012345	SERVOMOTORE	SERVOMOTOR	SERVOMOTEUR	STELLMOTOR	SERVOMOTOR		B
74	3006181	RACCORDO	CONNECTOR	MAMELON	NIPPEL	RACORD		
75	20034085	TUBO FLESSIBILE	FLEXIBLE OIL LINE	FLEXIBLE	SCHLAUCH	TUBO FLEXIBLE		A
76	3012557	MOTORE	MOTOR	MOTEUR	MOTOR	MOTOR		C
77	3012587	GUSCIO	HALF-SHELL	COUVERCLE	HAUBE	CÁSCARA		
78	3013978	CONTATTORE	CONTACTOR	CONTACTE.	SCHÜTZ	CONTADOR		C
79	3013119	COFANO	COVER	COFFRET	VERKLEIDUNG	ENVOLVENTE		

N.	COD.	DESCRIZIONE	DESCRIPTION	DESCRIPTION	BESCHREIBUNG	DENOMINACION	MATRICOLA BRUCIATORE BURNER SERIAL NUMBER MATRICULE BRULEUR BRENNER KENN-NUMMER MATRICULA QUEMADÓRES	*
80	3013685	GRUPPO PIASTRE	PLATES ASSEMBLY	GROUPE PLATINES	PLATTEN GROUPE	CONJUNCTO PLACAS		
81	3012080	INTERRUTTORE	SWITCH	INTERRUPTEUR	SCHALTER	INTERUCTOR		C
82	3012459	MENSOLA	BASE PLATE	PLAQUE DE SUPPORT	GRUNDPLATTE	REPISA		

*

RICAMBI CONSIGLIATI - ADVISED PARTS - RECHANGE CONSEIL - EMPFOHLENE ERSATZTEILE - RECAMBIOS ACONSEJADOS

- A = Ricambi per dotazione minima - Spare parts for minimum fittings - Pièces détachées pour équipement minimum - Ersatzteile für minimale Ausstattung - Recambios para equipamiento mínimo
A+B = Ricambi per dotazione base di sicurezza - Spare parts for basic safety fittings - Pièces détachées pour équipement standard de sécurité - Ersatzteile für Sicherheitsgrundausrüstung - Recambios para equipamiento básico de seguridad
A+B+C = Ricambi per dotazione estesa di sicurezza - Spare parts for extended safety fittings - Pièces détachées pour équipement complet de sécurité - Ersatzteile für erweiterte Sicherheitsausstattung - Recambios para equipamiento general de seguridad



RIELLO S.p.A.
I-37045 Legnago (VR)
Tel.: +39.0442.630111
[http:// www.rielloburners.com](http://www.rielloburners.com)