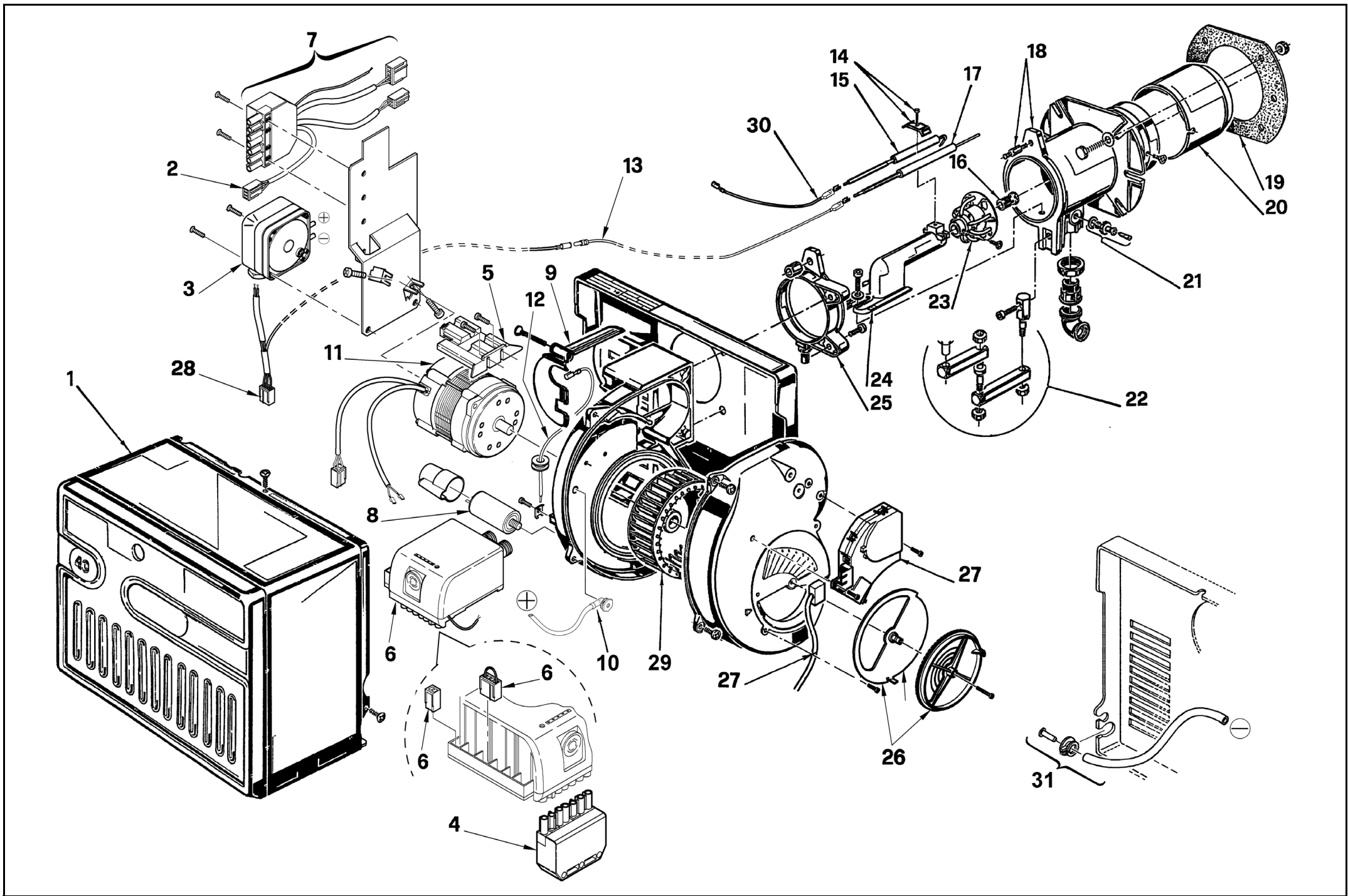


- I** Bruciatore di gas ad aria soffiata
- GB** Forced draught gas burner
- F** Brûleur gaz à air soufflé
- D** Gas-Gebläsebrenner
- E** Quemador de gas de aire soplado

Funzionamento monostadio
One stage operation
Fonctionnement à une allure
Einstufiger Betrieb
Funcionamiento a una llama

CODICE - CODE CÓDIGO	MODELLO - MODEL - MODELE MODELL - MODELO	TIPO - TYPE - TYP
3755219	RIELLO 40 GS5	552T1



N.	COD.	DESCRIZIONE	DESCRIPTION	DESCRIPTION	BESCHREIBUNG	DENOMINACION	MATRICOLA BRUCIATORE BURNER SERIAL NUMBER MATICULE BRULEUR BRENNER KENN-NUMMER MATRICULA QUEMADORES	*
1	3020237	COFANO	COVER	CAPOT	VERKLEIDUNG	ENVOLVENTE		B
2	3020246	CONDENSATORE	CAPACITOR	CONDENSATEUR	KONDENSATOR	CONDENSADOR		C
3	3007444	PRESSOSTATO ARIA	AIR PRESSURE SWITCH	PRESSOSTAT AIR	LUFTDRUCKWÄCHTER	PRESÓSTATO AIRE		A
4	3006937	SPINA 7 POLI	7 PIN PLUG	FICHE 7 PÔLES	7-POLIGER STECKER	CONECTOR MACHO DE 7 CONTACTOS		A
5	3008919	SUPPORTO	SUPPORT	SUPPORT	HALTER	SOPORTE		A
6	3020230	APPARECCHIATURA	CONTROL BOX	BOÎTE DE CONTRÔLE	STEUERGERÄT	CAJA DE CONTROL		B
7	3002960	GRUPPO COLLEGAMENTI	ASSEMBLY CONNECTION	GROUPE DE CONNEXION	VERBINDUNGSSYSTEM	ENCHUFE CONECTORES		
8	20090008	CONDENSATORE	CAPACITOR	CONDENSATEUR	KONDENSATOR	CONDENSADOR		C
9	3006556	COPERCHIO	COVER	COUVERCLE	DECKEL	TAPA		
10	20058717	RACCORDO E TUBETTO	CONNECTOR AND TUBE	MAMELON ET TUYAU	NIPPEL UND RÖHRCHEN	RACORD Y TUBO		
11	3008865	MOTORE	MOTOR	MOTEUR	MOTOR	MOTOR		C
12	3007321	COLLEGAMENTO	CONNECTION	CONNEXION	VERBINDUNG	CONEXIÓN		A
13	3008453	COLLEGAMENTO SONDA	PROBE CONNECTION	CONNEXION SONDE	FÜHLERVERBINDUNG	CONEXIÓN SONDA		A
14	3007265	CAVALLOTTO	U BOLT	CAVALIER	BÜGELBOLZEN	FIJACION ELECTRODO		
15	3002584	ELETTRODO	ELECTRODE	ELECTRODE	ELEKTRODE	ELECTRODO		A
16	3006900	DIFFUSORE	DIFFUSER	DIFUSEUR	GAS VERTEILER	DIFUSOR		
17	3006707	SONDA	PROBE	SONDE	FÜHLER	SONDA		A
18	3006690	MANICOTTO	MANIFOLD	MANCHON	FLAMMKOPF MIT GASAN-SCHLUß	COLLARÍN		
19	3005787	SCHERMO	FLANGE GASKET	JOINT ISOLANT	FLANSCHDICHTUNG	JUNTA BRIDA		
20	3006394	IMBUTO FIAMMA	END CONE	EMBOUT GUEULARD	FLAMMENROHR	TUBO EXTREMO		B
21	3005447	GRUPPO MISURAZIONE	TEST POINT	PRISE DE PRESSION	MESSNIPPEL	GRUPO TOMA DE PRESIÓN		
22	3000870	GRUPPO CERNIERA	HINGE UNIT	GROUPE CHARNIERE	SCHARNIEREINHEIT	BISAGRA		
23	3006899	DISTRIBUTORE - ELICA	DISTRIBUTOR - DIFFUSER DISC	DISTRIBUTEUR - ACCROCHE FLAMME	GASKOPF - STAUSCHEIBE	DISTRIBUIDOR - DISCO ESTABILIZADOR		A
24	3006695	GOMITO	ELBOW	COUDE	SCHLITTEN	CODO		
25	3006687	COLLARE	COLLAR	COLLIER	BRENNERFLANSCH	COLLARÍN		
26	3020239	GRUPPO SERRANDA ARIA	AIR DAMPER ASSEMBLY	GROUPE VOLET AIR	LUFTREGULIERUNG	CONJUNTO REGISTRO AIRE		
27	3020238	ATTUATORE SERRANDA ELETTRICA	ACTUATOR ELECTRICAL AIR DAMPER	DÉCLENCHÉUR ÉLECTRIQUE VOLET AIR	ELEKTRISCH LUFTKLAPPE-NAUSLÖSER	ACTUADOR REGISTRO AIRE ELÉCTRICO		
28	3002959	COLLEGAMENTO PRESSOSTATO ARIA	AIR PRESSURE SWITCH CONNECTION	CONNEXION PRESSOSTAT AIR	LUFTDRUCKWÄCHTERVERBINDUNG	CONEXIÓN PRESÓSTATO AIRE		A
29	3005708	GIRANTE	FAN	TURBINE	GEBLÄSERAD	TURBINA		C
30	3002353	COLLEGAMENTO ELETTRODO	ELECTRODE CONNECTION	CONNEXION ELECTRODE	ELEKTRODEVERBINDUNG	CONEXIÓN ELECTRODO		A
31	3008886	PRESA DI PRESSIONE	PRESSURE GAUGE	PRISE DE PRESSION	DRUCKANSCHLUß	TOMA DE PRESIÓN		

*

RICAMBI CONSIGLIATI - ADVISED PARTS - RECHANGE CONSEIL - EMPFOHLENE ERSATZTEILE - RECAMBIOS ACONSEJADOS

A = Ricambi per dotazione minima - Spare parts for minimum fittings - Pièces détachées pour équipement minimum - Ersatzteile für minimale Ausstattung - Recambios para equipamiento mínimo

A+B = Ricambi per dotazione base di sicurezza - Spare parts for basic safety fittings - Pièces détachées pour équipement standard de sécurité - Ersatzteile für Sicherheitsgrundausrüstung - Recambios para equipamiento básico de seguridad

A+B+C = Ricambi per dotazione estesa di sicurezza - Spare parts for extended safety fittings - Pièces détachées pour équipement complet de sécurité - Ersatzteile für erweiterte Sicherheitsausrüstung - Recambios para equipamiento general de seguridad

The logo for RIELLO, consisting of the word "RIELLO" in a bold, red, sans-serif font.

RIELLO S.p.A.
I-37045 Legnago (VR)
Tel.: +39.0442.630111
[http:// www.riello.it](http://www.riello.it)
[http:// www.riello.com](http://www.riello.com)