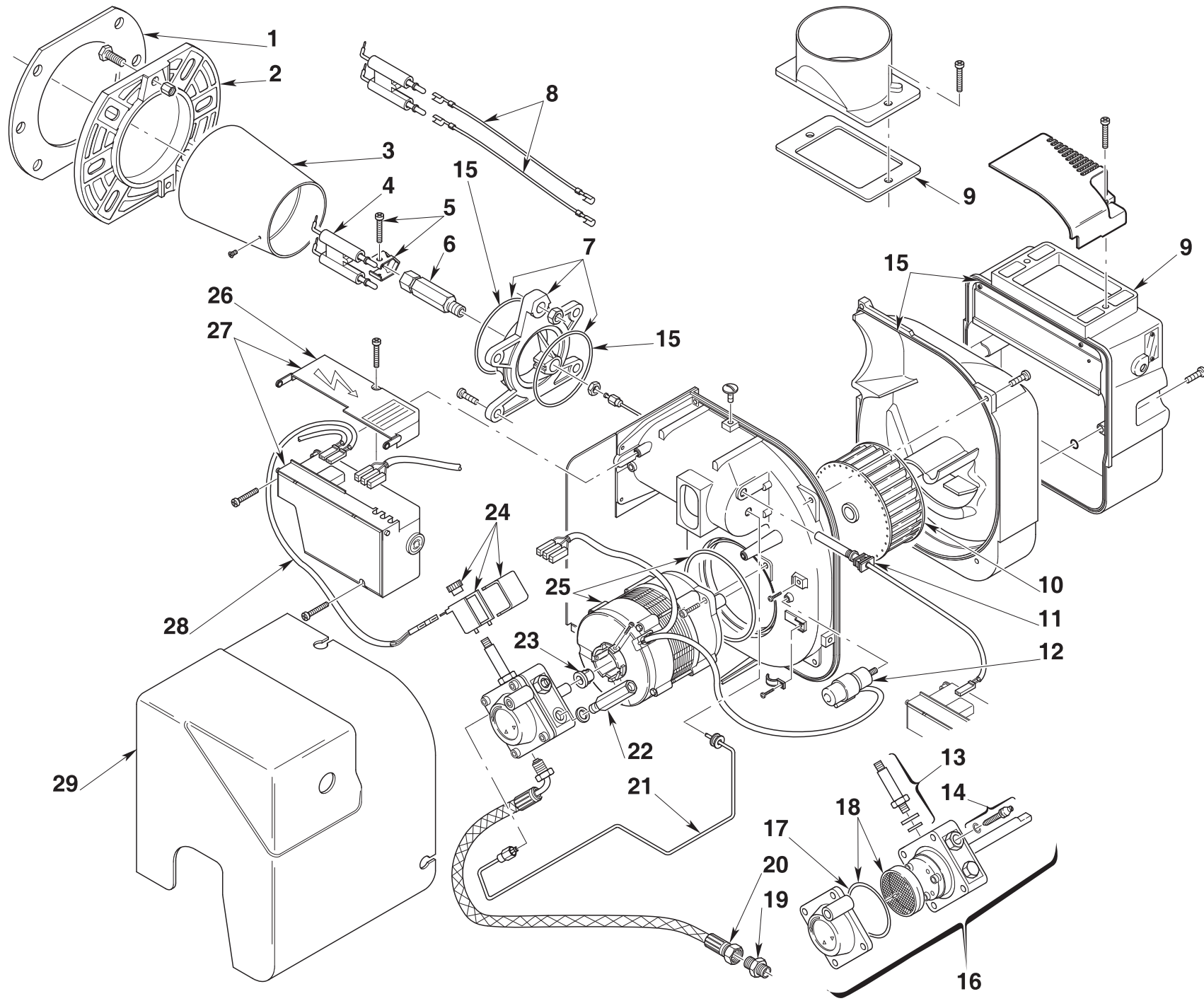


- I** Bruciatori di kerosene - gasolio
- GB** Kerosene - gas oil burners
- F** Brûleurs kérosène - fioul domestique
- D** Kerosin-/Öl-Gebläsebrenner
- E** Quemadores de queroseno - gasóleo

Funzionamento monostadio
One stage operation
Fonctionnement à 1 allure
Einstufiger Betrieb
Funcionamiento de una sola llama

CODICE - CODE CÓDIGO	MODELLO - MODEL - MODELE MODELL - MODELO	TIPO - TYPE - TYP
3748757	RDB2 90/120	487T50



N.	COD.	DESCRIZIONE	DESCRIPTION	DESCRIPTION	BESCHREIBUNG	DENOMINACION	MATRICOLA BRUCIATORE BURNER SERIAL NUMBER MATRICULE BRULEUR BRENNER KENN-NUMMER MATRICULA QUEMADORES	*
1	3005787	SCHERMO	GASKET	JOINT ISOLANT	KESSELFANSCH-DICHTUNG	JUNTA AISLANTE		
2	3006384	FLANGIA	FLANGE	BRIDE	KESSELFANSCH	BRIDA		
3	3008769	TESTA A BICCHIERE	CUP-SHAPED HEAD	TETE A EMBOITEMENT	MUFFENKOPF	TUBO LLAMA		
4	3007513	GRUPPO ELETTRODI	ELECTRODE ASSEMBLY	GROUPE ELECTRODES	ELEKTRODENBLOCK	CONJUNTO ELECTRODOS		
5	3006552	FASCETTA	ELECTRODE BRACKET	SUPPORT ELECTRODES	ELEKTRODEN HALTERUNG	SOPORTE ELECTRODOS		
6	3008642	PORTAUGELLO	NOZZLE HOLDER	PORTE-GICLEUR	DÜSENSTOCK	PORTABOQUILLA		
7	3008643	COLLARE	COLLAR	COLLIER	BRENNERFLANSCH	COLLARÍN		
8	3008794	COLLEGAMENTO A.T.	HIGH VOLTAGE LEAD	CABLE HAUTE TENSION	KABEL ZÜNDELEKTRODEN	CABLES ELECTRODOS		
9	3008839	GRUPPO SERRANDA ARIA	AIR DAMPER ASSEMBLY	SYSTEME REGLAGE D'AIR	LUFTRREGULIERUNG	CON. REGISTRO DEL AIRE		
10	3005708	GIRANTE	FAN	TURBINE	GEBLÄSERAD	TURBINA		
10	3008645	GIRANTE	FAN	TURBINE	GEBLÄSERAD	TURBINA		
11	3008646	FOTORESISTENZA	P.E. CELL	CELLULE PHOTORESISTANCE	FOTOWIDERSTAND	FOTORESISTENCIA		
12	3007479	CONDENSATORE 4 µF	CAPACITOR 4 µF	CONDENSATEUR 4 µF	KONDENSATOR 4 µF	CONDENSADOR 4 µF	≤ 01013XXXXXX	
12	3002837	CONDENSATORE 4,5 µF	CAPACITOR 4,5 µF	CONDENSATEUR 4,5 µF	KONDENSATOR 4,5 µF	CONDENSADOR 4,5 µF	≥ 01023XXXXXX	
12	3002837	CONDENSATORE 4,5 µF	CAPACITOR 4,5 µF	CONDENSATEUR 4,5 µF	KONDENSATOR 4,5 µF	CONDENSADOR 4,5 µF	≤ 01354XXXXXX	
12	20071576	CONDENSATORE 4,5 µF	CAPACITOR 4,5 µF	CONDENSATEUR 4,5 µF	KONDENSATOR 4,5 µF	CONDENSADOR 4,5 µF	≥ 01364XXXXXX	
13	3007871	VALVOLA	NEEDLE VALVE	VANNE	MAGNETVENTIL-KÖRPER	VÁLVULA		
14	20032135	REGOLATORE	REGULATOR	REG. PRESSION POMPE	DRUCKREGULIERSCHRAUBE	REGULADOR		
15	3008878	KIT GUARNIZIONI	KIT SEALS	KIT JOINTS	DICHTUNG ERSATZ	KIT JUNTAS		
16	20030953	POMPA	PUMP	POMPE	ÖLPUMPE	BOMBA		
17	3007175	ANELLO OR	O-RING	JOINT TORIQUE	O - RING-DICHTUNG	JUNTA TÓRICA		
18	3020436	FILTRO - ANELLO OR	FILTER - O - RING	FILTRE - JOINT TORIQUE	FILTER - O-RING-DICHTUNG	FILTRO - JUNTA TÓRICA		
19	3003602	RACCORDO	CONNECTOR	MAMELON	ANSCHLUßNIPPEL	RACORD		
20	3005720	TUBO FLESSIBILE (*)	HOSE (*)	FLEXIBLE (*)	ÖLSCHLAUCH (*)	TUBO FLEXIBLE (*)		
21	3008644	TUBO	TUBE	TUYAU	DRUCKROHR	TUBO		
22	3008876	PRESA DI PRESSIONE	PRESSURE GAUGE	PRISE DE PRESSION	DRUCKANSCHLUß	TOMA DE PRESIÓN		
23	3000443	GIUNTO	JOINT	ACCOUPEMENT	PUMPENKUPPLUNG	ACOPLAMIENTO		
24	3008648	BOBINA-MANT. E POMELLO	COIL-SHELL AND KNOB	BOBINE V.M.-ETRIER ET ECROU	M.V. - SPULE-HALTEBÜGEL MIT SCHR.	BOBINA-PROTECCIÓN BOBINA		
25	3008650	MOTORE	MOTOR	MOTEUR	MOTOR	MOTOR	≤ 01013XXXXXX	
25	3002836	MOTORE + CONDENSAT.	MOTOR + CAPACITOR	MOTEUR + CONDENSATEUR	MOTOR + KONDENSATOR	MOTOR + CONDENSADOR	≥ 01023XXXXXX	
25	3002836	MOTORE + CONDENSAT.	MOTOR + CAPACITOR	MOTEUR + CONDENSATEUR	MOTOR + KONDENSATOR	MOTOR + CONDENSADOR	≤ 01354XXXXXX	
25	3002836	MOTORE + CONDENSAT.	MOTOR + CAPACITOR	MOTEUR + CONDENSATEUR	MOTOR + KONDENSATOR	MOTOR + CONDENSADOR	≥ 01364XXXXXX	
26	3008649	PROTEZIONE	PROTECTION	PROTECTION	SCHUTZ	PROTECCIÓN		

N.	COD.	DESCRIZIONE	DESCRIPTION	DESCRIPTION	BESCHREIBUNG	DENOMINACION	MATRICOLA BRUCIATORE BURNER SERIAL NUMBER MATRICULE BRULEUR BRENNER KENN-NUMMER MATRICULA QUEMADORES	*
27	3008652	APPARECCH. 535RSE/LD	CONTROL BOX 535RSE/LD	BOITE DE CONTR. 535RSE/LD	STEUERGERÄT 535RSE/LD	CAJA DE CONT. 535RSE/LD		
28	3008851	COLLEGAMENTO	LEAD COIL	CABLE DE CONNEXION	ANSCHLUßKABEL MAGNET- SPULE	CABLES ELECTROVÁLVULA		
29	3008879	COFANO	COVER	CAPOT	BRENNERHAUBE	ENVOLVENTE		

(*)

RICAMBIO SU RICHIESTA - OPTIONAL SPARE PART - PIÈCE DÉTACHÉ SUR DEMANDE - ERSATZTEILE AUF ANFRAGE - RECAMBIO SOBRE DEMANDA

20022601 = Codice per tubo flessibile specifico per il funzionamento a bio combustibile - Code for specific hose suitable for bio fuel - Code pour tuyau flexible spécifique pour le fonctionnement à bio combustible
= Code für spezifischen Schlauch für den Biobrennstoffbetrieb - Código para el tubo flexible específico para el funcionamiento al bio combustible

★

RICAMBI CONSIGLIATI - ADVISED PARTS - RECHANGE CONSEIL - EMPFOHLENE ERSATZTEILE - RECAMBIOS ACONSEJADOS

A = Ricambi per dotazione minima - Spare parts for minimum fittings - Pièces détachées pour équipement minimum - Ersatzteile für minimale Ausstattung - Recambios para equipamiento mínimo

A+B = Ricambi per dotazione base di sicurezza - Spare parts for basic safety fittings - Pièces détachées pour équipement standard de sécurité - Ersatzteile für Sicherheitsgrundausrüstung - Recambios para equipamiento básico de seguridad

A+B+C = Ricambi per dotazione estesa di sicurezza - Spare parts for extended safety fittings - Pièces détachées pour équipement complet de sécurité - Ersatzteile für erweiterte Sicherheitsausstattung - Recambios para equipamiento general de seguridad

RIELLO

RIELLO S.p.A.

I-37045 Legnago (VR)

Tel.: +39.0442.630111

[http:// www.riello.it](http://www.riello.it)

[http:// www.riello.com](http://www.riello.com)