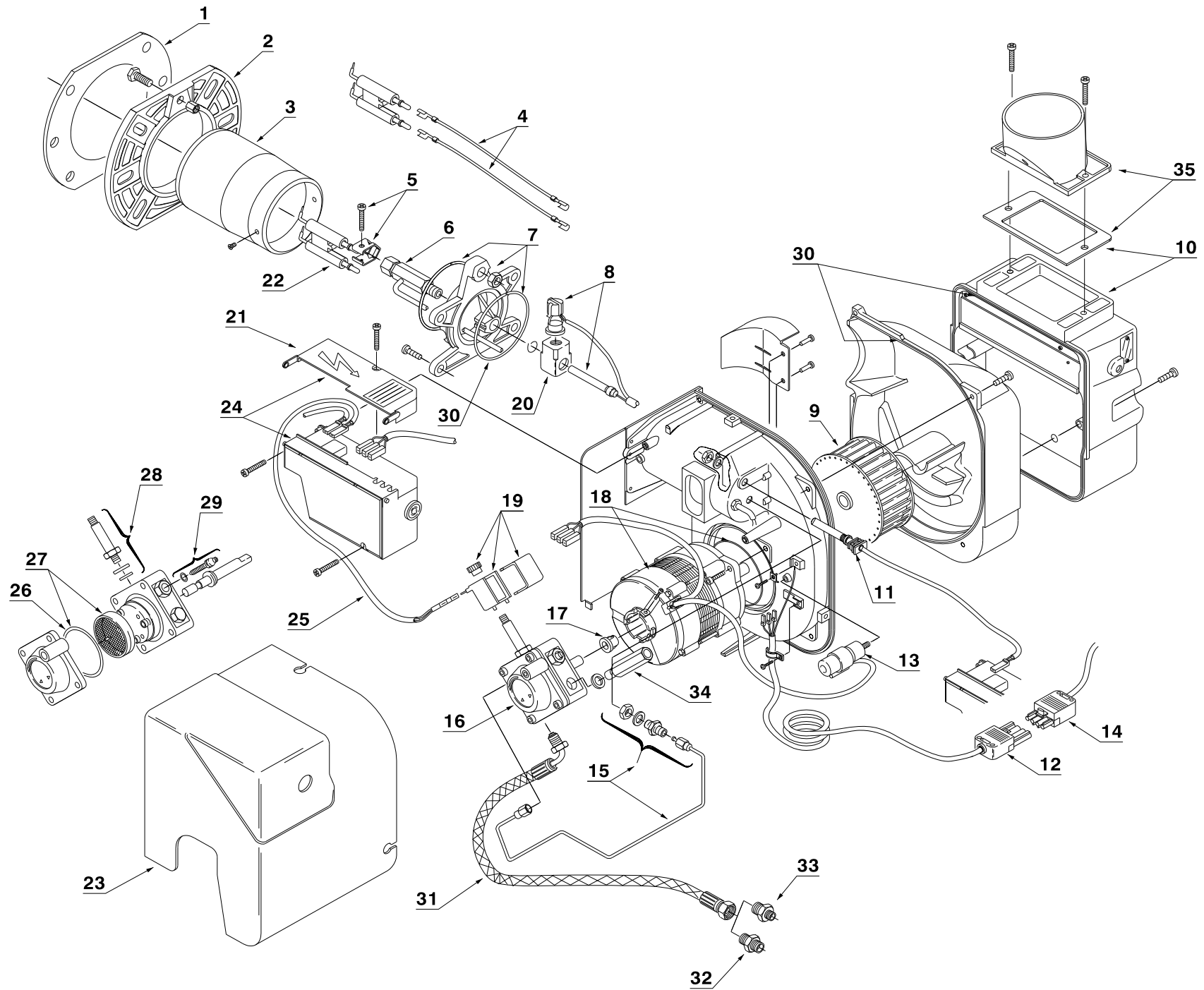


- I** Bruciatori di gasolio
- GB** Gas oil burners
- F** Brûleurs fioul domestique
- D** Öl-Gebläsebrenner
- E** Quemadores de gasóleo

Funzionamento monostadio
One stage operation
Fonctionnement à 1 allure
Einstufiger Betrieb

CODICE - CODE CÓDIGO	MODELLO - MODEL - MODELE MODELL - MODELO	TIPO - TYPE - TYP
3515105	RDB2.2R FIREBIRD 70D	744T1R
3515305	RDB2.2R FIREBIRD 90D	744T3R
3515505	RDB2.2R FIREBIRD 120D	744T5R
3515506	RDB2.2R FIREBIRD 150D	744T5R



N.	COD.	3515105	3515305	3515505-06	DESCRIZIONE	DESCRIPTION	DESCRIPTION	BESCHREIBUNG	DENOMINACION	MATRICOLA BRUCIATORE	*
										BURNER SERIAL NUMBER	
MATRICULE BRULEUR											
BRENNER KENN-NUMMER											
MATRICULA QUEMADORES											
1	3005787	•	•	•	SCHERMO	GASKET	JOINT ISOLANT	KESSELFANSCH-DICHTUNG	JUNTA AISLANTE		A
2	3006384	•	•	•	FLANGIA	FLANGE	BRIDE	KESSELFANSCH	BRIDA		
3	3002507	•	•		BOCCAGLIO	CUP - SHAPED HEAD	GUEULARD	FLAMMROHR	TUBO LLAMA		A
3	3002533			•	BOCCAGLIO	CUP - SHAPED HEAD	GUEULARD	FLAMMROHR	TUBO LLAMA		A
4	3008794	•	•	•	COLLEGAMENTO A.T.	HIGH VOLTAGE LEAD	CABLE HAUTE TENSION	KABEL ZÜNDELEKTRODEN	CABLES ELECTRODOS		A
5	3006552	•	•	•	FASCETTA	ELECTRODE BRACKET	SUPPORT ELECTRODES	ELEKTRODEN HALTERUNG	SOPORTE ELECTRODOS		
6	3008855	•	•	•	PORTAUGELLO	NOZZLE HOLDER	PORTE-GICLEUR	DÜSENSTOCK	PORTABOQUILLA		
7	3008845	•	•	•	COLLARE	COLLAR	COLLIER	BRENNERFLANSCH INNEN	COLLARÍN		C
8	3002437	•	•	•	GRUPPO RISCALDATORE	HEALTER ASSEMBLY	GROUPE RECHAUFFEUR	VORMÄRMERSATZT	CONJUNTO CALENTADOR		B
9	3005788	•	•	•	GIRANTE	FAN	TURBINE	GEBLÄSERAD	TURBINA		C
10	3008647	•	•		GRUPPO SERRANDA ARIA	AIR DAMPER ASSEMBLY	SYSTEME REGLAGE D'AIR	LUFTREGULIERUNG	REG. REGISTRO DEL AIRE		C
10	3008839			•	GRUPPO SERRANDA ARIA	AIR DAMPER ASSEMBLY	SYSTEME REGLAGE D'AIR	LUFTREGULIERUNG	REG. REGISTRO DEL AIRE		C
11	3008646	•	•	•	FOTORESISTENZA	P.E. CELL	CELLULE PHOTORE-SISTANCE	FOTOWIDERSTAND	FOTORESISTENCIA		A
12	3002657	•	•	•	PRESA 4 POLI	4 POLE SOCKET	PRISE 4 POLES	4 - POLIGE STECKDOSE	CONECTOR HEMBRA DE 4 CONTAC.		C
13	20071576	•	•	•	CONDENSATORE 4,5 µF	CAPACITOR 4,5 µF	CONDENSATEUR 4,5 µF	KONDENSATOR 4,5 µF	CONDENSADOR 4,5 µF		B
14	3007418	•	•	•	SPINA 4 POLI	4 PIN PLUG	FICHE 4 POLES	4 - POLIGER STECKER	CONECTOR MACHO DE 4 CONTAC.		
15	3008842	•	•	•	TUBO E RACCORDO	TUBE AND CONNECTOR	TUYAU ET MAMELON	DRUCKROHR - ANSCHLUBNIPPEL	TUBO - RACORD		
16	20030953	•	•	•	POMPA	PUMP	POMPE	ÖLPUMPE	BOMBA		C
17	3000443	•	•	•	GIUNTO	JOINT	ACCOUPLMENT	PUMPENKUPPLUNG	ACOPLAMIENTO		A
18	20071577	•	•	•	MOTORE + CONDENSATORE	MOTOR + CAPACITOR	MOTEUR + CONDENSATEUR	MOTOR + KONDENSATOR	MOTOR + CONDENSADOR		C
19	3008648	•	•	•	BOBINA	COIL	BOBINE	MAGNETVENTIL - SPULE	BOBINA		B
20	3008856	•	•	•	RACCORDO	CONNECTOR	MAMELON	NIPPEL	RACORD		
21	3008649	•	•	•	PROTEZIONE	PROTECTION	PROTECTION	DECKEL	PROTECCIÓN		
22	3007513	•	•	•	GRUPPO ELETTRODI	ELECTRODE ASSEMBLY	GROUPE ELECTRODES	ELEKTRODENBLOCK	ELECTRODOS		A
23	3008879	•	•	•	COFANO	COVER	CAPOT	BRENNERHAUBE	ENVOLVENTE		
24	3008652	•	•	•	APPARECCHIATURA	CONTROL BOX	BOITE DE CONTROLE	STEUERGERÄT	CAJA DE CONTROL		B
25	3008851	•	•	•	COLLEGAMENTO	LEAD COIL	CABLE DE CONNEXION	ANSCHLUBKABEL MAGNET- VEN.	CABLES ELECTROVÁLVULA		C
26	3007175	•	•	•	ANELLO OR	O-RING	JOINT TORIQUE	O-RING-DICHTUNG	JUNTA TÓRICA		A
27	3020436	•	•	•	FILTRO - ANELLO OR	FILTER - O-RING	FILTRE - JOINT TORIQUE	FILTER - O-RING DICHTUNG	FILTRO - JUNTA TÓRICA		A
28	3007871	•	•	•	VALVOLA	NEEDLE VALVE	VANNE MAGNETIQUE	MAGNETVENTIL KÖRPER	VÁLVULA		B

N.	COD.	3515105	3515305	3515505-06	DESCRIZIONE	DESCRIPTION	DESCRIPTION	BESCHREIBUNG	DENOMINACION	MATICOLA BRUCIATORE BURNER SERIAL NUMBER MATRICULE BRULEUR BRENNER KENN-NUMMER MATICULA QUEMADORES	*
		•	•	•							
29	20032135	•	•	•	REGOLATORE	REGULATOR	REGULATEUR PRES. POMPE	DRUCKREGULIER-SCHRAUBE	REGULADOR		B
30	3008878	•	•	•	KIT GUARNIZIONI	KIT SEALS	KIT JOINTS	DICHTUNG ERSATZ	KIT JUNTAS		
31	20032005	•	•	•	TUBO FLESSIBILE	HOSE	FLEXIBLE	ÖLSCHLAUCH	TUBO FLEXIBLE		A
32	3003602	•	•	•	RACCORDO 3/8 - 1/4	CONNECTOR 3/8 - 1/4	MAMELON 3/8 - 1/4	ANSCHLUßNIPPEL 3/8 - 1/4	RACORD 3/8 - 1/4		C
33	3009068	•	•	•	RACCORDO 3/8 - 3/8	CONNECTOR 3/8 - 3/8	MAMELON 3/8 - 3/8	ANSCHLUßNIPPEL 3/8 - 3/8	RACORD 3/8 - 3/8		C
34	3008876	•	•	•	PRESA DI PRESSIONE	PRESSURE GAUGE	PRISE DE PRESSION	DRUCKANSCHULUß	ENCHUFE		C
35	3020281	•	•	•	PRESA ARIA BF	BF AIR INTAKE	PRISE D'AIR BF	LUFTÖFFNUNG BF	TOMA AIRE BF		C

*

RICAMBI CONSIGLIATI - ADVISED PARTS - RECHANGE CONSEIL - EMPFOHLENE ERSATZTEILE - RECAMBIOS ACONSEJADOS

A = Ricambi per dotazione minima - Spare parts for minimum fittings - Pièces détachées pour équipement minimum - Ersatzteile für minimale Ausstattung - Recambios para equipamiento mínimo

A+B = Ricambi per dotazione base di sicurezza - Spare parts for basic safety fittings - Pièces détachées pour équipement standard de sécurité - Ersatzteile für Sicherheitsgrundausrüstung - Recambios para equipamiento básico de seguridad

A+B+C = Ricambi per dotazione estesa di sicurezza - Spare parts for extended safety fittings - Pièces détachées pour équipement complet de sécurité - Ersatzteile für erweiterte Sicherheitsausstattung - Recambios para equipamiento general de seguridad

RIELLO

RIELLO S.p.A.

I-37045 Legnago (VR)

Tel.: +39.0442.630111

[http:// www.riello.it](http://www.riello.it)

[http:// www.riello.com](http://www.riello.com)