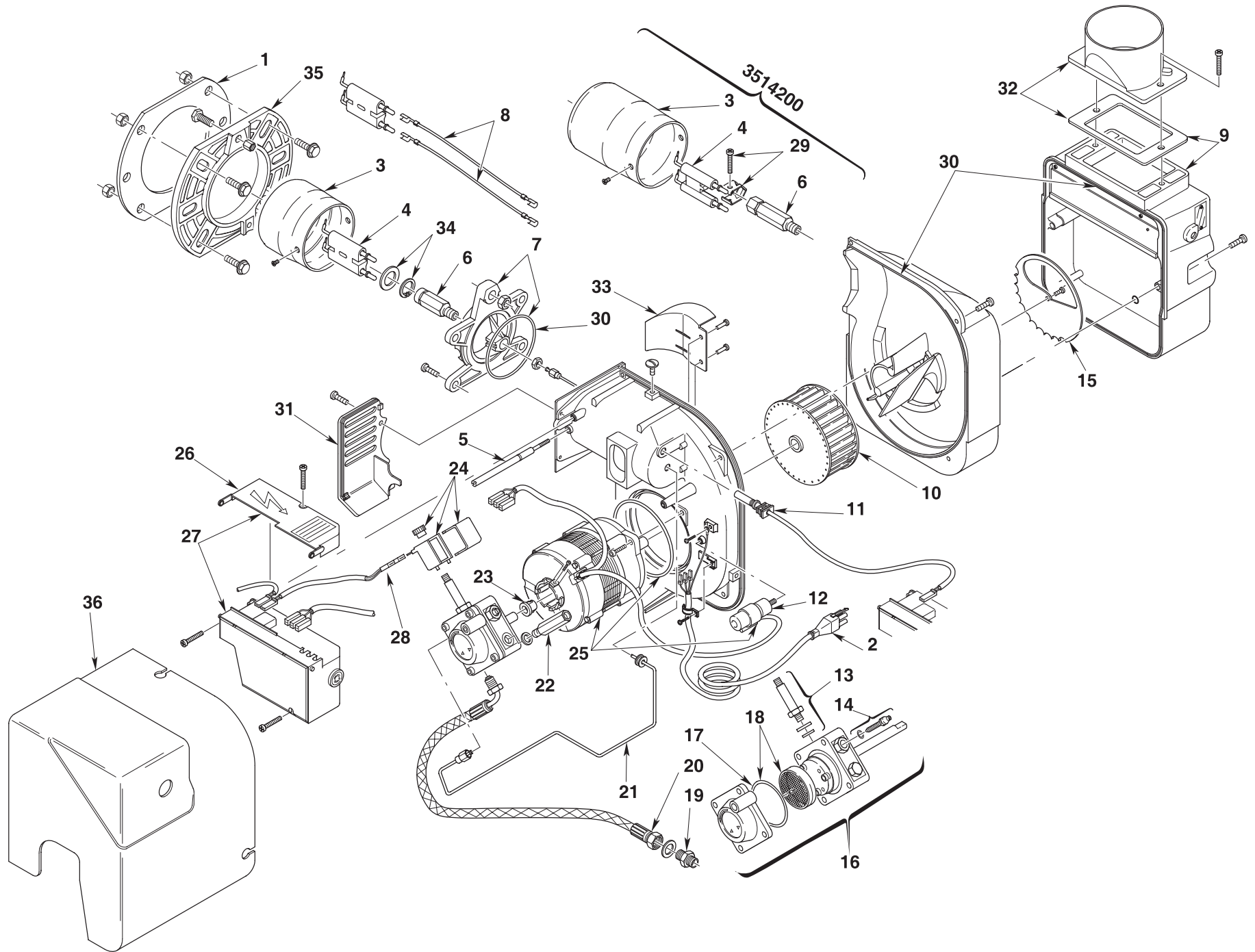


- I** Bruciatori di kerosene
- GB** Kerosene burners
- F** Brûleurs kérosène
- D** Kerosin-Gebläsebrenner
- E** Quemadores de queroseno

Funzionamento monostadio
One stage operation
Fonctionnement à 1 allure
Einstufiger Betrieb
Funcionamiento a 1 llama

CODICE - CODE CÓDIGO	MODELLO - MODEL - MODELE MODELL - MODELO	TIPO - TYPE - TYP
3518465	RDB1 WORCESTER GREENSTAR 12/18	484LD2X
3514260	RDB2.2 WORCESTER GREENSTAR 18/25	744T2SX
3514200	RDB2.2 WORCESTER GREENSTAR 25/32	744T2K



N.	COD.	3518465	3514260	3514200	DESCRIZIONE	DESCRIPTION	DESCRIPTION	BESCHREIBUNG	DENOMINACION	MATRICOLA BRUCIATORE BURNER SERIAL NUMBER MATICULE BRULEUR BRENNER KENN-NUMMER MATRICULA QUEMADÓRES	*
1	3008512	•	•	•	SCHERMO	GASKET	JOINT ISOLANT	KESSELFANSCH-DICHTUNG	JUNTA AISLANTE		A
2	3020428	•	•	•	PRESA 6 POLI	6 POLE SOCKET	PRISE À 6 PÔLES	6-POLIGE STECKDOSE	CONECTOR HEMBRA DE 6 CONTACTOS		C
3	3020257	•			BOCCAGLIO	BLAST TUBE	GUEULARD	FLAMMROHR	TUBO LLAMA		A
3	3020258		•		BOCCAGLIO	BLAST TUBE	GUEULARD	FLAMMROHR	TUBO LLAMA		A
3	3002423			•	BOCCAGLIO	BLAST TUBE	GUEULARD	FLAMMROHR	TUBO LLAMA		A
4	3008860	•	•		GRUPPO ELETTRODI	ELECTRODE ASSEMBLY	GROUPE ELECTRODES	ELEKTRODENBLOCK	CONJUNTO ELECTRODOS		A
4	3007513			•	GRUPPO ELETTRODI	ELECTRODE ASSEMBLY	GROUPE ELECTRODES	ELEKTRODENBLOCK	CONJUNTO ELECTRODOS		A
5	3008875	•	•		VITE	SCREW	VIS	SCHRAUBE	TORNILLO		
6	3008861	•	•		PORTAUGELLO	NOZZLE HOLDER	PORTE-GICLEUR	DÜSENSTOCK	PORTABOQUILLA		C
6	3008642			•	PORTAUGELLO	NOZZLE HOLDER	PORTE-GICLEUR	DÜSENSTOCK	PORTABOQUILLA		C
7	3008862	•	•		COLLARE	COLLAR	COLLIER	BRENNERFLANSCH	COLLARÍN		
7	3008643			•	COLLARE	COLLAR	COLLIER	BRENNERFLANSCH	COLLARÍN		
8	3008794	•	•	•	COLLEGAMENTO ELET- TRODO	HIGH VOLTAGE LEAD	CABLE DE CONNEXION ELECTRODE	ELEKTRODEVERBINDUNG	CABLE CONEXIÓN ELECTRODO		A
9	3008647	•	•	•	GRUPPO SERRANDA ARIA	AIR DAMPER ASSEMBLY	SYSTEME REGLAGE D'AIR	LUFTREGULIERUNG	CONJUNTO REGISTRO DEL AIRE		C
10	3005708	•			GIRANTE	FAN	TURBINE	GEBLÄSERAD	TURBINA		C
10	3005788		•	•	GIRANTE	FAN	TURBINE	GEBLÄSERAD	TURBINA		C
11	3007541	•	•	•	FOTORESISTENZA	P.E. CELL	CELLULE PHOTORÉ- SISTANTE	FOTOWIDERSTAND	FOTORESISTENCIA		A
12	20071576	•	•	•	CONDENSATORE 4,5 µF	CAPACITOR 4,5 µF	CONDENSATEUR 4,5 µF	KONDENSATOR 4,5 µF	CONDENSADOR 4,5 µF		B
13	3007871	•	•	•	ELETTROVALVOLA	SOLENOID VALVE	ELECTROVANNE	MAGNETIVENTIL	ELECTROVÁLVULA		B
14	20032135	•	•	•	REGOLATORE PRESSIONE POMPA	PUMP PRESSURE REGULA- TOR	REGULATEUR PRESSION POMPE	DRUCKREGULIERSCHRAUBE	REGULADOR PRESIÓN BOMBA		A
15	3020308	•			SERRANDA ARIA	AIR DAMPER	VOLET D'AIR	LUFTKLAPPE	REGISTRO DEL AIRE		
15	3020309		•		SERRANDA ARIA	AIR DAMPER	VOLET D'AIR	LUFTKLAPPE	REGISTRO DEL AIRE		
16	20030953	•	•	•	POMPA	PUMP	POMPE	ÖLPUMPE	BOMBA		C
17	3007175	•	•	•	ANELLO OR	O-RING	JOINT TORIQUE	O - RING-DICHTUNG	JUNTA TÓRICA		A
18	3020436	•	•	•	FILTRO - ANELLO OR	FILTER - O - RING	FILTRE - JOINT TORIQUE	FILTER - O-RING-DICHTUNG	FILTRO - JUNTA TÓRICA		A
19	3009046	•	•	•	RACCORDO	CONNECTOR	MAMELON	ANSCHLUßNIPPEL	RACORD		A
20	20022604	•	•	•	TUBO FLESSIBILE HNBR	HNBR HOSE	FLEXIBLE HNBR	ÖLSCHLAUCH HNBR	TUBO FLEXIBILE HNBR		A
21	3008644	•	•	•	TUBO	TUBE	TUYAU	DRUCKROHR	TUBO		
22	3008876	•	•	•	PRESA DI PRESSIONE	PRESSURE GAUGE	PRISE DE PRESSION	DRUCKANSCHLUß	ENCHUFE		
23	3000443	•	•	•	GIUNTO	JOINT	ACCOUPLMENT	PUMPENKUPPLUNG	ACOPLAMIENTO		A
24	3008648	•	•	•	BOBINA - MANTELLO E POMELLO	COIL - SHELL AND KNOB	BOBINE - ETRIER ET ECROU	MV-SPULE - HALTEBÜGEL MIT SCHRAUBE	BOBINA Y PROTECCIÓN BOBINA		A
25	20071577	•	•	•	MOTORE + CONDENSATORE	MOTOR + CAPACITOR	MOTEUR + CONDENSATEUR	MOTOR + KONDENSATOR	MOTOR + CONDENSADOR		C
26	3008649	•	•	•	PROTEZIONE APPARECCHIA- TURA	CONTROL BOX PROTECTION	PROTECTION BOITE DE CON- TROLE	STEUERGERÄTSCHUTZG- ITTER	PROTECCIÓN CAJA DE CON- TROL		
27	3008652	•	•	•	APPARECCHIATURA	CONTROL BOX	BOITE DE CONTROLE	STEUERGERÄT	CAJA DE CONTROL		B
28	3008851	•	•	•	COLLEGAMENTO BOBINA	LEAD COIL	CABLE DE CONNEXION BOBINE	ANSCHLUßKABEL MAGNET- SPULE	CABLES BOBINA		A

N.	COD.				DESCRIZIONE	DESCRIPTION	DESCRIPTION	BESCHREIBUNG	DENOMINACION	MATRICOLA BRUCIATORE BURNER SERIAL NUMBER MATRICULE BRULEUR BRENNER KENN-NUMMER MATRICULA QUEMADÓRES	*
		3518465	3514260	3514200							
29	3006552				FASCETTA	ELECTRODE BRACKET	SUPPORT ELECTRODES	ELECTRODEN HALTERUNG	SOPORTE ELECTRODOS		
30	3008878	•	•	•	KIT GUARNIZIONI	KIT SEALS	KIT JOINTS	DICHTUNG ERSATZ	KIT JUNTAS		A
31	3020306	•	•	•	SCUDO ANTERIORE	FRONT SHIELD	BOUCLIER AVANT	VORDERES SCHILD	PROTECCION		
32	3020281	•	•	•	PRESA ARIA BF	BF AIR INTAKE	PRISE D'AIR BF	LUFTÖFFNUNG BF	TOMA AIRE BF		
33	3020262	•			PARATIA	BULKHEAD	CLOISON	VERSCHLAG	MAMPARA		
33	3020263			•	PARATIA	BULKHEAD	CLOISON	VERSCHLAG	MAMPARA		
34	3020254	•			OTTURATORE	SHUTTER	OBTURATEUR	SCHIEBER	OBTURADOR		A
35	3006384	•	•	•	FLANGIA	FLANGE	BRIDE	KESSELFLANSCH	BRIDA		
36	3008879	•	•	•	COFANO	COVER	COFFRET	VERKLEIDUNG	ENVOLVENTE		

*

RICAMBI CONSIGLIATI - ADVISED PARTS - RECHANGE CONSEIL - EMPFOHLENE ERSATZTEILE - RECAMBIOS ACONSEJADOS

A = Ricambi per dotazione minima - Spare parts for minimum fittings - Pièces détachées pour équipement minimum - Ersatzteile für minimale Ausstattung - Recambios para equipamiento mínimo

A+B = Ricambi per dotazione base di sicurezza - Spare parts for basic safety fittings - Pièces détachées pour équipement standard de sécurité - Ersatzteile für Sicherheitsgrundausrüstung - Recambios para equipamiento básico de seguridad

A+B+C = Ricambi per dotazione estesa di sicurezza - Spare parts for extended safety fittings - Pièces détachées pour équipement complet de sécurité - Ersatzteile für erweiterte Sicherheitsausstattung - Recambios para equipamiento general de seguridad

RIELLO

RIELLO S.p.A.

I-37045 Legnago (VR)

Tel.: +39.0442.630111

[http:// www.riello.it](http://www.riello.it)

[http:// www.rielloburners.com](http://www.rielloburners.com)