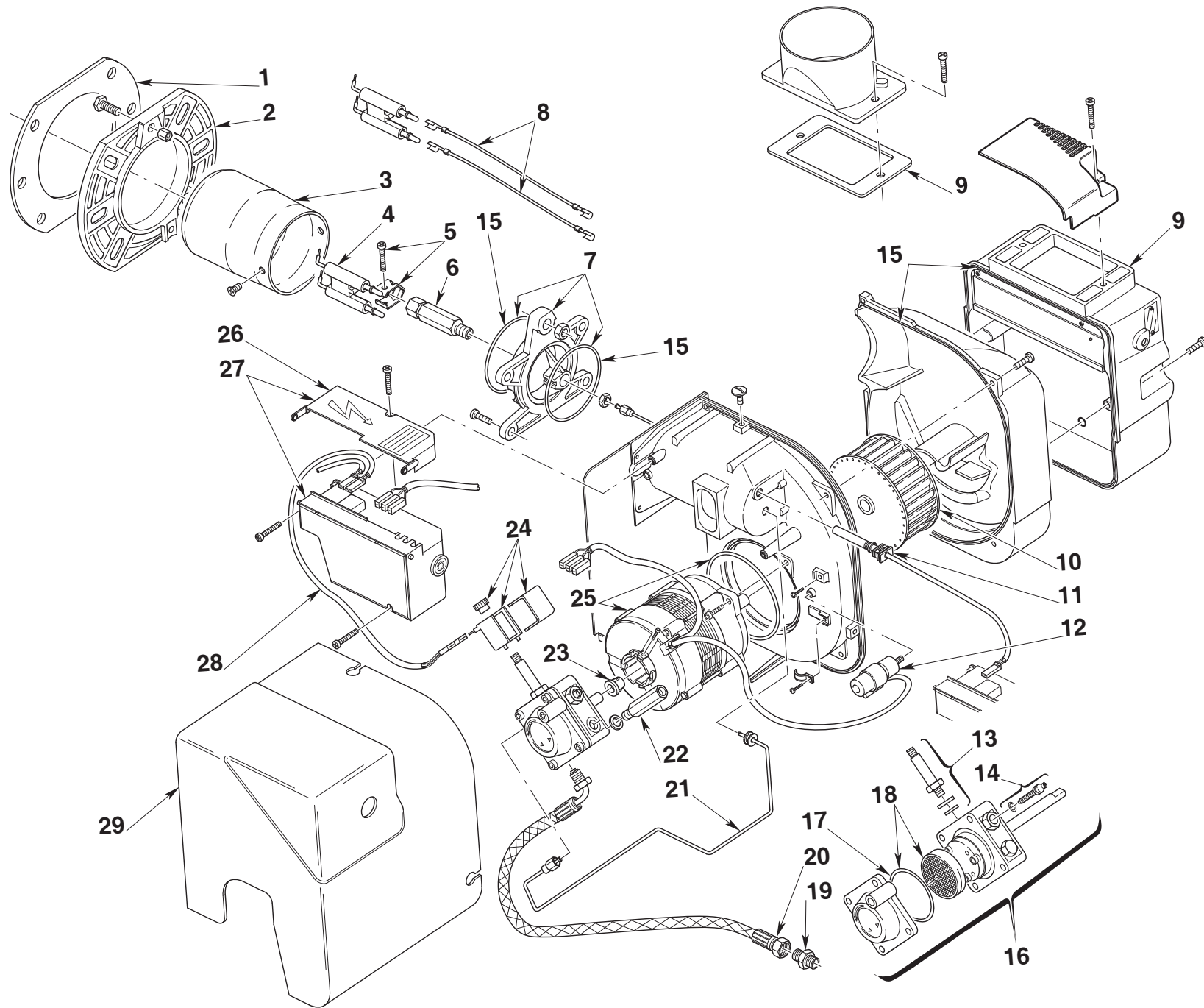


- I** Bruciatori di kerosene
- GB** Kerosene burners
- F** Brûleurs kérosène
- D** Kerosin-Gebläsebrenner
- E** Quemadores de queroseno

Funzionamento monostadio
One stage operation
Fonctionnement à 1 allure
Einstufiger Betrieb
Funcionamiento a 1 llama

CODICE - CODE CÓDIGO	MODELLO - MODEL - MODELE MODELL - MODELO	TIPO - TYPE - TYP
3513010	RDB1 50 - 70	501T1K
3513210	RDB1 70 - 90	501T3K



N.	COD.	3513010	3513210	DESCRIZIONE	DESCRIPTION	DESCRIPTION	BESCHREIBUNG	DENOMINACION	MATRICOLA BRUCIATORE BURNER SERIAL NUMBER MATRICULE BRULEUR BRENNER KENN-NUMMER MATRICULA QUEMADORES	*
		•	•							
1	3005787	•		SCHERMO	GASKET	JOINT ISOLANT	KESSELFLANSCH-DICHTUNG	JUNTA AISLANTE		
2	3006384	•	•	FLANGIA	FLANGE	BRIDE	KESSELFLANSCH	BRIDA		
3	3002507	•		TESTA A BICCHIERE	CUP-SHAPED HEAD	TETE A EMBOITEMENT	MUFFENKOPF	TUBO LLAMA		
3	3002447		•	TESTA A BICCHIERE	CUP-SHAPED HEAD	TETE A EMBOITEMENT	MUFFENKOPF	TUBO LLAMA		
4	3007513	•	•	GRUPPO ELETTRODI	ELECTRODE ASSEMBLY	GROUPE ELECTRODES	ELEKTRODENBLOCK	CONJUNTO ELECTRODOS		A
5	3006552	•	•	FASCETTA	ELECTRODE BRACKET	SUPPORT ELECTRODES	ELEKTRODEN HALTERUNG	SOPORTE ELECTRODOS		
6	3008642	•	•	PORTAUGELLO	NOZZLE HOLDER	PORTE-GICLEUR	DÜSENSTOCK	PORTABOQUILLA		
7	3008643	•	•	COLLARE	COLLAR	COLLIER	BRENNERFLANSCH	COLLARÍN		
8	3008794	•	•	COLLEGAMENTO A.T.	HIGH VOLTAGE LEAD	CABLE HAUTE TENSION	KABEL ZÜNDELEKTRODEN	CABLES ELECTRODOS		A
9	3008647	•	•	GRUPPO SERRANDA ARIA	AIR DAMPER ASSEMBLY	SYSTEME REGLAGE D'AIR	LUFTREGULIERUNG	CON. REGISTRO DEL AIRE		
10	3005708	•	•	GIRANTE	FAN	TURBINE	GEBLÄSERAD	TURBINA		C
11	3008646	•	•	FOTORESISTENZA	P.E. CELL	CELLULE PHOTORE-SISTANCE	FOTOWIDERSTAND	FOTORESISTENCIA		A
12	20071576	•	•	CONDENSATORE 4,5 µF	CAPACITOR 4,5 µF	CONDENSATEUR 4,5 µF	KONDENSATOR 4,5 µF	CONDENSADOR 4,5 µF		B
13	3007871	•	•	VALVOLA	NEEDLE VALVE	VANNE	MAGNETVENTIL-KÖRPER	VÁLVULA		A
14	20032135	•	•	REGOLATORE	REGULATOR	REG. PRESSION POMPE	DRUCKREGULIERSCHRAUBE	REGULADOR		A
15	3008878	•	•	KIT GUARNIZIONI	KIT SEALS	KIT JOINTS	DICHTUNG ERSATZ	KIT JUNTAS		
16	20030953	•	•	POMPA	PUMP	POMPE	ÖLPUMPE	BOMBA		B
17	3007175	•	•	ANELLO OR	O-RING	JOINT TORIQUE	O - RING-DICHTUNG	JUNTA TÓRICA		
18	3020436	•	•	FILTRO - ANELLO OR	FILTER - O - RING	FILTRE - JOINT TORIQUE	FILTER - O-RING-DICHTUNG	FILTRO - JUNTA TÓRICA		A
19	3003602	•	•	RACCORDO	CONNECTOR	MAMELON	ANSCHLUßNIPPEL	RACORD		
20	3005720	•	•	TUBO FLESSIBILE (*)	HOSE (*)	FLEXIBLE (*)	ÖLSCHLAUCH (*)	TUBO FLEXIBLE (*)		
21	3008644	•	•	TUBO	TUBE	TUYAU	DRUCKROHR	TUBO		
22	3008876	•	•	PRESA DI PRESSIONE	PRESSURE GAUGE	PRISE DE PRESSION	DRUCKANSCHLUß	TOMA DE PRESIÓN		
23	3000443	•	•	GIUNTO	JOINT	ACCOUPEMENT	PUMPENKUPPLUNG	ACOPLAMIENTO		A
24	3008648	•	•	BOBINA-MANT. E POMELLO	COIL-SHELL AND KNOB	BOBINE V.M.-ETRIER ET ECROU	M.V. - SPULE-HALTEBÜGEL MIT SCHR.	BOBINA-PROTECCIÓN BOBINA		
25	20071577	•	•	MOTORE E CONDENSATORE	MOTOR AND CAPACITOR	MOTEUR ET CONDENSATEUR	MOTOR UND KONDENSATOR	MOTOR Y CONDENSADOR		B
26	3008649	•	•	PROTEZIONE	PROTECTION	PROTECTION	SCHUTZ	PROTECCIÓN		
27	3008652	•	•	APPARECCH. 535RSE/LD	CONTROL BOX 535RSE/LD	BOITE DE CONTR. 535RSE/LD	STEUERGERÄT 535RSE/LD	CAJA DE CONT. 535RSE/LD		

N.	COD.	3513010 3513210	DESCRIZIONE	DESCRIPTION	DESCRIPTION	BESCHREIBUNG	DENOMINACION	MATRICOLA BRUCIATORE BURNER SERIAL NUMBER MATRICULE BRULEUR BRENNER KENN-NUMMER MATRICULA QUEMADORES	*
28	3008851	• •	COLLEGAMENTO	LEAD COIL	CABLE DE CONNEXION	ANSCHLUßKABEL MAGNET- SPULE	CABLES ELECTROVÁLVULA		A
29	3008879	• •	COFANO	COVER	CAPOT	BRENNERHAUBE	ENVOLVENTE		

(*)

RICAMBIO SU RICHIESTA - OPTIONAL SPARE PART - PIÈCE DÉTACHÉ SUR DEMANDE - ERSATZTEILE AUF ANFRAGE - RECAMBIO SOBRE DEMANDA

20022601 = Codice per tubo flessibile specifico per il funzionamento a bio combustibile - Code for specific hose suitable for bio fuel - Code pour tuyau flexible spécifique pour le fonctionnement à bio combustible
= Code für spezifischen Schlauch für den Biobrennstoffbetrieb - Código para el tubo flexible específico para el funcionamiento al bio combustible

RICAMBI CONSIGLIATI - ADVISED PARTS - RECHANGE CONSEIL - EMPFOHLENE ERSATZTEILE - RECAMBIOS ACONSEJADOS

A = Ricambi per dotazione minima - Spare parts for minimum fittings - Pièces détachées pour équipement minimum - Ersatzteile für minimale Ausstattung - Recambios para equipamiento mínimo

A+B = Ricambi per dotazione base di sicurezza - Spare parts for basic safety fittings - Pièces détachées pour équipement standard de sécurité - Ersatzteile für Sicherheitsgrundausrüstung - Recambios para equipamiento básico de seguridad

A+B+C = Ricambi per dotazione estesa di sicurezza - Spare parts for extended safety fittings - Pièces détachées pour équipement complet de sécurité - Ersatzteile für erweiterte Sicherheitsausstattung - Recambios para equipamiento general de seguridad

RIELLO

RIELLO S.p.A.

I-37045 Legnago (VR)

Tel.: +39.0442.630111

[http:// www.riello.it](http://www.riello.it)

[http:// www.riello.com](http://www.riello.com)