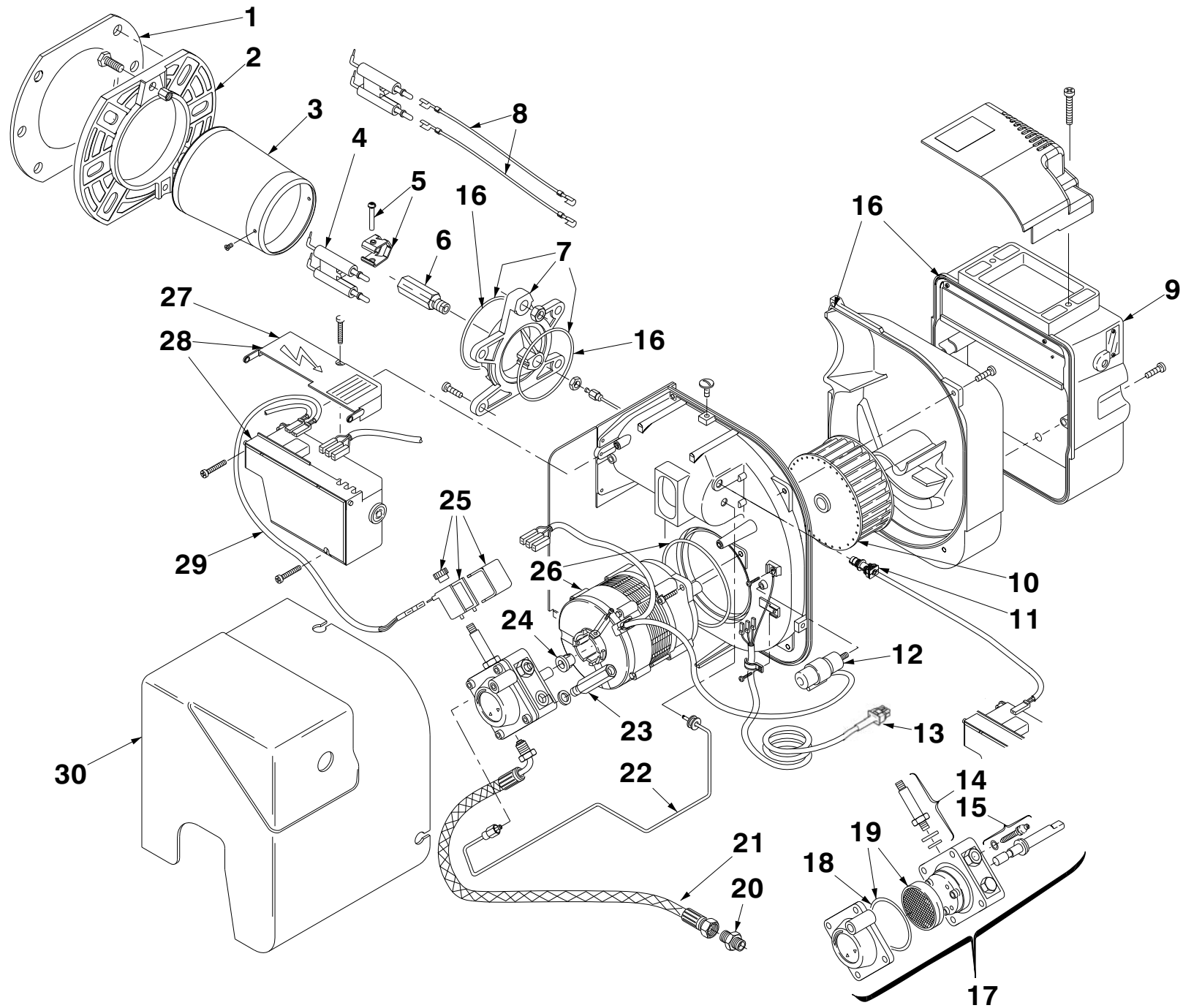


- I** Bruciatore di kerosene
- GB** Kerosene burner
- F** Brûleur kérosène
- D** Kerosin-Gebläsebrenner
- E** Quemador de queroseno

Funzionamento monostadio  
One stage operation  
Fonctionnement à 1 allure  
Einstufiger Betrieb  
Funcionamiento a 1 llama

CODICE - CODE CÓDIGO	MODELLO - MODEL - MODELE MODELL - MODELO	TIPO - TYPE - TYP
3748375	RDB 1 CF	483T50



N.	COD.	DESCRIZIONE	DESCRIPTION	DESCRIPTION	BESCHREIBUNG	DENOMINACION	MATRICOLA BRUCIATORE BURNER SERIAL NUMBER MATRICULE BRULEUR BRENNER KENN-NUMMER MATRICULA QUEMADORES	*
1	3005787	SCHERMO	GASKET	JOINT DE BRIDE	KESSELFANSCH-DICHTUNG	JUNTA AISLANTE		A
2	3006384	FLANGIA	FLANGE	BRIDE DE FIXATION	KESSELFANSCH	BRIDA		
3	3008768	TESTA A BICCHIERE	CUP-SHAPED HEAD	TETE A EMBOITEMENT	MUFFENKOPF	TUBO LLAMA		
4	3007513	GRUPPO ELETTRODI	ELECTRODE ASSEMBLY	GROUPE ELECTRODES	ELEKTRODENBLOCK	ELECTRODOS		
5	3006552	FASCETTA	ELECTRODE BRACKET	SUPPORT ELECTRODES	ELEKTRODEN HALTERUNG	SOPORTE ELECTRODOS		
6	3008642	PORTAUGELLO	NOZZLE HOLDER	LIGNE-GICLEUR	DÜSENSTOCK	PORTAQUILLA		C
7	3008643	COLLARE	COLLAR	COLLIER	BRENNERFLANSCH INNEN	COLLARÍN		
8	3008794	COLLEGAMENTO A.T.	HIGH VOLTAGE LEAD	CABLE HAUTE TENSION	KABEL ZÜNDELEKTRODEN	CABLES ELECTRODOS		
9	20089768	GRUPPO SERRANDA ARIA	AIR DAMPER ASSEMBLY	GROUPE VOLET AIR	LUFTREGULIERUNG	CONJUNTO REGISTRO DEL AIRE		C
10	3005708	GIRANTE	FAN	ENSEMBLE TURBINE	GEBLÄSERAD	TURBINA		
11	20132526	SENSORE FIAMMA	FLAME SENSOR	CAPTEUR FLAMME	FLAMMENFÜHLER	SENSOR LLAMA		
12	3007479	CONDENSATORE 4 µF	CAPACITOR 4 µF	CONDENSATEUR 4 µF	KONDENSATOR 4 µF	CONDENSADOR 4 µF	≤ 01013XXXXXX	A
12	3002837	CONDENSATORE 4,5 µF	CAPACITOR 4,5 µF	CONDENSATEUR 4,5 µF	KONDENSATOR 4,5 µF	CONDENSADOR 4,5 µF	≥ 01023XXXXXX ≤ 01354XXXXXX	A
12	20071576	CONDENSATORE 4,5 µF	CAPACITOR 4,5 µF	CONDENSATEUR 4,5 µF	KONDENSATOR 4,5 µF	CONDENSADOR 4,5 µF	≥ 01364XXXXXX	A
13	3008858	COLLEGAMENTO	LEAD	CABLE DE CONNEXION	VERBINDUNG	CABLES		
14	3007871	VALVOLA	NEEDLE VALVE	VANNE MAGNETIQUE	MAGNETVENTIL-KÖRPER	VÁLVULA		
15	20032135	REGOLATORE	REGULATOR	REGULATEUR PRESSION POMPE	DRUCKREGULIERSCHRAUBE	REGULADOR		B
16	3008878R	KIT GUARNIZIONI	KIT SEALS	KIT JOINTS	DICHTUNG ERSATZ	KIT JUNTAS		
17	20030953	POMPA	PUMP	POMPE	ÖLPUMPE	BOMBA		C
18	3007175	ANELLO OR	O-RING	JOINT TORIQUE	O-RING-DICHTUNG	JUNTA TÓRICA		
19	3020436	FILTRO - ANELLO OR	FILTER O - RING	FILTRE - JOINT TORIQUE	FILTER - O-RING-DICHTUNG	FILTRO - JUNTA TÓRICA		
20	3003602	RACCORDO	CONNECTOR	RACCORD POUR FLEXIBLE	ANSCHLUßNIPPEL	RACORD		
21	3005720	TUBO FLESSIBILE (*)	HOSE (*)	TUYAU FLEXIBLE (*)	ÖLSCHLAUCH (*)	TUBO FLEXIBLE (*)		A
22	3008644	TUBO	TUBE	TUYAU DEPART FIOUL	DRUCKROHR	TUBO		
23	3008876	PRESA DI PRESSIONE	PRESSURE GAUGE	PRISE DE PRESSION	DRUCKANSCHLUß	ENCHUFE		
24	3000443	GIUNTO	JOINT	ACCOUPLMENT	PUMPENKUPPLUNG	ACOPLAMIENTO		
25	3008648	BOBINA	COIL	BOBINE ELECTROVANNE	MAGNETVENTIL - SPULE	BOBINA		
26	3008650	MOTORE	MOTOR	MOTEUR	MOTOR	MOTOR	≤ 01013XXXXXX	C
26	3002836	MOTORE + CONDENSATORE	MOTOR + CAPACITOR	MOTEUR + CONDENSATEUR	MOTOR + KONDENSATOR	MOTOR + CONDENSADOR	≥ 01023XXXXXX ≤ 01354XXXXXX	C
26	20071577	MOTORE + CONDENSATORE	MOTOR + CAPACITOR	MOTEUR + CONDENSATEUR	MOTOR + KONDENSATOR	MOTOR + CONDENSADOR	≥ 01364XXXXXX	C
27	3008649	PROTEZIONE	PROTECTION	PROTECTION	SCHUTZ	PROTECCIÓN		

N.	COD.	DESCRIZIONE	DESCRIPTION	DESCRIPTION	BESCHREIBUNG	DENOMINACION	MATRICOLA BRUCIATORE BURNER SERIAL NUMBER MATRICULE BRULEUR BRENNER KENN-NUMMER MATRICULA QUEMADORES	*
28	3008652	APPARECCHIATURA 535RSE/LD	CONTROL BOX 535RSE/LD	BOITE DE CONTROLE 535RSE/LD	STEUERGERÄT 535RSE/LD	CAJA DE CONTROL 535RSE/LD		
29	3008851	COLLEGAMENTO	LEAD	CABLE DE CONNEXION	ANSCHLUßKABEL MAGNET- VEN.	CABLES ELECTROVÁLVULA		A
30	3008879	COFANO	COVER	CAPOT	BRENNERHAUBE	ENVOLVENTE		

(\*)

**RICAMBIO SU RICHIESTA - OPTIONAL SPARE PART - PIÈCE DÉTACHÉ SUR DEMANDE - ERSATZTEILE AUF ANFRAGE - RECAMBIO SOBRE DEMANDA**

20032601 = Codice per tubo flessibile specifico per il funzionamento a bio combustibile - Code for specific hose suitable for bio fuel - Code pour tuyau flexible spécifique pour le fonctionnement à bio combustible  
= Code für spezifischen Schlauch für den Biobrennstoffbetrieb - Código para el tubo flexible específico para el funcionamiento al bio combustible

**\***

**RICAMBI CONSIGLIATI - ADVISED PARTS - RECHANGE CONSEIL - EMPFOHLENE ERSATZTEILE - RECAMBIOS ACONSEJADOS**

A = Ricambi per dotazione minima - Spare parts for minimum fittings - Pièces détachées pour équipement minimum - Ersatzteile für minimale Ausstattung - Recambios para equipamiento mínimo

A+B = Ricambi per dotazione base di sicurezza - Spare parts for basic safety fittings - Pièces détachées pour équipement standard de sécurité - Ersatzteile für Sicherheitsgrundausrüstung - Recambios para equipamiento básico de seguridad

A+B+C = Ricambi per dotazione estesa di sicurezza - Spare parts for extended safety fittings - Pièces détachées pour équipement complet de sécurité - Ersatzteile für erweiterte Sicherheitsausrüstung - Recambios para equipamiento general de seguridad

# RIELLO

RIELLO S.p.A.  
I-37045 Legnago (VR)  
Tel.: +39.0442.630111  
http:// www.riello.it  
http:// www.riello.com