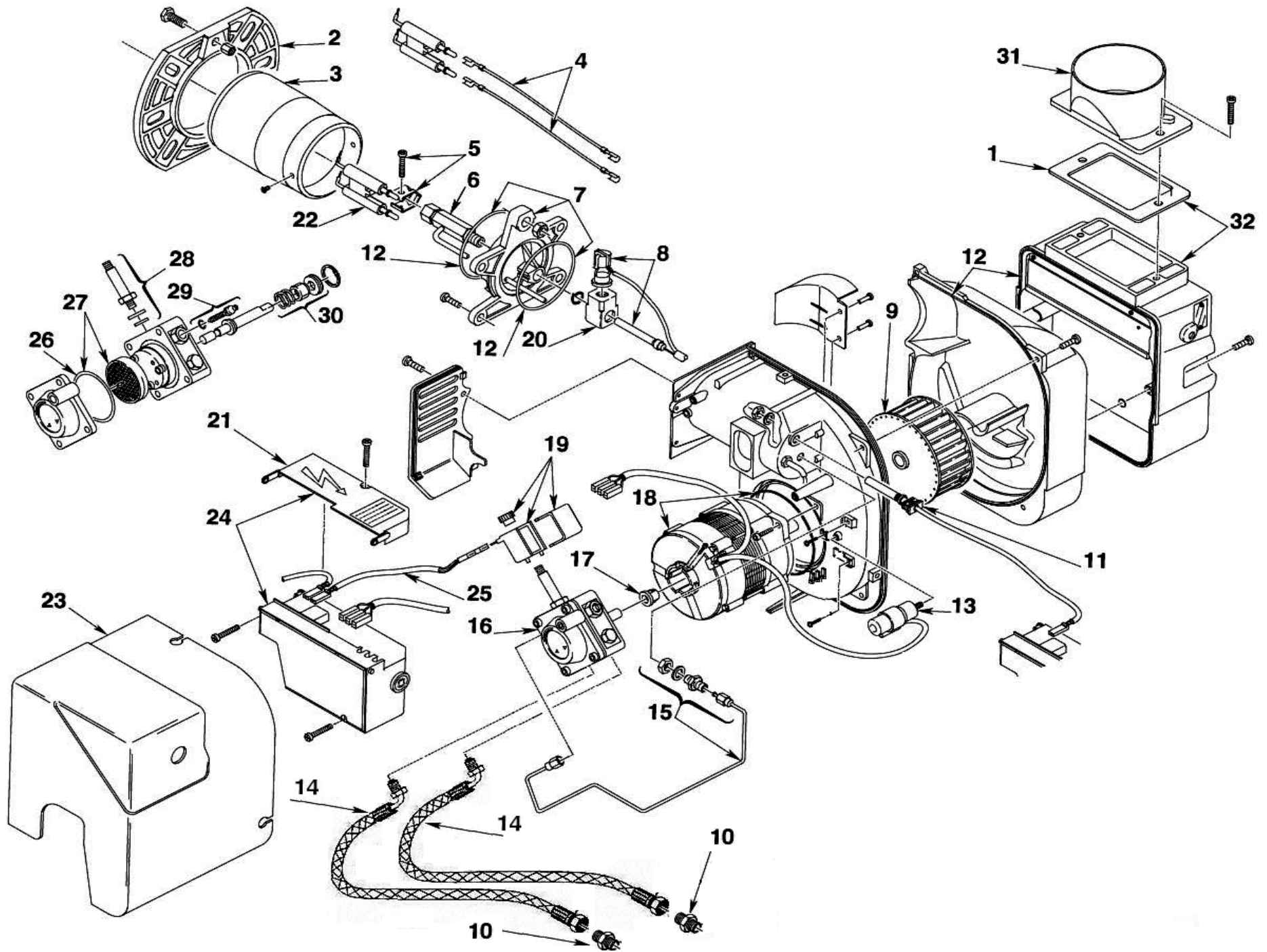


- I** Bruciatore di gasolio
- GB** Light oil burner
- F** Brûleur fioul domestique
- D** Öl-Gebläsebrenner
- E** Quemador de gasóleo

Funzionamento monostadio
One stage operation
Fonctionnement à 1 allure
Einstufiger Betrieb
Funcionamiento de una sola llama

CODICE - CODE CÓDIGO	MODELLO - MODEL - MODELE MODELL - MODELO	TIPO - TYPE - TYP
20040062	RDB1R GRANT MILTON 20 kW	501T1R



N.	COD.	DESCRIZIONE	DESCRIPTION	DESCRIPTION	BESCHREIBUNG	DENOMINACION	MATRICOLA BRUCIATORE BURNER SERIAL NUMBER MATRICULE BRULEUR BRENNER KENN-NUMMER MATRICULA QUEMADÓRES	*
1	3020086	GUARNIZIONE	SEAL	JOINT	DICHTUNG	JUNTA		B
2	3006384	FLANGIA	FLANGE	BRIDE	KESSELFANSCH	BRIDA		
3	3002507	BOCCAGLIO	CUP - SHAPED HEAD	GUEULARD	FLAMMROHR	TUBO LLAMA		A
4	3008794	COLLEGAMENTO A.T.	HIGH VOLTAGE LEAD	CABLE HAUTE TENSION	KABEL ZÜNDELEKTRODEN	CABLES ELECTRODOS		
5	3006552	FASCETTA	ELECTRODE BRACKET	SUPPORT ELECTRODES	ELEKTRODEN HALTERUNG	SOPORTE ELECTRODOS		
6	3008855	PORTAUGELLO	NOZZLE HOLDER	PORTE-GICLEUR	DÜSENSTOCK	PORTABOQUILLA		C
7	3008845	COLLARE	COLLAR	COLLIER	BRENNERFLANSCH INNEN	COLLARÍN		
8	3002437	GRUPPO RISCALDATORE	HEALTER ASSEMBLY	GROUPE RECHAUFFEUR	VORMÄRMERSATZT	CONJUNTO CALENTADOR		
9	3005708	GIRANTE	FAN	TURBINE	GEBLÄSERAD	TURBINA		C
10	3003602	RACCORDO	CONNECTOR	MAMELON	ANSCHLUßNIPPEL	RACORD		C
11	3008646	FOTORESISTENZA	P.E. CELL	CELLULE PHOTORESISTANCE	FOTOWIDERSTAND	FOTORESISTENCIA		A
12	3008878	KIT GUARNIZIONI	KIT SEALS	KIT JOINTS	DICHTUNG ERSATZ	KIT JUNTAS		
13	20071576	CONDENSATORE 4,5 µF	CAPACITOR 4,5 µF	CONDENSATEUR 4,5 µF	KONDENSATOR 4,5 µF	CONDENSADOR 4,5 µF		B
14	3007621	TUBO FLESSIBILE	HOSE	TUYAU FLEXIBLE	ÖLSCHLAUCH	TUBO FLEXIBLE		A
15	3008842	TUBO E RACCORDO	TUBE AND CONNECTOR	TUYAU ET MAMELON	DRUCKROHR - ANSCHLUßNIPPEL	TUBO - RACORD		
16	3007771	POMPA	PUMP	POMPE	ÖLPUMPE	BOMBA		C
17	3000443	GIUNTO	JOINT	ACCOUPEMENT	PUMPENKUPPLUNG	ACOPLAMIENTO		A
18	20071577	MOTORE + CONDENSATORE	MOTOR + CAPACITOR	MOTEUR + CONDENSATEUR	MOTOR + KONDENSATOR	MOTOR + CONDENSADOR		C
19	3008648	BOBINA	COIL	BOBINE	MAGNETVENTIL - SPULE	BOBINA		C
20	3008856	RACCORDO	CONNECTOR	MAMELON	NIPPEL	RACORD		C
21	3008649	PROTEZIONE	PROTECTION	PROTECTION	DECKEL	PROTECCIÓN		
22	3007513	GRUPPO ELETTRODI	ELECTRODE ASSEMBLY	GROUPE ELECTRODES	ELEKTRODENBLOCK	ELECTRODOS		A
23	3008879	COFANO	COVER	CAPOT	BRENNERHAUBE	ENVOLVENTE		
24	3008652	APPARECCHIATURA	CONTROL BOX	BOITE DE CONTROLE	STEUERGERÄT	CAJA DE CONTROL		B
25	3008851	COLLEGAMENTO	LEAD COIL	CABLE DE CONNEXION	ANSCHLUßKABEL MAGNETVEN.	CABLES ELECTROVÁLVULA		C
26	3007162	ANELLO OR	O-RING	JOINT TORIQUE	O-RING-DICHTUNG	JUNTA TÓRICA		A
27	3008653	FILTRO - ANELLO OR	FILTER - O-RING	FILTRE - JOINT TORIQUE	FILTER - O-RING DICHTUNG	FILTRO - JUNTA TÓRICA		A
28	3007582	VALVOLA	NEEDLE VALVE	VANNE MAGNETIQUE	MAGNETVENTIL KÖRPER	VÁLVULA		B
29	3008651	REGOLATORE	REGULATOR	REGULATEUR PRES. POMPE	DRUCKREGULIERSCHRAUBE	REGULADOR		
30	3000439	ORGANO DI TENUTA	PUMP SEAL	ORGANE D'ETANCHEITE	WELLENDICHTUNG	CONJUNTO ESTANQUIDAD		A
31	3020281	PRESA D'ARIA BF	BF SNORKEL	PRISE DE AIR BF	BF-LUFTENTNAHMESTELLE	TOMA AIRE BF		
32	3008647	GRUPPO SERRANDA ARIA	AIR DAMPER ASSEMBLY	GROUPE VOLET AIR	LUFTKLAPPE	CONJUNTO REGISTRO DEL AIRE		

★

RICAMBI CONSIGLIATI - ADVISED PARTS - RECHANGE CONSEIL - EMPFOHLENE ERSATZTEILE - RECAMBIOS ACONSEJADOS

A = Ricambi per dotazione minima - Spare parts for minimum fittings - Pièces détachées pour équipement minimum - Ersatzteile für minimale Ausstattung - Recambios para equipamiento mínimo

A+B = Ricambi per dotazione base di sicurezza - Spare parts for basic safety fittings - Pièces détachées pour équipement standard de sécurité - Ersatzteile für Sicherheitsgrundausrüstung - Recambios para equipamiento básico de seguridad

A+B+C = Ricambi per dotazione estesa di sicurezza - Spare parts for extended safety fittings - Pièces détachées pour équipement complet de sécurité - Ersatzteile für erweiterte Sicherheitsausstattung - Recambios para equipamiento general de seguridad

RIELLO

RIELLO S.p.A.
I-37045 Legnago (VR)
Tel.: +39.0442.630111
[http:// www.riello.it](http://www.riello.it)
[http:// www.riello.com](http://www.riello.com)