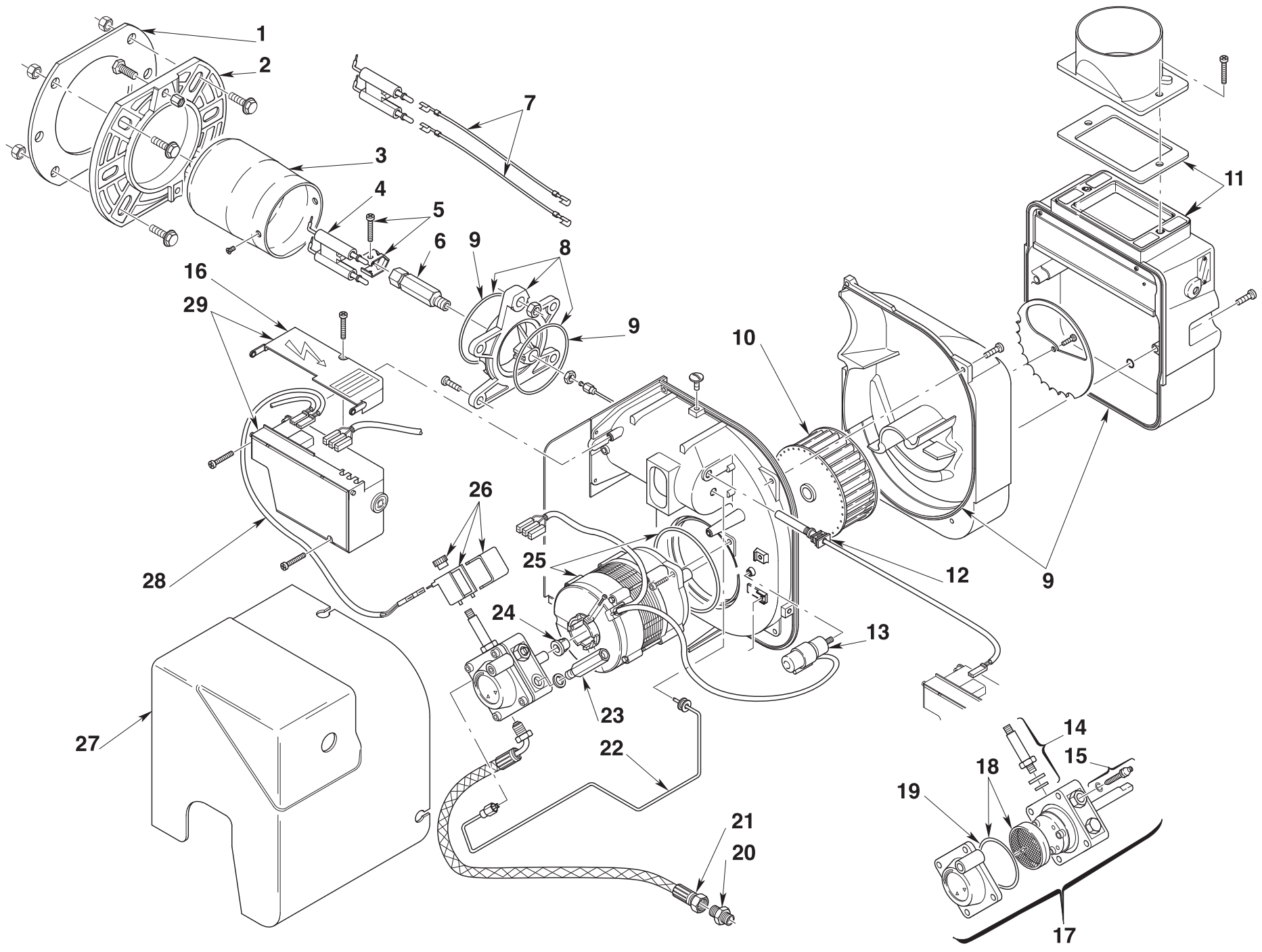


- I** Bruciatori di kerosene
- GB** Kerosene burners
- F** Brûleurs kérosène
- D** Kerosin-Gebläsebrenner
- E** Quemadores de queroseno

Funzionamento monostadio
One stage operation
Fonctionnement à 1 allure
Einstufiger Betrieb
Funcionamiento de una sola llama

CODICE - CODE CÓDIGO	MODELLO - MODEL - MODELE MODELL - MODELO	TIPO - TYPE - TYP
3513108	RDB1 VCOM 26	501T2K
3514104	RDB2.2 ECON 50-70	744T1K
3514204	RDB2.2 ECON 70-90	744T2K
3514304	RDB2.2 ECON 90-120	744T3K
3514501	RDB2.2 VORT 36-46	744T5K
3514502	RDB2.2 VCOM 36	744T5K
3514503	RDB2.2 VORT 21	744T1K



N.	COD.	3513108	3514104	3514204	3514304	3514501-02	3514503	DESCRIZIONE	DESCRIPTION	DESCRIPTION	BESCHREIBUNG	DENOMINACION	MATRICOLA BRUCIATORE BURNER SERIAL NUMBER MATRICULE BRULEUR BRENNER KENN-NUMMER MATRICULA QUEMADORES	*
1	3002402	•	•	•	•	•	•	SCHERMO	FLANGE GASKET	JOINT ISOLANT	FLANSCHDICHTUNG	JUNTA BRIDA		A
2	3006384	•	•	•	•	•	•	FLANGIA	FLANGE	BRIDE	KESSELFLANSCH	BRIDA		A
3	3002423	•	•					BOCCAGLIO	BLAST TUBE	GUEULARD	FLAMMROHR	TUBO LLAMA		B
3	3002533					•		BOCCAGLIO	BLAST TUBE	GUEULARD	FLAMMROHR	TUBO LLAMA		B
3	3002507	•					•	BOCCAGLIO	BLAST TUBE	GUEULARD	FLAMMROHR	TUBO LLAMA		B
3	3002447				•			BOCCAGLIO	BLAST TUBE	GUEULARD	FLAMMROHR	TUBO LLAMA		B
4	3007513	•	•	•	•	•	•	GRUPPO ELETTRODI	ELECTRODE ASSEMBLY	GROUPE ELECTRODES	ELEKTRODENBLOCK	CONJUNTO ELECTRODOS		A
5	3006552	•	•	•	•	•	•	FASCETTA	ELECTRODE BRACKET	SUPPORT ELECTRODES	ELECTRODEN HALTERUNG	SOPORTE ELECTRODOS		
6	3008642	•	•	•	•	•	•	PORTAUGELLO	NOZZLE HOLDER	PULVERISATEUR	DÜSENSTOCK	PORTABOQUILLA		C
7	3008794	•	•	•	•	•	•	COLLEGAMENTO ELET- TRODO	HIGH VOLTAGE LEAD	CABLE DE CONNEXION ELECTRODE	ELEKTRODEVERBINDUNG	CABLE CONEXIÓN ELEC- TRODO		A
8	3008643	•	•	•	•	•	•	COLLARE	COLLAR	COLLIER	BRENNERFLANSCH	COLLARÍN		
9	3008878	•	•	•	•	•	•	KIT GUARNIZIONI	KIT SEALS	KIT JOINTS	DICHTUNG ERSATZ	KIT JUNTAS		
10	3005708	•						GIRANTE	FAN	TURBINE	GEBLÄSERAD	TURBINA		C
10	3005788	•	•	•	•	•	•	GIRANTE	FAN	TURBINE	GEBLÄSERAD	TURBINA		C
11	3008647	•	•	•	•	•	•	GRUPPO SERRANDA ARIA	AIR DAMPER ASSEMBLY	GROUPE VOLET AIR	LUFTREGULIERUNG	CONJUNTO REGISTRO AIRE		C
11	3008839					•		GRUPPO SERRANDA ARIA	AIR DAMPER ASSEMBLY	GROUPE VOLET AIR	LUFTREGULIERUNG	CONJUNTO REGISTRO AIRE		C
12	3008646	•	•	•	•	•	•	FOTORESISTENZA	P.E. CELL	CELLULE PHOTORÉSIS- TANTE	FOTOWIDERSTAND	FOTORESISTENCIA		A
13	20071576	•	•	•	•	•	•	CONDENSATORE 4,5 µF	CAPACITOR 4.5 µF	CONDENSATEUR 4,5 µF	KONDENSATOR 4,5 µF	CONDENSADOR 4,5 µF		C
14	3007582	•	•	•	•	•	•	ELETTROVALVOLA	SOLENOID VALVE	ELECTROVANNE	MAGNETIVENTIL	ELECTROVÁLVULA		B
15	3008651	•	•	•	•	•	•	REGOLATORE PRESSIONE POMPA	PUMP PRESSURE REGULA- TOR	REGULATEUR PRESSION POMPE	DRUCKREGULIER- SCHRAUBE	REGULADOR PRESIÓN BOMBA		B
16	3008649	•	•	•	•	•	•	PROTEZIONE APPAREC- CHIATURA	CONTROL BOX PROTEC- TION	PROTECTION BOITE DE CONTROLE	STEUERGERÄTSCHUTZ- GITTER	PROTECCIÓN CAJA DE CONTROL		
17	3020475	•	•	•	•	•	•	POMPA	PUMP	POMPE	PUMPE	BOMBA		C
18	3008653	•	•	•	•	•	•	FILTRO – ANELLO OR	FILTER – O-RING	FILTRE – JOINT TORIQUE	FILTREINSATZ – O-RING- DICHTUNG	FILTRO – JUNTA TÓRICA		A
19	3007162	•	•	•	•	•	•	ANELLO OR	O-RING	JOINT TORIQUE	O-RING-DICHTUNG	JUNTA TÓRICA		B
20	3003602	•	•	•	•	•	•	RACCORDO	CONNECTOR	MAMELON	NIPPEL	RACORD		C
21	3007621	•	•	•	•	•	•	TUBO FLESSIBILE (*)	HOSE (*)	TUYAU FLEXIBLE (*)	ÖLSCHLAUCH (*)	TUBO FLEXIBLE (*)		A
22	3008644	•	•	•	•	•	•	TUBO	TUBE	TUYAU	RÖHRCHEN	TUBO		
23	3008876	•	•	•	•	•	•	PRESA DI PRESSIONE	PRESSURE GAUGE	PRISE DE PRESSION	DRUCKANSCHLUß	TOMA DE PRESIÓN		
24	3000443	•	•	•	•	•	•	GIUNTO	JOINT	ACCOUPLMENT	PUMPENKUPPLUNG	ACOPLAMIENTO		A
25	20071577	•	•	•	•	•	•	MOTORE + CONDENSA- TORE	MOTOR + CAPACITOR	MOTEUR + CONDENSA- TEUR	MOTOR + KONDENSATOR	MOTOR + CONDENSADOR		C

N.	COD.	3513108	3514104	3514204	3514304	3514501-02	3514503	DESCRIZIONE	DESCRIPTION	DESCRIPTION	BESCHREIBUNG	DENOMINACION	MATRICOLA BRUCIATORE BURNER SERIAL NUMBER MATRICULE BRULEUR BRENNER KENN-NUMMER MATRICULA QUEMADORES	*
		•	•	•	•	•	•							
26	3008648	•	•	•	•	•	•	BOBINA - MANTELLO - POMELLO	COIL - SHELL - KNOB	BOBINE - ETRIER - ECROU	MV-SPULE - HALTEBÜGEL MIT SCHRAUBE	BOBINA Y PROTECCIÓN BOBINA		B
27	3008879	•	•	•	•	•	•	COFANO	COVER	CAPOT	VERKLEIDUNG	ENVOLVENTE		
28	3008851	•	•	•	•	•	•	COLLEGAMENTO BOBINA	LEAD COIL	CABLE DE CONNEXION BOBINE	ANSCHLUßKABEL MAGNETSPULE	CABLES BOBINA		A
29	3008652	•	•	•	•	•	•	APPARECCHIATURA	CONTROL BOX	BOITE DE CONTROLE	STEUERGERÄT	CAJA DE CONTROL		B

(*)

RICAMBIO SU RICHIESTA - OPTIONAL SPARE PART - PIÈCE DÉTACHÉ SUR DEMANDE - ERSATZTEILE AUF ANFRAGE - RECAMBIO SOBRE DEMANDA

20032005 = Codice per tubo flessibile specifico per il funzionamento a bio combustibile - Code for specific hose suitable for bio fuel - Code pour tuyau flexible spécifique pour le fonctionnement à bio combustible

= Code für spezifischen Schlauch für den Biobrennstoffbetrieb - Código para el tubo flexible específico para el funcionamiento al bio combustible

*

RICAMBI CONSIGLIATI - ADVISED PARTS - RECHANGE CONSEIL - EMPFOHLENE ERSATZTEILE - RECAMBIOS ACONSEJADOS

A = Ricambi per dotazione minima - Spare parts for minimum fittings - Pièces détachées pour équipement minimum - Ersatzteile für minimale Ausstattung - Recambios para equipamiento mínimo

A+B = Ricambi per dotazione base di sicurezza - Spare parts for basic safety fittings - Pièces détachées pour équipement standard de sécurité - Ersatzteile für Sicherheitsgrundausrüstung - Recambios para equipamiento básico de seguridad

A+B+C = Ricambi per dotazione estesa di sicurezza - Spare parts for extended safety fittings - Pièces détachées pour équipement complet de sécurité - Ersatzteile für erweiterte Sicherheitsausstattung - Recambios para equipamiento general de seguridad

RIELLO

RIELLO S.p.A.

I-37045 Legnago (VR)

Tel.: +39.0442.630111

[http:// www.riello.it](http://www.riello.it)

[http:// www.riello.com](http://www.riello.com)