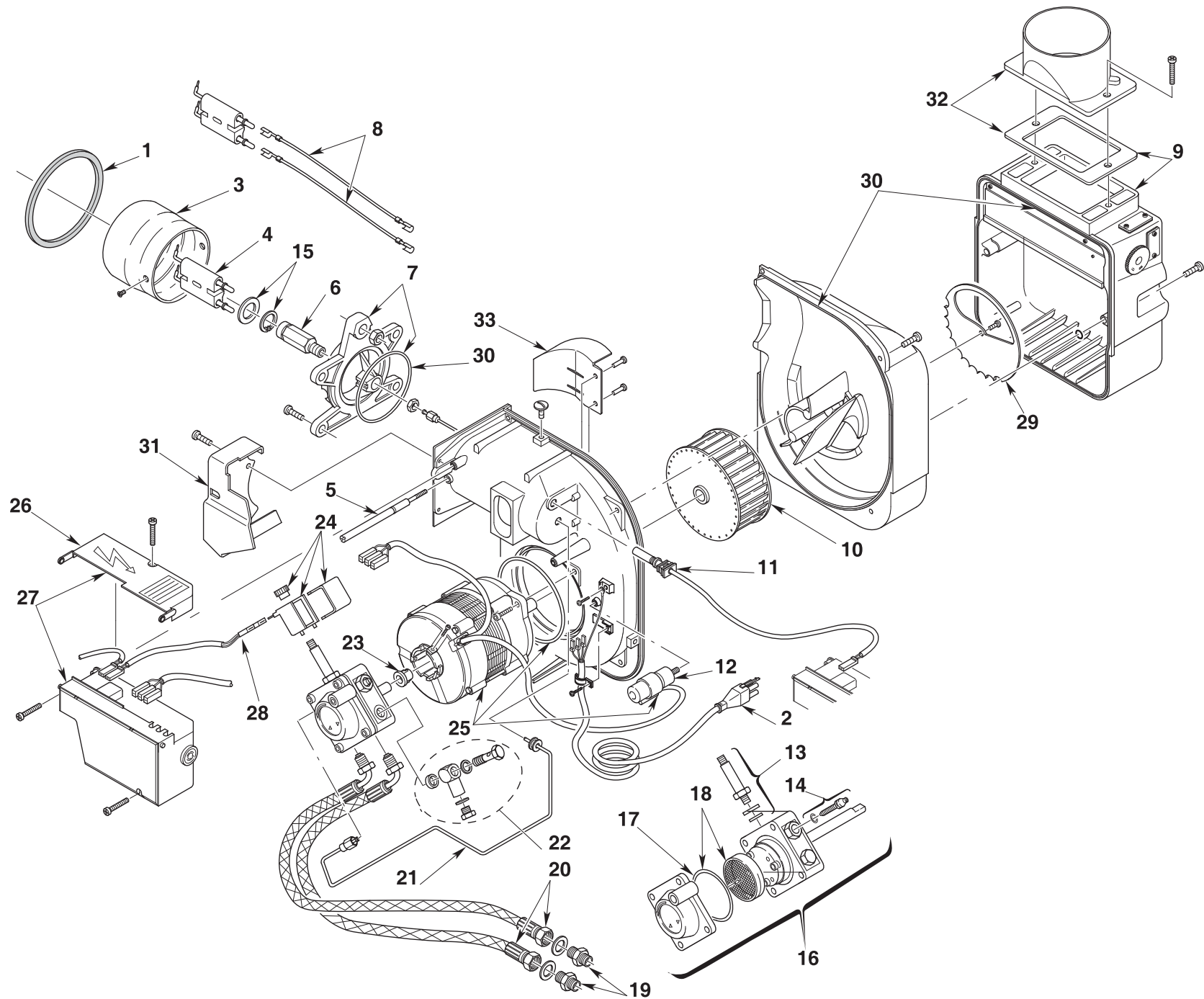


- I** Bruciatori di kerosene
- GB** Kerosene burners
- F** Brûleurs kérosène
- D** Kerosin-Gebläsebrenner
- E** Quemadores de queroseno

Funzionamento monostadio
One stage operation
Fonctionnement à 1 allure
Einstufiger Betrieb
Funcionamiento a 1 llama

CODICE - CODE CÓDIGO	MODELLO - MODEL - MODELE MODELL - MODELO	TIPO - TYPE - TYP
3518466	RDB1 12/18 WH	484LD2X
3514261	RDB2.2 18/25 WH	744T2SX



N.	COD.	3518466	3514261	DESCRIZIONE	DESCRIPTION	DESCRIPTION	BESCHREIBUNG	DENOMINACION	MATRICOLA BRUCIATORE BURNER SERIAL NUMBER MATRICULE BRULEUR BRENNER KENN-NUMMER MATRICULA QUEMADÓRES	*
1	3020261	•	•	SCHERMO	GASKET	JOINT ISOLANT	KESSELFLANSCH-DICHTUNG	JUNTA AISLANTE		A
2	3020251	•	•	PRESA 6 POLI	6 POLE SOCKET	PRISE 6 POLES	6 - POLIGE STECKDOSE	CONECTOR HEMBRA DE 6 CONTACT.		C
3	3020257	•		BOCCAGLIO	BLAST TUBE	GUEULARD	FLAMMROHR	TUBO LLAMA		A
3	3020483		•	BOCCAGLIO	BLAST TUBE	GUEULARD	FLAMMROHR	TUBO LLAMA		A
4	3020485	•	•	GRUPPO ELETTRODI	ELECTRODE ASSEMBLY	GROUPE ELECTRODES	ELEKTRODENBLOCK	CONJUNTO ELECTRODOS		A
5	3008875	•	•	VITE	SCREW	VIS	SCHRAUBE	TORNILLO		
6	3008861	•	•	PORTAUGELLO	NOZZLE HOLDER	PORTE-GICLEUR	DÜSENSTOCK	PORTABOQUILLA		C
7	3008862	•	•	COLLARE	COLLAR	COLLIER	BRENNERFLANSCH	COLLARÍN		
8	3008794	•	•	COLLEGAMENTO A.T.	HIGH VOLTAGE LEAD	CABLE HAUTE TENSION	KABEL ZÜNDELEKTRODEN	CABLES ELECTRODOS		A
9	3020484	•	•	GRUPPO SERRANDA ARIA	AIR DAMPER ASSEMBLY	SYSTEME REGLAGE D'AIR	LUFTREGULIERUNG	CONJUNTO REGISTRO DEL AIRE		C
10	3005708	•		GIRANTE	FAN	TURBINE	GEBLÄSERAD	TURBINA		C
10	3005788		•	GIRANTE	FAN	TURBINE	GEBLÄSERAD	TURBINA		C
11	3007541	•	•	FOTORESISTENZA	P.E. CELL	CELLULE PHOTORESISTANCE	FOTOWIDERSTAND	FOTORESISTENCIA		A
12	20081248	•	•	CONDENSATORE 4,5 µF	CAPACITOR 4,5 µF	CONDENSATEUR 4.5 µF	KONDENSATOR 4,5 µF	CONDENSADOR 4,5 µF		B
13	3007871	•	•	VALVOLA	NEEDLE VALVE	VANNE	MAGNETVENTIL-KÖPER	VÁLVULA		B
14	20032135	•	•	REGOLATORE	REGULATOR	REG. PRESSION POMPE	DRUCKREGULIERSCHRAUBE	REGULADOR		B
15	3020254	•		OTTURATORE	SHUTTER	OBTURATEUR	SCHIEBER	OBTURADOR		A
16	20030953	•	•	POMPA	PUMP	POMPE	ÖLPUMPE	BOMBA		C
17	3007175	•	•	ANELLO OR	O-RING	JOINT TORIQUE	O - RING-DICHTUNG	JUNTA TÓRICA		A
18	3020436	•	•	FILTRO - ANELLO OR	FILTER - O - RING	FILTRE - JOINT TORIQUE	FILTER - O-RING-DICHTUNG	FILTRO - JUNTA TÓRICA		A
19	3009046	•	•	RACCORDO	CONNECTOR	MAMELON	ANSCHLUßNIPPEL	RACORD		A
20	20022604	•	•	TUBO FLESSIBILE	HOSE	FLEXIBLE	ÖLSCHLAUCH	TUBO FLEXIBILE		A
21	3008644	•	•	TUBO	TUBE	TUYAU	DRUCKROHR	TUBO		
22	3020267	•	•	PRESA DI PRESSIONE	PRESSURE GAUGE	PRISE DE PRESSION	DRUCKANSCHLUß	ENCHUFE	≤ 02032xxxxxx	A
22	20043034	•	•	PRESA DI PRESSIONE	PRESSURE GAUGE	PRISE DE PRESSION	DRUCKANSCHLUß	ENCHUFE	≥ 02042xxxxxx	A
23	3000443	•	•	GIUNTO	JOINT	ACCOUPLMENT	PUMPENKUPPLUNG	ACOPLAMIENTO		A
24	3008648	•	•	BOBINA-MANT. E POMELLO	COIL-SHELL AND KNOB	BOBINE V.M.-ETRIER ET ECROU	M.V. - SPULE-HALTEBÜGEL MIT SCHR.	BOBINA-PROTECCIÓN BOBINA		B
25	20071577	•	•	MOTORE + CONDENSATORE	MOTOR + CAPACITOR	MOTEUR + CONDENSATEUR	MOTOR + KONDENSATOR	MOTOR + CONDENSADOR		C
26	3008649	•	•	PROTEZIONE	PROTECTION	PROTECTION	DECKEL	PROTECCIÓN	≤ 01304063151	
26	20091563	•	•	PROTEZIONE	PROTECTION	PROTECTION	DECKEL	PROTECCIÓN	≥ 01304063152	
27	3020265	•	•	APPARECCHIATURA	CONTROL BOX	BOITE DE CONTROLE	STEUERGERÄT	CAJA DE CONTROL	≤ 02032xxxxxx	B
27	20037830	•	•	APPARECCHIATURA	CONTROL BOX	BOITE DE CONTROLE	STEUERGERÄT	CAJA DE CONTROL	≥ 02042xxxxxx	B

N.	COD.			DESCRIZIONE	DESCRIPTION	DESCRIPTION	BESCHREIBUNG	DENOMINACION	MATRICOLA BRUCIATORE BURNER SERIAL NUMBER MATRICULE BRULEUR BRENNER KENN-NUMMER MATRICULA QUEMADORES	*
		3518466	3514261							
28	3008851	•	•	COLLEGAMENTO	LEAD COIL	CABLE DE CONNEXION	ANSCHLUßKABEL MAGNETSPULE	CABLES ELECTROVÁLVULA		C
29	3020308	•		SERRANDA ARIA	AIR DAMPER	VOLET D'AIR	LUFTKLAPPE	REGISTRO DEL AIRE		
29	3020309	•		SERRANDA ARIA	AIR DAMPER	VOLET D'AIR	LUFTKLAPPE	REGISTRO DEL AIRE		
30	3008878	•	•	KIT GUARNIZIONI	KIT SEALS	KIT JOINTS	DICHTUNG ERSATZ	KIT JUNTAS		A
31	3020260	•	•	SCUDO ANTERIORE	FRONT SHIELD	BOUCLIER AVANT	VORDERES SCHILD	PROTECCION		
32	3020281	•	•	PRESA ARIA BF	BF AIR INTAKE	PRISE D'AIR BF	LUFTÖFFNUNG BF	TOMA AIRE BF		
33	3020262	•		PARATIA	BULKHEAD	CLOISON	VERSCHLAG	MAMPARA		

*

RICAMBI CONSIGLIATI - ADVISED PARTS - RECHANGE CONSEIL - EMPFOHLENE ERSATZTEILE - RECAMBIOS ACONSEJADOS

A = Ricambi per dotazione minima - Spare parts for minimum fittings - Pièces détachées pour équipement minimum - Ersatzteile für minimale Ausstattung - Recambios para equipamiento mínimo

A+B = Ricambi per dotazione base di sicurezza - Spare parts for basic safety fittings - Pièces détachées pour équipement standard de sécurité - Ersatzteile für Sicherheitsgrundausrüstung - Recambios para equipamiento básico de seguridad

A+B+C = Ricambi per dotazione estesa di sicurezza - Spare parts for extended safety fittings - Pièces détachées pour équipement complet de sécurité - Ersatzteile für erweiterte Sicherheitsausrüstung - Recambios para equipamiento general de seguridad

RIELLO

RIELLO S.p.A.

I-37045 Legnago (VR)

Tel.: +39.0442.630111

[http:// www.riello.it](http://www.riello.it)

[http:// www.riello.com](http://www.riello.com)