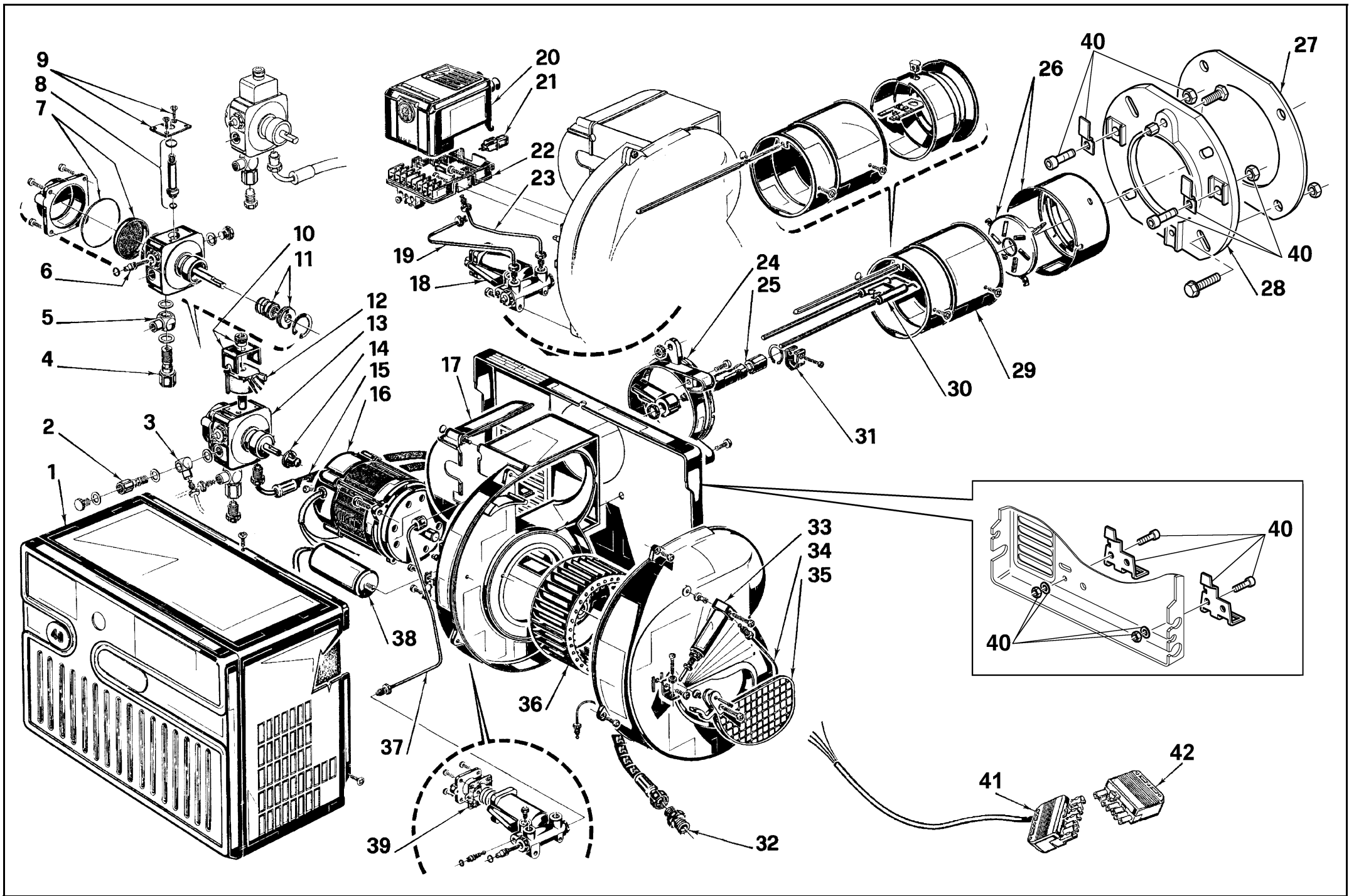


- I** Bruciatore di gasolio
- GB** Gas oil burner
- F** Brûleur fioul domestique
- D** Öl-Gebläsebrenner
- E** Quemador de gasóleo

Funzionamento monostadio  
One stage operation  
Fonctionnement à 1 allure  
Einstufiger Betrieb  
Funcionamiento de una sola llama

CODICE - CODE CÓDIGO	MODELLO - MODEL - MODELE MODELL - MODELO	TIPO - TYPE - TYP
3748251	G20S	482T50



N.	COD.	DESCRIZIONE	DESCRIPTION	DESCRIPTION	BESCHREIBUNG	DENOMINACION	MATRICOLA BRUCIATORE BURNER SERIAL NUMBER MATRICULE BRULEUR BRENNER KENN-NUMMER MATRICULA QUEMADÓRES	*
1	3007235	COFANO	COVER	CAPOT	VERKLEIDUNG	ENVOLVENTE		B
2	3005771	PERNO	BAR	GLISSIERE	BOLZEN	PERNO		C
3	3005803	RACCORDO	CONNECTOR	MAMELON	NIPPEL	RACORD		C
4	3005804	PERNO	BAR	GLISSIERE	BOLZEN	PERNO		C
5	3005805	RACCORDO	CONNECTOR	MAMELON	NIPPEL	RACORD		C
6	3007202	REGOLATORE	REGULATOR	REGULATEUR	REGLER	REGULADOR		C
7	3020436	FILTRO – ANELLO OR	FILTER – O-RING	FILTRE – JOINT TORIQUE	FILTREINSATZ – O-RING-DICHTUNG	FILTRO – JUNTA TÓRICA		A
8	3020437	VALVOLA	NEEDLE VALVE	VANNE MAGNETIQUE	MAGNETVENTIL-KÖRPER	VÁLVULA		B
9	3007203	PIASTRINA	PLATE	PLAQUETTE ETRIER	PLATTE	PLACA		
10	3006553	MANTELLO E POMELLO	SHELL AND KNOB	ETRIER ET ECROU	HALTEBÜGEL MIT SCHRAUBE	PROTECCIÓN BOBINA		
11	20032652	ORGANO DI TENUTA	PUMP SEAL	ORGANE D'ETANCHEITE	DICHTUNGSEINSATZ ANTRIEBSWELLE	CONJUNTO ESTANQUIDAD		A
12	3002279	BOBINA	COIL	BOBINE	SPULE	BOBINA		B
13	20031999	POMPA	PUMP	POMPE	PUMPE	BOMBA		C
14	3000443	GIUNTO	JOINT	ACCOUPLMENT	PUMPENKUPPLUNG	ACOPLAMIENTO		A
15	20022601	TUBO FLESSIBILE	HOSE	TUYAU FLEXIBLE	ÖLSCHLAUCH	TUBO FLEXIBLE		A
16	3005820	MOTORE	MOTOR	MOTEUR	MOTOR	MOTOR		C
17	3006558	COPERCHIO	COVER	COUVERCLE	DECKEL	TAPA		
18	3007638	RITARDATORE IDRAULICO	HYDRAULIC DELAYNG DEVICE	RETARDATEUR HYDRAULIQUE	STARTVERZÖGERER	RETARDADOR HIDRÁULICO		
19	3005808	TUBO	TUBE	TUYAU	RÖHRCHEN	TUBO		
20	3001156	APPARECCHIATURA	CONTROL BOX	BOITE DE CONTROLE	STEUERGERÄT	CAJA DE CONTROL		B
21	3002280	FOTORESISTENZA	PHOTORESISTOR	PHOTORÉSISTANCE	FOTOELEKTRISCHER WIDERSTAND	FOTORESISTENCIA		A
22	3002278	MORSETTIERA	TERMINAL BOARD	BORNIER	STECKSOCKEL	REGLETA DE CONEXIÓN		
23	3005809	TUBO	TUBE	TUYAU	RÖHRCHEN	TUBO		
24	3005810	COLLARE	COLLAR	COLLIER	BRENNERFLANSCH	COLLARÍN		
25	3005764	PORTAUGELLO	NOZZLE HOLDER	PULVERISATEUR	DÜSENSTOCK	PORTABOQUILLA		C
26	3006264	ANELLO - ELICA	END RING AND DIFFUSER DISC	EMBOUT GUEULARD + ACCROCHE FLAMME	FLAMMKOPF+STAUSCHEIBE	ANILLO LLAMA - DISCO ESTABILIZADOR		A
27	3005813	SCHERMO	FLANGE GASKET	JOINT ISOLANT	FLANSCHDICHTUNG	JUNTA BRIDA		A
28	3005814	FLANGIA	FLANGE	BRIDE	KESSELFLANSCH	BRIDA		
29	3006265	BOCCAGLIO	BLAST TUBE	GUEULARD	FLAMMROHR	TUBO LLAMA		B
30	3002919	GRUPPO ELETTRODI	ELECTRODE ASSEMBLY	GROUPE ELECTRODES	ELEKTRODENBLOCK	CONJUNTO ELECTRODOS		A
31	3006552	FASCETTA	ELECTRODE BRACKET	SUPPORT ELECTRODES	ELECTRODEN HALTERUNG	SOPORTE ELECTRODOS		
32	3009068	RACCORDO	CONNECTOR	MAMELON	NIPPEL	RACORD		C
33	3020444	MARTINETTO	HYDRAULIC JACK	VERIN AIR	DRUCKKOLBEN FÜR LUFTKLAPPE	HIDRAULICO DE AIRE		C
34	3008050	TUBO	TUBE	TUYAU	RÖHRCHEN	TUBO		
35	3000645	GRUPPO SERRANDA ARIA	AIR DAMPER ASSEMBLY	GROUPE VOLET D'AIR	LUFTKLAPPESYSTEM	CONJUNTO REGISTRO DEL AIRE		
36	3005799	GIRANTE	FAN	TURBINE	GEBLÄSERAD	TURBINA		C

N.	COD.	DESCRIZIONE	DESCRIPTION	DESCRIPTION	BESCHREIBUNG	DENOMINACION	MATRICOLA BRUCIATORE BURNER SERIAL NUMBER MATRICULE BRULEUR BRENNER KENN-NUMMER MATRICULA QUEMADÓRES	*
37	<b>3005800</b>	TUBO	TUBE	TUYAU	RÖHRCHEN	TUBO		
38	<b>20087026</b>	CONDENSATORE	CAPACITOR	CONDENSATEUR	KONDENSATOR	CONDENSADOR		C
39	<b>3005801</b>	GUARNIZIONE	SEAL	JOINT	DICHTUNG	JUNTA		B
40	<b>3020407</b>	GRUPPO MANUTENZIONE	MAINTENANCE ASSEMBLY	GROUPE ENTRETIEN	WARTUNGSSYSTEM	CONJUNTO MANTENIMIENTO		
41	<b>3006386</b>	PRESA 7 POLI	7 POLE SOCKET	PRISE À 7 PÔLES	7-POLIGE STECKDOSE	CONECTOR HEMBRA DE 7 CONTACTOS		C
42	<b>3006937</b>	SPINA 7 POLI	7 PIN PLUG	FICHE 7 PÔLES	7-POLIGER STECKER	CONECTOR MACHO DE 7 CONTACTOS		A

\*

**RICAMBI CONSIGLIATI - ADVISED PARTS - RECHANGE CONSEIL - EMPFOHLENE ERSATZTEILE - RECAMBIOS ACONSEJADOS**

A = Ricambi per dotazione minima - Spare parts for minimum fittings - Pièces détachées pour équipement minimum - Ersatzteile für minimale Ausstattung - Recambios para equipamiento mínimo

A+B = Ricambi per dotazione base di sicurezza - Spare parts for basic safety fittings - Pièces détachées pour équipement standard de sécurité - Ersatzteile für Sicherheitsgrundausrüstung - Recambios para equipamiento básico de seguridad

A+B+C = Ricambi per dotazione estesa di sicurezza - Spare parts for extended safety fittings - Pièces détachées pour équipement complet de sécurité - Ersatzteile für erweiterte Sicherheitsausrüstung - Recambios para equipamiento general de seguridad

# RIELLO

RIELLO S.p.A.

I-37045 Legnago (VR)

Tel.: +39.0442.630111

[http:// www.riello.it](http://www.riello.it)

[http:// www.rielloburners.com](http://www.rielloburners.com)