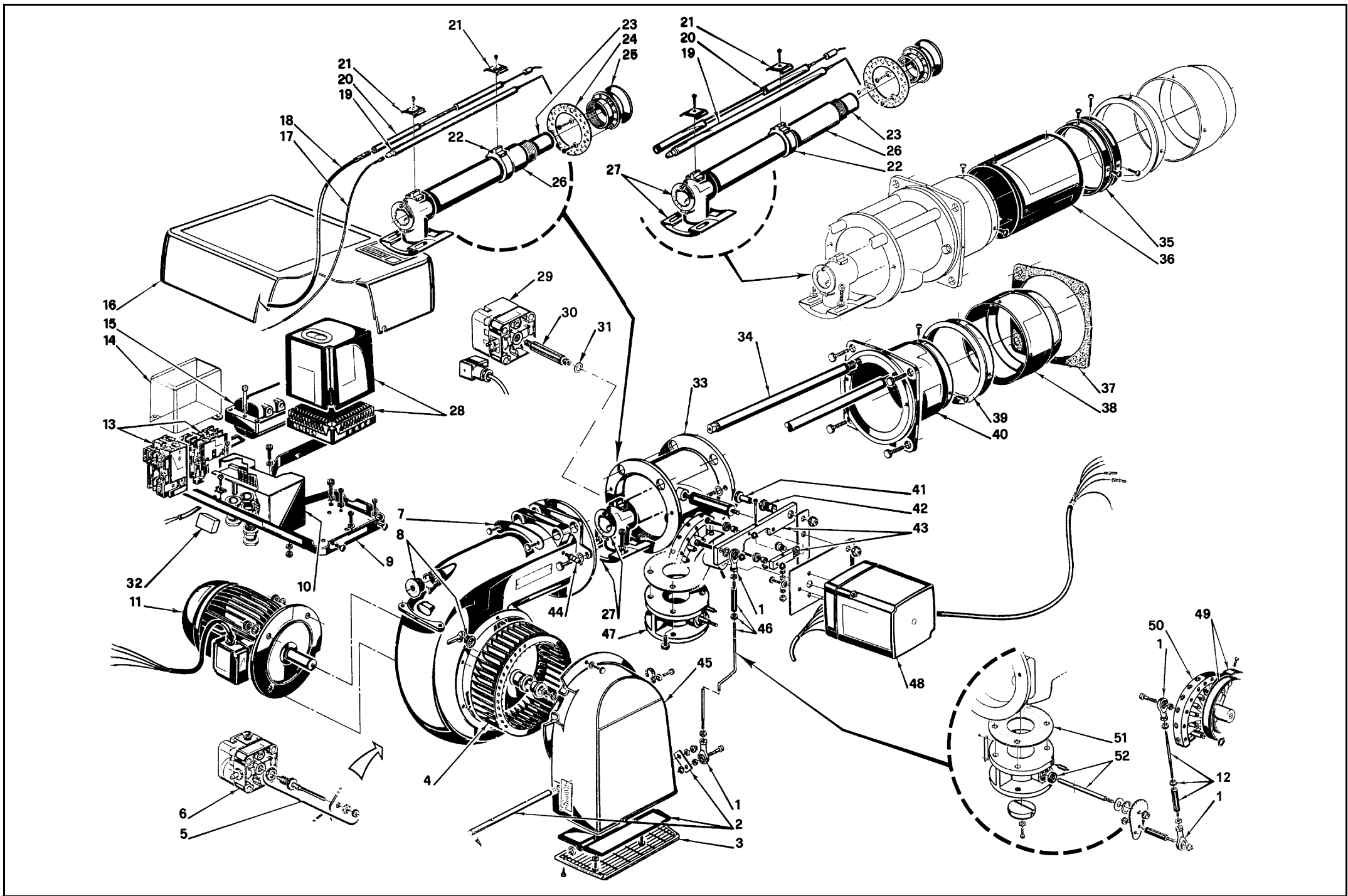


- I** **Bruciatori di gas ad aria soffiata**
- GB** **Forced draught gas burners**
- F** **Brûleurs gaz à air soufflé**
- D** **Gas-Gebläsebrenner**

Funzionamento bistadio progressivo o modulante  
Progressive two-stage or modulating operation  
Fonctionnement à 2 allures progressives ou modulant  
Gleitend-zweistufiger oder modulierender Betrieb

CODICE - CODE	MODELLO - MODEL - MODELE MODELL	TIPO - TYPE - TYP
3753721	GAS 7 P/M	537 T1



N.	COD.	DESCRIZIONE	DESCRIPTION	DESCRIPTION	BESCHREIBUNG	MATRICOLA BRUCIATORE BURNER SERIAL NUMBER MATRICULE BRULEUR BRENNER KENN-NUMMER	* *
1	3006098	SNODO SFERICO	PIN JOINT	CHAPE A ROTULE	KUGELGELENK		
2	3000711	GRUPPO SERRANDA	AIR DAMPER ASSEMBLY	GROUPE VOLET AIR	LUFTKLAPPE		
3	3003430	PROTEZIONE	GRID	PROTECTION	SCHUTZGITTER		
4	3005508	GIRANTE	FAN	TURBINE	GEBLÄSERAD		C
5	3006594	RACCORDO PRESA ARIA	AIR PRESSURE SENSOR GROUP	RACCORD PRISE AIR	LUFTDRUCK SONDE		C
6	3006593	PRESSOSTATO ARIA	AIR PRESSURE SWITCH	PRESSOSTAT AIR	LUFTDRUCKWÄCHTER		
7	3003525	FERMO	LOCK	RESSORT D'APPUI	SICHERUNGSFEDER		C
8	3003406	PROTEZIONE	GRID	PROTECTION	SCHUTZGITTER		C
9	3003328	MENSOLA	BASE PLATE	PLAQUE DE SUPPORT	GRUNDPLATTE		
10	3003071	COPERCHIO	COVER	COUVERCLE	PVC ABDECKUNG		
11	3008408	MOTORE	MOTOR	MOTEUR	MOTOR		
12	3003547	TIRANTE	TIE ROD	TIRANT	GESTÄNGE		
13	3012741	AVVIATORE	STARTER	DEMARREUR	ANLASSER		B
14	3003072	COPERCHIO	COVER	COUVERCLE	PVC ABDECKUNG		B
15	3012159	TRASFORMATORE	TRANSFORMER	TRANSFORMATEUR	ZÜNDTRANSFORMATOR		
16	3003329	COPERCHIO	COVER	COUVERCLE	DECKEL		A
17	3005442	COLLEGAMENTO PER SONDA	PROBE LEAD	CONNEXION POUR SONDE	VERBINDUNG FÜR SONDE		
18	3003973	COLLEGAMENTO PER ELETTRODO	H.T. LEAD	CONNEXION POUR ELECTRODE	VERBINDUNG FÜR ELEKTRODE		A
19	3012181	SONDA CORTA	SHORT PROBE	SONDE COURTE	KURZE JONISATIONSELEKTRODE		A
19	3012186	SONDA LUNGA *	LONG PROBE *	SONDE LONGUE *	LANGE JONISATIONSELEKTRODE *		
20	3006012	ELETTRODO CORTO	SHORT ELECTRODE	ELECTRODE COURTE	KURZE ELEKTRODE		B
20	3000679	ELETTRODO LUNGO *	LONG ELECTRODE *	ELECTRODE LONGUE *	LANGE ELEKTRODE *		A
21	3003409	CAVALLOTTO	U BOLT	CAVALIER	BÜGELBOLZEN		
22	3003433	SUPPORTO ELETTRODI	ELECTRODE BRACKET	SUPPORT ELECTRODES	ELEKTRODEN HALTERUNG		
23	3006638	TUBO INTERNO	INTERIOR TUBE	TUYAU INTERIEUR	INNERER ROHR		B
23	3003431	TUBO INTERNO *	INTERIOR TUBE *	TUYAU INTERIEUR *	INNERER ROHR *		
24	3006015	DISCO	DISC	DISQUE	SCHEIBE		B
25	3006014	DISTRIBUTORE	GAS HEAD	DISTRIBUTEUR	GASVERTEILER		
26	3006643	TUBO ESTERNO	EXTERIOR TUBE	TUYAU EXTERIEUR	AUSSERER ROHR		
26	3003432	TUBO ESTERNO *	EXTERIOR TUBE *	TUYAU EXTERIEUR *	AUSSERER ROHR *		
27	3006854	GOMITO E GHIERA	ELBOW AND FERSTELLRING	COUDE ET DISQUE	SCHLITTEN UND RULE		
28	3006090	APPARECCHIATURA	CONTROL BOX	BOITE DE CONTROLE	STEUERGERÄT		A
29	3003660	PRESSOSTATO GAS *	GAS PRESSURE SWITCH *	PRESSOSTAT GAZ *	GASDRUCKWÄCHTER *		A
30	3006615	RACCORDO	CONNECTOR	MAMELON	NIPPEL		
31	3007077	GUARNIZIONE	SEAL	RONDELLE	METALLDICHTUNG		
32	3012155	FILTRO ANTIDISTURBO	DEGLITCHER	FILTRE	ENTSTÖRER		
33	3003544	MANICOTTO	MANIFOLD	MANCHON	GASANSCHLUSS		
34	3003434	PERNO	BAR	GLISSIERE	BOLZEN		
35	3000572	DENTE *	CONNECTION SLEEVE *	JONCTION *	STAUING *		
36	3000573	CILINDRO *	SLEEVE *	CYLINDRE *	ZYLINDER *		
37	3005744	SCHERMO	FLANGE GASKET	ECRAN THERMIQUE	FLANSCHDICHTUNG		

N.	COD.	DESCRIZIONE	DESCRIPTION	DESCRIPTION	BESCHREIBUNG	MATRICOLA BRUCIATORE BURNER SERIAL NUMBER MATRICULE BRULEUR BRENNER KENN-NUMMER	**
38	3006011	IMBUTO FIAMMA	END CONE	EMBOUT GUEULARD	FLAMMENROHR		
39	3006010	ANELLO	CONNECTION SLEEVE	JONCTION	STAURING		A
40	3005521	BOCCAGLIO	BLAST TUBE	GUEULARD	BRENNERFLANSCH		A
41	3003143	VITE	SCREW	VIS	SCHRAUBE		
42	3003144	RACCORDO	CONNECTOR	MAMELON	NIPPEL		
43	3003538	LEVISMO	LIFTING ASSEMBLY	LEVIER DE TRANSMISSION	HEBELSYSTEM		
44	3003322	RACCORDO	CONNECTOR	MAMELON	NIPPEL		
45	3003545	BOCCA D'ASPIRAZIONE	AIR INTAKE	BOITIER D'ASPIRATION	ANSAUGÖFFNUNG		
46	3003546	TIRANTE	TIE ROD	TIRANT	GESTÄNGE		
47	3006096	REGOLATORE GAS	BUTTERFLY VALVE	CLAPET GAZ	GASDROSSELKLAPPE		
48	3006092	SERVOMOTORE	SERVOMOTOR	SERVOMOTEUR	STELLMOTOR	≤ 02286XX5XXX	B
48	20123925	SERVOMOTORE	SERVOMOTOR	SERVOMOTEUR	STELLMOTOR	≥ 02296XX5XXX	B
49	3006097	MOLLA PER CAMMA	FLAT SPRING	RESSORT PLAT	KURVENBAND		B
50	3006093	CAMMA COMPLETA	CAM ASSEMBLY	CAME COMPLETE	VERBUNDREGLER		
51	3005482	GUARNIZIONE	SEAL	RONDELLE	FLANSCHDICHTUNG		
52	3006132	ALBERO E ANELLO	SHAFT AND RING	AXE ET CLIP	WELLE UND RING		

\*

Versione Testa Lunga - Long Combustion Head Version - Version Tête Longue - Langer Brennkopf Ausführung

\*\*

**RICAMBI CONSIGLIATI - ADVISED PARTS - RECHANGE CONSEIL - EMPFOHLENE ERSATZTEILE**

A = Ricambi per dotazione minima - Spare parts for minimum fittings - Pièces détachées pour équipement minimum - Ersatzteile für minimale Ausstattung

A+B = Ricambi per dotazione base di sicurezza - Spare parts for basic safety fittings - Pièces détachées pour équipement standard de sécurité - Ersatzteile für Sicherheitsgrundausrüstung

A+B+C = Ricambi per dotazione estesa di sicurezza - Spare parts for extended safety fittings - Pièces détachées pour équipement complet de sécurité - Ersatzteile für erweiterte Sicherheitsausstattung

# RIELLO

RIELLO S.p.A.  
I-37045 Legnago (VR)  
Tel.: +39.0442.630111  
[http:// www.riello.it](http://www.riello.it)  
[http:// www.riello.com](http://www.riello.com)