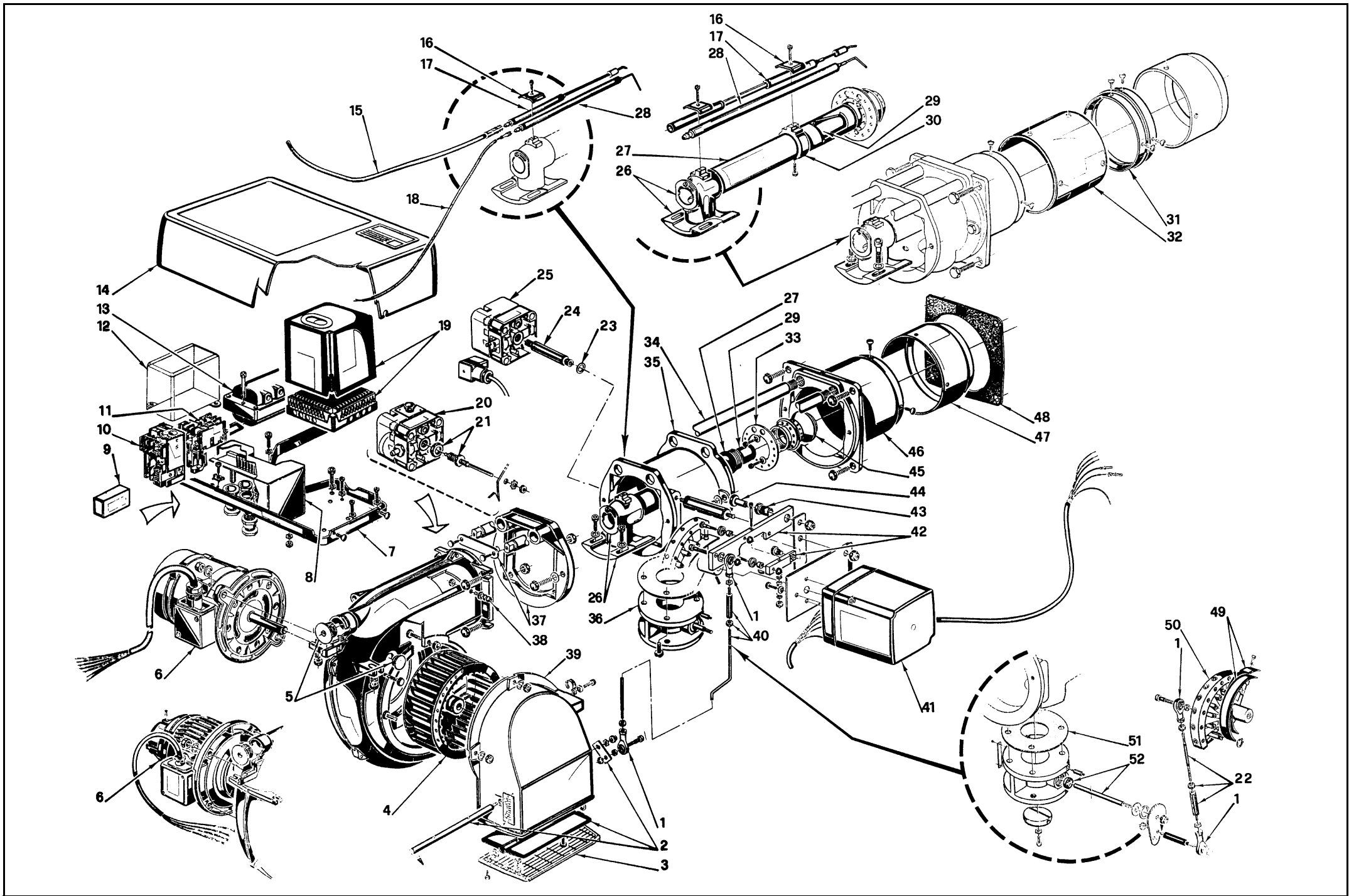


- I** **Bruciatori di gas ad aria soffiata**
- GB** **Forced draught gas burners**
- F** **Brûleurs gaz à air soufflé**
- D** **Gas-Gebläsebrenner**

Funzionamento bistadio progressivo o modulante  
Progressive two-stage or modulating operation  
Fonctionnement à 2 allures progressives ou modulant  
Gleitend-zweistufiger oder modulierender Betrieb

CODICE - CODE	MODELLO - MODEL - MODELE MODELL	TIPO - TYPE - TYP
3753521	GAS 5 P/M	535 T1
3753621	GAS 6 P/M	536 T1



N.	COD.	3753521	3753621	DESCRIZIONE	DESCRIPTION	DESCRIPTION	BESCHREIBUNG	MATRICOLA BRUCIATORE BURNER SERIAL NUMBER MATRICULE BRULEUR BRENNER KENN-NUMMER	* *
1	3006098	•	•	SNODO SFERICO	PIN JOINT	CHAPE A ROTULE	KUGELGELENK		
2	3000709	•		GRUPPO SERRANDA	AIR DAMPER ASSEMBLY	GROUPE VOLET AIR	LUFTKLAPPE		
2	3000710	•		GRUPPO SERRANDA	AIR DAMPER ASSEMBLY	GROUPE VOLET AIR	LUFTKLAPPE		
3	3003314	•		PROTEZIONE	GRID	PROTECTION	SCHUTZGITTER		C
3	3003315	•		PROTEZIONE	GRID	PROTECTION	SCHUTZGITTER		C
4	3005444	•		GIRANTE	FAN	TURBINE	GEBLÄSERAD		
4	3005460	•		GIRANTE	FAN	TURBINE	GEBLÄSERAD		C
5	3003406	•	•	PROTEZIONE	GRID	PROTECTION	SCHUTZGITTER		C
6	3006618	•		MOTORE	MOTOR	MOTEUR	MOTOR		
6	3003427	•		MOTORE	MOTOR	MOTEUR	MOTOR		
7	3003328	•	•	MENSOLA	BASE PLATE	PLAQUE DE SUPPORT	GRUNDPLATTE		
8	3003071	•	•	COPERCHIO	COVER	COUVERCLE	PVC ABDECKUNG		B
9	3012155	•	•	FILTRO ANTIDISTURBO	DEGLITCHER	FILTRE	ENTSTÖRER		B
10	3002287	•		RELE' TERMICO	OVERLOAD	RELAIS THERMIQUE	ÜBERSTROMAUSLÖSER		B
10	3002288	•		RELE' TERMICO	OVERLOAD	RELAIS THERMIQUE	ÜBERSTROMAUSLÖSER		
11	3002285	•	•	CONTATTORE	CONTACTOR	CONTACTEUR	SCHÜTZ		A
12	3003072	•	•	COPERCHIO	COVER	COUVERCLE	PVC ABDECKUNG		
13	3012159	•	•	TRASFORMATORE	TRANSFORMER	TRANSFORMATEUR	ZÜNDTRANSFORMATOR		A
14	3003329	•	•	COPERCHIO	COVER	COUVERCLE	DECKEL		A
15	3003972	•	•	COLLEGAMENTO PER ELETTRODO	H.T. LEAD	CONNEXION POUR ELECTRODE	VERBINDUNG FÜR ELEKTRODE		
16	3003409	•	•	CAVALLOTTO	U BOLT	CAVALIER	BÜGELBOLZEN		B
17	3005593	•		ELETTRODO CORTO	SHORT ELECTRODE	ELECTRODE COURTE	KURZE ELEKTRODE		A
17	3005594	•		ELETTRODO CORTO	SHORT ELECTRODE	ELECTRODE COURTE	KURZE ELEKTRODE		
17	3000629	•		ELETTRODO LUNGO *	LONG ELECTRODE *	ELECTRODE LONGUE *	LANGE ELEKTRODE *		
17	3000633	•		ELETTRODO LUNGO *	LONG ELECTRODE *	ELECTRODE LONGUE *	LANGE ELEKTRODE *		B
18	3005442	•	•	COLLEGAMENTO PER SONDA	PROBE LEAD	CONNEXION POUR SONDE	VERBINDUNG FÜR SONDE		
19	3006090	•	•	APPARECCHIATURA	CONTROL BOX	BOITE DE CONTROLE	STEUERGERÄT		B
20	3006593	•	•	PRESSOSTATO ARIA	AIR PRESSURE SWITCH	PRESSOSTAT AIR	LUFTDRUCKWÄCHTER		
21	3006594	•	•	RACCORDO PRESA ARIA	AIR PRESSURE SENSOR GROUP	RACCORD PRISE AIR	LUFTDRUCK SONDE		
22	3003539	•		TIRANTE	TIE ROD	TIRANT	GESTÄNGE		
22	3003543	•		TIRANTE	TIE ROD	TIRANT	GESTÄNGE		
23	3007077	•	•	GUARNIZIONE	SEAL	RONDELLE	METALLDICHTUNG		A
24	3006615	•	•	RACCORDO	CONNECTOR	MAMELON	NIPPEL		A
25	3003660	•	•	PRESSOSTATO GAS	GAS PRESSURE SWITCH	PRESSOSTAT GAZ	GASDRUCKWÄCHTE		

N.	COD.	3753521 3753621	DESCRIZIONE	DESCRIPTION	DESCRIPTION	BESCHREIBUNG	MATRICOLA BRUCIATORE BURNER SERIAL NUMBER MATRICULE BRULEUR BRENNER KENN-NUMMER	* *
26	3006852	•	GOMITO E GHIERA	ELBOW AND FERRULE	COUDE ET DISQUE	SCHLITTEN UND STELLRING		
26	3006853	•	GOMITO E GHIERA	ELBOW AND FERRULE	COUDE ET DISQUE	SCHLITTEN UND STELLRING		
26	3003412	•	GOMITO E GHIERA *	ELBOW AND FERRULE *	COUDE ET DISQUE *	SCHLITTEN UND STELLRING *		
27	3006641	•	TUBO ESTERNO	EXTERIOR TUBE	TUYAU EXTERIEUR	AUSSERER ROHR		
27	3006642	•	TUBO ESTERNO	EXTERIOR TUBE	TUYAU EXTERIEUR	AUSSERER ROHR		
27	3003421	•	TUBO ESTERNO *	EXTERIOR TUBE *	TUYAU EXTERIEUR *	AUSSERER ROHR *		
27	3003422	•	TUBO ESTERNO *	EXTERIOR TUBE *	TUYAU EXTERIEUR *	AUSSERER ROHR *		
28	3012173	•	SONDA CORTA	SHORT PROBE	SONDE COURTE	KURZE JONISATIONSELEKTRODE		
28	3012180	•	SONDA CORTA	SHORT PROBE	SONDE COURTE	KURZE JONISATIONSELEKTRODE		A
28	3012183	•	SONDA LUNGA *	LONG PROBE *	SONDE LONGUE *	LANGE JONISATIONSELEKTRODE *		A
28	3012184	•	SONDA LUNGA *	LONG PROBE *	SONDE LONGUE *	LANGE JONISATIONSELEKTRODE *		
29	3006633	•	TUBO INTERNO	INTERIOR TUBE	TUYAU INTERIEUR	INNERER ROHR		
29	3006636	•	TUBO INTERNO	INTERIOR TUBE	TUYAU INTERIEUR	INNERER ROHR		
29	3003419	•	TUBO INTERNO *	INTERIOR TUBE *	TUYAU INTERIEUR *	INNERER ROHR *		
29	3003420	•	TUBO INTERNO *	INTERIOR TUBE *	TUYAU INTERIEUR *	INNERER ROHR *		
30	3003357	•	SUPPORTO ELETTRICI *	ELECTRODE BRACKET *	SUPPORT ELECTRODES *	ELEKTRODEN HALTERUNG *		
30	3003426	•	SUPPORTO ELETTRICI *	ELECTRODE BRACKET *	SUPPORT ELECTRODES *	ELEKTRODEN HALTERUNG *		
31	3000567	•	DENTE *	CONNECTION SLEEVE *	JONCTION *	STAURING *		
31	3000570	•	DENTE *	CONNECTION SLEEVE *	JONCTION *	STAURING *		B
32	3000568	•	CILINDRO *	SLEEVE *	CYLINDRE *	ZYLINDER *		
32	3000571	•	CILINDRO *	SLEEVE *	CYLINDRE *	ZYLINDER *		
33	3006136	•	DISCO	DISC	DISQUE	SCHEIBE		
33	3006053	•	DISCO	DISC	DISQUE	SCHEIBE		
34	3003389	•	PERNO	BAR	GLISSIERE	BOLZEN		
34	3003418	•	PERNO	BAR	GLISSIERE	BOLZEN		
35	3003536	•	MANICOTTO	MANIFOLD	MANCHON	GASANSCHLUSS		
35	3003540	•	MANICOTTO	MANIFOLD	MANCHON	GASANSCHLUSS		B
36	3006094	•	REGOLATORE GAS	BUTTERFLY VALVE	CLAPET GAZ	GASDROSSELKLAPPE		B
36	3006095	•	REGOLATORE GAS	BUTTERFLY VALVE	CLAPET GAZ	GASDROSSELKLAPPE		
37	3003501	•	COLLARE	COLLAR	COLLIER	INNERER FLANSCH		
37	3003417	•	COLLARE	COLLAR	COLLIER	INNERER FLANSCH		
38	3003322	•	RACCORDO	CONNECTOR	MAMELON	NIPPEL		B
39	3003362	•	BOCCA D'ASPIRAZIONE	AIR INTAKE	BOITIER D'ASPIRATION	ANSAUGÖFFNUNG		A
39	3003363	•	BOCCA D'ASPIRAZIONE	AIR INTAKE	BOITIER D'ASPIRATION	ANSAUGÖFFNUNG		

N.	COD.	3753521	3753621	DESCRIZIONE	DESCRIPTION	DESCRIPTION	BESCHREIBUNG	MATRICOLA BRUCIATORE BURNER SERIAL NUMBER MATRICULE BRULEUR BRENNER KENN-NUMMER	* *
		•	•						
40	3003541	•		TIRANTE	TIE ROD	TIRANT	GESTÄNGE		
40	3003542		•	TIRANTE	TIE ROD	TIRANT	GESTÄNGE		
41	3006092	•	•	SERVOMOTORE	SERVOMOTOR	SERVOMOTEUR	STELLMOTOR	≤ 02286XX5XXX	B
41	20123925	•	•	SERVOMOTORE	SERVOMOTOR	SERVOMOTEUR	STELLMOTOR	≥ 02296XX5XXX	B
42	3003538	•	•	LEVISMO	LIFTING ASSEMBLY	LEVIER DE TRANSMISSION	HEBELSYSTEM		
43	3003144	•	•	RACCORDO	CONNECTOR	MAMELON	NIPPEL		
44	3003143	•	•	VITE	SCREW	VIS	SCHRAUBE		
45	3006059	•		DISTRIBUTORE	GAS HEAD	DISTRIBUTEUR	GASVERTEILER		
45	3006060		•	DISTRIBUTORE	GAS HEAD	DISTRIBUTEUR	GASVERTEILER		
46	3005449	•		BOCCAGLIO	BLAST TUBE	GUEULARD	BRENNERFLANSCH		
46	3005472		•	BOCCAGLIO	BLAST TUBE	GUEULARD	BRENNERFLANSCH		
47	3005451	•		IMBUTO FIAMMA	END CONE	EMBOUT GUEULARD	FLAMMENROHR		
47	3005477		•	IMBUTO FIAMMA	END CONE	EMBOUT GUEULARD	FLAMMENROHR		
48	3005741	•		SCHERMO	FLANGE GASKET	ECRAN THERMIQUE	FLANSCHDICHTUNG		
48	3005742		•	SCHERMO	FLANGE GASKET	ECRAN THERMIQUE	FLANSCHDICHTUNG		
49	3006097	•	•	MOLLA PER CAMMA	FLAT SPRING	RESSORT PLAT	KURVENBAND		
50	3006093	•	•	CAMMA COMPLETA	CAM ASSEMBLY	CAME COMPLETE	VERBUNDREGLER		
51	3005483	•		GUARNIZIONE	SEAL	RONDELLE	FLANSCHDICHTUNG		
51	3005482		•	GUARNIZIONE	SEAL	RONDELLE	FLANSCHDICHTUNG		
52	3006131	•		ALBERO E ANELLO	SHAFT AND RING	AXE ET CLIP	WELLE UND RING		
52	3006132		•	ALBERO E ANELLO	SHAFT AND RING	AXE ET CLIP	WELLE UND RING		

\*

Versione Testa Lunga - Long Combustion Head Version - Version Tête Longue - Langer Brennkopf Ausführung

\*\*

**RICAMBI CONSIGLIATI - ADVISED PARTS - RECHANGE CONSEIL - EMPFOHLENE ERSATZTEILE**

A = Ricambi per dotazione minima - Spare parts for minimum fittings - Pièces détachées pour équipement minimum - Ersatzteile für minimale Ausstattung

A+B = Ricambi per dotazione base di sicurezza - Spare parts for basic safety fittings - Pièces détachées pour équipement standard de sécurité - Ersatzteile für Sicherheitsgrundausrüstung

A+B+C = Ricambi per dotazione estesa di sicurezza - Spare parts for extended safety fittings - Pièces détachées pour équipement complet de sécurité - Ersatzteile für erweiterte Sicherheitsausstattung





---

**RIELLO**

RIELLO S.p.A.  
I-37045 Legnago (VR)  
Tel.: +39.0442.630111  
[http:// www.riello.it](http://www.riello.it)  
[http:// www.riello.com](http://www.riello.com)