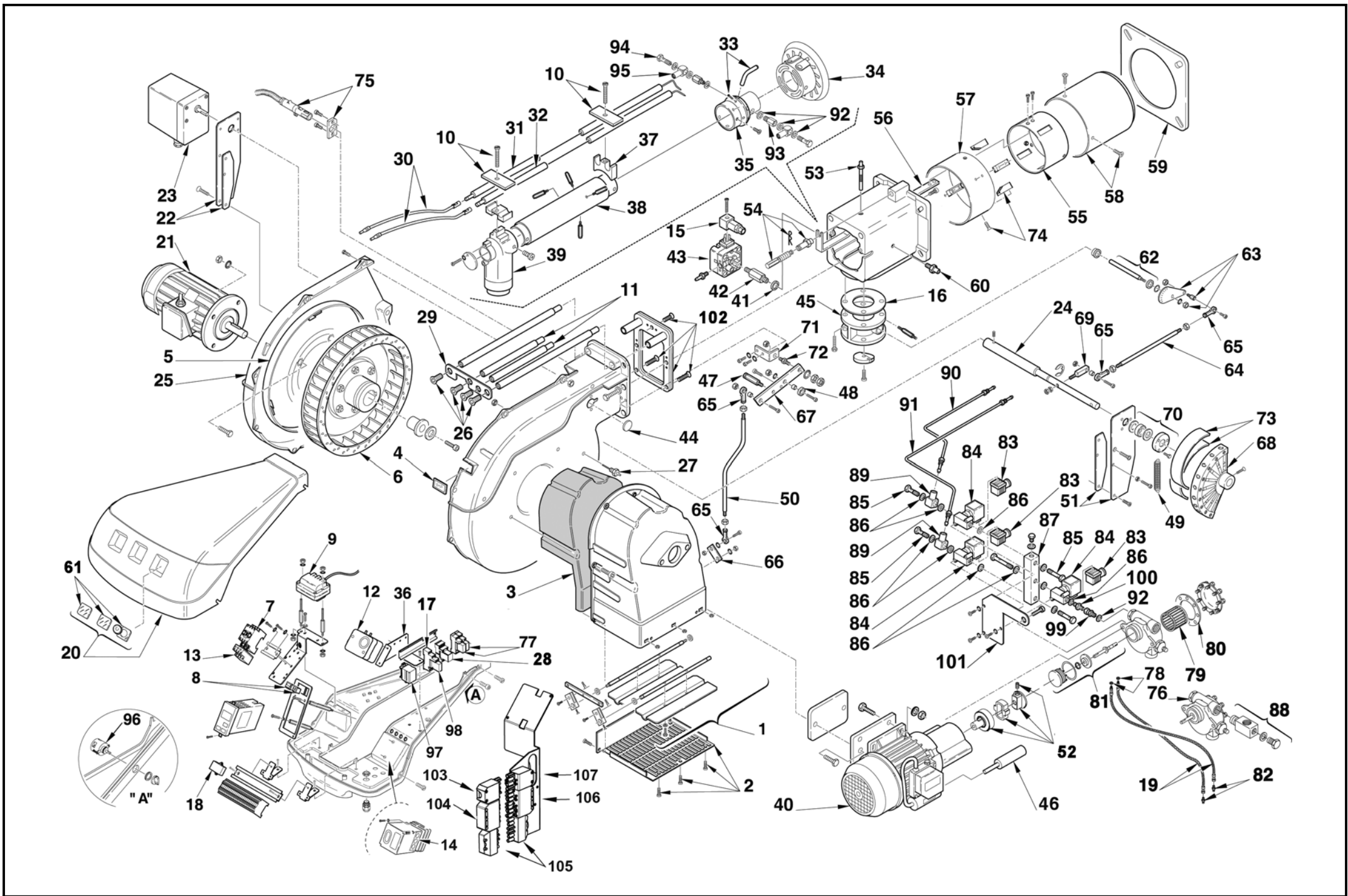


- I** Bruciatori policombustibile gasolio/gas
- GB** Dual fuel Gas-Oil/Gas burners
- F** Brûleurs mixtes fioul/gaz
- D** Mehrstoffbrenner Heizöl/Gas
- E** Quemadores policombustible gasóleo / gas

Funzionamento bistadio progressivo o modulante lato gas / bistadio lato gasolio
Oil progressive two-stage or modulating operation / Gas two-stage operation
Fonctionnement fioul à deux allures progressives ou modulant / Fonctionnement gaz à deux allures
Zweistufiger gleitender oder modulierender Betrieb für Öl / Zweistufig für Gas
Funcionamiento a dos llamas progresivas o modulante lado gas / a dos llamas lado gasóleo

CODICE - CODE CÓDIGO	MODELLO - MODEL - MODELE MODELL - MODELO	TIPO - TYPE - TYP
20033168	RLS 190/M MZ	748 T



N.	COD.	DESCRIZIONE	DESCRIPTION	DESCRIPTION	BESCHREIBUNG	DENOMINACION	MATRICOLA BRUCIATORE BURNER SERIAL NUMBER MATRICULE BRULEUR BRENNER KENN-NUMMER MATRICULA QUEMADORES	*
1	3013684	GRUPPO SERRANDA	AIR DAMPER ASSEMBLY	GROUPE VOLET AIR	LUFTKLAPPE	CONJUNTO REGISTRO AIRE		
2	3013683	PROTEZIONE	GRID	PROTECTION	SCHUTZGITTER	PROTECION		
3	3013682	FONOASSORBENTE	SOUND DAMPING	INSONORISANT	GERÄUSCHDÄMMUNG	AISLAMIENTO ACÚSTICO		C
4	3003763	VISORE	INSPECTION WINDOW	VISEUR	SICHTFENSTER	VISOR		
5	3012573	ANELLO	PISTON SEAL	JOINT TORIQUE	LIPPENDICHTUNG	RACORD		B
6	3012555	GIRANTE	FAN	TURBINE	GEBLÄSERAD	TURBINA		C
7	3013978	CONTATTORE	CONTACTOR	CONTACTEUR	SCHÜTZ	CONTACTOR		C
8	3012080	INTERRUTTORE	SWITCH	INTERRUPTEUR	SCHALTER	INTERRUPTOR		C
9	3003785	TRASFORMATORE	TRANSFORMER	TRANSFORMATEUR	ZÜNDTRANSFORMATOR	TRANSFORMADOR		B
10	3012626	PIASTRINA	PLATE	PLAQUETTE ETRIER	PLATTE	PLATTE		
11	3013686	PROLUNGA PERNO	BAR EXTENSION	RALLONGE DE GLISSIERE	VERLÄNGERUNG	PROLUNGACIÓN PERNO		
12	3007444	PRESSOSTATO ARIA	AIR PRESSURE SWITCH	PRESSOSTAT AIR	LUFTDRUCKWÄCHTER	PRESÓSTATO AIRE		A
13	3013980	RELE' TERMICO	OVERLOAD	RELAIS THERMIQUE	ÜBERSTROMAUSLÖSER	RELÉ TÉRMICO		C
14	3006090	APPARECCHIATURA	CONTROL BOX	BOITE DE CONTROLE	STEUERGERÄT	CAJA CONTROL		B
15	3012347	PRESA	SOCKET	PRISE	STECKBUCHSE	CONECTOR		C
16	3005482	GUARNIZIONE	SEAL	RONDELLE	FLANSCHDICHTUNG	JUNTA		B
17	3003935	ZOCCOLO	CONTROL BOX BASE	SOCLE	SOCKEL	ZOCALO		
18	3012155	FILTRO ANTIRADIODISTURBO	DEGLITCHER	FILTRE	ENTSTÖRER	FILTRO ANTI-INTERFERENCIA		A
19	20034085	TUBO FLESSIBILE	FLEXIBLE OIL LINE	FLEXIBLE	SCHLAUCH	TUBO FLEXIBLE		
20	3013119	COFANO	COVER	COFFRET	VERKLEIDUNG	ENVOLVENTE		
21	20050960	MOTORE	MOTOR	MOTEUR	MOTOR	MOTOR		C
22	3012585	PIASTRA	ANCHOR PLATE	PLATINE DE BLOCAGE	ARRETIERPLATTE	PLACA		
23	3012345	SERVOMOTORE	SERVOMOTOR	SERVOMOTEUR	STELLMOTOR	SERVOMOTOR		B
24	3012349	ALBERO	SHAFT	ARBRE	WELLE	ARBORILLO		
25	3012587	GUSCIO	HALF-SHELL	COUVERCLE	HAUBE	CÀSCARA		
26	3013681	VITE	SCREW	VIS	SCHRAUBE	TORNILLO		
27	3003891	RACCORDO	CONNECTOR	MAMELON	NIPPEL	RACORD		C
28	3014157	RELÈ + ZOCCOLO	RELAY + BASE	RELAIS + SOCLE	RELAIS + SOCKEL	RELÉ + ZOCALO		
29	3012629	STAFFA	BRACKET	SUPPORT	KONSOLE	SOPORTE		
30	3003795	COLLEGAMENTO ELETTRODO	H.T. LEAD	CONNEXION POUR ELEC- TRODE	VERBINDUNG FÜR ELE- KTRODE	CABLE CONEXIÓ		A
31	3013172	ELETTRODO	ELECTRODE	ELECTRODE PORCELAINE	ELEKTRODE	ELECTRODO		A
32	3013174	ELETTRODO	ELECTRODE	ELECTRODE PORCELAINE	ELEKTRODE	ELECTRODO		A
33	3013422	TUBETTO	TUBE	TUYAU	RÖHRCHEN	TUBO		
34	3013420	TAZZA	AIR DIFFUSER	DIFFUSEUR D'AIR	FLAMMKOPFBECHER	DIFUSOR DEL AIRE		A
35	3013177	DISTRIBUTORE	GAS HEAD	DISTRIBUTEUR	GASVERTEILER	DISTRIBUIDOR		
36	3014216	SUPPORTO	SUPPORT	HALTER	SOPORTE	SOPORTE		
37	3013179	SUPPORTO	SUPPORT	SUPPORT	HALTER	SOPORTE		
38	3013418	TUBO ESTERNO	EXTERIOR TUBE	TUYAU EXTERIEUR	AUSSERER ROHR	TUBO EXSTERNO		
39	3012637	GOMITO	ELBOW	COUDE	SCHLITTEN	CODO		
40	3013829	MOTORE	MOTOR	MOTEUR	MOTOR	MOTOR		C
41	3007088	GUARNIZIONE	SEAL	RONDELLE	METALLDICHTUNG	JUNTA		C
42	3006615	RACCORDO	CONNECTOR	MAMELON	NIPPEL	RACORD		C
43	3003660	PRESSOSTATO GAS	GAS PRESSURE SWITCH	PRESSOSTAT GAZ	GAS DRUCKWÄCHTER	PRESÓSTATO GAS		B

N.	COD.	DESCRIZIONE	DESCRIPTION	DESCRIPTION	BESCHREIBUNG	DENOMINACION	MATRICOLA BRUCIATORE BURNER SERIAL NUMBER MATRICULE BRULEUR BRENNER KENN-NUMMER MATRICULA QUEMADÓRES	*
44	3003996	TAPPO	PLUG	BOUCHON A VIS	SCHRAUBSTÖPSEL	TAPÓN		
45	3006096	REGOLATORE GAS	GAS REGULATOR	REGULATEUR GAZ	GAS REGLER	REGULACION GAS		C
46	3013875	CONDENSATORE	CONDENSER	CONDENSATEUR	KONDENSATOR	CONDENSADOR		B
47	3012352	PERNO	BAR	GLISSIERE	BOLZEN	PERNO		C
48	3003841	CUSCINETTO	BEARING	ROULEMENT	LAGER	COJINETE		
49	3012356	MOLLA	SPRING	RESSORT	FEDER	MUELLE		A
50	3012646	TIRANTE	TIE ROD	TIRANT	GESTÄNGE	TIRANTE		C
51	3012594	PIASTRA	ANCHOR PLATE	PLATINE DE BLOCAGE	ARRETIERPLATTE	PLACA		
52	3013828	GIUNTO	JOINT	ACCOUPLEMENT	PUMPENKUPPLUNG	ACOPLAMIENTO		A
53	3012049	VITE	SCREW	VIS	SCHRAUBE	TORNILLO		
54	3012639	GRUPPO REGOLATORE	CONTROL DEVICE	GROUPE OBTURATION	DRUCKREGULIERUNG	GRUPO REGULACION		C
55	3012560	OTTURATORE	SHUTTER	OBTURATEUR	SCHIEBER	OBTURADOR		C
56	3013419	STAFFA	BRACKET	SUPPORT	KONSOLE	SOPORTE		
57	3013421	CILINDRO	SLEEVE	CYLINDRE	ZYLINDER	CILINDRO		C
58	3012561	IMBUTO FIAMMA	END CONE	EMBOUT GUEULARD	FLAMMENROHR	TUBO EXTREMO		B
59	3012562	SCHERMO	FLANGE GASKET	ECRAN THERMIQUE	FLASCHDICHTUNG	JUNTA AISLANTE		A
60	3003322	RACCORDO	CONNECTOR	MAMELON	NIPPEL	RACORD		C
61	3013678	MEMBRANA+VETRINO	MEMBRANE+VIEWING PORT	MEMBRANE+REGARD	MEMBRAN+VERSCHLUß- TOPFEN	MEMBRANA+MIRILLA		
62	3006132	ALBERO E ANELLO	SHAFT AND RING	ARBRE ET ANNEAU	WELLE UND RING	ÁRBOLILLO Y ANILLO		C
63	3012644	QUADRANTE	GRADUATE SECTOR	SECTEUR GRADUE	SKALENSEGMENT	SECTOR GRADUADO		C
64	3003543	TIRANTE	TIE ROD	TIRANT	GESTÄNGE	TIRANTE		C
65	3006098	SNODO SFERICO	PIN JOINT	CHAPE A ROTULE	KUGELGELENK	ARTICOLACION ESFERICA		C
66	3012601	LEVA	LEVER	LEVIER	HEBEL	PALANCA		C
67	3012354	LEVA	LEVER	LEVIER	HEBEL	PALANCA		C
68	3012358	CAMMA	CAM	CAME	NOCKEN	EXCÉNTRICO		
69	3012350	LEVA	LEVER	LEVIER	HEBEL	PALANCA		C
70	3012357	CUSCINETTO	BEARING	ROULEMENT	LAGER	COJINETE		
71	3012602	SUPPORTO	SUPPORT	SUPPORT	HALTER	SOPORTE		
72	3012603	PERNO	BAR	GLISSIERE	BOLZEN	PERNO		
73	3006097	MOLLA	SPRING	RESSORT	FEDER	MUELLEA		C
74	3012647	BASSETTA	CENTERING SUPPORT	ELEMENT DE CENTRAGE	ZENTRIERHALTERUNG	SOPORTE		
75	3003396	FOTOCPELLULAU.V.	DETECTOR	PHOTOCELLULE U.V.	U.V. PHOTOZELLE	FOTORESISTENCIA		A
76	20031716	POMPA	PUMP	POMPE	PUMPE	BOMBA		C
77	3013407	RELÈ + ZOCCOLO	RELAY + BASE	RELAIS + SOCLE	RELAIS + SOCKEL	RELÉ + ZOCALO		
78	3007164	GUARNIZIONE	SEAL	RONDELLE	METALLDICHTUNG	JUNTA		B
79	3006787	FILTRO	FILTER	FILTRE	FILTER	FILTRO		A
80	20034170	GUARNIZIONE	SEAL	RONDELLE	METALLDICHTUNG	JUNTA		B
81	3000805	ORGANO DI TENUTA	PUMP SEAL	ORGANE D'ETANCHEITE	WELLENDICHTUNG	CONJUNTO ESTANQUIDAD		B
82	3006181	RACCORDO	CONNECTOR	MAMELON	NIPPEL	RACORD		C
83	3006953	PRESA	HOLDER	PRISE CELLULE	SOCKEL	CONECTOR		B
84	3012002	VALVOLA	NEEDLEVALVE	VANNE POINTEAU	NADELVENTIL	VÀLVULA		
85	3003592	PERNO	BAR	GLISSIERE	BOLZEN	PERNO		C
86	3007077	GUARNIZIONE	SEAL	RONDELLE	METALLDICHTUNG	JUNTA		B

N.	COD.	DESCRIZIONE	DESCRIPTION	DESCRIPTION	BESCHREIBUNG	DENOMINACION	MATRICOLA BRUCIATORE BURNER SERIAL NUMBER MATRICULE BRULEUR BRENNER KENN-NUMMER MATRICULA QUEMADORES	*
87	3012569	COLLETTORE	MANIFOLD	COLLECTEUR	SAMMLER	COLECTOR		C
88	3003681	RACCORDO	CONNECTOR	MAMELON	NIPPEL	RACORD		C
89	3006722	RACCORDO	CONNECTOR	MAMELON	NIPPEL	RACORD		C
90	3013709	TUBO	TUBE	TUYAUTERIE	DRUCKROHR	TUBO		
91	3013710	TUBO	TUBE	TUYAUTERIE	DRUCKROHR	TUBO		
92	3007079	GUARNIZIONE	SEAL	RONDELLE	METALLDICHTUNG	JUNTA		B
93	3013417	RACCORDO	CONNECTOR	MAMELON	NIPPEL	RACORD		C
94	3003006	PERNO	BAR	GLISSIERE	BOLZEN	PERNO		C
95	3006784	RACCORDO	CONNECTOR	MAMELON	NIPPEL	RACORD		C
96	3012310	COMMUTATORE	SELECTOR SWITCH	COMMUTATOR	WAHLSCHALTER	CONMUTADOR		
97	3013526	RELÈ	RELAY	RELAIS	RELAIS	RELÉ		
98	3012368	RELÈ	RELAY	RELAIS	RELAIS	RELÉ		
99	3013462	RACCORDO GIREVOLE	SWIVEL FITTING	TOURNANT	DREHANSCHLUSS	EMPALME GIRATORIO		C
100	3013185	RACCORDO	CONNECTOR	MAMELON	NIPPEL	RACORD		C
101	3013671	STAFFA	BRACKET	SUPPORT	KONSOLE	SOPORTE		
102	3013685	GRUPPO PIASTRE	PLATES ASSEMBLY	GROUPE	PLATINES	PLATTENGRUPPE		
103	3006948	SPINA 4 POLI	4 POLE PLUG	FICHE 4 POLES	STECKER 4 POLEN	CONEC.HEMBRA DE 4 CONTA.		
104	3006937	SPINA 7 POLI	7 POLE PLUG	FICHE 7 POLES	STECKER 7 POLEN	CONEC.HEMBRA DE 7 CONTA.		
105	3013202	PRESA + SPINA 6 POLI	SOCKET + 6 POLE PLUG	PRISE + FICHE 6 POLES	STECKERBUCHSE + STECKER 6 POLEN	MACHO + CONEC.HEMBRA DE 6 CONTA.		
106	3006938	PRESA 7 POLI	7 POLE SOCKET	PRISE 7 POLES	STECKERBUCHSE 7 POLE.	CONEC.MACHO DE 7 CONTA.		
107	3006949	PRESA 4 POLI	4 POLE SOCKET	PRISE 4 POLES	STECKERBUCHSE 4 POLE.	CONEC.MACHO DE 4 CONTA.		

*

RICAMBI CONSIGLIATI - ADVISED PARTS - RECHANGE CONSEIL - EMPFOHLENE ERSATZTEILE - RECAMBIOS ACONSEJADOS

A = Ricambi per dotazione minima - Spare parts for minimum fittings - Pièces détachées pour équipement minimum - Ersatzteile für minimale Ausstattung - Recambios para equipamiento mínimo

A+B = Ricambi per dotazione base di sicurezza - Spare parts for basic safety fittings - Pièces détachées pour équipement standard de sécurité - Ersatzteile für Sicherheitsgrundausrüstung - Recambios para equipamiento básico de seguridad

A+B+C = Ricambi per dotazione estesa di sicurezza - Spare parts for extended safety fittings - Pièces détachées pour équipement complet de sécurité - Ersatzteile für erweiterte Sicherheitsausstattung - Recambios para equipamiento general de seguridad

RIELLO

RIELLO S.p.A.
I-37045 Legnago (VR)
Tel.: +39.0442.630111
[http:// www.riello.it](http://www.riello.it)
[http:// www.rielloburners.com](http://www.rielloburners.com)