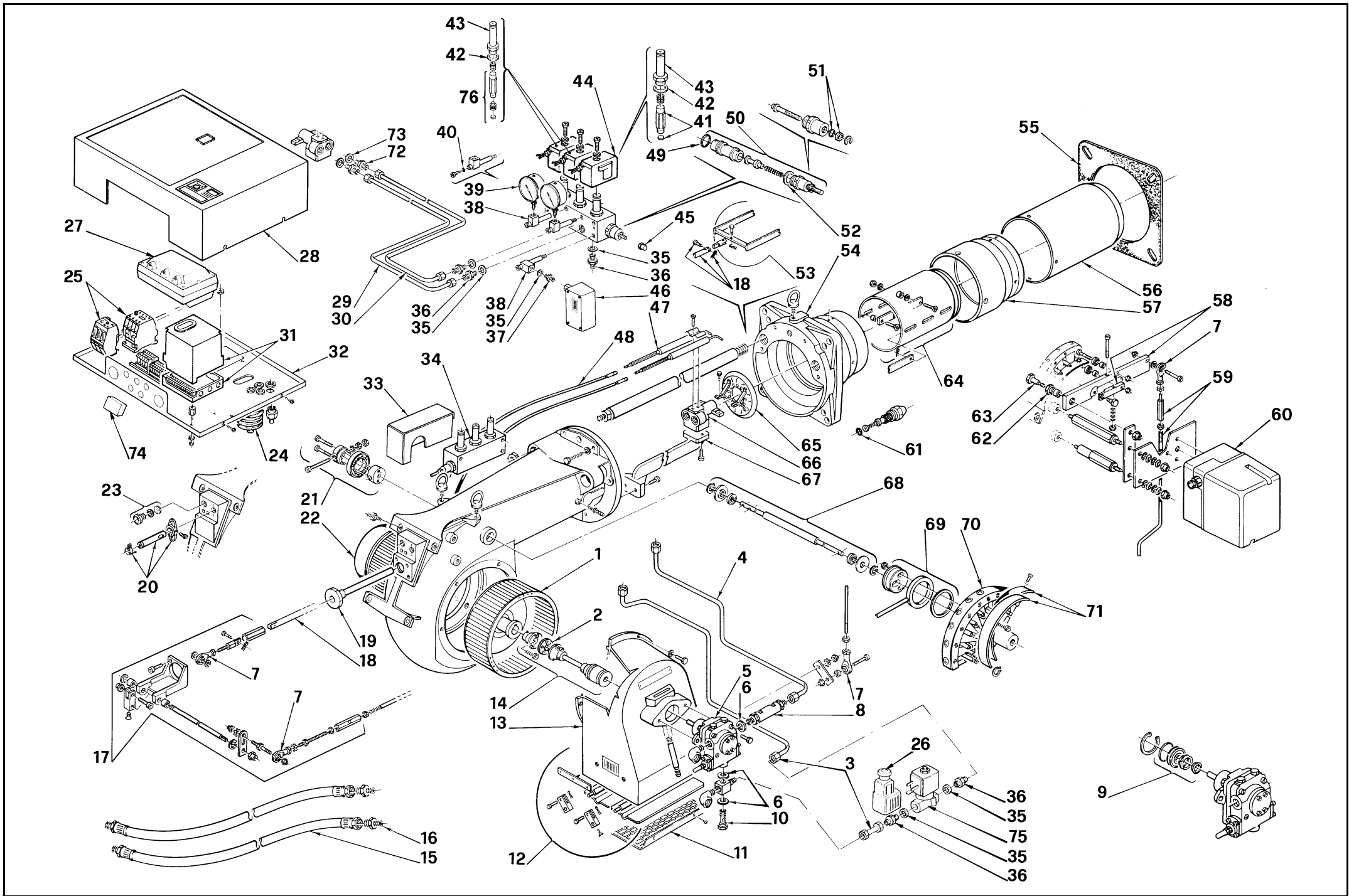


- I** Bruciatori di gasolio
- GB** Light oil burners
- F** Brûleurs fioul domestique
- D** Öl-Gebläsebrenner

Funzionamento bistadio progressivo o modulante
Progressive two-stage or modulating operation
Fonctionnement à deux allures progressives ou modulant
Gleitend - zweistufiger oder modulierender Betrieb

CODICE - CODE	MODELLO - MODEL MODELE - MODELL	TIPO - TYPE - TYP
3476865 - 3476867	P 140 P/G	481 M1
3476866 - 3476868	P 140 P/G	481 M1
3477765 - 3477767	P 200 P/G	482 M1
3477766 - 3477768	P 200 P/G	482 M1
3478961 - 3478941	P 300 P/G	483 M1
3478962 - 3478942	P 300 P/G	483 M1
3478963 - 3478943	P 300 P/G	483 M1
3478964 - 3478944	P 300 P/G	483 M1
3478965 - 3478945	P 300 P/G	483 M1
3478966 - 3478946	P 300 P/G	483 M1
3479365 - 3479369	P 450 P/G	484 M1
3479366 - 3479370	P 450 P/G	484 M1
3479367 - 3479371	P 450 P/G	484 M1
3479368 - 3479372	P 450 P/G	484 M1



N.	COD.	481 M1		482 M1		483 M1				484 M1				DESCRIZIONE	DESCRIPTION	DESCRIPTION	BESCHREIBUNG	MATRICOLA BRUCIATORE BURNER SERIAL NUMBER MATRICULE BRULEUR BRENNER KENN-NUMMER MATRICULA QUEMADÓRES	**
		3476865-67	3476866-68 *	3477765-67	3477766-68 *	3478961-41	3478962-42 *	3478963-43	3478964-44 *	3478965-45	3478966-46 *	3479365-69	3479366-70 *						
1	3005508	•	•											GIRANTE	FAN	TURBINE	GEBLÄSERAD		
1	3012070			•	•									GIRANTE	FAN	TURBINE	GEBLÄSERAD		
1	3006155					•	•	•	•	•				GIRANTE	FAN	TURBINE	GEBLÄSERAD		
1	3006240									•	•	•	•	GIRANTE	FAN	TURBINE	GEBLÄSERAD		
2	3004821	•	•	•	•	•	•	•	•	•	•	•	•	DISCO ELASTICO	DRIVE DISC	DISQUE ELASTIQUE	KUPPLUNGSSCHEIBE		
3	3012167	•	•	•	•									TUBI	TUBES	TUYAUTERIES	DRUCKRÖHRE		
3	3012168					•	•	•	•	•				TUBI	TUBES	TUYAUTERIES	DRUCKRÖHRE		
3	3012169									•	•	•	•	TUBI	TUBES	TUYAUTERIES	DRUCKRÖHRE		
4	3003175	•	•	•	•									TUBO	TUBE	TUYAUTERIE	DRUCKROHR		
4	3003176					•	•	•	•	•				TUBO	TUBE	TUYAUTERIE	DRUCKROHR		
4	3003177									•	•	•	•	TUBO	TUBE	TUYAUTERIE	DRUCKROHR		
5	3006158	•	•	•	•									POMPA	PUMP	POMPE	PUMPE		
5	3006236					•	•	•	•	•				POMPA	PUMP	POMPE	PUMPE		
5	3006410									•	•	•	•	POMPA	PUMP	POMPE	PUMPE		
6	3007164	•	•	•	•	•	•	•	•	•	•	•	•	GUARNIZIONE	SEAL	RONDELLE	METALLDICHTUNG		
7	3006098	•	•	•	•	•	•	•	•	•	•	•	•	SNODO SFERICO	PIN JOINT	CHAPE A ROTULE	KUGELGELENK		
8	3003178	•	•	•	•	•	•	•	•	•	•	•	•	FILTRO	FILTER	FILTRE	FILTER		
9	3000804	•	•	•	•	•	•	•	•	•	•	•	•	ORGANO DI TENUTA	PUMP SEAL	ORGANE D'ETANCHEITE	WELLENDICHTUNG		
10	3006184	•	•	•	•	•	•	•	•	•	•	•	•	PERNO	SCREW	VIS CREUSE	HOHLKERNSCHRAUBE		
11	3003086	•	•	•	•									PROTEZIONE	GRID	PROTECTION	SCHUTZGITTER		
11	3003087					•	•	•	•	•				PROTEZIONE	GRID	PROTECTION	SCHUTZGITTER		
11	3003088									•	•	•	•	PROTEZIONE	GRID	PROTECTION	SCHUTZGITTER		
12	3003089	•	•	•	•									GRUPPO SERRANDA	AIR DAMPER ASSEMBLY	GROUPE VOLET AIR	LUFTKLAPPE		
12	3003090					•	•	•	•	•				GRUPPO SERRANDA	AIR DAMPER ASSEMBLY	GROUPE VOLET AIR	LUFTKLAPPE		
12	3003091									•	•	•	•	GRUPPO SERRANDA	AIR DAMPER ASSEMBLY	GROUPE VOLET AIR	LUFTKLAPPE		
13	3003180	•	•	•	•									BOCCA D'ASPIRAZIONE	AIR INTAKE	BOITIER D'ASPIRATION	ANSAUGÖFFNUNG		

N.	COD.	481 M1		482 M1		483 M1				484 M1				DESCRIZIONE	DESCRIPTION	DESCRIPTION	BESCHREIBUNG	MATRICOLA BRUCIATORE BURNER SERIAL NUMBER MTRICULE BRULEUR BRENNER KENN-NUMMER MATRICULA QUEMADÓRES	**
		3476865-67	3476866-68 *	3477765-67	3477766-68 *	3478961-41	3478962-42 *	3478963-43	3478964-44 *	3478965-45	3478966-46 *	3479365-69	3479366-70 *						
13	3003181					•	•	•	•	•				BOCCA D'ASPIRAZIONE	AIR INTAKE	BOITIER D'ASPIRATION	ANSAUGÖFFNUNG		
13	3003182										•	•	•	BOCCA D'ASPIRAZIONE	AIR INTAKE	BOITIER D'ASPIRATION	ANSAUGÖFFNUNG		
14	3000740	•	•	•	•									GRUPPO GIUNZIONE	DRIVE COUPLING	ACCOUPEMENT	KUPPLUNG		
14	3000739					•	•	•	•	•				GRUPPO GIUNZIONE	DRIVE COUPLING	ACCOUPEMENT	KUPPLUNG		
14	3000741										•	•	•	GRUPPO GIUNZIONE	DRIVE COUPLING	ACCOUPEMENT	KUPPLUNG		
15	3006182	•	•	•	•	•	•	•	•	•	•	•	•	TUBO FLESSIBILE	FLEXIBLE OIL LINE	FLEXIBLE	SCHLAUCH		
16	3006181	•	•	•	•	•	•	•	•	•	•	•	•	RACCORDO	CONNECTOR	MAMELON	NIPPEL		
17	3003092	•	•	•	•	•	•	•	•	•	•	•	•	GRUPPO DI TRASCINAMENTO	MODULATION LINKAGE	SYSTEM DE TRANSLATION	VORSCHUBSYSTEM		
18	3003183	•	•	•	•									ASTA	SLIDE BAR	TIGE	STANGE		
18	3003184					•	•	•	•	•				ASTA	SLIDE BAR	TIGE	STANGE		
18	3003185										•	•	•	ASTA	SLIDE BAR	TIGE	STANGE		
19	3003093	•	•	•	•	•	•	•	•	•	•	•	•	GUIDA	GUIDA	GUIDE	GLEITFÜHRUNG		
20	3006216	•	•	•	•	•	•	•	•	•	•	•	•	FOTORESISTENZA	P.E. CELL	CELLULE	FOTOWIDERSTAND		
21	3003186	•	•	•	•	•	•	•	•	•	•	•	•	CUSCINETTO	BEARING	ROULEMENT	LAGER		
22	3008408	•	•											MOTORE	MOTOR	MOTEUR	MOTOR		
22	3005215			•	•									MOTORE	MOTOR	MOTEUR	MOTOR		
22	3013565					•	•	•	•					MOTORE	MOTOR	MOTEUR	MOTOR		
22	3013595									•	•			MOTORE	MOTOR	MOTEUR	MOTOR		
22	3013596										•	•		MOTORE	MOTOR	MOTEUR	MOTOR		
22	20050961											•	•	MOTORE	MOTOR	MOTEUR	MOTOR		
23	3003097	•	•	•	•	•	•	•	•	•	•	•	•	VETRINO	VIEWING PORT	REGARD	SCHAUGLAS		
24	3003149	•	•	•	•	•	•	•	•	•	•	•	•	CUFFIA	COWLING	PROTECTION CAOUTCHOUC	SCHUTZ		
25	3012363	•	•											RELE' TERMICO + CONTATT.	OVERLOAD + CONTACTOR	RELAIS THERMIQUE + CONTACTEUR	ÜBERSTROMAUSLÖSER + SCHÜTZ	≥ 02127000157	
25	3003621			•	•									RELE' TERMICO + CONTATT.	OVERLOAD + CONTACTOR	RELAIS THERMIQUE + CONTACTEUR	ÜBERSTROMAUSLÖSER + SCHÜTZ	≥ 02127000157	
25	3012361					•	•							RELE' TERMICO + CONTATT.	OVERLOAD + CONTACTOR	RELAIS THERMIQUE + CONTACTEUR	ÜBERSTROMAUSLÖSER + SCHÜTZ	≥ 02127000157	
26	3012166	•	•	•	•									PRESA	SOCKET	PRISE	STECKERBUCHSE		

N.	COD.	481 M1		482 M1		483 M1				484 M1				DESCRIZIONE	DESCRIPTION	DESCRIPTION	BESCHREIBUNG	MATRICOLA BRUCIATORE BURNER SERIAL NUMBER MATRICULE BRULEUR BRENNER KENN-NUMMER MATRICULA QUEMADÓRES	**	
		3476865-67	3476866-68 *	3477765-67	3477766-68 *	3478961-41	3478962-42 *	3478963-43	3478964-44 *	3478965-45	3478966-46 *	3479365-69	3479366-70 *							3479365-71
26	3012194					•	•	•	•	•	•	•	•	PRESA	SOCKET	PRISE	STECKERBUCHSE			
27	3012164	•	•	•	•	•	•	•	•	•	•	•	•	TRASFORMATORE	TRANSFORMER	TRANSFORMATEUR	ZÜNDTRANSFORMATOR			
28	3003100	•	•	•	•	•	•	•	•	•	•	•	•	COPERCHIO	COVER	COUVERCLE	DECKEL			
29	3003187	•		•										TUBO	TUBE	TUYAUTERIE	DRUCKROHR			
29	3003188		•		•									TUBO	TUBE	TUYAUTERIE	DRUCKROHR			
29	3003189					•		•		•				TUBO	TUBE	TUYAUTERIE	DRUCKROHR			
29	3003190						•		•		•			TUBO	TUBE	TUYAUTERIE	DRUCKROHR			
29	3003191										•		•	TUBO	TUBE	TUYAUTERIE	DRUCKROHR			
29	3003192											•		•	TUBO	TUBE	TUYAUTERIE	DRUCKROHR		
30	3003193	•		•										TUBO	TUBE	TUYAUTERIE	DRUCKROHR			
30	3003194		•		•									TUBO	TUBE	TUYAUTERIE	DRUCKROHR			
30	3003195					•		•		•				TUBO	TUBE	TUYAUTERIE	DRUCKROHR			
30	3003196						•		•		•			TUBO	TUBE	TUYAUTERIE	DRUCKROHR			
30	3003197										•		•	TUBO	TUBE	TUYAUTERIE	DRUCKROHR			
30	3003198											•		•	TUBO	TUBE	TUYAUTERIE	DRUCKROHR		
31	3006215	•	•	•	•	•	•	•	•	•	•	•	•	APPARECCHIATURA	CONTROL BOX	BOITE DE CONTROLE	STEUERGERÄT			
32	3003098	•	•	•	•	•	•	•	•	•	•	•	•	MENSOLA	BASE PLATE	PLAQUE DE SUPPORT	GRUNDPLATTE			
33	3003199	•	•	•	•	•	•	•	•	•	•	•	•	CARTER	CRANKCASE	CACHE	ABDECKUNG			
34	3006227	•	•	•	•	•	•	•	•	•	•	•	•	MODULATORE	MODULATOR	MODULATEUR	MODULATOR			
34	3006227										•	•	•	MODULATORE	MODULATOR	MODULATEUR	MODULATOR	≤ 02132xxxxx		
34	20029107										•	•	•	MODULATORE	MODULATOR	MODULATEUR	MODULATOR	≥ 02142xxxxx		
35	3007079	•	•	•	•	•	•	•	•	•	•	•	•	GUARNIZIONE	SEAL	RONDELLE	METALLDICHTUNG			
36	3009081	•	•	•	•	•	•	•	•	•	•	•	•	RACCORDO	CONNECTOR	MAMELON	NIPPEL			
37	3009075	•	•	•	•	•	•	•	•	•	•	•	•	RACCORDO	CONNECTOR	MAMELON	NIPPEL			
38	3006540	•	•	•	•	•	•	•	•	•	•	•	•	VALVOLA	NEEDLE VALVE	ROBINET POINTEAU	NADELVENTIL			
39	3006140	•	•	•	•	•	•	•	•	•	•	•	•	MANOMETRO	PRESSURE GAUGE	MANOMETRE	MANOMETER			
40	3007169	•	•	•	•	•	•	•	•	•	•	•	•	ANELLO OR	O RING	JOINT TORIQUE	O-RING			
41	3006108	•	•	•	•	•	•	•	•	•	•	•	•	NUCLEO	ARMATURE	NOYAU E.V.	SPULENKERN			
41	3006108										•	•	•	NUCLEO	ARMATURE	NOYAU E.V.	SPULENKERN	≤ 02132xxxxx		

N.	COD.	481 M1		482 M1		483 M1				484 M1				DESCRIZIONE	DESCRIPTION	DESCRIPTION	BESCHREIBUNG	MATRICOLA BRUCIATORE BURNER SERIAL NUMBER MATICULE BRULEUR BRENNER KENN-NUMMER MATICULA QUEMADÓRES	**
		3476865-67	3476866-68 *	3477765-67	3477766-68 *	3478961-41	3478962-42 *	3478963-43	3478964-44 *	3478965-45	3478966-46 *	3479365-69	3479366-70 *						
41	3014198													NUCLEO	ARMATURE	NOYAU E.V.	SPULENKERN	≥ 02142xxxxx	
42	3007081	•	•	•	•	•	•	•	•	•	•	•	•	GUARNIZIONE	SEAL	RONDELLE	METALLDICHTUNG		
43	3005392	•	•	•	•	•	•	•	•	•	•	•	•	GUAINA	ARMATURE SLEEVE	GAINE E.V.	MV-HÜLSE		
44	3003001	•	•	•	•	•	•	•	•	•	•	•	•	BOBINA	COIL	BOBINE E.V.	MV-SPULE		
45	3003200	•	•	•	•	•	•	•	•	•	•	•	•	DADO	NUT	ECROU BORGNE	MUTTER		
46	3014180R	•	•	•	•	•	•	•	•	•	•	•	•	PRESSOSTATO	PRESSURE SWITCH	PRESSOSTAT	PRESSOSTAT		
47	3006178	•		•		•		•		•		•		ELETTRODO CORTO	SHORT ELECTRODE	ELECTRODE COURTE	KURZE ELEKTRODE		
47	3006179		•		•		•		•		•		•	ELETTRODO LUNGO	LONG ELECTRODE	ELECTRODE LONGUE	LANGE ELEKTRODE		
48	3012163	•	•	•	•	•	•	•	•	•	•	•	•	COLLEGAMENTO	H.T. LEAD	CABLE H.T.	ZÜNDKABEL		
49	3003201	•	•	•	•	•	•	•	•	•	•	•	•	ANELLO OR	O RING	JOINT TORIQUE	O-RING		
50	3003202	•	•	•	•	•	•	•	•	•	•	•	•	GRUPPO REGOLATORE	CONTROL DEVICE	GROUPE OBTURATION	DRUCKREGULIERUNG		
51	3003203	•	•	•	•	•	•	•	•	•	•	•	•	ANELLI	RINGS	ANNEAUX	RINGE		
52	3003204	•	•	•	•	•	•	•	•	•	•	•	•	GUARNIZIONE	SEAL	RONDELLE	METALLDICHTUNG		
53	3003205	•	•											GRUPPO AVANZAMENTO	ADJUSTMENT ASSEMBLY	GROUPE ENTRAINEMENT	VORSCHUB HEBELSYSTEM		
53	3003206			•	•									GRUPPO AVANZAMENTO	ADJUSTMENT ASSEMBLY	GROUPE ENTRAINEMENT	VORSCHUB HEBELSYSTEM		
53	3003207				•	•	•	•	•					GRUPPO AVANZAMENTO	ADJUSTMENT ASSEMBLY	GROUPE ENTRAINEMENT	VORSCHUB HEBELSYSTEM		
53	3003208									•	•	•	•	GRUPPO AVANZAMENTO	ADJUSTMENT ASSEMBLY	GROUPE ENTRAINEMENT	VORSCHUB HEBELSYSTEM		
54	3006170	•	•											BOCCAGLIO	BLAST TUBE	GUEULARD	BRENNERFLANSCH		
54	3006189			•	•									BOCCAGLIO	BLAST TUBE	GUEULARD	BRENNERFLANSCH		
54	3006203				•	•	•	•	•					BOCCAGLIO	BLAST TUBE	GUEULARD	BRENNERFLANSCH		
54	3006242									•	•	•	•	BOCCAGLIO	BLAST TUBE	GUEULARD	BRENNERFLANSCH		
55	3006180	•	•	•	•									SCHERMO	FLANGE GASKET	ECRAN THERMIQUE	FLANSCHDICHTUNG		
55	3006210				•	•	•	•	•					SCHERMO	FLANGE GASKET	ECRAN THERMIQUE	FLANSCHDICHTUNG		
55	3006244									•	•	•	•	SCHERMO	FLANGE GASKET	ECRAN THERMIQUE	FLANSCHDICHTUNG		
56	3006229	•	•											IMBUTO FIAMMA	END CONE	EMBOUT GUEULARD	FLAMMENROHR		
56	3006233			•	•									IMBUTO FIAMMA	END CONE	EMBOUT GUEULARD	FLAMMENROHR		

N.	COD.	481 M1		482 M1		483 M1				484 M1				DESCRIZIONE	DESCRIPTION	DESCRIPTION	BESCHREIBUNG	MATRICOLA BRUCIATORE BURNER SERIAL NUMBER MATRICULE BRULEUR BRENNER KENN-NUMMER MATRICULA QUEMADÓRES	**
		3476865-67	3476866-68 *	3477765-67	3477766-68 *	3478961-41	3478962-42 *	3478963-43	3478964-44 *	3478965-45	3478966-46 *	3479365-69	3479366-70 *						
56	3006237					•	•	•	•					IMBUTO FIAMMA	END CONE	EMBOUT GUEULARD	FLAMMENROHR		
56	3006243									•	•	•	•	IMBUTO FIAMMA	END CONE	EMBOUT GUEULARD	FLAMMENROHR		
57	3006175		•											PROLUNGA	BLAST TUBE	RALLONGE	VERLÄNGERUNG		
57	3006193				•									PROLUNGA	BLAST TUBE	RALLONGE	VERLÄNGERUNG		
57	3006207						•		•					PROLUNGA	BLAST TUBE	RALLONGE	VERLÄNGERUNG		
57	3006245										•		•	PROLUNGA	BLAST TUBE	RALLONGE	VERLÄNGERUNG		
58	3003145	•	•	•	•	•	•	•	•	•	•	•	•	LEVISMO	LIFTING ASSEMBLY	LEVIER DE TRANSMISSION	HEBELSYSTEM		
59	3003146	•	•	•	•									TIRANTE	TIE ROD	TIRANT	GESTÄNGE		
59	3003147					•	•	•	•	•				TIRANTE	TIE ROD	TIRANT	GESTÄNGE		
59	3003148										•	•	•	TIRANTE	TIE ROD	TIRANT	GESTÄNGE		
60	3006092	•	•	•	•	•	•	•	•	•	•	•	•	SERVOMOTORE	SERVOMOTOR	SERVOMOTEUR	STELLMOTOR		
61	3007168	•	•	•	•	•	•	•	•	•	•	•	•	ANELLO	PISTON SEAL	JOINT TORIQUE	LIPPENDICHTUNG		
62	3003143	•	•	•	•	•	•	•	•	•	•	•	•	VITE	SCREW	VIS	SCHRAUBE		
63	3003144	•	•	•	•	•	•	•	•	•	•	•	•	RACCORDO	CONNECTOR	MAMELON	NIPPEL		
64	3003209	•												CILINDRO CORTO	SHORT SLEEVE	CYLINDRE COURT	KURZER ZYLINDER		
64	3003210		•											CILINDRO LUNGO	LONG SLEEVE	CYLINDRE LONG	LANGER ZYLINDER		
64	3003211			•										CILINDRO CORTO	SHORT SLEEVE	CYLINDRE COURT	KURZER ZYLINDER		
64	3003212				•									CILINDRO LUNGO	LONG SLEEVE	CYLINDRE LONG	LANGER ZYLINDER		
64	3003213					•		•		•				CILINDRO CORTO	SHORT SLEEVE	CYLINDRE COURT	KURZER ZYLINDER		
64	3003214						•		•		•			CILINDRO LUNGO	LONG SLEEVE	CYLINDRE LONG	LANGER ZYLINDER		
64	3003215									•		•		CILINDRO CORTO	SHORT SLEEVE	CYLINDRE COURT	KURZER ZYLINDER		
64	3003216										•		•	CILINDRO LUNGO	LONG SLEEVE	CYLINDRE LONG	LANGER ZYLINDER		
65	3006219	•	•											ELICA	DIFFUSER DISC	ACCROCHE FLAMME	STAUSCHEIBE		
65	3006223			•	•									ELICA	DIFFUSER DISC	ACCROCHE FLAMME	STAUSCHEIBE		
65	3006224					•	•	•	•	•				ELICA	DIFFUSER DISC	ACCROCHE FLAMME	STAUSCHEIBE		
65	3006241										•	•	•	ELICA	DIFFUSER DISC	ACCROCHE FLAMME	STAUSCHEIBE		
66	3006228	•	•	•	•	•	•	•	•	•	•	•	•	POLVERIZZATORE	NOZZLE HOLDER	PULVERISATEUR	DÜSENSTOCK		
67	3006196	•		•										STAFFA CORTA	SHORT BRACKET	SUPPORT COURT	KURZER HALTERUNG		
67	3006198		•		•									STAFFA LUNGA	LONG BRACKET	SUPPORT LONG	LANGE HALTERUNG		

N.	COD.	481 M1		482 M1		483 M1				484 M1			DESCRIZIONE	DESCRIPTION	DESCRIPTION	BESCHREIBUNG	MATRICOLA BRUCIATORE BURNER SERIAL NUMBER MATRICULE BRULEUR BRENNER KENN-NUMMER MATRICULA QUEMADÓRES	**	
		3476865-67	3476866-68 *	3477765-67	3477766-68 *	3478961-41	3478962-42 *	3478963-43	3478964-44 *	3478965-45	3478966-46 *	3479365-69							3479366-70 *
67	3006197					•		•		•				STAFFA CORTA	SHORT BRACKET	SUPPORT COURT	KURZER HALTERUNG		
67	3006199							•		•				STAFFA LUNGA	LONG BRACKET	SUPPORT LONG	LANGE HALTERUNG		
67	3006248										•		•	STAFFA CORTA	SHORT BRACKET	SUPPORT COURT	KURZER HALTERUNG		
67	3006249										•		•	STAFFA LUNGA	LONG BRACKET	SUPPORT LONG	LANGE HALTERUNG		
68	3003217	•	•	•	•									ALBERO	SHAFT	ARBRE	WELLE		
68	3003218					•	•	•	•	•				ALBERO	SHAFT	ARBRE	WELLE		
68	3003219										•	•	•	ALBERO	SHAFT	ARBRE	WELLE		
69	3003140	•	•	•	•									BIELLA	LINKAGE	BIELLETTE	PLEUEL		
69	3003141					•	•	•	•	•				BIELLA	LINKAGE	BIELLETTE	PLEUEL		
69	3003142										•	•	•	BIELLA	LINKAGE	BIELLETTE	PLEUEL		
70	3006093	•	•	•	•	•	•	•	•	•	•	•	•	CAMMA COMPLETA	CAM ASSEMBLY	CAME COMPLETE	VERBUNDREGLER		
71	3006097	•	•	•	•	•	•	•	•	•	•	•	•	MOLLA	FLAT SPRING	RESSORT PLAT	KURVENBAND		
72	3003220	•	•	•	•	•	•	•	•	•	•	•	•	RACCORDO	CONNECTOR	MAMELON	NIPPEL		
73	3007166	•	•	•	•	•	•	•	•	•	•	•	•	GUARNIZIONE	SEAL	RONDELLE	METALLDICHTUNG		
74	3012155	•	•	•	•	•	•	•	•	•	•	•	•	FILTRO ANTIDISTURBO	DEGLITCHER	FILTRE	ENTSTÖRER		
75	3012165	•	•	•	•	•	•	•	•	•	•	•	•	VALVOLA	SOLENOID VALVE	ELECTRO-VANNE	MAGNETVENTIL		
76	3014197	•	•	•	•	•	•	•	•	•	•	•	•	NUCLEO	ARMATURE	NOYAU E.V.	SPULENKERN		

*

Versione Testa Lunga - Long Combustion Head Version - Version Tête Longue - Langer Brennkopf Ausführung

**

RICAMBI CONSIGLIATI - ADVISED PARTS - RECHANGE CONSEIL - EMPFOHLENE ERSATZTEILE

A = Ricambi per dotazione minima - Spare parts for minimum fittings - Pièces détachées pour équipement minimum - Ersatzteile für minimale Ausstattung

A+B = Ricambi per dotazione base di sicurezza - Spare parts for basic safety fittings - Pièces détachées pour équipement standard de sécurité - Ersatzteile für Sicherheitsgrundausrüstung

A+B+C = Ricambi per dotazione estesa di sicurezza - Spare parts for extended safety fittings - Pièces détachées pour équipement complet de sécurité - Ersatzteile für erweiterte Sicherheitsausstattung

RIELLO

RIELLO S.p.A.
I-37045 Legnago (VR)
Tel.: +39.0442.630111
[http:// www.riello.it](http://www.riello.it)
[http:// www.riello.com](http://www.riello.com)