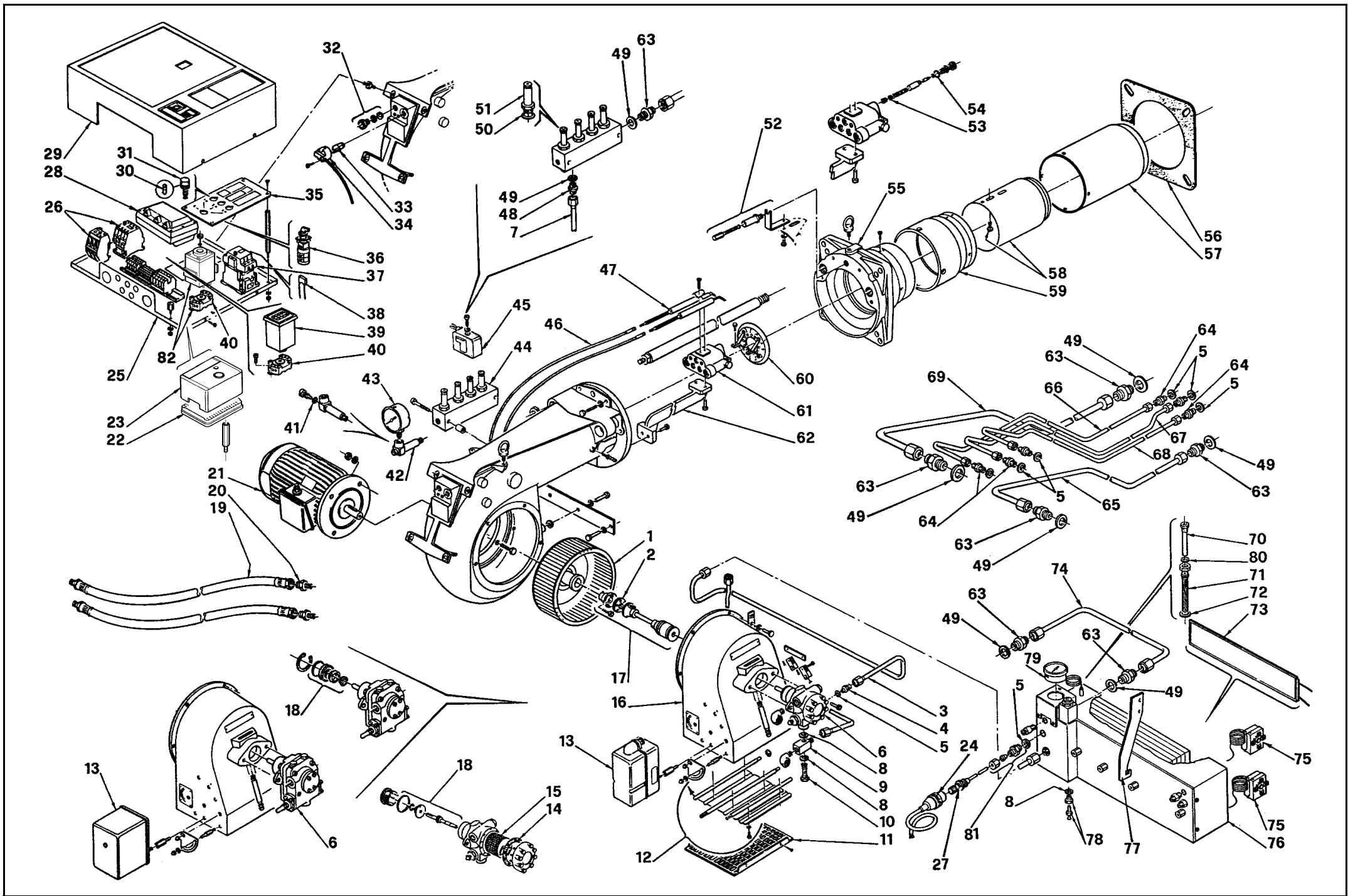


- I** Bruciatori di nafta
- GB** Heavy oil burners
- F** Brûleurs fioul lourd
- D** Schwerölbrenner
- E** Quemadores de nafta

Funzionamento tristadio  
Three-stage operation  
Fonctionnement à trois allures  
Dreistufiger Betrieb  
Funcionamiento de tres llamas

CODICE - CODE CÓDIGO	MODELLO - MODEL - MODELE MODELL - MODELO	TIPO - TYPE - TYP
3436833	P 140 T/N	466 M1
3436834	P 140 T/N	466 M1
3437733	P 200 T/N	467 M1
3437734	P 200 T/N	467 M1
3438964	P 300 T/N	468 M1
3438965	P 300 T/N	468 M1
3438966	P 300 T/N	468 M1
3438967	P 300 T/N	468 M1
3438968	P 300 T/N	468 M1
3438969	P 300 T/N	468 M1
3439345	P 450 T/N	469 M1
3439346	P 450 T/N	469 M1
3439347	P 450 T/N	469 M1
3439348	P 450 T/N	469 M1



N.	COD.	466 M1		467 M1		468 M1				469 M1				DESCRIZIONE	DESCRIPTION	DESCRIPTION	BESCHREIBUNG	DENOMINACION	MATRICOLA BRUCIATORE BURNER SERIAL NUMBER MATRICULE BRULEUR BRENNER KENN-NUMMER MATRICULA QUEMADORES	RICAMBI CONSIGLIATI ADVISED PARTS RECHANGE CONSEIL EMPFOHLENE ERSATZTEILE RECAMBIOS A CONSEJADOS
		3436833	3436834 *	3437733	3437734 *	3438964	3438965 *	3438966	3438967 *	3438968	3438969 *	3439345	3439346 *							
1	3005508	•	•	•	•									GIRANTE	FAN	TURBINE	GEBLÄSERAD	TURBINA		C
1	3006155					•	•	•	•	•	•			GIRANTE	FAN	TURBINE	GEBLÄSERAD	TURBINA		C
1	3006240													GIRANTE	FAN	TURBINE	GEBLÄSERAD	TURBINA		C
2	3004821	•	•	•	•	•	•	•	•	•	•	•	•	DISCO ELASTICO	DRIVE DISC	DISQUE ELASTIQUE	KUPPLUNGSSCHEIBE	DISCO ELÁSTICO		
3	3003221	•	•	•	•									TUBO	TUBE	TUYAUTERIE	DRUCKROHR	TUBO		
3	3003222					•	•	•	•	•	•			TUBO	TUBE	TUYAUTERIE	DRUCKROHR	TUBO		
3	3003223											•	•	TUBO	TUBE	TUYAUTERIE	DRUCKROHR	TUBO		
4	3003224	•	•	•	•									RACCORDO	CONNECTOR	MAMELON	NIPPEL	RACORD		C
4	3003225					•	•	•	•	•	•	•	•	RACCORDO	CONNECTOR	MAMELON	NIPPEL	RACORD		C
5	3007079	•	•	•	•	•	•	•	•	•	•	•	•	GUARNIZIONE	SEAL	RONDELLE	METALLDICHTUNG	MEMBRANA		B
6	3006156	•	•	•	•									POMPA	PUMP	POMPE	PUMPE	BOMBA		B
6	3006157					•	•	•	•	•	•			POMPA	PUMP	POMPE	PUMPE	BOMBA		B
6	3006158											•	•	POMPA	PUMP	POMPE	PUMPE	BOMBA		B
7	3003749	•	•	•	•									TUBO	TUBE	TUYAUTERIE	DRUCKROHR	TUBO		
7	3003750					•	•	•	•	•	•			TUBO	TUBE	TUYAUTERIE	DRUCKROHR	TUBO		
7	3003751											•	•	TUBO	TUBE	TUYAUTERIE	DRUCKROHR	TUBO		
8	3007164	•	•	•	•	•	•	•	•	•	•	•	•	GUARNIZIONE	SEAL	RONDELLE	METALLDICHTUNG	MEMBRANA		B
9	3003229	•	•	•	•	•	•	•	•	•	•	•	•	RACCORDO	CONNECTOR	MAMELON	NIPPEL	RACORD		C
10	3006184	•	•	•	•	•	•	•	•	•	•	•	•	PERNO	SCREW	VIS CREUSE	HOHLKERNSCHRAUBE	PERNO		C
11	3003086	•	•	•	•									PROTEZIONE	GRID	PROTECTION	SCHUTZGITTER	PROTECCIÓN		
11	3003087					•	•	•	•	•	•			PROTEZIONE	GRID	PROTECTION	SCHUTZGITTER	PROTECCIÓN		
11	3003088											•	•	PROTEZIONE	GRID	PROTECTION	SCHUTZGITTER	PROTECCIÓN		
12	3003230	•	•	•	•									GRUPPO SERRANDA	AIR DAMPER ASSEMBLY	GROUPE VOLET AIR	LUFTKLAPPE	REGISTRO AIRE		
12	3003231					•	•	•	•	•	•			GRUPPO SERRANDA	AIR DAMPER ASSEMBLY	GROUPE VOLET AIR	LUFTKLAPPE	REGISTRO AIRE		
12	3003232											•	•	GRUPPO SERRANDA	AIR DAMPER ASSEMBLY	GROUPE VOLET AIR	LUFTKLAPPE	REGISTRO AIRE		
13	3006311	•	•	•	•	•	•	•	•	•	•			SERVOMOTORE	SERVOMOTOR	SERVOMOTEUR	STELLMOTOR	SERVMOTOR	≤ 02463000417	B
13	3013395	•	•	•	•	•	•	•	•	•	•			SERVOMOTORE	SERVOMOTOR	SERVOMOTEUR	STELLMOTOR	SERVMOTOR	≥ 02463000418	B
13	3003233											•	•	SERVOMOTORE	SERVOMOTOR	SERVOMOTEUR	STELLMOTOR	SERVMOTOR		B
14	3006292	•	•	•	•									GUARNIZIONE	SEAL	JOINT COUVERCLE POMPE	PUMPENDICHTUNG	MEMBRANA		A
15	3006308	•	•	•	•									FILTRO	FILTER	FILTRE	PUMPENFILTER	FILTRO		A
16	3003234	•	•	•	•									BOCCA D'ASPIRAZIONE	AIR INTAKE	BOITIER D'ASPIRATION	ANSAUGÖFFNUNG	BOCA ASPIRACIÓN		
16	3003235			•	•									BOCCA D'ASPIRAZIONE	AIR INTAKE	BOITIER D'ASPIRATION	ANSAUGÖFFNUNG	BOCA ASPIRACIÓN		
16	3003236					•	•	•	•	•	•			BOCCA D'ASPIRAZIONE	AIR INTAKE	BOITIER D'ASPIRATION	ANSAUGÖFFNUNG	BOCA ASPIRACIÓN		
16	3003237											•	•	BOCCA D'ASPIRAZIONE	AIR INTAKE	BOITIER D'ASPIRATION	ANSAUGÖFFNUNG	BOCA ASPIRACIÓN		
17	3000738	•	•	•	•									GRUPPO GIUNZIONE	DRIVE COUPLING	ACCOUPEMENT	KUPPLUNG	ACOPLADOR IMPULSOR		A
17	3000739					•	•	•	•	•	•			GRUPPO GIUNZIONE	DRIVE COUPLING	ACCOUPEMENT	KUPPLUNG	ACOPLADOR IMPULSOR		A
17	3000741											•	•	GRUPPO GIUNZIONE	DRIVE COUPLING	ACCOUPEMENT	KUPPLUNG	ACOPLADOR IMPULSOR		A
18	3000766	•	•	•	•									ORGANO DI TENUTA	PUMP SEAL	ORGANE D'ETANCHEITE	WELLENDICHTUNG	CONNJUNTO ESTANQUIDAD		
18	3000804					•	•	•	•	•	•	•	•	ORGANO DI TENUTA	PUMP SEAL	ORGANE D'ETANCHEITE	WELLENDICHTUNG	CONNJUNTO ESTANQUIDAD		
19	3012714	•	•	•	•	•	•	•	•	•	•	•	•	TUBO FLESSIBILE	FLEXIBLE OIL LINE	FLEXIBLE	SCHLAUCH	TUBO FLEXIBLE		A
20	3006181	•	•	•	•	•	•	•	•	•	•	•	•	RACCORDO	CONNECTOR	MAMELON	NIPPEL	RACORD		C
21	3008408	•	•											MOTORE	MOTOR	MOTEUR	MOTOR	MOTOR		C
21	3005215			•	•									MOTORE	MOTOR	MOTEUR	MOTOR	MOTOR		C
21	3013565					•	•	•	•					MOTORE	MOTOR	MOTEUR V	MOTOR	MOTOR		C

N.	COD.	466 M1		467 M1		468 M1				469 M1				DESCRIZIONE	DESCRIPTION	DESCRIPTION	BESCHREIBUNG	DENOMINACION	MATRICOLA BRUCIATORE BURNER SERIAL NUMBER MATRICULE BRULEUR BRENNER KENN-NUMMER MATRICULA QUEMADORES	RICAMBI CONSIGLIATI ADVISED PARTS RECHARGE CONSEIL EMPFOHLENE ERSATZTEILE RECAMBIOS ACONSEJADOS
		3436833	3436834 *	3437733	3437734 *	3438964	3438965 *	3438966	3438967 *	3438968	3438969 *	3439345	3439346 *							
21	3013595													MOTORE	MOTOR	MOTEUR	MOTOR	MOTOR		C
21	3013596													MOTORE	MOTOR	MOTEUR	MOTOR	MOTOR		C
21	20050961													MOTORE	MOTOR	MOTEUR	MOTOR	MOTOR		C
22	3003784	•	•	•	•	•	•	•	•	•	•	•	•	MORSETTIERA	CONTROL BOX BASE	SOCLE	STECKSOCKEL	ZÓCALO CAJA CONTROL		C
23	3013071	•	•	•	•	•	•	•	•	•	•	•	•	APPARECCHIATURA	CONTROL BOX	BOITE DE CONTROLE	STEUERGERÄT	CAJA CONTROL		B
24	3003748	•	•	•	•	•	•	•	•	•	•	•	•	CONNETTORE	JACK	CONNECTEUR	STECKVERBINDER	CONECTOR		C
25	3003098	•	•	•	•	•	•	•	•	•	•	•	•	MENSOLA	BASE PLATE	PLAQUE DE SUPPORT	GRUNDPLATTE	SOPORTE		
26	3012363	•	•											RELE' TERMICO+CONTATTORE	OVERLOAD+CONTACTOR	RELAIS THERMIQUE+CONTACTEUR	ÜBERSTROMAUSLÖSER+SCHÜTZ	RELÉ TÉRMICO+TEMPORIZADOR	≥ 02127000157	C
26	3003621			•	•									RELE' TERMICO+CONTATTORE	OVERLOAD+CONTACTOR	RELAIS THERMIQUE+CONTACTEUR	ÜBERSTROMAUSLÖSER+SCHÜTZ	RELÉ TÉRMICO+TEMPORIZADOR	≥ 02127000157	C
26	3012361					•	•	•	•	•	•	•	•	RELE' TERMICO+CONTATTORE	OVERLOAD+CONTACTOR	RELAIS THERMIQUE+CONTACTEUR	ÜBERSTROMAUSLÖSER+SCHÜTZ	RELÉ TÉRMICO+TEMPORIZADOR	≥ 02127000157	C
27	3003747	•	•	•	•	•	•	•	•	•	•	•	•	TERMORESISTENZA	RESISTANCE THERMOMETRE	THERMOMETRE A RESISTANCE	TAUCHTEMPERATURFÜHLER	TERMOSTATO RESISTENCIA		B
28	3012164	•	•	•	•	•	•	•	•	•	•	•	•	TRASFORMATORE	TRANSFORMER	TRANSFORMATEUR	ZÜNDTRANSFORMATOR	TRANSFORMADOR		B
29	3003157	•	•	•	•	•	•	•	•	•	•	•	•	COPERCHIO	COVER	COUVERCLE	DECKEL	TAPA		
30	3006256	•	•	•	•	•	•	•	•	•	•	•	•	LAMPADA	BULB	AMPOULE	SIGNALLEUCHE	LÁMPARA		A
31	3006168	•	•	•	•	•	•	•	•	•	•	•	•	GRUPPO SEGNAZIONE	SIGNAL LAMP	LAMPE SIGNALISATION	MELDELAMPE MIT HALTER	CONJUNTO ALERTA		C
32	3003097	•	•	•	•	•	•	•	•	•	•	•	•	VETRINO	VIEWING PORT	REGARD	SCHAUGLAS	MIRILLA		
33	3002280	•	•	•	•	•	•	•	•	•	•	•	•	FOTORESISTENZA	P.E. CELL	CELLULE	FOTOWIDERSTAND	FOTORESISTENCIA		A
34	3006212	•	•	•	•	•	•	•	•	•	•	•	•	PRESA	HOLDER	PRISE CELLULE	SOCKEL	CONECTOR		C
35	3003238	•	•	•	•	•	•	•	•	•	•	•	•	PANNELLO	PANEL	PANNEAU	MONTAGEPLATTE	RECUADRO		
36	3006164	•	•	•	•	•	•	•	•	•	•	•	•	COMMUTATORE	SELECTOR SWITCH	COMMUTATEUR	WAHLSCHALTER	CONMUTADOR		C
37	3012321	•	•	•	•	•	•	•	•	•	•	•	•	CONTATTORE	CONTACTOR	CONTACTEUR	SCHÜTZ	CONTACTOR	≥ 02127000157	C
37	3012322	•	•	•	•	•	•	•	•	•	•	•	•	CONTATTORE	CONTACTOR	CONTACTEUR	SCHÜTZ	CONTACTOR	≥ 02127000157	C
38	3002305	•	•	•	•	•	•	•	•	•	•	•	•	SOPPRESSORE	DAMPER	CONDENSATEUR	FUNKENTSTÖRUNG	SUPRESOR		
39	3003706	•	•	•	•	•	•	•	•	•	•	•	•	TERMOSTATO ELETTRONICO	ELECTRONIC THERMOSTAT	THERMOSTAT ELECTRONIQUE	ELEKTRONISCHER THERMOSTAT	TERMÓSTATO		B
40	3006371	•	•	•	•	•	•	•	•	•	•	•	•	ZOCCOLO	BASE	SOCLE	SOCKEL	ZÓCALO		C
41	3007169	•	•	•	•	•	•	•	•	•	•	•	•	ANELLO OR	O RING	JOINT TORIQUE	O-RING	AJUNTA AISLANTE		B
42	3006540	•	•	•	•	•	•	•	•	•	•	•	•	VALVOLA	NEEDLE VALVE	ROBINET POINTEAU	NADELVENTIL	VÁLVULA		C
43	3006140	•	•	•	•	•	•	•	•	•	•	•	•	MANOMETRO	PRESSURE GAUGE	MANOMETRE	MANOMETER	MANÓMETRO		A
44	3003707	•	•	•	•	•	•	•	•	•	•	•	•	GRUPPO VALVOLE	VALVE ASSEMBLY	GROUPE ELECTROVANNE	MAGNETVENTILBLOCK	CONJUNTO VÁLVULAS		B
45	3003001	•	•	•	•	•	•	•	•	•	•	•	•	BOBINA	COIL	BOBINE E.V.	MV-SPULE	BOBINA		B
46	3012163	•	•	•	•	•	•	•	•	•	•	•	•	COLLEGAMENTO	H.T. LEAD	CABLE H.T.	ZÜNDKABEL	CABLE ALTA TENSIÓN		A
47	3006178	•	•	•	•	•	•	•	•	•	•	•	•	ELETTRODO CORTO	SHORT ELECTRODE	ELECTRODE COURTE	KURZE ELEKTRODE	ELECTRODO CORTO		A
47	3006179	•	•	•	•	•	•	•	•	•	•	•	•	ELETTRODO LUNGO	LONG ELECTRODE	ELECTRODE LONGUE	LANGE ELEKTRODE	ELECTRODO LARGO		A
48	3003240	•	•	•	•	•	•	•	•	•	•	•	•	RACCORDO	CONNECTOR	MAMELON	NIPPEL	RACORD		C
49	3007082	•	•	•	•	•	•	•	•	•	•	•	•	GUARNIZIONE	SEAL	RONDELLE	METALLDICHTUNG	JUNTA		B
50	3007081	•	•	•	•	•	•	•	•	•	•	•	•	GUARNIZIONE	SEAL	RONDELLE	METALLDICHTUNG	JUNTA		B
51	3005392	•	•	•	•	•	•	•	•	•	•	•	•	GUAINA	ARMATURE SLEEVE	GAIN E.V.	MV-HÜLSE	VÁLVULA		
52	3006177	•	•											GRUPPO AVANZAMENTO	ADJUSTMENT ASSEMBLY	GROUPE ENTRAINEMENT	VORSCHUB HEBELSYSTEM	GRUPO DE AJUSTE		
52	3006195			•	•									GRUPPO AVANZAMENTO	ADJUSTMENT ASSEMBLY	GROUPE ENTRAINEMENT	VORSCHUB HEBELSYSTEM	GRUPO DE AJUSTE		
52	3006209					•	•	•	•	•	•	•	•	GRUPPO AVANZAMENTO	ADJUSTMENT ASSEMBLY	GROUPE ENTRAINEMENT	VORSCHUB HEBELSYSTEM	GRUPO DE AJUSTE		
53	3007025	•	•	•	•	•	•	•	•	•	•	•	•	ANELLO OR	O RING	JOINT TORIQUE	O-RING	AJUNTA AISLANTE		B
54	3005372	•	•	•	•	•	•	•	•	•	•	•	•	GUARNIZIONE	SEAL	RONDELLE	METALLDICHTUNG	JUNTA		B
55	3006170	•	•											BOCCAGLIO	BLAST TUBE	GUEULARD	BRENNERFLANSCH	TUBO LLAMA		
55	3006189			•	•									BOCCAGLIO	BLAST TUBE	GUEULARD	BRENNERFLANSCH	TUBO LLAMA		

N.	COD.	466 M1		467 M1		468 M1				469 M1				DESCRIZIONE	DESCRIPTION	DESCRIPTION	BESCHREIBUNG	DENOMINACION	MATRICOLA BRUCIATORE BURNER SERIAL NUMBER MATRICULE BRULEUR BRENNER KENN-NUMMER MATRICULA QUEMADORES	RICAMBI CONSIGLIATI ADVISED PARTS RECHANGE CONSEIL EMPFOHLENE ERSATZTEILE RECAMBIOS A CONSEJADOS
		3436833	3436834 *	3437733	3437734 *	3438964	3438965 *	3438966	3438967 *	3438968	3438969 *	3439345	3439346 *							
55	3006203					•	•	•	•	•	•			BOCCAGLIO	BLAST TUBE	GUEULARD	BRENNERFLANSCH	TUBO LLAMA		
55	3006242													BOCCAGLIO	BLAST TUBE	GUEULARD	BRENNERFLANSCH	TUBO LLAMA		
56	3006180	•	•	•	•									SCHERMO	FLANGE GASKET	ECRAN THERMIQUE	FLANSCHDICHTUNG	JUNTA AISLANTE		A
56	3006210					•	•	•	•	•	•			SCHERMO	FLANGE GASKET	ECRAN THERMIQUE	FLANSCHDICHTUNG	JUNTA AISLANTE		A
56	3006244											•	•	SCHERMO	FLANGE GASKET	ECRAN THERMIQUE	FLANSCHDICHTUNG	JUNTA AISLANTE		A
57	3006173	•	•											IMBUTO FIAMMA	END CONE	EMBOUT GUEULARD	FLAMMENROHR	TUBO EXTREMO		B
57	3006191			•	•									IMBUTO FIAMMA	END CONE	EMBOUT GUEULARD	FLAMMENROHR	TUBO EXTREMO		B
57	3006205					•	•	•	•	•	•			IMBUTO FIAMMA	END CONE	EMBOUT GUEULARD	FLAMMENROHR	TUBO EXTREMO		B
57	3006599											•	•	IMBUTO FIAMMA	END CONE	EMBOUT GUEULARD	FLAMMENROHR	TUBO EXTREMO		B
58	3006174	•												CILINDRO CORTO	SHORT SLEEVE	CYLINDRE COURT	KURZER ZYLINDER	CILINDRO CORTO		C
58	3006176		•											CILINDRO LUNGO	LONG SLEEVE	CYLINDRE LONG	LANGER ZYLINDER	CILINDRO LARGO		C
58	3006192			•										CILINDRO CORTO	SHORT SLEEVE	CYLINDRE COURT	KURZER ZYLINDER	CILINDRO CORTO		C
58	3006194				•									CILINDRO LUNGO	LONG SLEEVE	CYLINDRE LONG	LANGER ZYLINDER	CILINDRO LARGO		C
58	3006258					•		•		•				CILINDRO CORTO	SHORT SLEEVE	CYLINDRE COURT	KURZER ZYLINDER	CILINDRO CORTO		C
58	3006259						•		•		•			CILINDRO LUNGO	LONG SLEEVE	CYLINDRE LONG	LANGER ZYLINDER	CILINDRO LARGO		C
58	3006596											•	•	CILINDRO CORTO	SHORT SLEEVE	CYLINDRE COURT	KURZER ZYLINDER	CILINDRO CORTO		C
58	3006597												•	CILINDRO LUNGO	LONG SLEEVE	CYLINDRE LONG	LANGER ZYLINDER	CILINDRO LARGO		C
59	3006175		•											PROLUNGA	BLAST TUBE EXTENSION	RALLONGE	VERLÄNGERUNG	PROLONGACIÓN		
59	3006193				•									PROLUNGA	BLAST TUBE EXTENSION	RALLONGE	VERLÄNGERUNG	PROLONGACIÓN		
59	3006207						•		•		•			PROLUNGA	BLAST TUBE EXTENSION	RALLONGE	VERLÄNGERUNG	PROLONGACIÓN		
59	3006245											•	•	PROLUNGA	BLAST TUBE EXTENSION	RALLONGE	VERLÄNGERUNG	PROLONGACIÓN		
60	3006171	•	•											ELICA	DIFFUSER DISC	ACCROCHE FLAMME	STAUSCHEIBE	DISCO ESTABILIZADOR		A
60	3006190			•	•									ELICA	DIFFUSER DISC	ACCROCHE FLAMME	STAUSCHEIBE	DISCO ESTABILIZADOR		A
60	3006204					•	•	•	•	•	•			ELICA	DIFFUSER DISC	ACCROCHE FLAMME	STAUSCHEIBE	DISCO ESTABILIZADOR		A
60	3003241											•	•	ELICA	DIFFUSER DISC	ACCROCHE FLAMME	STAUSCHEIBE	DISCO ESTABILIZADOR		A
61	3006172	•	•	•	•	•	•	•	•	•	•	•	•	POLVERIZZATORE	NOZZLE HOLDER	PULVERISATEUR	DÜSENSTOCK	PORTABOQUILLA		B
62	3006196	•		•										STAFFA CORTA	SHORT BRACKET	SUPPORT COURT	KURZER HALTERUNG	SOPORTE CORTO		
62	3006198		•		•									STAFFA LUNGA	LONG BRACKET	SUPPORT LONG	LANGE HALTERUNG	SOPORTE LARGO		
62	3006197					•		•		•				STAFFA CORTA	SHORT BRACKET	SUPPORT COURT	KURZER HALTERUNG	SOPORTE CORTO		
62	3006199						•		•		•			STAFFA LUNGA	LONG BRACKET	SUPPORT LONG	LANGE HALTERUNG	SOPORTE LARGO		
62	3006248											•	•	STAFFA CORTA	SHORT BRACKET	SUPPORT COURT	KURZER HALTERUNG	SOPORTE CORTO		
62	3006249												•	STAFFA LUNGA	LONG BRACKET	SUPPORT LONG	LANGE HALTERUNG	SOPORTE LARGO		
63	3003242	•	•	•	•	•	•	•	•	•	•	•	•	RACCORDO	CONNECTOR	MAMELON	NIPPEL	RACORD		C
64	3003005	•	•	•	•	•	•	•	•	•	•	•	•	RACCORDO	CONNECTOR	MAMELON	NIPPEL	RACORD		C
65	3003708	•		•										TUBO	TUBE	TUYAUTERIE	DRUCKROHR	TUBO		
65	3003709		•		•									TUBO	TUBE	TUYAUTERIE	DRUCKROHR	TUBO		
65	3003710					•		•		•				TUBO	TUBE	TUYAUTERIE	DRUCKROHR	TUBO		
65	3003711						•		•		•			TUBO	TUBE	TUYAUTERIE	DRUCKROHR	TUBO		
65	3003712										•		•	TUBO	TUBE	TUYAUTERIE	DRUCKROHR	TUBO		
65	3003713											•	•	TUBO	TUBE	TUYAUTERIE	DRUCKROHR	TUBO		
66	3003714	•		•										TUBO	TUBE	TUYAUTERIE	DRUCKROHR	TUBO		
66	3003715		•		•									TUBO	TUBE	TUYAUTERIE	DRUCKROHR	TUBO		
66	3003716					•		•		•				TUBO	TUBE	TUYAUTERIE	DRUCKROHR	TUBO		
66	3003717						•		•		•			TUBO	TUBE	TUYAUTERIE	DRUCKROHR	TUBO		

N.	COD.	466 M1		467 M1		468 M1				469 M1				DESCRIZIONE	DESCRIPTION	DESCRIPTION	BESCHREIBUNG	DENOMINACION	MATRICOLA BRUCIATORE BURNER SERIAL NUMBER MATRICULE BRULEUR BRENNER KENN-NUMMER MATRICULA QUEMADORES	RICAMBI CONSIGLIATI ADVISED PARTS RECHARGE CONSEIL EMPFOHLENE ERSATZTEILE RECAMBIOS ACONSEJADOS	
		3436833	3436834 *	3437733	3437734 *	3438964	3438965 *	3438966	3438967 *	3438968	3438969 *	3439345	3439346 *								3439347
66	3003718														TUBO	TUBE	TUYAUTERIE	DRUCKROHR	TUBO		
66	3003719														TUBO	TUBE	TUYAUTERIE	DRUCKROHR	TUBO		
67	3003720	•		•											TUBO	TUBE	TUYAUTERIE	DRUCKROHR	TUBO		
67	3003721		•		•										TUBO	TUBE	TUYAUTERIE	DRUCKROHR	TUBO		
67	3003722					•		•		•					TUBO	TUBE	TUYAUTERIE	DRUCKROHR	TUBO		
67	3003723						•		•		•				TUBO	TUBE	TUYAUTERIE	DRUCKROHR	TUBO		
67	3003724										•		•		TUBO	TUBE	TUYAUTERIE	DRUCKROHR	TUBO		
67	3003725											•		•	TUBO	TUBE	TUYAUTERIE	DRUCKROHR	TUBO		
68	3003726	•		•											TUBO	TUBE	TUYAUTERIE	DRUCKROHR	TUBO		
68	3003727		•		•										TUBO	TUBE	TUYAUTERIE	DRUCKROHR	TUBO		
68	3003728					•		•		•					TUBO	TUBE	TUYAUTERIE	DRUCKROHR	TUBO		
68	3003729						•		•		•				TUBO	TUBE	TUYAUTERIE	DRUCKROHR	TUBO		
68	3003730										•		•		TUBO	TUBE	TUYAUTERIE	DRUCKROHR	TUBO		
68	3003731											•		•	TUBO	TUBE	TUYAUTERIE	DRUCKROHR	TUBO		
69	3003732	•		•											TUBO	TUBE	TUYAUTERIE	DRUCKROHR	TUBO		
69	3003733		•		•										TUBO	TUBE	TUYAUTERIE	DRUCKROHR	TUBO		
69	3003734					•		•		•					TUBO	TUBE	TUYAUTERIE	DRUCKROHR	TUBO		
69	3003735						•		•		•				TUBO	TUBE	TUYAUTERIE	DRUCKROHR	TUBO		
69	3003736										•		•		TUBO	TUBE	TUYAUTERIE	DRUCKROHR	TUBO		
69	3003737											•		•	TUBO	TUBE	TUYAUTERIE	DRUCKROHR	TUBO		
70	3003273	•	•	•	•	•	•	•	•	•	•	•	•	•	GUAINA	ARMATURE SLEEVE	GAINE E.V.	MV-HÜLSE	VÁLVULA		
71	3006541	•	•	•	•	•	•	•	•	•	•	•	•	•	FILTRO	FILTER	FILTRE	PUMPENFILTER	FILTRO		B
72	3007090	•	•	•	•	•	•	•	•	•	•	•	•	•	GUARNIZIONE	SEAL	RONDELLE	METALLDICHTUNG	JUNTA		B
73	3006067	•	•	•	•	•	•	•	•	•	•	•	•	•	RESISTENZA	RESISTANCE	RESISTANCE	WIDERSTAND	RESISTENCIA		B
74	3003738	•	•	•	•										TUBO	TUBE	TUYAUTERIE	DRUCKROHR	TUBO		
74	3003739					•	•	•	•	•					TUBO	TUBE	TUYAUTERIE	DRUCKROHR	TUBO		
74	3003740										•	•	•	•	TUBO	TUBE	TUYAUTERIE	DRUCKROHR	TUBO		
75	3006444	•	•	•	•	•	•	•	•	•	•	•	•	•	TERMOSTATO	THERMOSTAT	THERMOSTAT	THERMOSTAT	CONJUNTO TERMOSTATO		B
76	3003741	•	•	•	•										SERBATOIO	PRE-HEATER	RESERVOIR	ÖLVORWÄRMER	JUNTA PRECALENTADOR		C
76	3003742					•	•	•	•	•	•	•	•	•	SERBATOIO	PRE-HEATER	RESERVOIR	ÖLVORWÄRMER	JUNTA PRECALENTADOR		C
77	3003743	•	•	•	•										STAFFA	BRACKET	SUPPORT	TRAGERKONSOLE	SOPORTE		
77	3003744					•	•	•	•	•					STAFFA	BRACKET	SUPPORT	TRAGERKONSOLE	SOPORTE		
77	3003745										•	•	•	•	STAFFA	BRACKET	SUPPORT	TRAGERKONSOLE	SOPORTE		
78	3006423	•	•	•	•	•	•	•	•	•	•	•	•	•	VALVOLA DI SCARICO	EXHAUST VALVE	BOUCHON DE PURGE	ENTLEERUNGSVENTIL	VALVULA DE ESCÁPE		C
79	3006927	•	•	•	•	•	•	•	•	•	•	•	•	•	TERMOMETRO	THERMOMETER	THERMOMETRE	THERMOMETER	TERMOMÉTRO		C
80	3007082	•	•	•	•	•	•	•	•	•	•	•	•	•	GUARNIZIONE	SEAL	RONDELLE	METALLDICHTUNG	JUNTA		C
81	3003746	•	•	•	•	•	•	•	•	•	•	•	•	•	RACCORDO	CONNECTOR	MAMELON	NIPPEL	RACORD		C
82	3013439	•	•	•	•	•	•	•	•	•	•	•	•	•	TEMPORIZZATORE	TIMER	TEMPORISATEUR	ZEITSCHALTER	TEMPORIZADOR		C

★ = Versione Testa Lunga - Long Combustion Head Version - Version Tête Longue - Langer Brennkopf Ausführung - Versión alargado de tubo llama

★★

A = Ricambi per dotazione minima - Spare parts for minimum fittings - Pièces détachées pour équipement minimum - Ersatzteile für minimale Ausstattung - Recambios para equipamiento mínimo

A+B = Ricambi per dotazione base di sicurezza - Spare parts for basic safety fittings - Pièces détachées pour équipement standard de sécurité - Ersatzteile für Sicherheitsgrundausrüstung - Recambios para equipamiento básico de seguridad

A+B+C = Ricambi per dotazione estesa di sicurezza - Spare parts for extended safety fittings - Pièces détachées pour équipement complet de sécurité - Ersatzteile für erweiterte Sicherheitsausstattung - Recambios para equipamiento general de seguridad



---

The logo for RIELLO, consisting of the word "RIELLO" in a bold, red, sans-serif font.

RIELLO S.p.A.  
I-37045 Legnago (VR)  
Tel.: +39.0442.630111  
[http:// www.riello.it](http://www.riello.it)  
[http:// www.rielloburners.com](http://www.rielloburners.com)