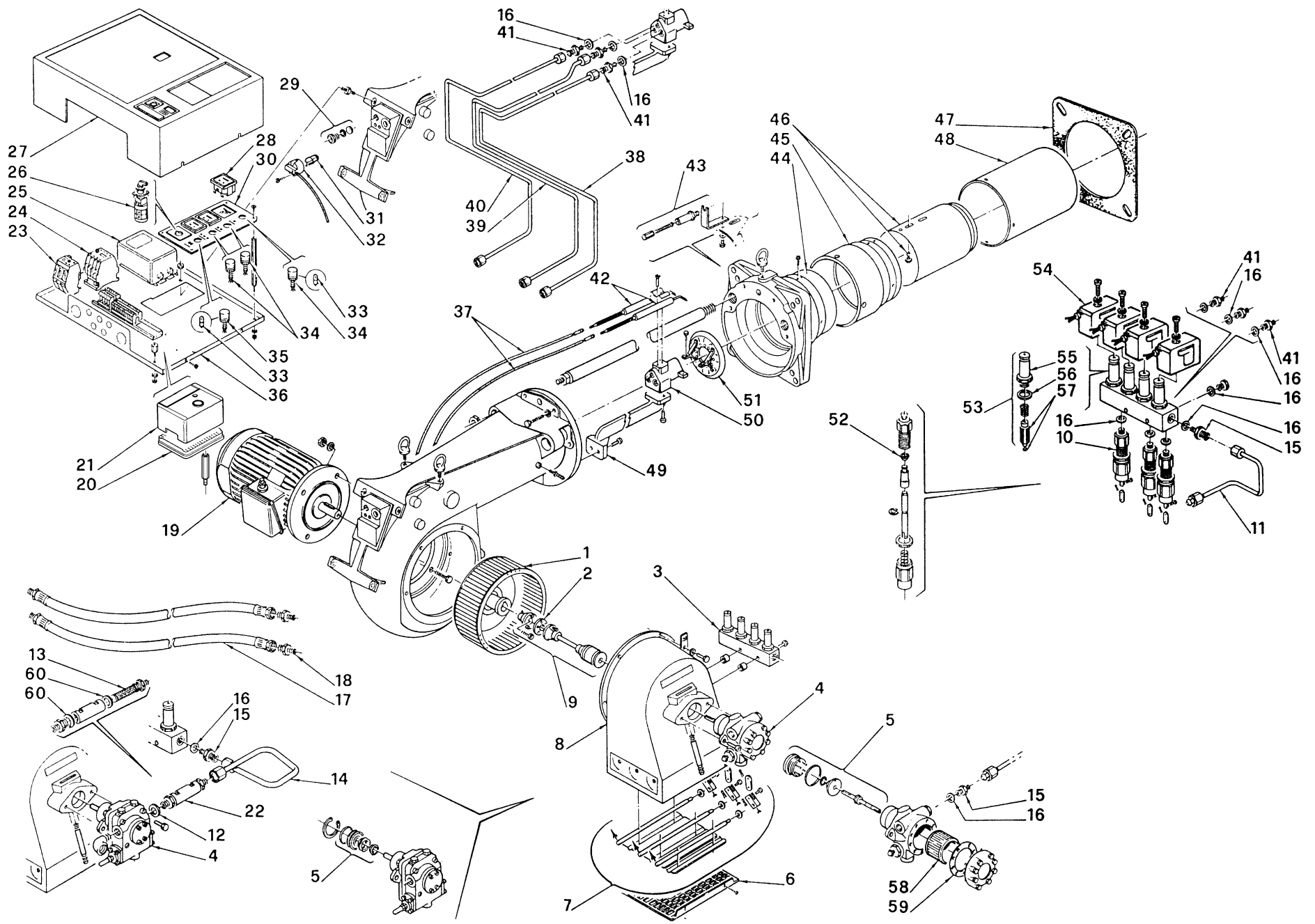


- I** Bruciatori di gasolio
- GB** Light oil burners
- F** Brûleurs fioul
- D** Öl-Gebläsebrenner
- E** Quemadores de gasóleo

Funzionamento tristadio  
Three-stage operation  
Fonctionnement à trois allures  
Dreistufiger Betrieb  
Funcionamiento de tres llamas

<b>CODICE - CODE CÓDIGO</b>	<b>MODELLO - MODEL - MODELE MODELL - MODELO</b>	<b>TIPO - TYPE - TYP</b>
3476885	P 140 T/G	476 T80
3476886	P 140 T/G	476 T80
3477785	P 200 T/G	477 T80
3477786	P 200 T/G	477 T80
3478985	P 300 T/G	478 T80
3478986	P 300 T/G	478 T80



N.	COD.	476 T80	477 T80	478 T80	DESCRIZIONE	DESCRIPTION	DESCRIPTION	BESCHREIBUNG	DENOMINACION	MATRICOLA BRUCIATORE BURNER SERIAL NUMBER MATRICULE BRULEUR BRENNER KENN-NUMMER MATRICULA QUEMADORES	RICAMBI CONSIGLIATI ADVISED PARTS RECHANGE CONSEIL EMPFOHLENE ERSATZTEILE RECAMBIOS A CONSEJADOS
		3476885	3476886 *	3477785							
1	3003076	•	•	•	GIRANTE	FAN	TURBINE	GEBLÄSERAD	TURBINA		C
1	3003614	•	•	•	GIRANTE	FAN	TURBINE	GEBLÄSERAD	TURBINA		C
2	3004821	•	•	•	DISCO ELASTICO	DRIVE DISC	DISQUE ELASTIQUE	KUPPLUNGSSCHEIBE	DISCO ELÁSTICO		
3	3006107	•	•	•	GRUPPO VALVOLE	VALVE ASSEMBLY	GROUPE ELECTROVANNE	MAGNETVENTILBLOCK	CONJUNTO VÁLVULAS		B
4	3006369	•	•	•	POMPA	PUMP	POMPE	PUMPE	BOMBA		C
4	3006157	•	•	•	POMPA	PUMP	POMPE	PUMPE	BOMBA		C
5	3000805	•	•	•	ORGANO DI TENUTA	PUMP SEAL	ORGANE D'ETANCHEITE	WELLENDICHTUNG	CONJUNTO ESTANQUIDAD		
5	3000804	•	•	•	ORGANO DI TENUTA	PUMP SEAL	ORGANE D'ETANCHEITE	WELLENDICHTUNG	CONJUNTO ESTANQUIDAD		
6	3003086	•	•	•	PROTEZIONE	GRID	PROTECTION	SCHUTZGITTER	PROTECCIÓN		
6	3003087	•	•	•	PROTEZIONE	GRID	PROTECTION	SCHUTZGITTER	PROTECCIÓN		
7	3003150	•	•	•	GRUPPO SERRANDA	AIR DAMPER ASSEMBLY	GROUPE VOLET AIR	LUFTKLAPPE	REGISTRO AIRE		
7	3003151	•	•	•	GRUPPO SERRANDA	AIR DAMPER ASSEMBLY	GROUPE VOLET AIR	LUFTKLAPPE	REGISTRO AIRE		
8	3003153	•	•	•	BOCCA D'ASPIRAZIONE	AIR INTAKE	BOITIER D'ASPIRATION	ANSAUGÖFFNUNG	BOCA ASPIRACIÓN		
8	3003616	•	•	•	BOCCA D'ASPIRAZIONE	AIR INTAKE	BOITIER D'ASPIRATION	ANSAUGÖFFNUNG	BOCA ASPIRACIÓN		
9	3000738	•	•	•	GRUPPO GIUNZIONE	DRIVE COUPLING	ACCOUPLLEMENT	KUPPLUNG	COPLADOR IMPULSOR		A
9	3000739	•	•	•	GRUPPO GIUNZIONE	DRIVE COUPLING	ACCOUPLLEMENT	KUPPLUNG	COPLADOR IMPULSOR		A
10	3006101	•	•	•	MARTINETTO	HYDRAULIC JACK	VERIN AIR	DRUCKKOLBEN FÜR LUFTKLAPPE	HIDRÁULICO		C
11	3003155	•	•	•	TUBO	TUBE	TUYAUTERIE	DRUCKROHR	TUBO		
12	3007164	•	•	•	GUARNIZIONE	SEAL	RONDELLE	METALLDICHTUNG	JUNTA		B
13	3003454	•	•	•	FILTRO	FILTER	FILTRE	PUMPENFILTER	FILTRO		B
14	3003156	•	•	•	TUBO	TUBE	TUYAUTERIE	DRUCKROHR	TUBO		
15	3006723	•	•	•	RACCORDO	CONNECTOR	MAMELON	NIPPEL	RACORD		C
15	3009081	•	•	•	RACCORDO	CONNECTOR	MAMELON	NIPPEL	RACORD		C
16	3007079	•	•	•	GUARNIZIONE	SEAL	RONDELLE	METALLDICHTUNG	JUNTA		B
17	3006182	•	•	•	TUBO FLESSIBILE	FLEXIBLE OIL LINE	FLEXIBLE	SCHLAUCH	TUBO FLEXIBLE		A
18	3006181	•	•	•	RACCORDO	CONNECTOR	MAMELON	NIPPEL	RACORD		C
19	3003604	•	•	•	MOTORE	MOTOR	MOTEUR	MOTOR	MOTOR		C
19	20050915	•	•	•	MOTORE	MOTOR	MOTEUR	MOTOR	MOTOR		C
19	3013565	•	•	•	MOTORE	MOTOR	MOTEUR	MOTOR	MOTOR		C
20	3002256	•	•	•	MORSETTIERA	CONTROL BOX BASE	SOCLE	STECKSOCKEL	ZOCALO CAJA CONTROL		C
21	3013071	•	•	•	APPARECCHIATURA	CONTROL BOX	BOITE DE CONTROLE	STEUERGERÄT	CAJA CONTROL		B
22	3006230	•	•	•	FILTRO	FILTER	FILTRE	PUMPENFILTER	FILTRO		
23	3002289	•	•	•	RELE' TERMICO	OVERLOAD	RELAIS THERMIQUE	ÜBERSTROMAUSLÖSER	CONTACTOR		C
24	3002291	•	•	•	CONTATTORE	CONTACTOR	CONTACTEUR	SCHÜTZ	TEMPORIZADOR		C
23+24	3003621	•	•	•	RELE' + CONTATTORE	OVERLOAD + CONTACTOR	RELAIS + CONTACTEUR	RELAIS + SCHÜTZ	RELÉ TÉRMICO + TEMPORIZADOR		C
23+24	3012361	•	•	•	RELE' + CONTATTORE	OVERLOAD + CONTACTOR	RELAIS + CONTACTEUR	RELAIS + SCHÜTZ	RELÉ TÉRMICO + TEMPORIZADOR		C
25	3006368	•	•	•	TRASFORMATORE BRAHMA	TRANSFORMER BRAHMA	TRANSFORMATEUR BRAHMA	ZÜNDTRANSFORMATOR BRAHMA	TRASFORMADOR BRAH,MA		B
25	3012164	•	•	•	TRASFORMATORE FIDA	TRANSFORMER FIDA	TRANSFORMATEUR FIDA	ZÜNDTRANSFORMATOR FIDA	TRASFORMADOR BRIDA		B
26	3006164	•	•	•	COMMUTATORE	SELECTOR SWITCH	COMMUTATEUR	WAHLSCHALTER	CONMUTADOR		C
27	3003157	•	•	•	COPERCHIO	COVER	COUVERCLE	DECKEL	TAPA		
28	3003615	•	•	•	CONTAORE	HOURS RUN METER	COMPTEUR	BETRIEBSSTUNDENZÄHLER	TEMPORIZADOR		C
29	3003097	•	•	•	VETRINO	VIEWING PORT	REGARD	SCHAUGLAS	MIRILLA		
30	3003159	•	•	•	PANNELLO	PANEL	PANNEAU	MONTAGEPLATTE	RECUADRO		
31	3002280	•	•	•	FOTORESISTENZA	P.E. CELL	CELLULE	FOTOWIDERSTAND	FOTORESISTENCIA		A

N.	COD.	476 T80	477 T80	478 T80	DESCRIZIONE	DESCRIPTION	DESCRIPTION	BESCHREIBUNG	DENOMINACION	MATRICOLA BRUCIATORE BURNER SERIAL NUMBER MATRICULE BRULEUR BRENNER KENN-NUMMER MATRICULA QUEMADORES	RICAMBI CONSIGLIATI ADVISED PARTS RECHANGE CONSEIL EMPFÖHLENE ERSATZTEILE RECAMBIOS A CONSEJADOS
		3476885	3476886 *	3477785							
32	3006212	•	•	•	PRESA	HOLDER	PRISE CELLULE	SOCKEL	CONECTOR		C
33	3006256	•	•	•	LAMPADA	BULB	AMPOULE	SIGNALLEUCHTE	LÁMPARA		C
34	3006168	•	•	•	GRUPPO SEGNALAZIONE	SIGNAL LAMP	LAMPE SIGNALISATION	MELDELAMPE MIT HALTER	CONJUNTO ALERTE		C
35	3006255	•	•	•	GRUPPO SEGNALAZIONE	SIGNAL LAMP	LAMPE SIGNALISATION	MELDELAMPE MIT HALTER	CONJUNTO ALERTE		C
36	3003098	•	•	•	MENSOLA	BASE PLATE	PLAQUE DE SUPPORT	GRUNDPLATTE	SOPORTE		
37	3012163	•	•	•	COLLEGAMENTO	H.T. LEAD	CABLE H.T.	ZÜNDKABEL	CABL ALTA TENSIÓN		A
38	3003160	•	•	•	TUBO	TUBE	TUYAUTERIE	DRUCKROHR	TUBO		
38	3003161	•	•	•	TUBO	TUBE	TUYAUTERIE	DRUCKROHR	TUBO		
38	3003162	•	•	•	TUBO	TUBE	TUYAUTERIE	DRUCKROHR	TUBO		
38	3003163	•	•	•	TUBO	TUBE	TUYAUTERIE	DRUCKROHR	TUBO		
39	3003164	•	•	•	TUBO	TUBE	TUYAUTERIE	DRUCKROHR	TUBO		
39	3003165	•	•	•	TUBO	TUBE	TUYAUTERIE	DRUCKROHR	TUBO		
39	3003166	•	•	•	TUBO	TUBE	TUYAUTERIE	DRUCKROHR	TUBO		
39	3003167	•	•	•	TUBO	TUBE	TUYAUTERIE	DRUCKROHR	TUBO		
40	3003168	•	•	•	TUBO	TUBE	TUYAUTERIE	DRUCKROHR	TUBO		
40	3003169	•	•	•	TUBO	TUBE	TUYAUTERIE	DRUCKROHR	TUBO		
40	3003170	•	•	•	TUBO	TUBE	TUYAUTERIE	DRUCKROHR	TUBO		
40	3003171	•	•	•	TUBO	TUBE	TUYAUTERIE	DRUCKROHR	TUBO		
41	3006723	•	•	•	RACCORDO	CONNECTOR	MAMELON	NIPPEL	RACORD		C
42	3006178	•	•	•	ELETTRODO CORTO	SHORT ELECTRODE	ELECTRODE COURTE	KURZE ELEKTRODE	ELECTRODO CORTO		A
42	3006179	•	•	•	ELETTRODO LUNGO	LONG ELECTRODE	ELECTRODE LONGUE	LANGE ELEKTRODE	ELECTRODO LARGO		A
43	3006177	•	•	•	GRUPPO AVANZAMENTO	ADJUSTMENT ASSEMBLY	GROUPE ENTRAINEMENT	VORSCHUB HEBELSYSTEM	GRUPO DE AJUSTE		
43	3006195	•	•	•	GRUPPO AVANZAMENTO	ADJUSTMENT ASSEMBLY	GROUPE ENTRAINEMENT	VORSCHUB HEBELSYSTEM	GRUPO DE AJUSTE		
43	3006209	•	•	•	GRUPPO AVANZAMENTO	ADJUSTMENT ASSEMBLY	GROUPE ENTRAINEMENT	VORSCHUB HEBELSYSTEM	GRUPO DE AJUSTE		
44	3006170	•	•	•	BOCCAGLIO	BLAST TUBE	GUEULARD	BRENNERFLANSCH	TUBO LLAMA		
44	3006189	•	•	•	BOCCAGLIO	BLAST TUBE	GUEULARD	BRENNERFLANSCH	TUBO LLAMA		
44	3006203	•	•	•	BOCCAGLIO	BLAST TUBE	GUEULARD	BRENNERFLANSCH	TUBO LLAMA		
45	3006175	•	•	•	PROLUNGA BOCCAGLIO	BLAST TUBE EXTENSION	GUEULARD	VERLÄNGERUNG	PROLUNGACIÓN TUBO LLAMA		
45	3006193	•	•	•	PROLUNGA BOCCAGLIO	BLAST TUBE EXTENSION	GUEULARD	VERLÄNGERUNG	PROLUNGACIÓN TUBO LLAMA		
45	3006207	•	•	•	PROLUNGA BOCCAGLIO	BLAST TUBE EXTENSION	GUEULARD	VERLÄNGERUNG	PROLUNGACIÓN TUBO LLAMA		
46	3006174	•	•	•	CILINDRO CORTO	SHORT SLEEVE	CYLINDRE COURT	KURZEN ZYLINDER	CILINDRO CORTO		C
46	3006176	•	•	•	CILINDRO LUNGO	LONG SLEEVE	CYLINDRE LONG	LANGER ZYLINDER	CILINDRO LARGO		C
46	3006192	•	•	•	CILINDRO CORTO	SHORT SLEEVE	CYLINDRE COURT	KURZEN ZYLINDER	CILINDRO CORTO		C
46	3006194	•	•	•	CILINDRO LUNGO	LONG SLEEVE	CYLINDRE LONG	LANGER ZYLINDER	CILINDRO LARGO		C
46	3006258	•	•	•	CILINDRO CORTO	SHORT SLEEVE	CYLINDRE COURT	KURZEN ZYLINDER	CILINDRO CORTO		C
46	3006259	•	•	•	CILINDRO LUNGO	LONG SLEEVE	CYLINDRE LONG	LANGER ZYLINDER	CILINDRO LARGO		C
47	3006180	•	•	•	SCHERMO	FLANGE GASKET	ECRAN THERMIQUE	FLANSCHDICHTUNG	JUNTA AISLANTE		A
47	3006210	•	•	•	SCHERMO	FLANGE GASKET	ECRAN THERMIQUE	FLANSCHDICHTUNG	JUNTA AISLANTE		A
48	3006229	•	•	•	IMBUTO FIAMMA	END CONE	EMBOUT GUEULARD	FLAMMENROHR	TUBO EXTREMO		B
48	3006233	•	•	•	IMBUTO FIAMMA	END CONE	EMBOUT GUEULARD	FLAMMENROHR	TUBO EXTREMO		B
48	3006237	•	•	•	IMBUTO FIAMMA	END CONE	EMBOUT GUEULARD	FLAMMENROHR	TUBO EXTREMO		B
49	3006196	•	•	•	STAFFA CORTA	SHORT BRACKET	SUPPORT COURT	KURZER HALTERUNG	SUPORTE CORTO		
49	3006198	•	•	•	STAFFA LUNGA	LONG BRACKET	SUPPORT LONG	LANGE HALTERUNG	SUPOTE LARGO		
49	3006197	•	•	•	STAFFA CORTA	SHORT BRACKET	SUPPORT COURT	KURZER HALTERUNG	SUPORTE CORTO		

N.	COD.	476 T80	477 T80	478 T80	DESCRIZIONE	DESCRIPTION	DESCRIPTION	BESCHREIBUNG	DENOMINACION	MATRICOLA BRUCIATORE BURNER SERIAL NUMBER MATRICULE BRULEUR BRENNER KENN-NUMMER MATRICULA QUEMADORES	RICAMBI CONSIGLIATI ADVISED PARTS RECHANGE CONSEIL EMPFOHLENE ERSATZTEILE RECAMBIOS A CONSEJADOS
		3476885	3476886 *	3477785							
49	3006199				STAFFA LUNGA	LONG BRACKET	SUPPORT LONG	LANGE HALTERUNG	SUORTE LARGO		
50	3006254	●	●	●	POLVERIZZATORE	NOZZLE HOLDER	PULVERISATEUR	DÜSENSTOCK	PORTABOQUILLA		C
51	3006171	●	●		ELICA	DIFFUSER DISC	ACCROCHE FLAMME	STAUSCHEIBE	DISCO ESTABILIZADOR		A
51	3006253		●	●	ELICA	DIFFUSER DISC	ACCROCHE FLAMME	STAUSCHEIBE	DISCO ESTABILIZADOR		A
51	3006204			●	ELICA	DIFFUSER DISC	ACCROCHE FLAMME	STAUSCHEIBE	DISCO ESTABILIZADOR		A
52	3007132	●	●	●	ANELLO	RING	JOINT	RING	ANILLI DE		B
53	3006116	●	●	●	VALVOLA	NEEDLE VALVE	ROBINET POINTEAU	NADELVENTIL	VÁLVULA		
54	3003608	●	●	●	BOBINA	COIL	BOBINE E.V.	MV-SPULE	BOBINA		B
55	3005392	●	●	●	GUAINA	ARMATURE SLEEVE	GAIN E.V.	MV-HÜLSE	VÁLVULA		
56	3007081	●	●	●	GUARNIZIONE	SEAL	JOINT COUVERCLE POMPE	PUMPENDICHTUNG	JUNTA		B
57	3006108	●	●	●	NUCLEO	ARMATURE	NOYAU E.V.	SPULENKERN	NÚCLEO		
58	3006787	●	●	●	FILTRO	FILTER	FILTRE	PUMPENFILTER	FILTRO		A
59	3006292	●	●	●	GUARNIZIONE	SEAL	JOINT COUVERCLE POMPE	PUMPENDICHTUNG	JUNTA		A
60	3007090	●	●	●	GUARNIZIONE	SEAL	JOINT COUVERCLE POMPE	PUMPENDICHTUNG	JUNTA		A

\* = Versione Testa Lunga - Long Combustion Head Version - Version Tête Longue - Langer Brennkopf Ausführung - Versión alargado de tubo llama

\*\*

A = Ricambi per dotazione minima - Spare parts for minimum fittings - Pièces détachées pour équipement minimum - Ersatzteile für minimale Ausstattung - Recambios para equipamiento mínimo

A+B = Ricambi per dotazione base di sicurezza - Spare parts for basic safety fittings - Pièces détachées pour équipement standard de sécurité - Ersatzteile für Sicherheitsgrundausrüstung - Recambios para equipamiento básico de seguridad

A+B+C = Ricambi per dotazione estesa di sicurezza - Spare parts for extended safety fittings - Pièces détachées pour équipement complet de sécurité - Ersatzteile für erweiterte Sicherheitsausstattung - Recambios para equipamiento general de seguridad





---

**RIELLO**

RIELLO S.p.A.  
I-37045 Legnago (VR)  
Tel.: +39.0442.630111  
[http:// www.riello.it](http://www.riello.it)  
[http:// www.rielloburners.com](http://www.rielloburners.com)