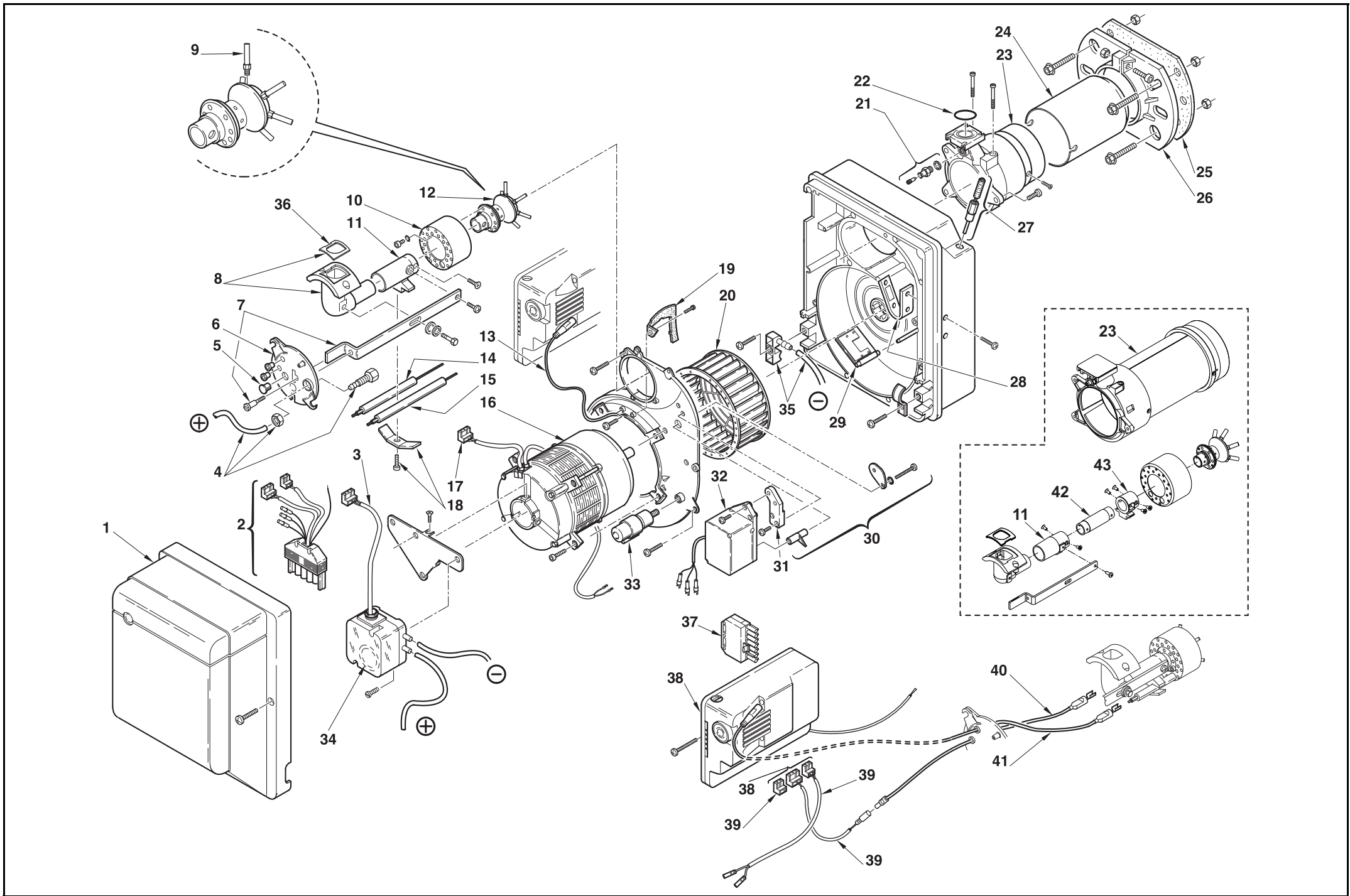


- I** Bruciatori di gas ad aria soffiata
- GB** Forced draught gas burners
- F** Brûleurs gaz à air soufflé
- D** Gas-Gebläsebrenner
- E** Quemadores de gas de aire soplado

Funzionamento monostadio
One stage operation
Fonctionnement à 1 allure
Einstufiger Betrieb
Funcionamiento de una sola llama

CODICE - CODE CÓDIGO	MODELLO - MODEL - MODELE MODELL - MODELO	TIPO - TYPE - TYP
3761912 - 3761916 - 3761958	RS5	920T1
20052614	RS5 TL	920T1



N.	COD.	3761912-3761916	3761958	20052614	DESCRIZIONE	DESCRIPTION	DESCRIPTION	BESCHREIBUNG	DENOMINACION	MATRICOLA BRUCIATORE BURNER SERIAL NUMBER MATRICULE BRULEUR BRENNER KENN-NUMMER MATRICULA QUEMADORES	*
1	3008496	•	•	•	COFANO	COVER	CAPOT	VERKLEIDUNG	ENVOLVENTE		B
2	3002468	•	•	•	GRUPPO COLLEGAMENTI	ASSEMBLY CONNECTION	GROUPE DE CONNEXION	VERBINDUNGSSYSTEM	ENCHUFE CONECTORES		
3	3002972	•	•	•	COLLEGAMENTO	LEAD	CABLE DE CONNEXION	VERBINDUNG	CABLE CONEXIÓN		A
4	3007982	•	•	•	RACCORDO E TUBETTO	CONNECTOR AND TUBE	MAMELON ET TUYAU	NIPPEL UND RÖHRCHEN	RACORD - Y TUBO		
5	3007458	•	•	•	VETRINO	VIEWING PORT	REGARD	SCHAUGLAS	MIRILLA		
6	3007642	•	•	•	COPERCHIO	COVER	COUVERCLE	DECKEL	TAPA		
7	3008505	•	•	•	STAFFA E VITE	BRACKET AND SCREW	SUPPORT ET VIS	TRAGBÜGEL UND SCHRAUBE	SOPORTE ARRASTRE Y TORNILLO		
8	3007979	•	•	•	GOMITO	ELBOW	COUDE	GASSCHLITTEN	CODO		
9	3008504	•	•	•	TUBO	TUBE	TUYAU	ROHR	TUBO		C
10	3008501	•	•	•	TAZZA	AIR DIFFUSER	DIFFUSEUR D'AIR	STAUISCHEIBE	DIFUSOR DEL AIRE		
11	3007992	•	•		PROLUNGA GOMITO	ELBOW EXTENSION	PROLONGE COUDE	STAUISCHEIBEIBENHALTER	PROLONGACIÓN CODO		
11	20064501			•	PROLUNGA GOMITO	ELBOW EXTENSION	PROLONGE COUDE	STAUISCHEIBEIBENHALTER	PROLONGACIÓN CODO		
12	3002969	•	•	•	DISTRIBUTORE	DISTRIBUTOR	DISTRIBUTEUR	GASKOPF	DISTRIBUIDOR		
13	3002494	•	•	•	COLLEGAMENTO	LEAD	CABLE DE CONNEXION	VERBINDUNG	CABLE CONEXIÓN		
14	3007988	•	•	•	SONDA	PROBE	SONDE	FÜHLER	SONDA		
15	3008932	•	•	•	ELETTRODO	ELECTRODE	ELECTRODE	ELEKTRODE	ELECTRODO		
16	3008506	•	•	•	MOTORE	MOTOR	MOTEUR	MOTOR	MOTOR		
17	3007454	•	•	•	PRESA MOTORE	MOTOR SOCKET	PRISE MOTEUR	STECKDOSE FÜR MOTOR	CONECTOR MOTOR		C
18	3007265	•	•	•	CAVALLOTTO	U BOLT	CAVALIER	BÜGELBOLZEN	SOPORTE FIJACIÓN		
19	3008552	•	•	•	CONVOGLIATORE	SUCTION DUCT	CONVOYEUR D'AIR	LUFTLEITBLECH	GUÍA		
20	3008494	•	•	•	GIRANTE	FAN	VENTILATEUR	GEBLÄSERAD	TURBINA		
21	3005447	•	•	•	GRUPPO MISURAZIONE	TEST POINT	PRISE DE PRESSION	MESSNIPPEL	GRUPO TOMA DE PRESION		
22	3008005	•	•	•	ANELLO DI TENUTA	O-RING SEAL	JOINT D'ETANCHEITE	O-RING	ANILLO DE ESTANQUEIDAD		
23	3008502	•	•		MANICOTTO	MANIFOLD	MANCHON	GASANSCHLUSS	CUERPO BRIDA		
23	3008594			•	MANICOTTO	MANIFOLD	MANCHON	GASANSCHLUSS	CUERPO BRIDA		
24	3002469	•	•	•	TUBO FIAMMA	FLAME TUBE	GUEULARD	FLAMMENDRUCKROHR	TUBO LLAMA		
25	3008500	•	•	•	SCHERMO	GASKET	JOINT	KESSELFLANSCH-DICHTUNG	JUNTA AISLANTE		
26	3008493	•	•	•	FLANGIA MOBILE	MOVABLE FLANGE	BRIDE MOBILE	BRENNERFLANSCH	BRIDA		
27	3002455	•	•	•	REGOLATORE SERRANDA	AIR DAMPER REGULATOR	SYSTEME REGLAGE D'AIR	LUFTREGULIERUNG	REGULADOR REGISTRO DEL AIRE		
28	3002456	•	•	•	SUPPORTO MAGNETE	MAGNET SUPPORT	SUPPORT AIMANT	MAGNETHALTERUNG	SOPORTE DEL MAGNETO		
29	3008497	•	•	•	SERRANDA	AIR DAMPER	VOLET AIR	LUFTKLAPPE	REGISTRO DEL AIRE		

N.	COD.	3761912-3761916	3761958	20052614	DESCRIZIONE	DESCRIPTION	DESCRIPTION	BESCHREIBUNG	DENOMINACION	MATRICOLA BRUCIATORE BURNER SERIAL NUMBER MATRICULE BRULEUR BRENNER KENN-NUMMER MATRICULA QUEMADORES	*
30	3002471	•	•	•	LEVISMI SERRANDA	LINKAGE AIR DAMPER	RACCORDS VOLET AIR	LUFTREGULIERUNG	PALANCAS REGISTRO DEL AIRE		
31	3008030	•	•	•	SUPPORTO	SUPPORT	SUPPORT	HALTERUNG	SOPORTE		A
32	3002470	•	•	•	MOTORINO APRISERRANDA	AIR DAMPER OPENER	OUVRE - VOLET AIR	LUFTKLAPPENSTELLMOTOR	MOTOR REGISTRO AIRE		
33	20087038	•	•	•	CONDENSATORE 8 µF	CAPACITOR 8 µF	CONDENSATEUR 8 µF	KONDENSATOR 8 µF	CONDENSADOR 8 µF		C
34	3007444	•	•	•	PRESSOSTATO	PRESSURE SWITCH	PRESSOSTAT	PRESSOSTAT	PRESOSTATO		A
35	3008017	•	•	•	RACCORDO E TUBETTO	CONNECTOR AND TUBE	MAMELON ET TUYAU	NIPPEL UND RÖHRCHEN	RACORD - Y TUBO		
36	3002560	•	•	•	GUARNIZIONE	SEAL	JOINT	O-RING-DICHTUNG	JUNTA		B
37	3006937	•	•	•	SPINA 7 POLI	7 PIN PLUG	FICHE 7 PÔLES	7-POLIGER STECKER	CONECTOR MACHO DE 7 CONTACTOS		A
38	3002967	•	•	•	APPARECCHIATURA MG569	CONTROL BOX MG569	BOITE DE CONTR. MG569	STEUERGERÄT MG569	CAJA DE CONTROL MG569		B
39	3002971	•	•	•	GRUPPO COLLEGAMENTI	ASSEMBLY CONNECTION	GROUPE DE CONNEXION	VERBINDUNGSSYSTEM	ENCHUFE CONECTORES		
40	3008490	•	•		COLLEGAMENTO SONDA	LEAD	CABLE DE CONNEXION	IONISATIONSKABEL	CABLE CONEXIÓN		A
40	3008589			•	COLLEGAMENTO SONDA	LEAD	CABLE DE CONNEXION	IONISATIONSKABEL	CABLE CONEXIÓN		A
41	3008491	•	•		COLLEGAMENTO ELET-TRODO	ELECTRODE CONNECTION	CONNEXION ELECTRODE	ELEKTRODEVERBINDUNG	CONEXIÓN ELECTRODO		A
41	3008590			•	COLLEGAMENTO ELET-TRODO	ELECTRODE CONNECTION	CONNEXION ELECTRODE	ELEKTRODEVERBINDUNG	CONEXIÓN ELECTRODO		A
42	3008600			•	TUBO	TUBE	TUYAU	RÖHRCHEN	TUBO		C
43	3008597			•	PROLUNGA	EXTENSION	EXTENSION	VERLÄNGERUNGSSTÜCK	EXTENSIÓN		

*

RICAMBI CONSIGLIATI - ADVISED PARTS - RECHANGE CONSEIL - EMPFOHLENE ERSATZTEILE - RECAMBIOS ACONSEJADOS

A = Ricambi per dotazione minima - Spare parts for minimum fittings - Pièces détachées pour équipement minimum - Ersatzteile für minimale Ausstattung - Recambios para equipamiento mínimo

A+B = Ricambi per dotazione base di sicurezza - Spare parts for basic safety fittings - Pièces détachées pour équipement standard de sécurité - Ersatzteile für Sicherheitsgrundausrüstung - Recambios para equipamiento básico de seguridad

A+B+C = Ricambi per dotazione estesa di sicurezza - Spare parts for extended safety fittings - Pièces détachées pour équipement complet de sécurité - Ersatzteile für erweiterte Sicherheitsausstattung - Recambios para equipamiento general de seguridad

RIELLO

RIELLO S.p.A.
I-37045 Legnago (VR)
Tel.: +39.0442.630111
[http:// www.riello.it](http://www.riello.it)
[http:// www.riello.com](http://www.riello.com)