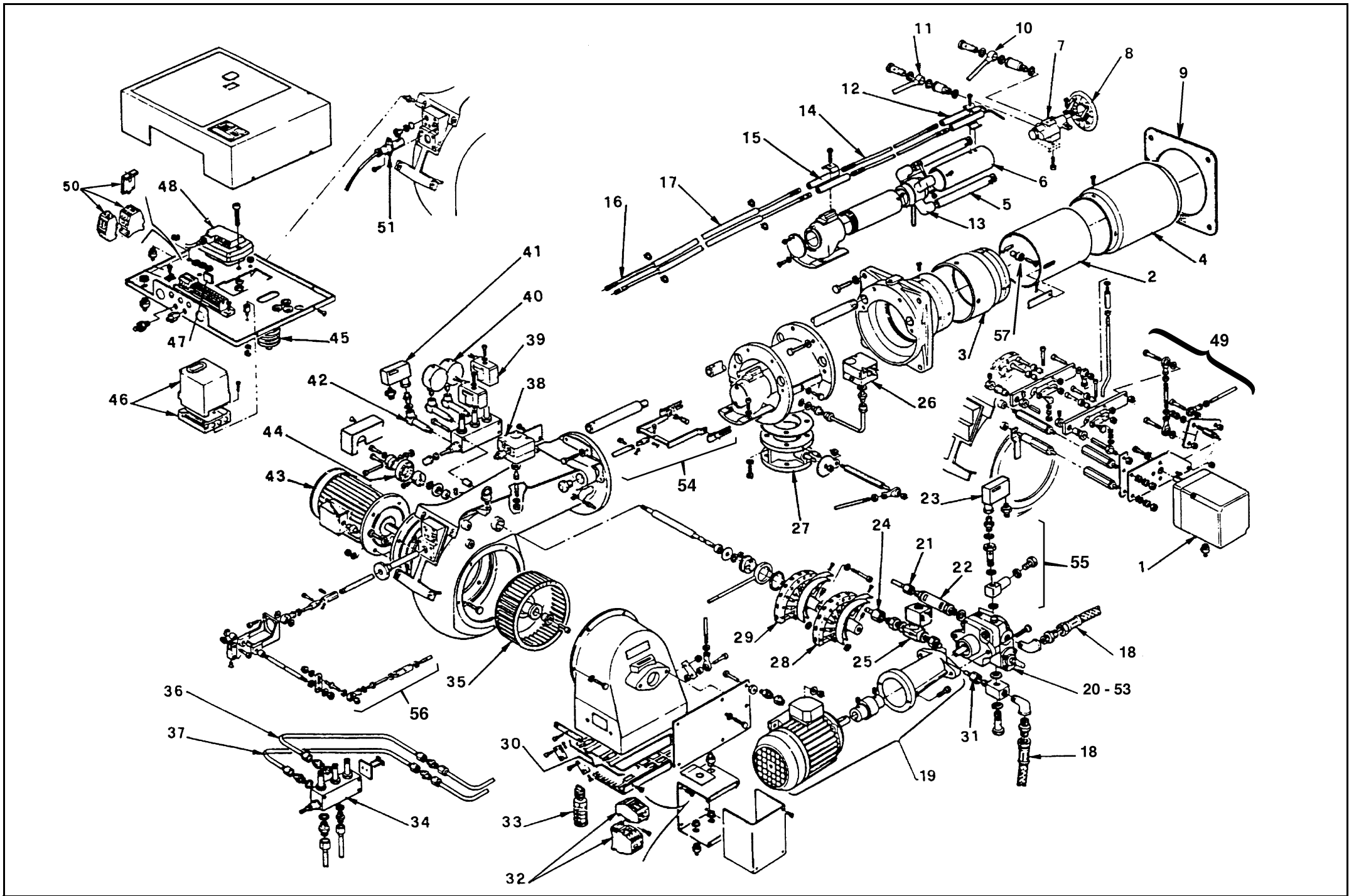


- I** Bruciatori policombustibile gasolio/gas
- GB** Dual fuel Gas-Oil/Gas burners
- F** Brûleurs mixtes fioul/gaz
- D** Mehrstoffbrenner Heizöl/Gas
- E** Quemadores policombustible gasóleo / gas

Funzionamento bistadio progressivo o modulante
Progressive two-stage or modulating operation
Fonctionnement à deux allures progressive ou modulant
Zweistufiger gleitender oder modulierend Betrieb
Funcionamiento con dos llama progresivo o modulante

CODICE - CODE CÓDIGO	MODELLO - MODEL - MODELE MODELL - MODELO	TIPO - TYPE - TYP
3488753 - 3488757	GI/EMME 3000	682 T1
3488754 - 3488758	GI/EMME 3000	682 T1
3488755 - 3488759	GI/EMME 3000	682 T1
3488756 - 3488760	GI/EMME 3000	682 T1
3488783	GI/EMME 3000	682 T80
3488784	GI/EMME 3000	682 T80
3489055 - 3489063	GI/EMME 4500	683 T1
3489056 - 3489064	GI/EMME 4500	683 T1
3489057 - 3489065	GI/EMME 4500	683 T1
3489058 - 3489066	GI/EMME 4500	683 T1
3489085	GI/EMME 4500	683 T80
3489086	GI/EMME 4500	683 T80
3489087	GI/EMME 4500	683 T80
3489088	GI/EMME 4500	683 T80



N.	COD.														DESCRIZIONE	DESCRIPTION	DESCRIPTION	BESCHREIBUNG	DENOMINACION	MATRICOLA BRUCIATORE BURNER SERIAL NUMBER MATRICULE BRULEUR BRENNER KENN-NUMMER MATRICULA QUEMADORES	**
		3488753-8757	3488754-8758 *	3488755-8759	3488756-8760 *	3488783	3488784 *	3489055-9063	3489056-9064 *	3489057-9065	3489058-9066 *	3489085	3489086 *	3489087							
1	3000871	•	•	•	•	•	•	•	•	•	•	•	•	•	SERVOMOTORE	SERVOMOTOR	SERVOMOTEUR	STELLMOTOR	SERVOMOTOR		B
2	3013441	•		•		•									CILINDRO	SLEEVE	CYLINDRE	ZYLINDER	MANGA		C
2	3013442		•		•		•								CILINDRO	SLEEVE	CYLINDRE	ZYLINDER	MANGA		C
2	3012271							•		•			•		CILINDRO	SLEEVE	CYLINDRE	ZYLINDER	MANGA		C
2	3012272							•		•		•		•	CILINDRO	SLEEVE	CYLINDRE	ZYLINDER	MANGA		C
3	3006245		•		•		•		•				•		PROLUNGA	EXTENSION	RALLONGE	VERLÄNGERUNG	PROLONGACIÓN		
4	3013440	•	•	•	•	•	•								IMBUTO FIAMMA	END CONE	ERBOUT GUEULARD	FLAMMENROHR	TUBO LLAMA		B
4	3006243							•		•		•		•	IMBUTO FIAMMA	END CONE	ERBOUT GUEULARD	FLAMMENROHR	TUBO LLAMA		B
5	3012273	•	•	•	•	•	•	•	•	•	•	•	•	•	TUBO	TUBE	TUYAUTERIE	DRUCKROHR	TUBO		
6	3012248	•	•	•	•	•	•	•	•	•	•	•	•	•	TUBO	TUBE	TUYAUTERIE	DRUCKROHR	TUBO		
7	3012249	•	•	•	•	•	•	•	•	•	•	•	•	•	PORTASPRUZZO	NOZZLE HOLDER	PULVERISATEUR	DÜSENSTOCK	PORTABOQUILLA		C
8	3012275	•	•	•	•	•	•	•	•	•	•	•	•	•	ELICA	DIFFUSER DISC	ACCROCHE FLAMME	STAUISCHEIBE	DISCO ESTABILIZADOR		A
9	3006244	•	•	•	•	•	•	•	•	•	•	•	•	•	SCHERMO	FLANGE GASKET	ECRAN THERMIQUE	FLANSCHDICHTUNG	JUNTA AISLANTE		A
10	3012276	•		•		•		•		•		•		•	TUBO	TUBE	TUYAUTERIE	DRUCKROHR	TUBO		
10	3012277		•		•		•		•		•		•	•	TUBO	TUBE	TUYAUTERIE	DRUCKROHR	TUBO		
11	3012278	•		•		•		•		•		•		•	TUBO	TUBE	TUYAUTERIE	DRUCKROHR	TUBO		
11	3012279		•		•		•		•		•		•	•	TUBO	TUBE	TUYAUTERIE	DRUCKROHR	TUBO		
12	3012255	•	•	•	•	•	•	•	•	•	•	•	•	•	ELETTRODO	ELECTRODE	ELECTRODE PORCELAINE	ELEKTRODE	ELECTRODO		A
13	3012280	•	•	•	•	•	•	•	•	•	•	•	•	•	DISTRIBUTORE	GAS NOZZLE RING	MELANGEUR	VERTEILER	DISTRIBUDOR		A
14	3012281	•		•		•		•		•		•		•	COLLEGAMENTO	H.T. LEAD	CABLE H.T.	ZÜNDKABEL	CABLE ELECTRODO		
14	3012282		•		•		•		•		•		•	•	COLLEGAMENTO	H.T. LEAD	CABLE H.T.	ZÜNDKABEL	CABLE ELECTRODO		
15	3012258	•	•	•	•	•	•	•	•	•	•	•	•	•	ISOLATORE	INSULATOR	PORCELAINE D'ELECTRODE	ISOLATOR	AISLATOR		
16	3012163	•	•	•	•	•	•	•	•	•	•	•	•	•	COLLEGAMENTO	H.T. LEAD	CABLE H.T.	ZÜNDKABEL	CABLE ELECTRODO		
17	3003101	•	•	•	•	•	•	•	•	•	•	•	•	•	TUBETTO	TUBE	TUYAU	RÖHRCHEN	TUBO		
18	3006182	•	•	•	•	•	•	•	•	•	•	•	•	•	TUBO FLESSIBILE	FLEXIBLE OIL LINE	FLEXIBLE	SCHLAUCH	TUBO FLEXIBILE		A
19	3012283	•	•					•		•		•		•	MOTORE	MOTOR	MOTEUR	MOTOR	MOTOR		C
19	3012369							•		•		•		•	MOTORE	MOTOR	MOTEUR	MOTOR	MOTOR		C
19	3013475			•	•										MOTORE	MOTOR	MOTEUR	MOTOR	MOTOR		C
20	3006236	•	•	•	•	•	•					•	•	•	POMPA	PUMP	POMPE	PUMPE	BOMBA		C
20	3006410							•		•		•		•	POMPA	PUMP	POMPE	PUMPE	BOMBA		

N.	COD.	3488753-8757 3488754-8758 * 3488755-8759 3488756-8760 * 3488783 3488784 * 3489055-9063 3489056-9064 * 3489057-9065 3489058-9066 * 3489085 3489086 * 3489087 3489088 *												DESCRIZIONE	DESCRIPTION	DESCRIPTION	BESCHREIBUNG	DENOMINACION	MATRICOLA BRUCIATORE BURNER SERIAL NUMBER MATRICULE BRULEUR BRENNER KENN-NUMMER MATRICULA QUEMADORES	**
21	3012284													TUBO	TUBE	TUYAUTERIE	DRUCKROHR	TUBO		
22	3003178													FILTRO	FILTER	FILTRE	FILTER	FILTRO		A
23	20061656													PRESSOSTATO OLIO	OIL PRESSURE SWITCH	PRESSOSTAT FIOUL	ÖLDRUCKWÄCHTER	PRESÓST. DE ACEITE		B
24	3012285													TUBO	TUBE	TUYAUTERIE	DRUCKROHR	TUBO		
25	3012165													VALVOLA	SOLENOID VALVE	SOUPAPE ELECTRIQUE	ELEKTROVENTIL	VÁLVULA		B
26	3003660													PRESSOTATO GAS	GAS PRESSURE SWITCH	PRESSOSTAT GAZ	GASDRUCKWÄCHTER	PRESÓSTATO GAS		B
26	3012286													PRESSOTATO GAS	GAS PRESSURE SWITCH	PRESSOSTAT GAZ	GASDRUCKWÄCHTER	PRESÓSTATO GAS		B
27	3006590													REGOLATORE GAS	BUTTERFLY VALVE	CLAPET GAZ	GASDROSSELKLAPPE	REGULADOR GAS		C
28	3006093													CAMMA COMPLETA	CAM ASSEMBLY	CAME COMPLETE	VERBUNDREGLER	EXCÉNTRICO COMPLETO		C
29	3012263													CAMMA COMPLETA	CAM ASSEMBLY	CAME COMPLETE	VERBUNDREGLER	EXCÉNTRICO COMPLETO		C
30	3012370													GRUPPO SERRANDA	AIR DAMPER ASSEMBLY	GROUPE VOLET AIR	LUFTKLAPPE	GRUP. TOMA PRES. AIRE		
31	3012820													TUBO	TUBE	TUYAUTERIE	DRUCKROHR	TUBO		
32	3012818													AVVIATORE	STARTER	DEMARREUR	ANLASSER	APAREJADOR		C
33	3003640													COMMUTATORE	SELECTOR SWITCH	COMMUTEUR	WAHLSCHALTER	CONMUTADOR		
34	3006227													MODULATORE	MODULATOR	MODULATEUR	MODULATOR	MODULADOR	≤ 02132xxxxx	B
34	20029107													MODULATORE	MODULATOR	MODULATEUR	MODULATOR	MODULADOR	≥ 02142xxxxx	B
34	20029107													MODULATORE	MODULATOR	MODULATEUR	MODULATOR	MODULADOR		B
35	3012287													GIRANTE	FAN	TURBINE	GEBLÄSERAD	TURBINA		C
35	3006240													GIRANTE	FAN	TURBINE	GEBLÄSERAD	TURBINA		C
35	3006155													GIRANTE	FAN	TURBINE	GEBLÄSERAD	TURBINA		C
36	3012288													TUBO	TUBE	TUYAUTERIE	DRUCKROHR	TUBO		
37	3012289													TUBO	TUBE	TUYAUTERIE	DRUCKROHR	TUBO		
38	3006593													PRESSOSTATO ARIA	AIR PRESSURE SWITCH	PRESSOSTAT AIR	LUFTDRUCKWÄCHTER	PRESÓSTATO AIRE		A
39	3003001													BOBINA	COIL	BOBINE E.V.	MV-SPULE	BOBINA		B
39	3003608													BOBINA	COIL	BOBINE E.V.	MV-SPULE	BOBINA		B
40	3006140													MANOMETRO	PRESSURE GAUGE	MANOMETRE	MANOMETER	GALGA DE PRESIÓN		
41	3014180R													PRESSOSTATO OLIO	OIL PRESSURE SWITCH	PRESSOSTAT FIOUL	ÖLDRUCKWÄCHTER	PRESÓST. DE ACEITE		B

N.	COD.	3488753-8757	3488754-8758 *	3488755-8759	3488756-8760 *	3488783	3488784 *	3489055-9063	3489056-9064 *	3489057-9065	3489058-9066 *	3489085	3489086 *	3489087	3489088 *	DESCRIZIONE	DESCRIPTION	DESCRIPTION	BESCHREIBUNG	DENOMINACION	MATRICOLA BRUCIATORE BURNER SERIAL NUMBER MATRICULE BRULEUR BRENNER KENN-NUMMER MATRICULA QUEMADORES	**
42	3006540	•	•	•	•	•	•	•	•	•	•	•	•	•	•	VALVOLA	NEEDLE VALVE	ROBINET POINTEAU	NADELVENTIL	VÁLVULA		B
43	3012274	•	•	•	•											MOTORE	MOTOR	MOTEUR	MOTOR	MOTOR		C
43	3013565					•	•									MOTORE	MOTOR	MOTEUR	MOTOR	MOTOR		C
43	3013596							•	•			•	•			MOTORE	MOTOR	MOTEUR	MOTOR	MOTOR		C
43	20050961									•	•			•	•	MOTORE	MOTOR	MOTEUR	MOTOR	MOTOR		C
44	3003186	•	•	•	•	•	•	•	•	•	•	•	•	•	•	CUSCINETTO	BEARING	ROULEMENT	LAGER	COJINETE		
45	3003149	•	•	•	•	•	•	•	•	•	•	•	•	•	•	CUFFIA	COWLING	PROTECTION CAOUT- CHOUC	SCHUTZ	CAPUZÓN		
46	3006090	•	•	•	•			•	•	•	•					APPARECCHIATURA	CONTROL BOX	BOITE DE CONTROLE	STEUERGERÄT	CAJA DE CONTROL		B
46	3003078					•	•					•	•	•		APPARECCHIATURA	CONTROL BOX	BOITE DE CONTROLE	STEUERGERÄT	CAJA DE CONTROL		B
47	3012155	•	•	•	•			•	•	•	•					FILTRO ANTIDI- STURBO	DEGLITCHER	FILTRE	ENTSTÖRER	FILTRO ANTI INTERF.		
48	3012164	•	•	•	•	•	•	•	•	•	•	•	•	•	•	TRASFORMATORE	TRANSFORMER	TRANSFORMATEUR	ZÜNDTRANSFOR- MATOR	TRANSFORMADOR		B
49	20100372	•	•	•	•	•										GRUPPO LEVE	LEVER ASSEMBLY	GROUPE LEVIER	HEBELSYSTEM	GRUPO LEVAS		
50	3012361	•	•			•	•									AVVIATORE	STARTER	DEMARREUR	ANLASSER	ARRANCADOR		C
51	3003396	•	•	•	•	•	•	•	•	•	•	•	•	•	•	FOTOCELLULA UV	UV PHOTOCCELL	CELLULE PHOTOÉLECTRIQUE UV	UV PHOTOZELLE	FOTOCÉLULA UV		A
53	3000804	•	•	•	•	•	•	•	•	•	•	•	•	•	•	ORGANO DI TENUTA	PUMP SEAL	ORGANE D'ETANCHEITE	WELLENDICHTUNG	CONJ. ESTANQUIDAD		
54	3014188	•	•	•	•	•	•	•	•	•	•	•	•	•	•	GRUPPO MOVIMEN- TAZIONE TESTA DI COMBUSTIONE	COMBUSTION HEAD MOVEMENT ASSEM- BLY	GROUPE MOUVE- MENT TÊTE	KOPF-BEWEGUNGS- SYSTEM	GRUPO MOVIMIENTO CABEZAL		C
55	3014189	•	•	•	•	•	•	•	•	•	•	•	•	•	•	RACCORDI PRESSO- STATO OLIO	OIL PRESSURE SWITCH CONNECTOR	MAMELON PRESSOS- TAT FIOUL	ÖLDRUCKWÄCHTER- NIPPEL	RACORD PRESÓS- TATO ÓLEO		C
56	3014190	•	•	•	•	•	•	•	•	•	•	•	•	•	•	GRUPPO LEVE	LEVER ASSEMBLY	GROUPE LEVIER	HEBEL	GRUPO LEVAS		C
57	3014191	•	•	•	•	•	•	•	•	•	•	•	•	•	•	GRUPPO MOVIMEN- TAZIONE TESTA DI COMBUSTIONE	COMBUSTION HEAD MOVEMENT ASSEM- BLY	GROUPE MOUVE- MENT TÊTE	KOPF-BEWEGUNGS- SYSTEM	GRUPO MOVIMIENTO CABEZAL		C

*

Versione Testa Lunga - Long Combustion Head Version - Version Tête Longue - Langer Brennkopf Ausführung - Version alargado de tubo llama

**

RICAMBI CONSIGLIATI - ADVISED PARTS - RECHANGE CONSEIL - EMPFOHLENE ERSATZTEILE - RECAMBIOS ACONSEJADOS

A = Ricambi per dotazione minima - Spare parts for minimum fittings - Pièces détachées pour équipement minimum - Ersatzteile für minimale Ausstattung - Recambios para equipamiento mínimo

A+B = Ricambi per dotazione base di sicurezza - Spare parts for basic safety fittings - Pièces détachées pour équipement standard de sécurité - Ersatzteile für Sicherheitsgrundausrüstung - Recambios para equipamiento básico de seguridad

A+B+C = Ricambi per dotazione estesa di sicurezza - Spare parts for extended safety fittings - Pièces détachées pour équipement complet de sécurité - Ersatzteile für erweiterte Sicherheitsausrüstung - Recambios para equipamiento general de seguridad

RIELLO

RIELLO S.p.A.
I-37045 Legnago (VR)
Tel.: +39.0442.630111
[http:// www.riello.it](http://www.riello.it)
[http:// www.riello.com](http://www.riello.com)