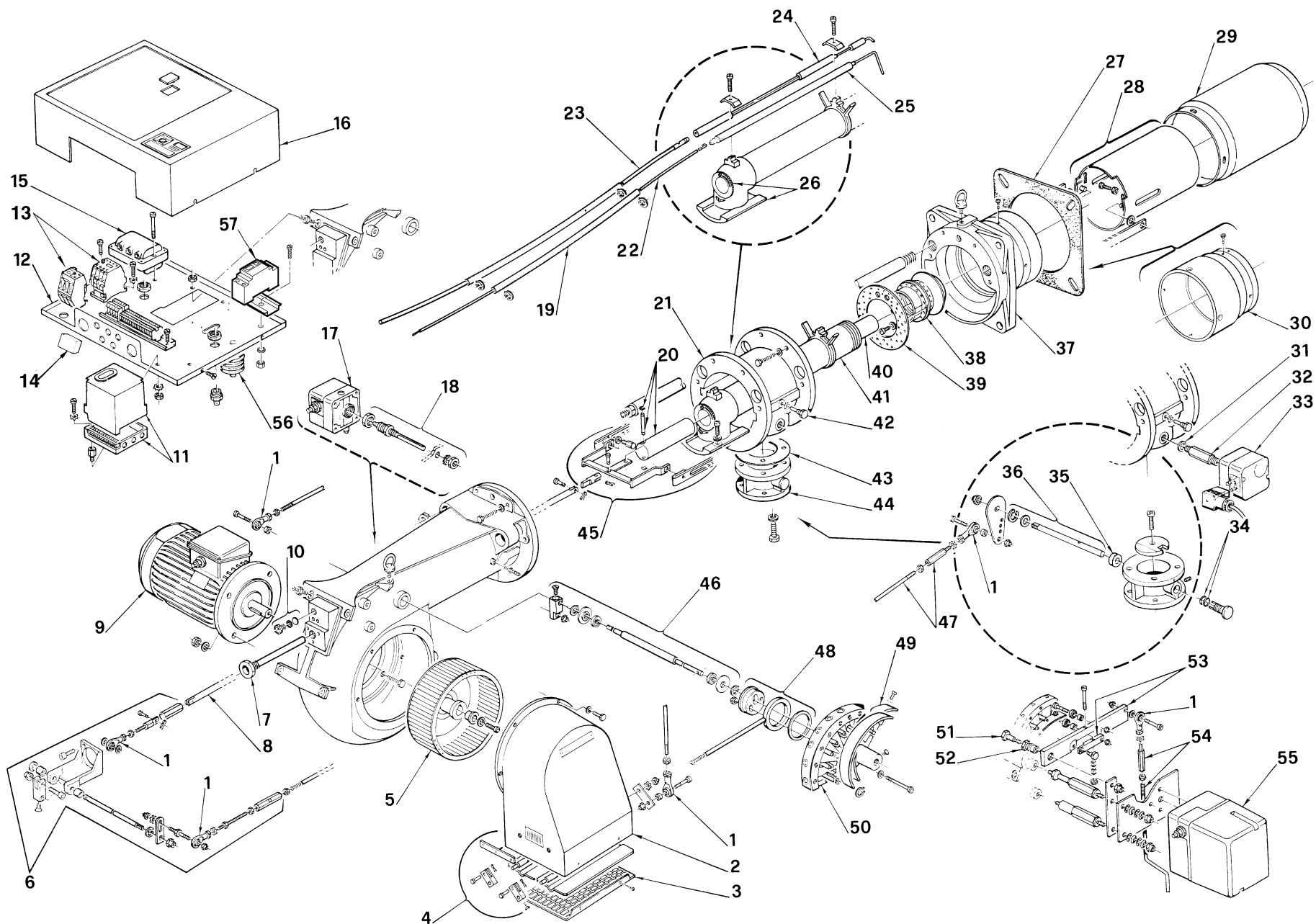


Bruciatori di gas ad aria soffiata **Forced draught gas burners** **Brûleurs gaz à air soufflé** **Gebläse-Gasbrenner**

Funzionamento bistadio progressivo o modulante
Progressive two-stage or modulating operation
Fonctionnement à deux allures progressives ou modulant
Gleitend-zweistufiger oder modulierender Betrieb

COD.	MOD.	TYP.
3753840	GAS 8 P/M	538 T40
3753841	GAS 8 P/M	538 T40
3754044	GAS 9 P/M	540 T40
3754045	GAS 9 P/M	540 T40
3754046	GAS 9 P/M	540 T40
3754047	GAS 9 P/M	540 T40
3754048	GAS 9 P/M	540 T40
3754049	GAS 9 P/M	540 T40
3754140	GAS 10 P/M	541 T40
3754141	GAS 10 P/M	541 T40
3754142	GAS 10 P/M	541 T40
3754143	GAS 10 P/M	541 T40



N.	COD.	538 T40		540T40						541 T40				DESCRIZIONE	DESCRIPTION	DESCRIPTION	BESCHREIBUNG	MATRICOLA BRUCIATORE BURNER SERIAL NUMBER MATRICULE BRULEUR BRENNER KENN-NUMMER
		3753840	3753841 *	3754044	3754045 *	3754046	3754047 *	3754048	3754049 *	3754140	3754141 *	3754142	3754143 *					
1	3006098	•	•	•	•	•	•	•	•	•	•	•	•	SNODO SFERICO	PIN JOINT	CHAPE A ROTULE	KUGELGELENK	
2	3003083	•	•											BOCCA D'ASPIRAZIONE	AIR INTAKE	BOITIER D'ASPIRATION	ANSAUGÖFFNUNG	
2	3003084			•	•	•	•	•						BOCCA D'ASPIRAZIONE	AIR INTAKE	BOITIER D'ASPIRATION	ANSAUGÖFFNUNG	
2	3003085													BOCCA D'ASPIRAZIONE	AIR INTAKE	BOITIER D'ASPIRATION	ANSAUGÖFFNUNG	
3	3003086	•	•											PROTEZIONE	GRID	PROTECTION	SCHUTZGITTER	
3	3003087			•	•	•	•	•						PROTEZIONE	GRID	PROTECTION	SCHUTZGITTER	
3	3003088												•	PROTEZIONE	GRID	PROTECTION	SCHUTZGITTER	
4	3003089	•	•											GRUPPO SERRANDA	AIR DAMPER ASSEMBLY	GROUPE VOLET AIR	LUFTKLAPPE	
4	3003090			•	•	•	•	•						GRUPPO SERRANDA	AIR DAMPER ASSEMBLY	GROUPE VOLET AIR	LUFTKLAPPE	
4	3003091												•	GRUPPO SERRANDA	AIR DAMPER ASSEMBLY	GROUPE VOLET AIR	LUFTKLAPPE	
5	3012070	•	•											GIRANTE	FAN	TURBINE	GEBLÄSERAD	
5	3006155			•	•	•	•	•						GIRANTE	FAN	TURBINE	GEBLÄSERAD	
5	3006240												•	GIRANTE	FAN	TURBINE	GEBLÄSERAD	
6	3003092	•	•	•	•	•	•	•	•	•	•	•	•	GRUPPO DI TRASCINAMENTO	LIFTING ASSEMBLY	GROUPE DE MOUVEMENT	VORSCHUBSYSTEM	
7	3003093	•	•	•	•	•	•	•	•	•	•	•	•	GUIDA	GUIDA	GUIDE	GLEITFÜHRUNG	
8	3003094	•	•											ASTA	SLIDE BAR	TIGE	STANGE	
8	3003095			•	•	•	•	•						ASTA	SLIDE BAR	TIGE	STANGE	
8	3003096												•	ASTA	SLIDE BAR	TIGE	STANGE	
9	3005215	•	•											MOTORE	MOTOR	MOTEUR	MOTOR	
9	3013565			•	•	•	•							MOTORE	MOTOR	MOTEUR	MOTOR	
9	3013595								•	•				MOTORE	MOTOR	MOTEUR	MOTOR	
9	3013596												•	MOTORE	MOTOR	MOTEUR	MOTOR	
9	20050961												•	MOTORE	MOTOR	MOTEUR	MOTOR	
10	3003097	•	•	•	•	•	•	•	•	•	•	•	•	VETRINO	VIEWING PORT	REGARD	SCHAUGLAS	
11	3006090	•	•	•	•	•	•	•	•	•	•	•	•	APPARECCHIATURA	CONTROL BOX	BOITE DE CONTROLE	STEUERGERÄT	
12	3003098	•	•	•	•	•	•	•	•	•	•	•	•	MENSOLA	BASE PLATE	PLAQUE DE SUPPORT	GRUNDPLATTE	
13	3003621	•	•											RELE' TERMICO+CONTATTORE	OVERLOAD+CONTACTOR	RELAIS THERMIQUE+CONTACTEUR	ÜBERSTROMAUSLÖSER+SCHÜTZ	
13	3012361			•	•									RELE' TERMICO+CONTATTORE	OVERLOAD+CONTACTOR	RELAIS THERMIQUE+CONTACTEUR	ÜBERSTROMAUSLÖSER+SCHÜTZ	
14	3012155	•	•	•	•	•	•	•	•	•	•	•	•	FILTRO ANTIDISTURBO	DEGLITCHER	FILTRE	ENTSTÖRER	
15	3012159	•	•	•	•	•	•	•	•	•	•	•	•	TRASFORMATORE	TRANSFORMER	TRANSFORMATEUR	ZÜNDTRANSFORMATOR	
16	3003100	•	•	•	•	•	•	•	•	•	•	•	•	COPERCHIO	COVER	COUVERCLE	DECKEL	
17	3006593	•	•	•	•	•	•	•	•	•	•	•	•	PRESSOSTATO ARIA	AIR PRESSURE SWITCH	PRESSOSTAT AIR	LUFTDRUCKWÄCHTER	
18	3006594	•	•	•	•	•	•	•	•	•	•	•	•	RACCORDO	CONNECTOR	MAMELON	NIPPEL	
19	3003101	•	•	•	•	•	•	•	•	•	•	•	•	TUBETTO	TUBE	TUYAU	RÖHRCHEN	
20	3003393	•	•											TUBO	TUBE	TUYAUTERIE	DRUCKROHR	
20	3003103			•	•	•	•	•	•	•	•	•	•	TUBO	TUBE	TUYAUTERIE	DRUCKROHR	
21	3003104	•	•											MANICOTTO	MANIFOLD	MANCHON	ABSTANDSHÜLSE	
21	3003105			•	•	•	•	•						MANICOTTO	MANIFOLD	MANCHON	ABSTANDSHÜLSE	
21	3003106												•	MANICOTTO	MANIFOLD	MANCHON	ABSTANDSHÜLSE	
22	3006294	•	•	•	•	•	•	•	•	•	•	•	•	COLLEGAMENTO	H.T. LEAD	CABLE H.T.	ZÜNDKABEL	
23	3012163	•	•	•	•	•	•	•	•	•	•	•	•	COLLEGAMENTO	H.T. LEAD	CABLE H.T.	ZÜNDKABEL	
24	3006295	•												ELETTRODO CORTO	SHORT ELECTRODE	ELECTRODE COURTE	KURZE ELEKTRODE	
24	3006297		•											ELETTRODO LUNGO	LONG ELECTRODE	ELECTRODE LONGUE	LANGE ELEKTRODE	
24	3006402			•		•								ELETTRODO CORTO	SHORT ELECTRODE	ELECTRODE COURTE	KURZE ELEKTRODE	

N.	COD.	538 T40		540T40				541 T40				DESCRIZIONE	DESCRIPTION	DESCRIPTION	BESCHREIBUNG	MATRICOLA BRUCIATORE BURNER SERIAL NUMBER MATRICULE BRULEUR BRENNER KENN-NUMMER	
		3753840	3753841 *	3754044	3754045 *	3754046	3754047 *	3754048	3754049 *	3754140	3754141 *						3754142
24	3006404				•								ELETTRODO LUNGO	LONG ELECTRODE	ELECTRODE LONGUE	LANGE ELEKTRODE	
24	3006581								•				ELETTRODO CORTO	SHORT ELECTRODE	ELECTRODE COURTE	KURZE ELEKTRODE	
24	3006583									•			ELETTRODO LUNGO	LONG ELECTRODE	ELECTRODE LONGUE	LANGE ELEKTRODE	
25	3012185	•		•		•		•					SONDA CORTA	SHORT PROBE	SONDE COURTE	KURZER FÜHLER	
25	3012188		•		•		•		•				SONDA LUNGA	LONG PROBE	SONDE LONGUE	LANGER FÜHLER	
25	3012187								•				SONDA CORTA	SHORT PROBE	SONDE COURTE	KURZER FÜHLER	
25	3012189									•			SONDA LUNGA	LONG PROBE	SONDE LONGUE	LANGER FÜHLER	
26	3003107	•	•										GOMITO E GHIERA	ELBOW AND FERRULE	COUDE ET DISQUE	SCHLITTEN UND STELLRING	
26	3003108			•	•	•	•	•	•	•	•	•	GOMITO E GHIERA	ELBOW AND FERRULE	COUDE ET DISQUE	SCHLITTEN UND STELLRING	
27	3006180	•	•										SCHERMO	FLANGE GASKET	ECRAN THERMIQUE	FLANSCHDICHTUNG	
27	3006210			•	•	•	•	•	•				SCHERMO	FLANGE GASKET	ECRAN THERMIQUE	FLANSCHDICHTUNG	
27	3006244									•	•	•	SCHERMO	FLANGE GASKET	ECRAN THERMIQUE	FLANSCHDICHTUNG	
28	3003109	•											CILINDRO	SLEEVE	CYLINDRE	ZYLINDER	
28	3003110		•										CILINDRO	SLEEVE	CYLINDRE	ZYLINDER	
28	3003111			•		•		•					CILINDRO	SLEEVE	CYLINDRE	ZYLINDER	
28	3003112				•		•		•				CILINDRO	SLEEVE	CYLINDRE	ZYLINDER	
28	3003113								•			•	CILINDRO	SLEEVE	CYLINDRE	ZYLINDER	
28	3003114									•		•	CILINDRO	SLEEVE	CYLINDRE	ZYLINDER	
29	3006299	•	•										IMBUTO FIAMMA	END CONE	EMBOUT GUEULARD	FLAMMENROHR	
29	3012071			•	•	•	•	•	•				IMBUTO FIAMMA	END CONE	EMBOUT GUEULARD	FLAMMENROHR	
29	3006243									•	•	•	IMBUTO FIAMMA	END CONE	EMBOUT GUEULARD	FLAMMENROHR	
30	3006193		•										PROLUNGA BOCCAGLIO	BLAST TUBE	RALLONGE	VERLÄNGERUNG	
30	3006207				•		•		•				PROLUNGA BOCCAGLIO	BLAST TUBE	RALLONGE	VERLÄNGERUNG	
30	3006245											•	PROLUNGA BOCCAGLIO	BLAST TUBE	RALLONGE	VERLÄNGERUNG	
31	3007077	•	•	•	•	•	•	•	•	•	•	•	GUARNIZIONE	SEAL	RONDELLE	METALLDICHTUNG	
32	3006615	•	•	•	•	•	•	•	•	•	•	•	RACCORDO	CONNECTOR	MAMELON	NIPPEL	
33	3003660	•	•	•	•	•	•	•	•	•	•	•	PRESSOSTATO GAS	GAS PRESSURE SWITCH	PRESSOSTAT GAZ	GASDRUCKWÄCHTER	
34	3007167	•	•	•	•	•	•	•	•	•	•	•	ANELLO	PISTON SEAL	JOINT TORIQUE	LIPPENDICHTUNG	
35	3003115	•	•	•	•	•	•	•	•	•	•	•	ANELLO	PISTON SEAL	JOINT TORIQUE	LIPPENDICHTUNG	
36	3003116	•	•	•	•	•	•	•	•	•	•	•	ALBERO E ANELLO	SHAFT AND RING	ARBRE ET ANNEAU	WELLE UND RING	
36	3003117									•	•	•	ALBERO E ANELLO	SHAFT AND RING	ARBRE ET ANNEAU	WELLE UND RING	
37	3006189	•	•										BOCCAGLIO	BLAST TUBE	GUEULARD	BRENNERFLANSCH	
37	3006203			•	•	•	•	•					BOCCAGLIO	BLAST TUBE	GUEULARD	BRENNERFLANSCH	
37	3006242									•	•	•	BOCCAGLIO	BLAST TUBE	GUEULARD	BRENNERFLANSCH	
38	3006300	•	•										DISTRIBUTORE	GAS NOZZLE RING	MELANGEUR	VERTEILER	
38	3006406			•	•	•	•	•					DISTRIBUTORE	GAS NOZZLE RING	MELANGEUR	VERTEILER	
38	3006585									•	•	•	DISTRIBUTORE	GAS NOZZLE RING	MELANGEUR	VERTEILER	
39	3006301	•	•										DISCO	DISC	DISQUE	SCHEIBE	
39	3006407			•	•	•	•	•					DISCO	DISC	DISQUE	SCHEIBE	
39	3006586									•	•	•	DISCO	DISC	DISQUE	SCHEIBE	
40	3003394	•											TUBO INTERNO	INTERIOR TUBE	TUYAU INTERIEUR	INNERER ROHR	
40	3003395		•										TUBO INTERNO	INTERIOR TUBE	TUYAU INTERIEUR	INNERER ROHR	
40	3003120			•		•		•					TUBO INTERNO	INTERIOR TUBE	TUYAU INTERIEUR	INNERER ROHR	
40	3003121				•		•		•				TUBO INTERNO	INTERIOR TUBE	TUYAU INTERIEUR	INNERER ROHR	

* = Versione Testa Lunga - Long Combustion Head Version - Version Tête Longue - Langer Brennkopf Ausführung

N.	COD.	538 T40		540T40				541 T40				DESCRIZIONE	DESCRIPTION	DESCRIPTION	BESCHREIBUNG	MATRICOLA BRUCIATORE BURNER SERIAL NUMBER MATRICULE BRULEUR BRENNER KENN-NUMMER	
		3753840	3753841 *	3754044	3754045 *	3754046	3754047 *	3754048	3754049 *	3754140	3754141 *						3754142
40	3003122									•			TUBO INTERNO	INTERIOR TUBE	TUYAU INTERIEUR	INNERER ROHR	
40	3003123												TUBO INTERNO	INTERIOR TUBE	TUYAU INTERIEUR	INNERER ROHR	
41	3003124	•											TUBO ESTERNO	EXTERIOR TUBE	TUYAU EXTERIEUR	AUSSERER ROHR	
41	3003125		•										TUBO ESTERNO	EXTERIOR TUBE	TUYAU EXTERIEUR	AUSSERER ROHR	
41	3003126			•		•							TUBO ESTERNO	EXTERIOR TUBE	TUYAU EXTERIEUR	AUSSERER ROHR	
41	3003127				•			•					TUBO ESTERNO	EXTERIOR TUBE	TUYAU EXTERIEUR	AUSSERER ROHR	
41	3003128									•			TUBO ESTERNO	EXTERIOR TUBE	TUYAU EXTERIEUR	AUSSERER ROHR	
41	3003129										•		TUBO ESTERNO	EXTERIOR TUBE	TUYAU EXTERIEUR	AUSSERER ROHR	
42	3003130	•	•	•	•	•	•	•	•	•	•	•	VITE	SCREW	VIS	SCHRAUBE	
43	3006304	•	•	•	•	•	•	•	•	•	•	•	GUARNIZIONE	SEAL	RONDELLE	METALLDICHTUNG	
43	3006589									•	•	•	GUARNIZIONE	SEAL	RONDELLE	METALLDICHTUNG	
44	3012262	•	•	•	•	•	•	•	•				REGOLATORE GAS	GAS MODULATOR	REGULATEUR GAZ	GASDROSSELKLAPPE	
44	3006590									•	•	•	REGOLATORE GAS	GAS MODULATOR	REGULATEUR GAZ	GASDROSSELKLAPPE	
45	3003131	•	•										STAFFA	BRACKET	SUPPORT	TRAGERKONSOLE	
45	3003132			•	•	•	•	•	•				STAFFA	BRACKET	SUPPORT	TRAGERKONSOLE	
45	3003133									•	•	•	STAFFA	BRACKET	SUPPORT	TRAGERKONSOLE	
46	3003134	•	•										ALBERO	SHAFT	ARBRE	WELLE	
46	3003135			•	•	•	•	•	•				ALBERO	SHAFT	ARBRE	WELLE	
46	3003136									•	•	•	ALBERO	SHAFT	ARBRE	WELLE	
47	3003137	•	•										TIRANTE	TIE ROD	TIRANT	GESTÄNGE	
47	3003138			•	•	•	•	•	•				TIRANTE	TIE ROD	TIRANT	GESTÄNGE	
47	3003139									•	•	•	TIRANTE	TIE ROD	TIRANT	GESTÄNGE	
48	3003140	•	•										BIELLA	LINKAGE	BIELLETTTE	PLEUEL	
48	3003141			•	•	•	•	•	•				BIELLA	LINKAGE	BIELLETTTE	PLEUEL	
48	3003142									•	•	•	BIELLA	LINKAGE	BIELLETTTE	PLEUEL	
49	3006097	•	•	•	•	•	•	•	•	•	•	•	MOLLA PER CAMMA	FLAT SPRING	RESSORT PLAT	KURVENBAND	
50	3006093	•	•	•	•	•	•	•	•	•	•	•	CAMMA COMPLETA	CAM ASSEMBLY	CAME COMPLETE	VERBUNDREGLER	
51	3003143	•	•	•	•	•	•	•	•	•	•	•	VITE	SCREW	VIS	SCHRAUBE	
52	3003144	•	•	•	•	•	•	•	•	•	•	•	RACCORDO	CONNECTOR	MAMELON	NIPPEL	
53	3003145	•	•	•	•	•	•	•	•	•	•	•	LEVISMO	LIFTING ASSEMBLY	LEVIER DE TRANSMISSION	HEBELSYSTEM	
54	3003146	•	•										TIRANTE	TIE ROD	TIRANT	GESTÄNGE	
54	3003147			•	•	•	•	•	•				TIRANTE	TIE ROD	TIRANT	GESTÄNGE	
54	3003148									•	•	•	TIRANTE	TIE ROD	TIRANT	GESTÄNGE	
55	3006092	•	•	•	•	•	•	•	•	•	•	•	SERVOMOTORE	SERVOMOTOR	SERVOMOTEUR	STELLMOTOR	
56	3012149	•	•	•	•	•	•	•	•	•	•	•	CUFFIA	COWLING	PROTECTION	SCHUTZ	
57	3007269	•	•	•	•	•	•	•	•	•	•	•	INTERRUT. DIFFERENZ.	GROUND FAURL INTERRU	INTERRUT. DIFFERENTIEL	FEHLERSTROMSCHUTZS.	

* = Versione Testa Lunga - Long Combustion Head Version - Version Tête Longue - Langer Brennkopf Ausführung

RIELLO

RIELLO S.p.A.
I-37045 Legnago (VR)
Tel.: +39.0442.630111
[http:// www.riello.it](http://www.riello.it)
[http:// www.rielloburners.com](http://www.rielloburners.com)