

- I** **Bruciatori policombustibile gasolio/gas**
- GB** **Dual fuel Gas-Oil/Gas burners**
- F** **Brûleurs mixtes fioul/gaz**
- D** **Mehrstoffbrenner Heizöl/gas**

Funzionamento bistadio
Two-stage operation
Fonctionnement à deux allures
Zweistufiger Betrieb

CODICE - CODE	MODELLO - MODEL MODELE - MODELL	TIPO - TYPE - TYP
3484820 - 3484821	GI/EMME 600	497 T1

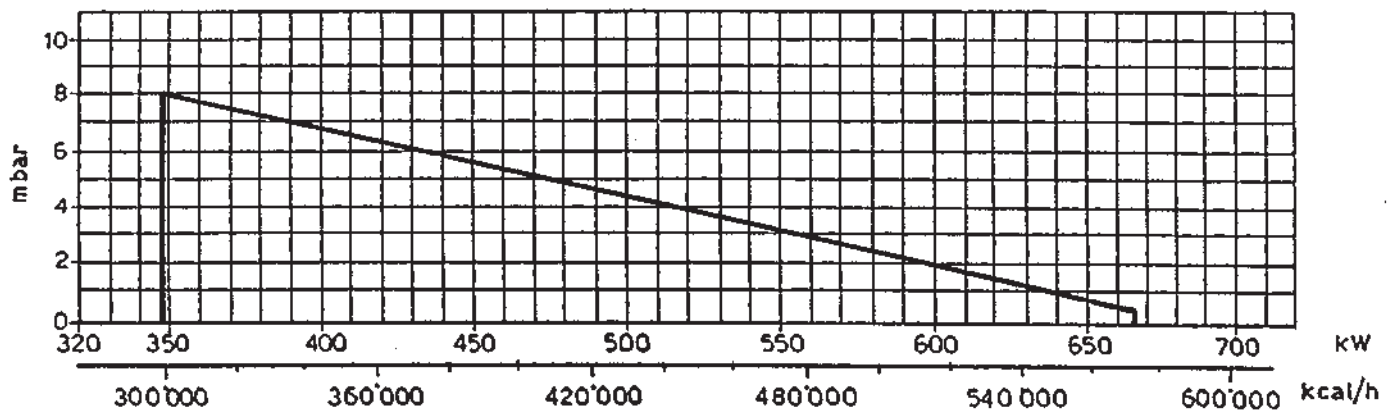
BRUCIATORE DI GAS - GASOLIO
GI / EMME 600

Tipo
497 T 1

Potenza termica	174 / 348 - 665 kW 150.000 / 300.000 - 572.000 kcal / h
Combustibili	gasolio, viscosità max. a 20 °C: 6 mm ² / s (1,5 °E)
	gas naturale con Pci 8600 kcal / m ³
	GPL con Pci 22.200 kcal / m ³
Pressione gas minima (misurata al manicotto)	per avere la massima potenzialità occorrono 12,5 mbar con gas naturale - 14,2 mbar con GPL. Camera di combustione a 0 mbar
Pressione gas massima	35 mbar
Alimentazione elettrica	trifase 230 V ± 10 % 50 Hz senza neutro 400 V ± 10 % 50 Hz con neutro
Motore ventilatore - condensatore	2,85 A / 230 V - 1,65 A / 400 V
Motore pompa - condensatore	1,4 A / 230 V - 6,3 μF
Trasformatore d'accensione	primario 1,8 A / 230 V - secondario 1 x 8 kV 30 mA
Pompa	Portata 80 kg / h a 12 bar - pressione max. 15 bar
Funzionamento	bistadio

Il bruciatore risponde al grado di protezione IP 40 secondo norma CEI 70.1

PRESSIONE IN CAMERA DI COMBUSTIONE - POTENZIALITA' II° STADIO



Potenzialità minima 1° stadio: 174 kW - 15 kg / h

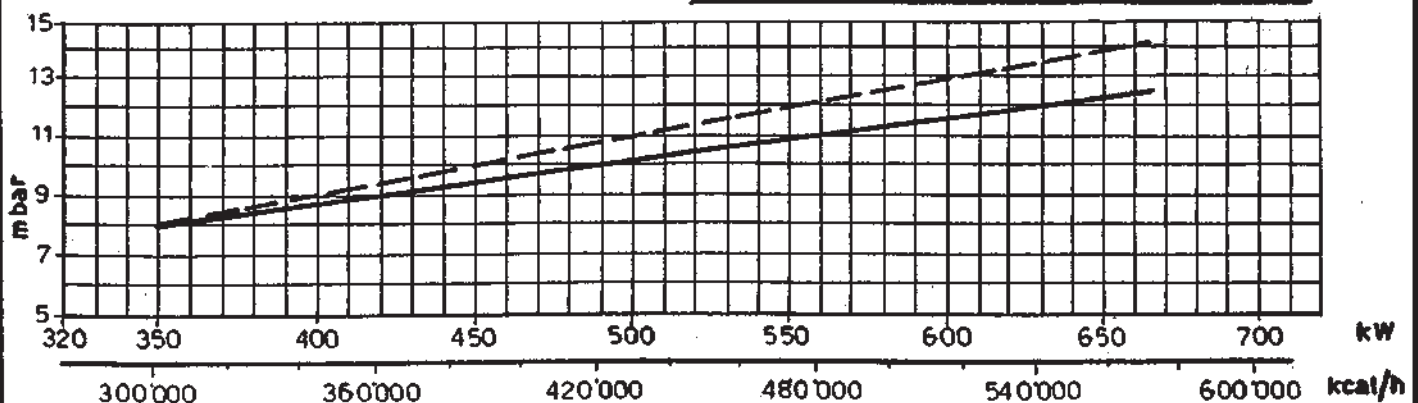
PRESSIONE GAS MINIMA - POTENZIALITA' II° STADIO

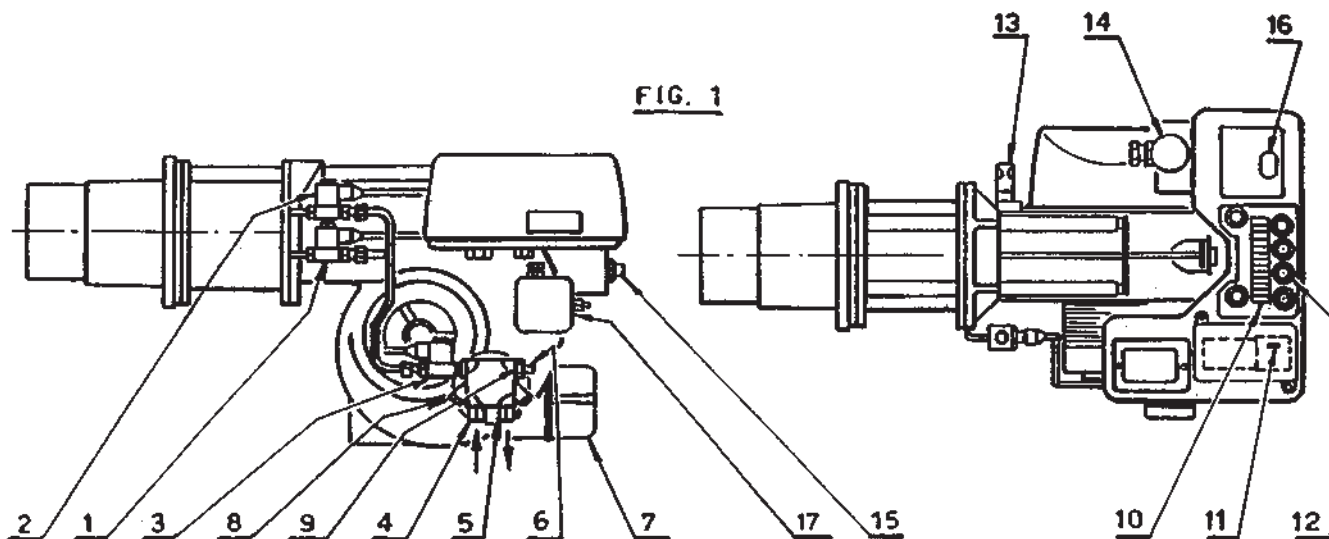
Pressione : misurata al manicotto con camera di combustione a 0 mbar

———— gas naturale (G 20)
- - - - - GPL (G 31)



Presenza di pressione gas manicotto



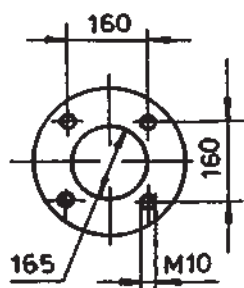


- 1 - Valvola olio I Stadio
- 2 - Valvola olio II Stadio
- 3 - Valvola olio di sicurezza
- 4 - Raccordo di aspirazione olio
- 5 - Raccordo di ritorno olio
- 6 - Regolatore pressione pompa
- 7 - Motore serranda aria
- 8 - Attacco manometro (G 1/8)
- 9 - Attacco vacuometro (G 1/8)
- 10 - Morsettiera
- 11 - Sblocco relè motore
- 12 - Bocchettoni pressacavo
- 13 - Fotocellula UV
- 14 - Condensatore motore olio
- 15 - Selettore OLIO-GAS
- 16 - Pulsante di sblocco apparecch.
- 17 - Pressostato aria

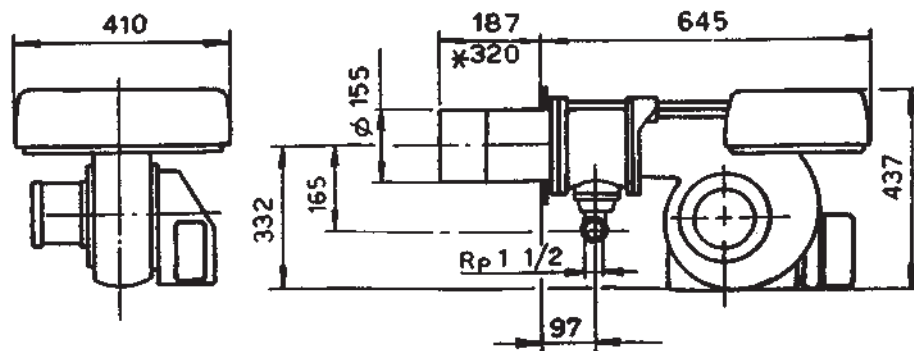
Quantità	Materiale a corredo
1	Guarnizione per armatura
8	Viti
1	Schermo
3	Fascetta
2	Tubi flessibili
4	Raccordi
4	Guarnizioni
1	Kit di trasform. a GPL
2	Ugelli per gasolio
1	Flangia

DIMENSIONI

Foratura piastra caldaia

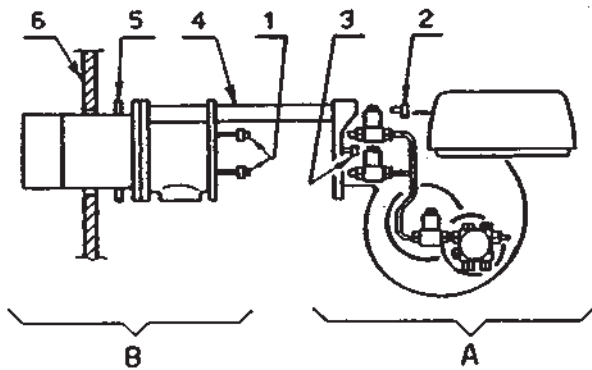


Brucciato



* Sporgenza ottenibile con prolunga speciale da chiedere a parte

FISSAGGIO ALLA CALDAIA

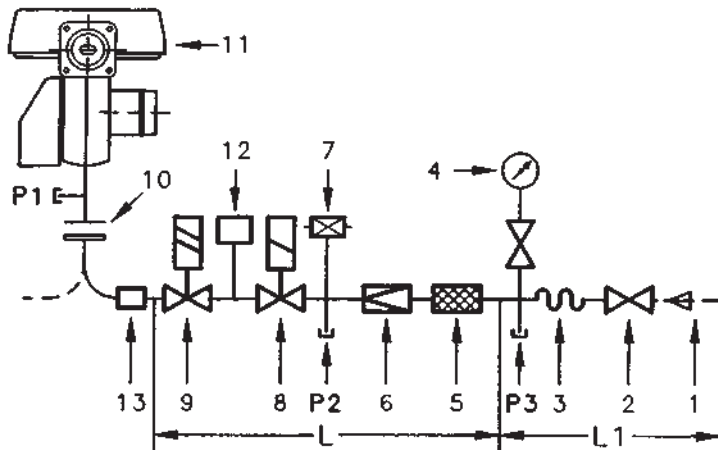


Per separare la testa di combustione dal resto del bruciatore, procedere come segue:

- 1) Svitare i raccordi 1 delle due valvole
- 2) Svitare le quattro viti 2 - 3
- 3) Sfilare il gruppo A dai perni 4
- 4) Fissare il gruppo B alla piastra della caldaia 6 interponendo la guarnizione di amianto 5

Prima di rimontare il gruppo A, montare gli ugelli e regolare la testa di combustione come più avanti specificato.

RAMPA GAS SECONDO EN 676



- 1 Condotto arrivo del gas
 - 2 Valvola manuale
 - 3 Giunto antivibrante
 - 4 Manometro con rubinetto a pulsante
 - 5 Filtro
 - 6 Regolatore di pressione (verticale)
 - 7 Pressostato gas di minima
 - 8 Elettrovalvola di sicurezza VS (verticale)
 - 9 Elettrovalvola di regolazione VR (verticale)
- Tre regolazione:
- portata di accensione (apertura rapida)
 - portata 1° stadio VR 1 (apertura lenta)
 - portata 2° stadio VR 2 (apertura lenta)
- 10 Guarnizione e flangia a corredo bruciatore
 - 11 Bruciatore
 - 12 Dispositivo controllo tenuta valvole gas 8 - 9
- Secondo la norma EN 676 il controllo di tenuta è obbligatorio per i bruciatori con potenza massima superiore a 1200 kW. Fornito su richiesta separatamente della rampa gas.
- 13 Adattatore rampa-bruciatore
- Fornito su richiesta separatamente della rampa gas.

- P 1 Pressione alla testa di combustione
 P 2 Pressione a valle del regolatore
 P 3 Pressione a monte del filtro

L Rampa gas fornita a parte con il codice indicato in tabella

L 1 A cura dell'installatore

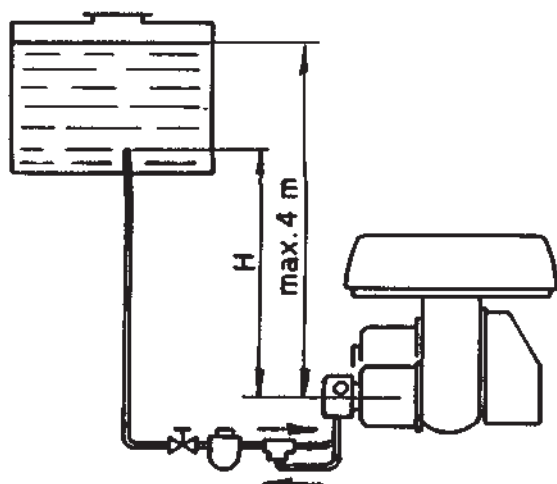
GI/EMME 600

Ø	CODICE	RAMPA L			Codice 12	Codice 13	COMPONENTI		
		Δp mbar a:					Filtro 5	Regolatore 6	Valvole 8-9
		350 kW	500 kW	665 kW					
1"	3970151	18,0	32,0	50,0	3010123	3000824	Multiblock MB ZRDLE 410		
1" 1/4	3970152	10,5	18,5	28,0	3010123	3010124	Multiblock MB ZRDLE 412		
1" 1/2	3970153	7,0	13,0	20,0	3010125	-	GF 515/1	FRS 515	MVD 515/5 + ZRDLE 415/5
1" 1/2	3970183	5,5	10,0	15,0	3010123	-	Multiblock MB ZRDLE 415		
2"	3970154 3970166 *	-	5,2	8,0	3010125	3000822	GF 520/1	FRS 520	MVD 520/5 + ZRDLE 420/5
2"	3970184 3970185 *	-	6,0	9,0	3010123	3000822	Multiblock MB ZRDLE 420		

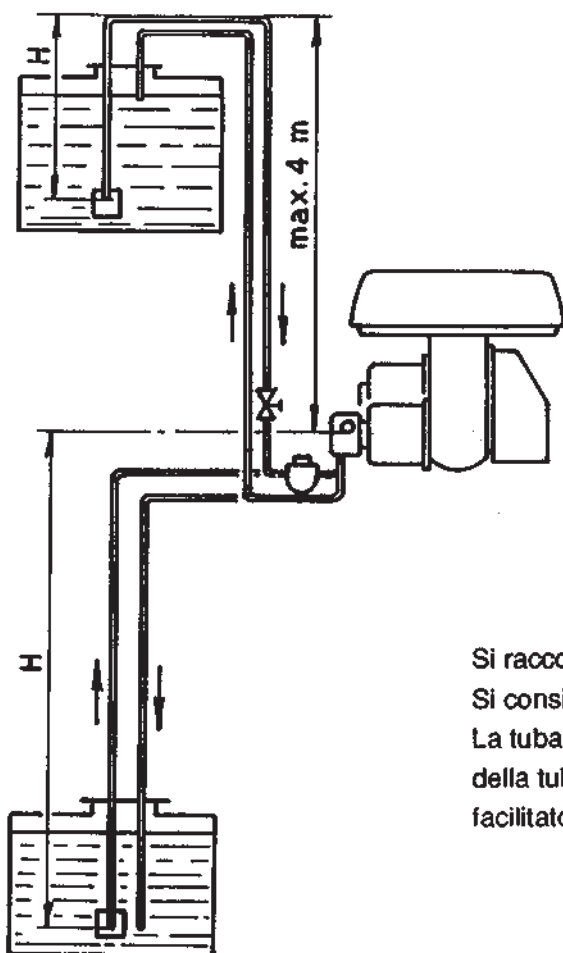
* Versione rampa controllo di tenuta montato.

I valori di perdita rampa riportati in tabella si riferiscono a:
 gas naturale G 20; * per G 25 moltiplicare i valori per 1,3; * per G 31 (GPL - LPG) moltiplicare i valori per 0,41.

IMPIANTI IDRAULICI



H metri	L metri	
	Ø 18	Ø 10
0,5	4	10
1	8	20
1,5	12	30
2	16	40
2,5	20	50



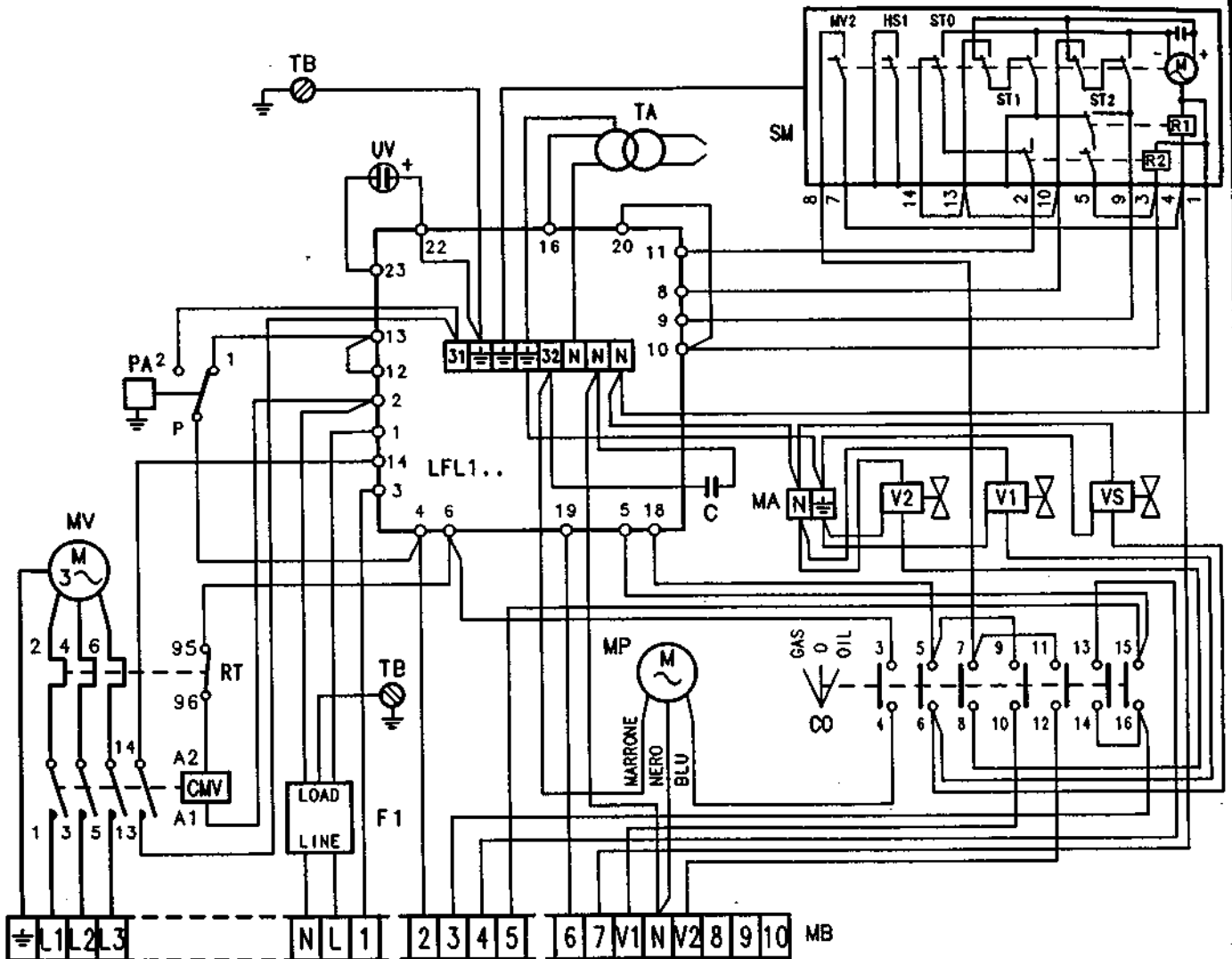
H metri	L metri	
	Ø 10	Ø 12
0	40	100
0,5	36	90
1	32	80
2	24	58
3	15	36
3,5	10	25

Si raccomanda che le tubazioni siano a perfetta tenuta.
 Si consiglia l'impiego delle tubazioni di rame.
 La tubazione di ritorno deve arrivare alla stessa altezza
 della tubazione di aspirazione, in caso contrario sarebbe
 facilitato il disinnescio della tubazione aspirante.

H = Dislivello; L = Lunghezza del tubo di aspirazione compreso il tratto verticale.

I tubi in rame da Ø 10 e Ø 12 previsti nelle tabelle possono essere sostituiti con tubazioni in acciaio rispettivamente da 3/8" e 1/2" gas commerciale senza saldatura

IMPIANTO ELETTRICO (ESEGUITO IN FABBRICA)



LEGENDA

- C : CONDENSATORE MOTORE POMPA
- CMV : CONTATTORE
- CO : COMMUTATORE
- F1 : FILTRO CONTRO RADIODISRURBI
- MA : MORSETTIERA AUSILIARIA
- MB : MORSETTIERA BRUCIATORE
- MP : MOTORE POMPA
- MV : MOTORE VENTILATORE
- PA : PRESSOSTATO ARIA
- RT : RELE' TERMICO
- SM : SERVOMOTORE
- TA : TRASFORMATORE DI ACCENSIONE
- TB : TERRA BRUCIATORE
- UV : CELLULA U.V.
- V1 : VALVOLA OLIO 1° STADIO
- V2 : VALVOLA OLIO 2° STADIO
- VS : VALVOLA DI SICUREZZA OLIO

COMMUTATORE

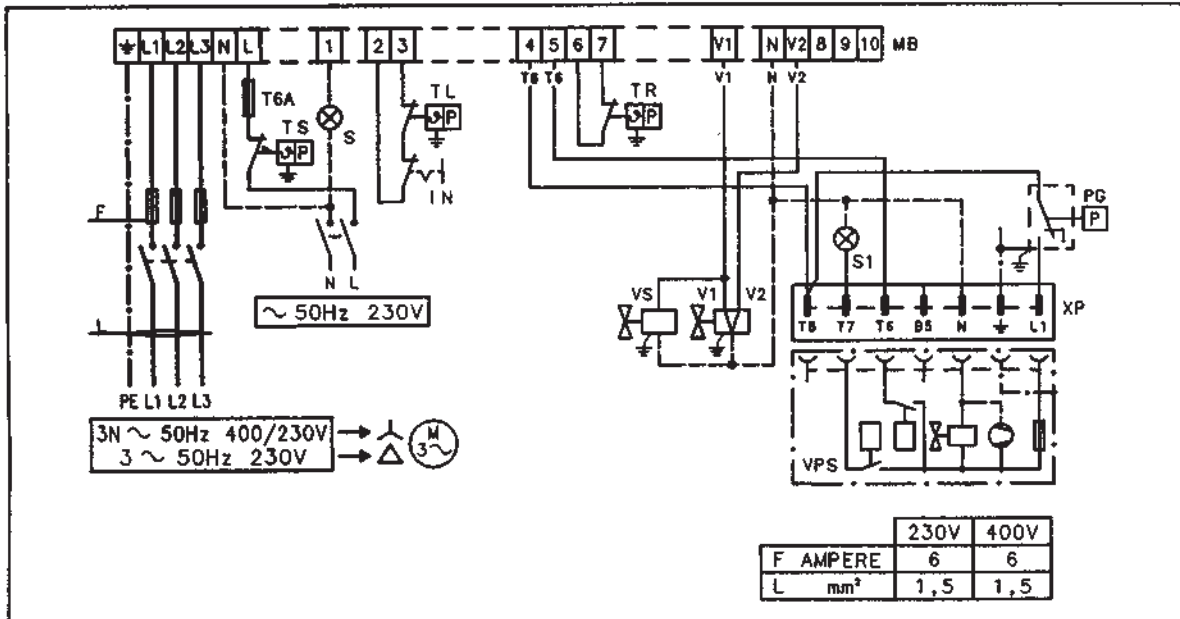
	OIL O GAS	
3-4	X	
5-6	X	
7-8	X	
9-10		X
11-12		X
13-14		X
15-16	X	

COMPATIBILITA' ELETTRONMAGNETICA
CONFORME ALLA DIRETTIVA 89/336/CEE (RADIODISTURBI).

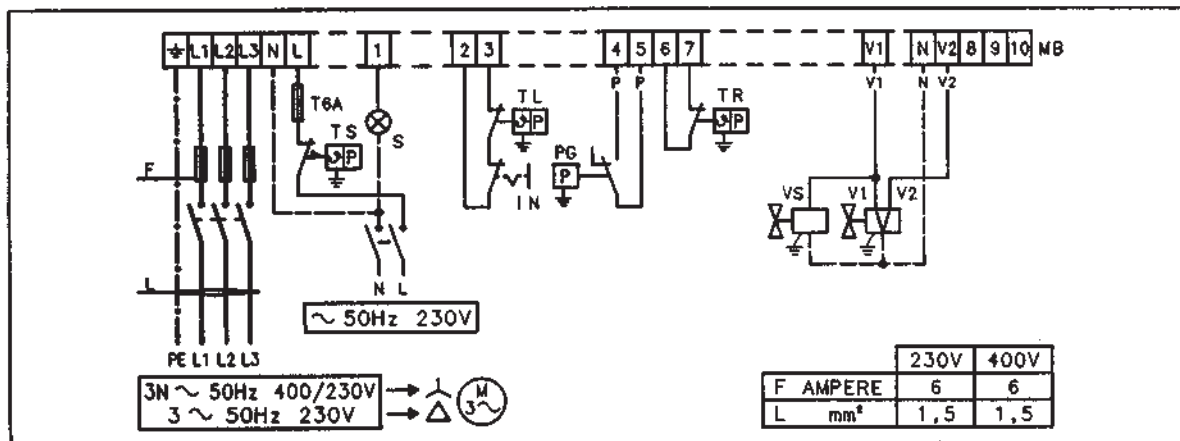
COLLEGAMENTI ELETTRICI ALLA MORSETTIERA

(A CURA DELL'INSTALLATORE)

CON DISPOSITIVO PREVENZIONE FUGHE DI GAS DUNGS VPS



SENZA DISPOSITIVO PREVENZIONE FUGHE DI GAS



LEGENDA

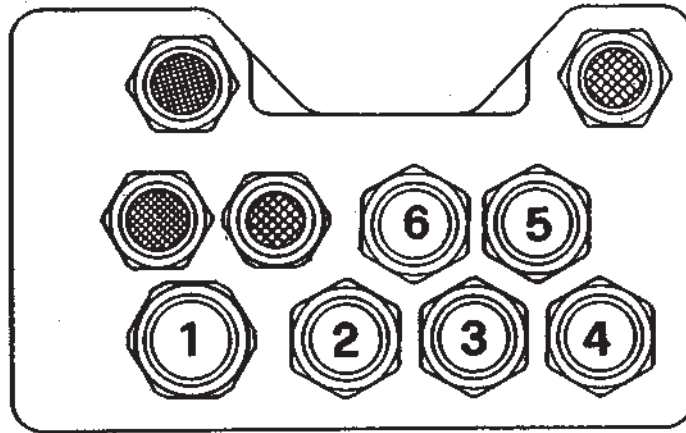
- MB : MORSETTIERA BRUCIATORE
- IN : ACCESO-SPENTO MANUALE (FACOLTATIVO)
- PG : PRESSOSTATO GAS MIN
- S : SEGNALEZIONE DI BLOCCO A DISTANZA
- S1 : SEGNALEZIONE DI BLOCCO DEL VPS
- TL : TELECOMANDO LIMITE
- TR : TELECOMANDO DI REGOLAZIONE PER FUNZIONAMENTO A DUE STADI PROGRESSIVI
- TS : TELECOMANDO DI SICUREZZA
- VPS: CONTROLLO DI TENUTA VALVOLE GAS
- V1 : VALVOLA DI 1° STADIO
- V2 : VALVOLA DI 2° STADIO
- VS : VALVOLA DI SICUREZZA GAS

NOTE

- SEZIONE MINIMA DEI CONDUTTORI 1,5 mm²
- VERIFICARE IL BLOCCO OSCURANDO LA FOTOCELLULA.
- PER BRUCIATORI A FUNZIONAMENTO CONTINUO E' OBBLIGATORIO, PER SICUREZZA, UN ARRESTO OGNI 24 ORE TRAMITE APPOSITO INTERRUPTORE ORARIO DA COLLEGARE IN SERIE AI DISPOSITIVI DI LIMITE (TL E IN).
- LA MODULAZIONE DI FIAMMA SI OTTIENE MEDIANTE IL TELECOMANDO TR COLLEGATO AI MORSETTI 6-7.

FISSAGGIO CAVI ELETTRICI

Tutti i cavi elettrici da collegare alla morsettiera 10 (fig. 1) vanno fatti passare per gli opportuni bocchettoni a pressacavo 12 (fig. 1) secondo lo schema di massima sottoriportato.



1	Alimentazione trifase	:	bocchettone Pg	21
2	Alimentazione monofase	:	bocchettone Pg	13,5
3	Termostato regolazione	:	bocchettone Pg	13,5
4	Termostato II° stadio	:	bocchettone Pg	13,5
5	Armatura gas	:	bocchettone Pg	13,5
6	Pressostato gas	:	bocchettone Pg	13,5

Eventuali altre segnalazioni o comandi possono essere collegati alla morsettiera del bruciatore asportando le pastiglie metalliche dai fori pretranciati e inserendo un comune bocchettone a pressacavo per il passaggio e fissaggio dei cavi.

Per garantire il grado di protezione **IP 40** secondo **CEI 70.1** chiudere i fori di passaggio dei cavi di eventuali bocchettoni inutilizzati con opportune pastiglie.

NOTE

- Non scambiare il neutro con la fase (evitare collegamento presa - spina)
- Eseguire un buon collegamento a terra
- Verificare l'arresto del bruciatore aprendo il termostato di caldaia e il blocco oscurando la fotocellula.

ATTENZIONE

All'atto della chiusura del bruciatore sulle due guide, è opportuno tirare verso l'esterno il cavo di alta tensione.

COMPATIBILITA' ELETTROMAGNETICA

Conforme alla Direttiva 89 / 336 / CEE (radiodisturbi)

REGOLAZIONE DELLA TESTA DI COMBUSTIONE

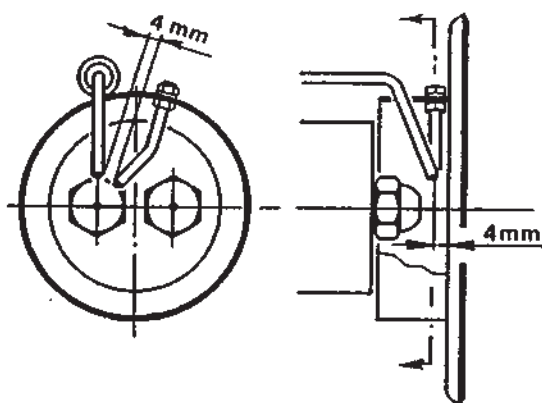
Le regolazioni possono essere fatte quando il bruciatore, in fase di installazione, è ancora aperto (vedere foglio 3, fissaggio alla caldaia).

SCELTA DELL'UGELLO

- Angolo di polverizzazione

- 60° nella generalità dei casi
- 45° con camere di combustione strette.

Posizione elettrodi d'accensione



Pressione Pompa	UGELLI				
	1°		2°		1°+2° kg/h
	GPH	kg/h	GPH	kg/h	
11	4.00	15	4.00	15	30
10	4.50	16,4	4.50	16,4	32,8
12	4.50	18	4.50	18	36
10	5.00	18,2	5.00	18,2	36,4
12	5.00	20,4	5.00	20,4	40,8
10	5.50	19,7	5.50	19,7	39,4
12	5.50	22	5.50	22	44
10	6.00	22	6.00	22	44
12	6.00	24	6.00	24	48
10	6.50	24	6.50	24	48
12	6.50	27	6.50	27	54
10	7.00	25,5	7.00	25,5	51
12	7.00	28,4	7.00	28,4	56,8
11	7.50	30	7.50	30	60

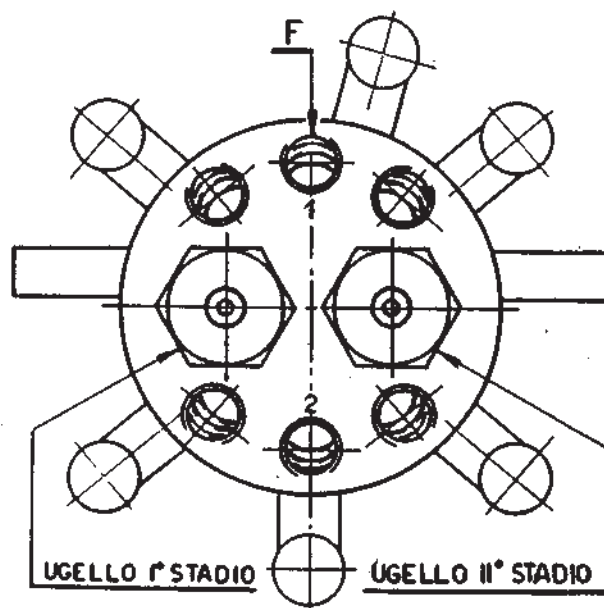
TARATURA DEL DISTRIBUTORE GAS

Il bruciatore lascia la fabbrica predisposto per bruciare gas naturale.
(come in figura a lato).

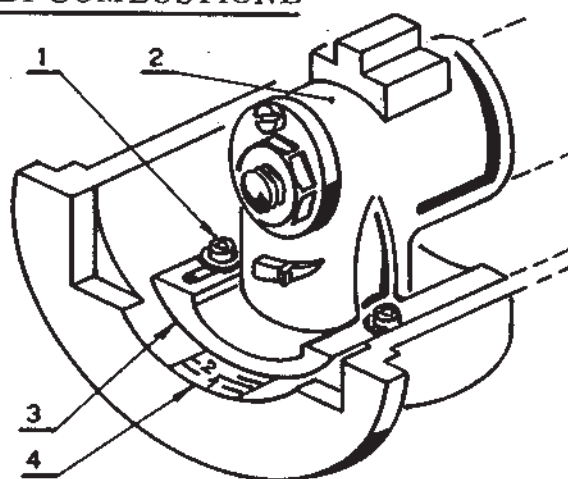
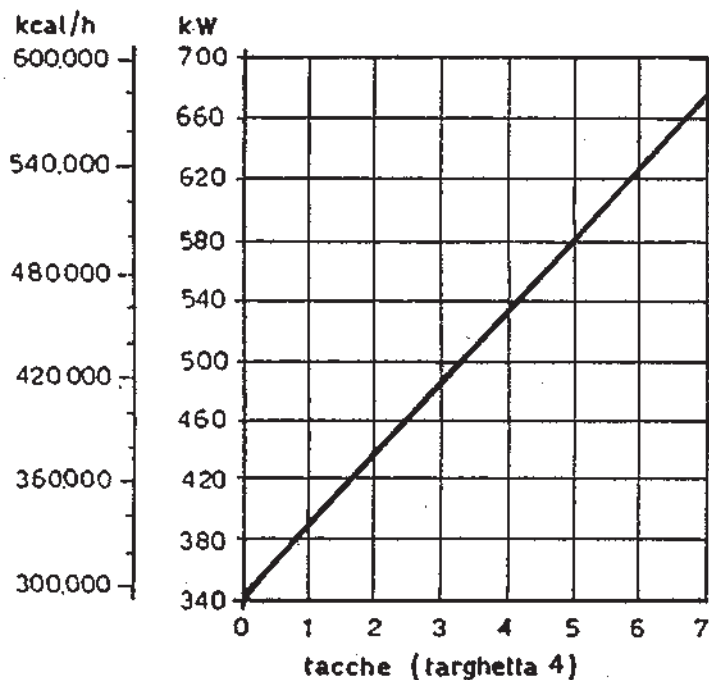
- Fori (F) tutti aperti
- Per funzionamento fino alla potenzialità di 400.000 kcal/h è consigliabile (per ottenere migliori rendimenti di combustione) applicare n° 2 ugelli con foro \varnothing 4 mm sui fori (F) (1 e 2).

Per bruciare GPL procedere come segue:

- Applicare 6 ugelli sui fori (F) con \varnothing interno 4 mm dati a corredo.



REGOLAZIONE TESTA DI COMBUSTIONE



allentare le due viti (1), spostare il gomito (2) in modo che il suo piano posteriore (3) coincida con la tacca desiderata della targhetta (4). Bloccare le viti (1).

NB: a regolazione avvenuta, si consiglia di tracciare un punto di riferimento sul manicotto o sulla targhetta (4); può essere utile in caso di manutenzione.

REGOLAZIONE MOTORINO SERRANDA ARIA

SOSTA - Leva azzurra

La leva azzurra è posizionata in fabbrica verticalmente e corrisponde alla condizione di serranda aria totalmente chiusa.

Per avere una apertura parziale della serranda, spostare tale leva verso sinistra (segno + sulla targhetta).

La nuova posizione della serranda potrà essere verificata con l'arresto del bruciatore. Non superare, in ogni caso, la posizione della leva arancio di 1° stadio.

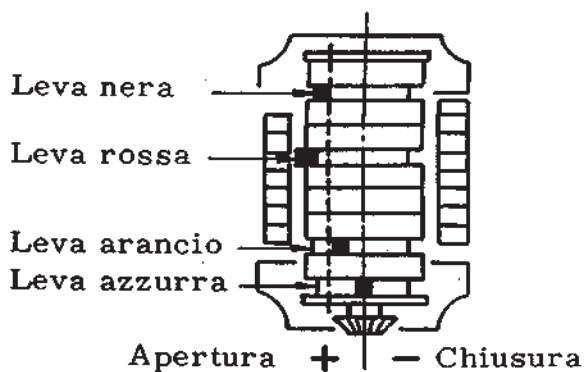
PRIMO STADIO - Leva arancio

La leva arancio regola la posizione della serranda di prima fiamma, ed è tarabile sia in apertura che in chiusura.

SECONDO STADIO - Leva rossa e nera

La leva rossa regola la posizione della serranda di seconda fiamma, ed è tarabile sia in apertura che in chiusura.

La leva nera comanda l'apertura della seconda valvola olio e deve sempre anticipare di poco la leva rossa, ma mai la leva arancione di 1° stadio.



MESSA IN FUNZIONAMENTO

Sfiato dell'aria

Si effettua aprendo l'apposita vite posta sul pressostato gas di minima montato sull'armatura

POTENZA ALL'ACCENSIONE DEL BRUCIATORE

Secondo norme EN 676

Brucciatori con potenza MAX fino a 120 kW

L'accensione può avvenire alla potenza max di funzionamento. Esempio:

- Potenza max di funzionamento : 120 kW
- Potenza max all'accensione : 120 kW

Brucciatori con potenza MAX oltre i 120 kW

L'accensione deve avvenire ad una potenza ridotta rispetto alla potenza max di funzionamento.

Se la potenza all'accensione non supera i 120 kW nessun calcolo è necessario. Se invece la potenza all'accensione supera i 120 kW la norma stabilisce che il suo valore sia definito in funzione del tempo di sicurezza "ts" dell'apparecchiatura elettrica.

- Per $t_s = 2s$ la potenza all'accensione deve essere uguale o inferiore a $1/2$ della potenza massima di funzionamento.
- Per $t_s = 3s$ la potenza all'accensione deve essere uguale o inferiore a $1/3$ della potenza massima di funzionamento.

Esempio: potenza MAX di funzionamento 600 kW

La potenza all'accensione deve essere uguale o inferiore a:

- 300 kW con $t_s = 2s$
- 200 kW con $t_s = 3s$

PRESSOSTATO ARIA

Eeguire la regolazione del pressostato aria dopo aver effettuato tutte le altre regolazioni del bruciatore con pressostato aria regolato a inizio scala (A).

Con il bruciatore funzionante, aumentare la pressione di regolazione girando lentamente in senso orario l'apposita manopolina fino al blocco del bruciatore. Girare quindi in senso antiorario la manopolina di 1 bar e ripetere l'avviamento del bruciatore per verificarne la regolarità.

Se il bruciatore blocca nuovamente, girare ancora in senso antiorario di 0,5 mbar.

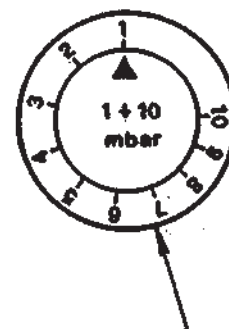
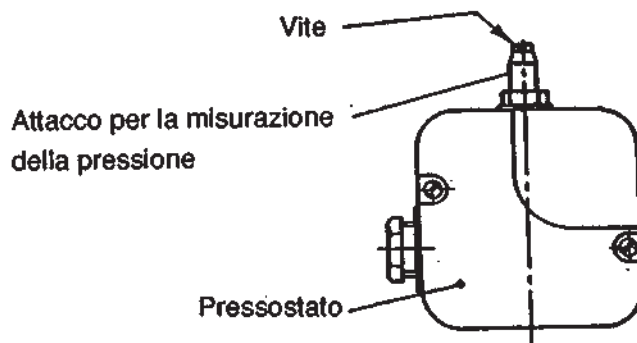
ATTENZIONE: per norma il pressostato aria deve intervenire quando il CO nei fumi è uguale o superiore all'1% (10.000 ppm).

Per accertarsi di ciò, inserire un analizzatore della combustione nel camino, chiudere lentamente la bocca di aspirazione (per esempio con un cartone) e verificare che avvenga il blocco del bruciatore, prima che il CO nei fumi raggiunga l'1%.

INNESCO DELLA POMPA

Nel caso di impianto a caduta con alimentazione dal fondo del serbatoio, allentare il tappo dell'attacco vuoto metro 9 (fig. 1), fino a quando fuoriesce il combustibile. Negli altri casi, avviare il bruciatore, sfiatare l'aria dall'attacco manometro 8 (fig. 1), se avviene il blocco ripetere il ciclo.

ATTENZIONE: accertarsi, prima di mettere in funzione il bruciatore, che il tubo di ritorno non abbia occlusioni. Un eventuale impedimento provocherebbe la rottura dell'organo di tenuta della pompa.



Manopolina di regolazione

FUNZIONAMENTO A GASOLIO

Alla prima accensione, all'atto del passaggio dalla prima alla seconda fiamma si ha un forte abbassamento della pressione del combustibile, conseguente al riempimento della tubazione del secondo ugello. Tale abbassamento può provocare lo spegnimento del bruciatore.

CONTROLLO DELLA COMBUSTIONE CO₂

E' consigliabile regolare il bruciatore con un CO₂ non superiore al 10% circa (gas con Pci 8600 kcal/m³). Si evita così che una piccola staratura (ad esempio variazione del tiraggio) possa provocare combustione con difetto d'aria e con conseguente formazione di CO.

CO

Non deve superare 100 mg/kWh

DIFFICOLTA' DI FUNZIONAMENTO E RELATIVE CAUSE

Il simbolo visibile sul disco di lettura dell'indicatore dell'apparecchiatura caratterizza il genere di interruzione.

◀ L'APPARECCHIATURA NON PARTE ALLA CHIUSURA DEI TERMOSTATI

- manca il gas;
- il pressostato gas min non chiude il contatto: è mal regolato;
- il pressostato aria è commutato in posizione di funzionamento
- è interrotto il fusibile dell'apparecchiatura;
- il servomotore non chiude il circuito di chiusura a zero, morsetti 11 e 8 dell'apparecchiatura.

▲ ARRESTO ALL'AVVIAMENTO

- il servomotore non chiude il circuito di massima apertura morsetti 9 e 8 dell'apparecchiatura.

P ARRESTO DI BLOCCO

il pressostato aria non commuta a causa di:

- contatto difettoso
- pressione dell'aria non sufficiente.

■ ARRESTO DI BLOCCO

disfunzioni del circuito di rivelazione fiamma:

- fotocellula che non vede: sporca esaurita
- amplificatore interno difettoso.

▼ ARRESTO IN PREVENTILAZIONE

- il servomotore non chiude il circuito di minima apertura morsetti 10 e 8 dell'apparecchiatura.

1 ARRESTO DI BLOCCO per mancanza di segnale di fiamma:

- fotocellula che non vede
- è interrotto il collegamento della fotocellula con l'apparecchiatura
- corrente di rivelazione insufficiente (min 70 µA)

1 ARRESTO DI BLOCCO IN FUNZIONAMENTO PER:

- mancanza segnale di fiamma
- mancanza pressione aria

NOTE:

- Se l'arresto di blocco si verifica, tra la partenza e la preaccensione senza indicazione di un simbolo, normalmente la causa è una simulazione di fiamma.
- Il bruciatore continua a ripetere il ciclo di avviamento senza che intervenga il blocco:
- a) si ha un pendolarismo del pressostato gas min dovuto ad una regolazione molto vicina alla pressione di rete, cosicchè il calo di pressione che si ha alla partenza del bruciatore, è sufficiente per farlo intervenire causando una nuova partenza.
- b) si ha un pendolarismo del pressostato gas max dovuto ad una eccessiva pressione in rete (o errata taratura), che all'apertura delle valvole lo fa intervenire causando una nuova partenza.

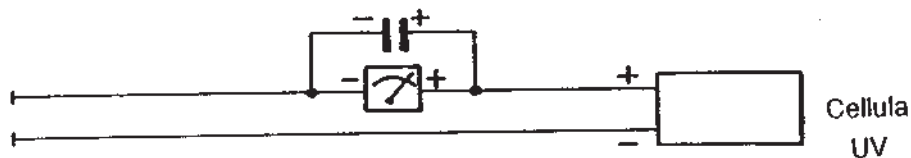
Corrente alla cellula UV

Valore minimo per un corretto funzionamento: 70 μ A.

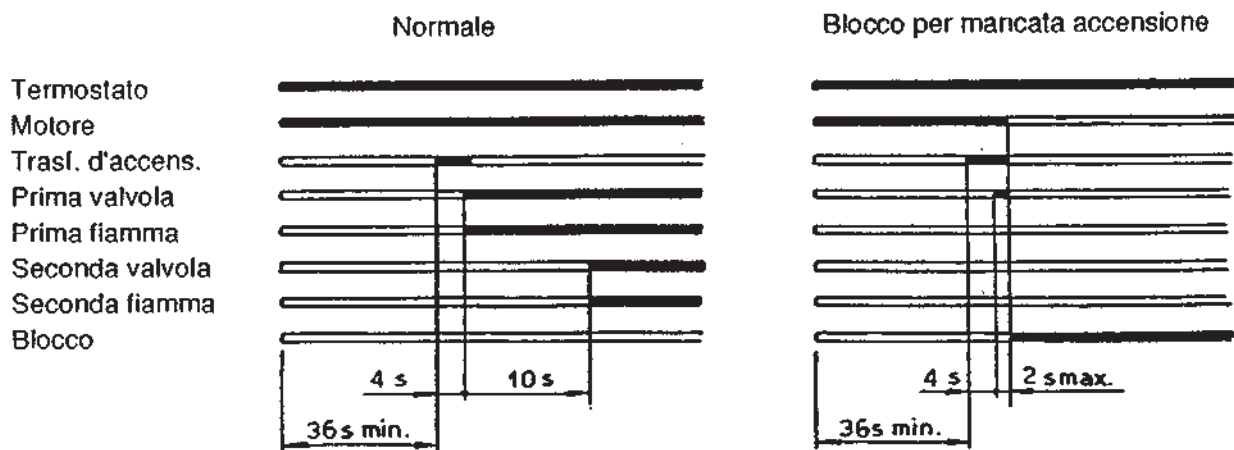
Se il valore è inferiore può dipendere da:

- cellula esaurita
- tensione bassa (inferiore a 187 V)
- cattiva regolazione del bruciatore

Per la misura usare un microamperometro da 100 μ A c. c., collegato in serie alla cellula, secondo lo schema, con un condensatore da 100 μ F - 1 V c. c. in parallelo allo strumento.



PROGRAMMA DI AVVIAMENTO DEL BRUCIATORE



Se in funzionamento la fiamma si spegne si ha il blocco entro 1 secondo.

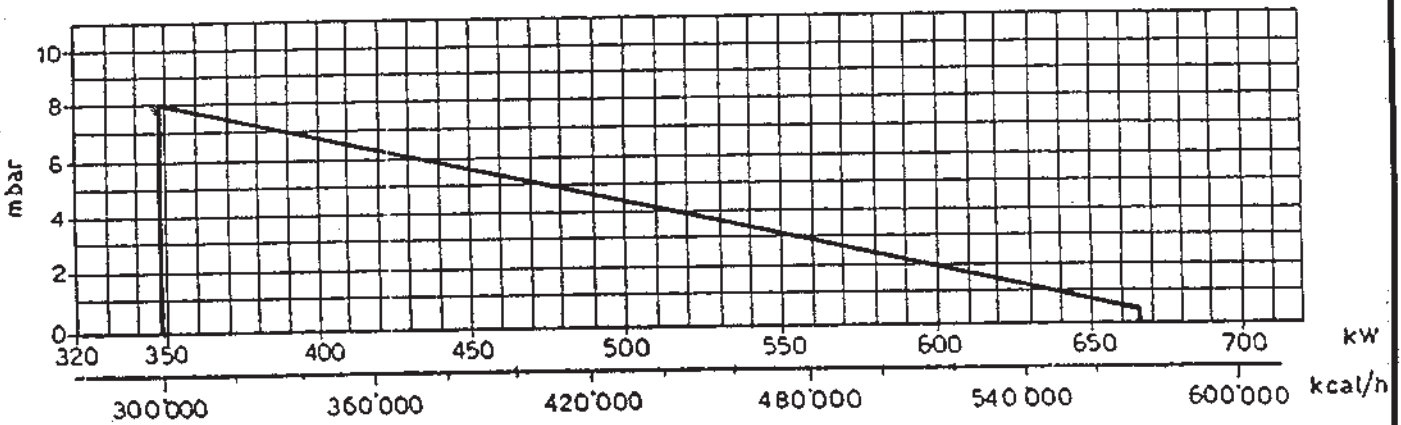
OIL - GAS - BURNER
GI / EMME 600

Typ
497 T 1

Thermal power Fuels	174/348-665 kW 150.000/300.000-572.000 Kcal/h oil, max. viscosity at 20°C: 6mm ² /s (1,5°E) natural gas with Pci 8600 kcal/Nm ³ LPG with Pci 22.200 kcal/Nm ³
Min. gas pressure (measured at the test point)	maximum capacity requires 12,5 mbar with natural gas 14,2 mbar with LPG Combustion chamber at 0 mbar
Max. gas pressure	35 mbar
Electrical supply	three-phase 230 V ± 10% 50 Hz without neutral 400 V ± 10% 50 Hz with neutral
Motor	2,85 A / 230 V - 1,65 A / 400 V
Pump-capacitor motor	1,4 A / 230 V - 6,3 µF
Ignition transformer	primary 1,8 A/230 V-secondary 30 mA 1x8 kV
Pump	output 80 kg/h at 12 bar - max pressure 15mbar
Operation	Two stages

The burner conforms to IP40 level of insulation as per CEI/70.1

COMBUSTION CHAMBER PRESSURE - 2nd STAGE OUTPUT



Min output at 1st stage: 174 kW - 15 kg/h

MIN. GAS PRESSURE - 2nd STAGE OUTPUT

Pressure: measured at the test point with combustion chamber at 0 mbar

— natural gas (G20)
- - - - - LPG (G31)



gas pressure test point

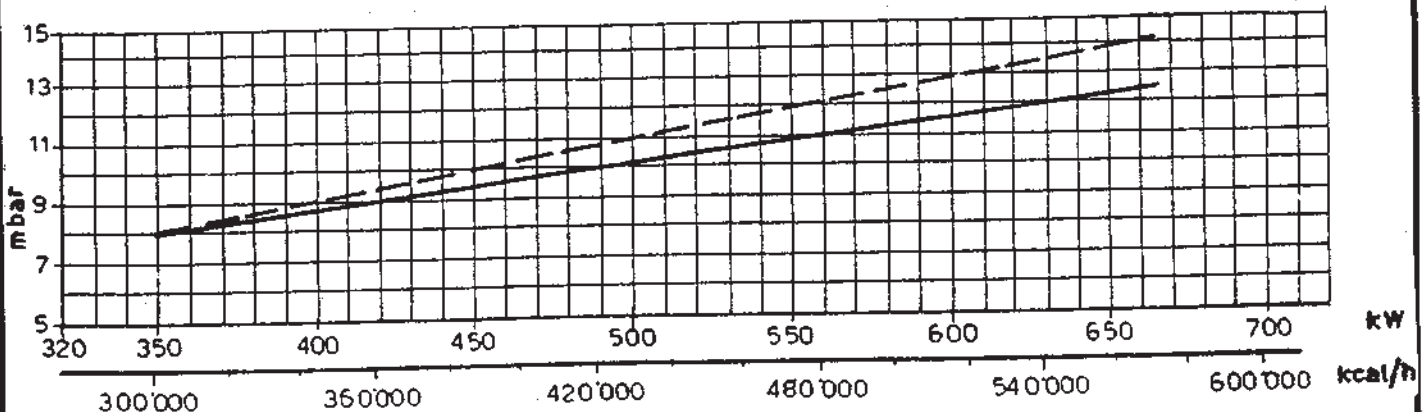


FIG. 1

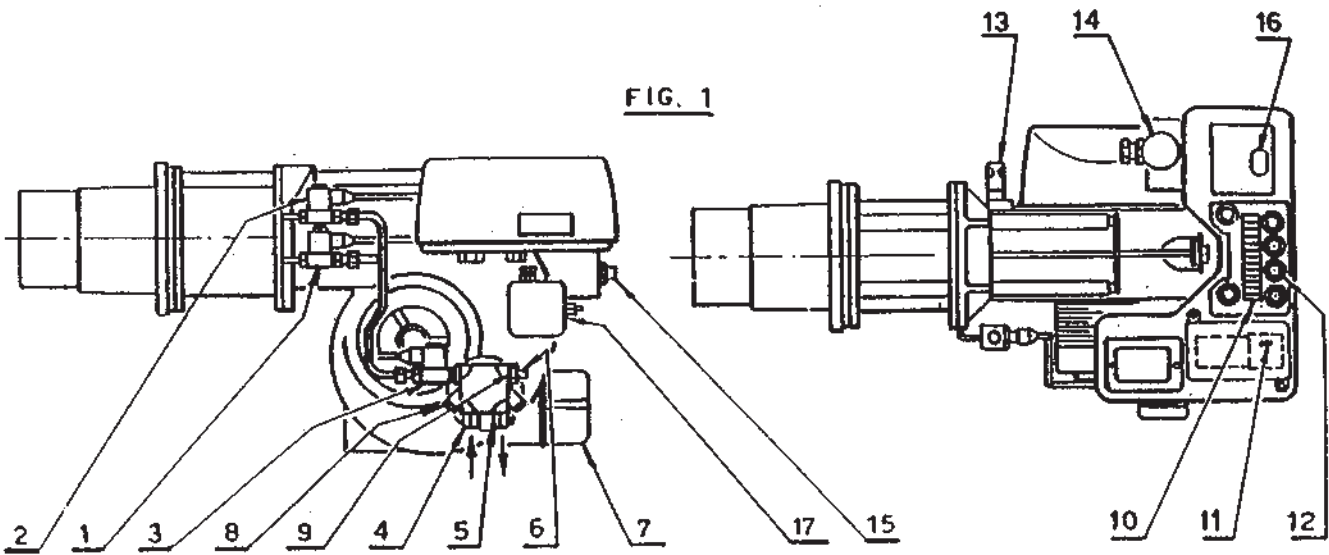


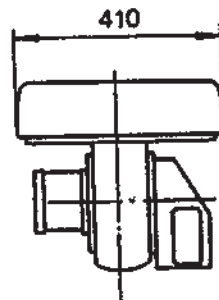
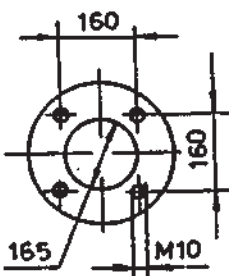
Fig. 1.

1. Oil valve I stage
2. Oil valve II stage
3. Safety oil valve
4. Oil supply port
5. Oil return port
6. Pressure regulator at the pump
7. Air damper motor
8. Pressure gauge port (G 1/8)
9. Vacuum gauge port (G 1/8)
10. Terminal board
11. Reset push-button of the motor overload relay
12. Cable gland
13. UV photocell
14. Oil motor capacitor
15. Oil-Gas selector switch
16. Control-box reset button
17. Air pressure-switch

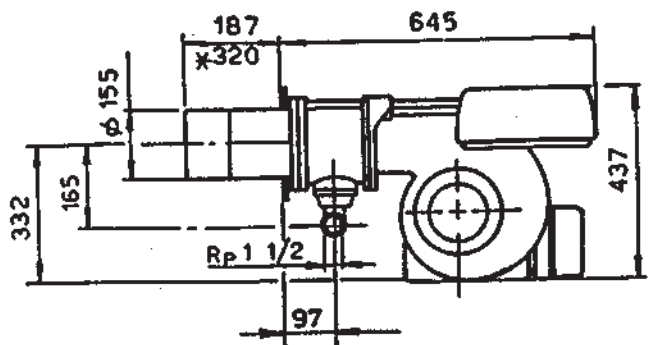
Q.ty	Burner accessories
1	gas-train's gasket
8	screws
1	insulating screen
3	seal
2	oil hoses
4	connectors
4	gaskets
1	Lpg transf. kit
2	oil nozzles
1	flange

DIMENSIONS

Drilling details

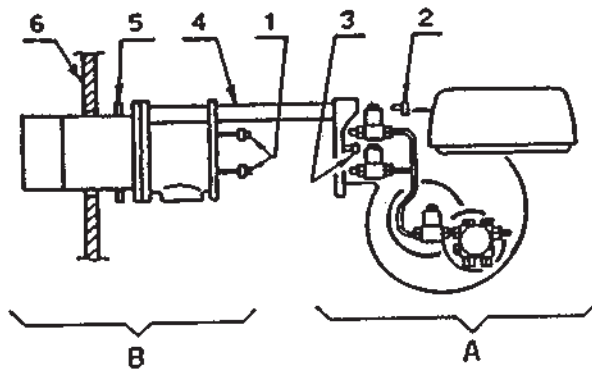


Burner



* extension that you can obtain with special extended head (to be requested separately).

FIXING TO THE BOILER



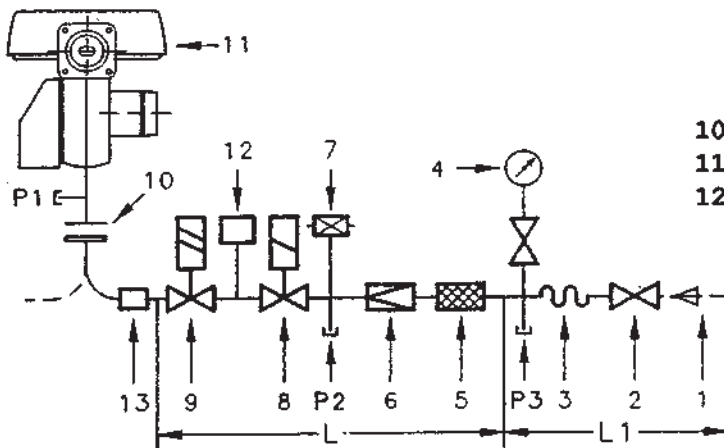
in order to divide the combustion head from the rest of the burner, you have to:

- remove the connection (1) from the two valves
- remove the 4 screws (2 - 3)
- slide the burner body (A) along the rails (4)
- mount the group (B) to the boiler's plate(6) interposing gasket(5).

Mount the group (A) to the boiler front. Fit the nozzles and regulate the combustion head (as specified below).

GAS TRAIN ACCORDING TO REGULATION EN 676

- 1 Gas input pipe
 - 2 Manual valve
 - 3 Vibration damping joint
 - 4 Pressure gauge with pushbutton cock
 - 5 Filter
 - 6 Pressure governor (vertical)
 - 7 Minimum gas pressure switch
 - 8 Safety solenoid VS (vertical)
 - 9 Adjustment solenoid VR (vertical)
- Three adjustments
- ignition delivery (rapid opening)
 - 1st stage delivery VR 1 (slow opening)
 - 2nd stage delivery VR 2 (slow opening)
- 10 Standard issue burner gasket with flang
 - 11 Burner
 - 12 Gas valve 8-9 leak detection control device.
- In accordance with EN 676 Standards, gas valve leak detection control devices are compulsory for burners with maximum outputs of more than 1200 kW.
- Supplied separately from gas train on request
- 13 Gas train/burner adaptor
- Supplied separately from gas train on request



- P 1 Pressure at combustion head
 P 2 Pressure down-line from the filter
 P 3 Pressure up-line from the filter

L Gas train supplied separately with the code indicated in Table.

L 1 At the responsibility of the installer

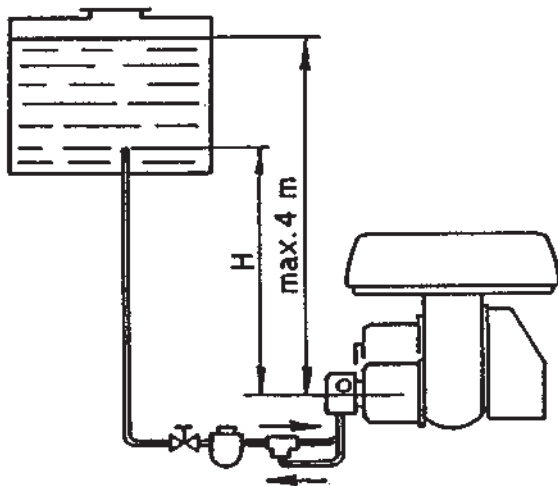
GVEMME 600

Ø	CODE	GAS TRAIN L			Code 12	Code 13	COMPONENTS		
		Ap mbar					Filter 5	Regulator 6	Solenoid valves 8-9
		350 kW	500 kW	665 kW					
1"	3970151	18,0	32,0	50,0	3010123	3000824		Multiblock MB ZRDLE 410	
1" 1/4	3970152	10,5	18,5	28,0	3010123	3010124		Multiblock MB ZRDLE 412	
1" 1/2	3970153	7,0	13,0	20,0	3010125	-	GF 515/1	FRS 515 MVD 515/5 + ZRDLE 415/5	
1" 1/2	3970183	5,5	10,0	15,0	3010123	-		Multiblock MB ZRDLE 415	
2"	3970154 3970166 *	-	5,2	8,0	3010125	3000822	GF 520/1	FRS 520 MVD 520/5 + ZRDLE 420/5	
2"	3970184 3970185 *	-	6,0	9,0	3010123	3000822		Multiblock MB ZRDLE 420	

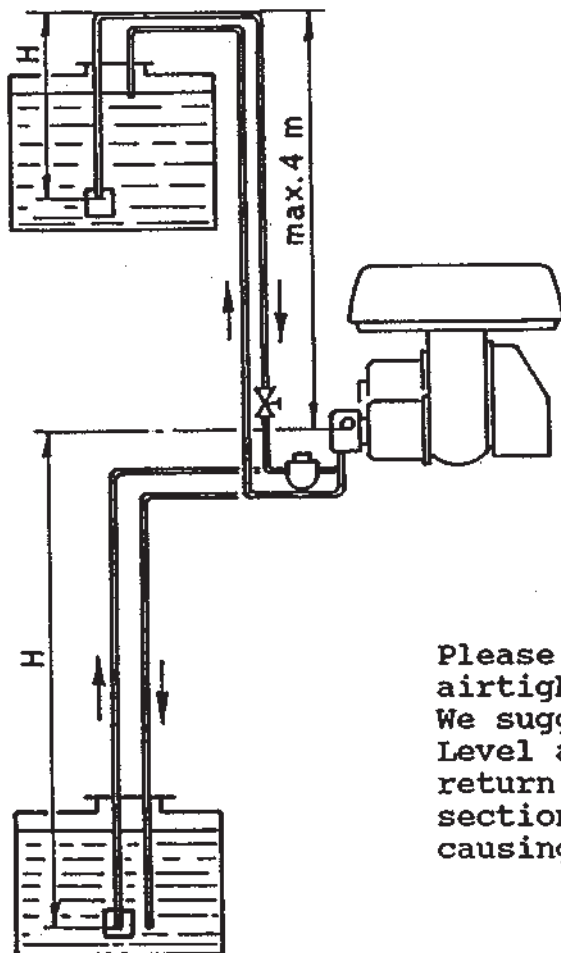
* Seal control manifold, mounted.

The manifold pressure loss values indicated in the chart are for:
 natural gas G 20; * for G 25 multiply the values by 1,3; * for G 31 (GPL - LPG) multiply the values by 0,41.

OIL SUPPLY



H m	L m	
	Ø i 8	Ø i 10
0,5	4	10
1	8	20
1,5	12	30
2	16	40
2,5	20	50



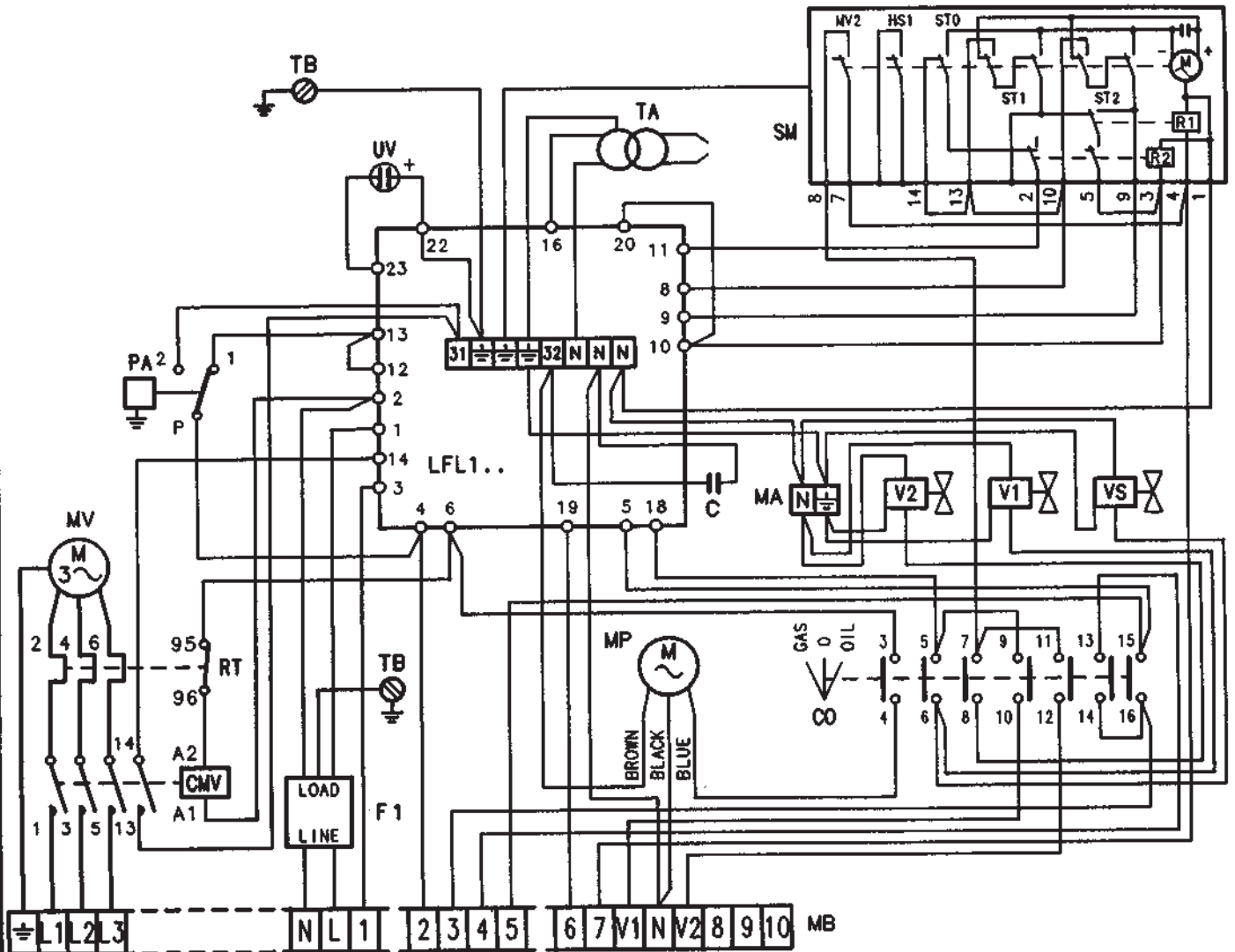
H m	L m	
	Ø i 10	Ø i 12
0	40	100
0,5	36	90
1	32	80
2	24	58
3	15	36
3,5	10	25

Please note: all oil lines must be airtight.
 We suggest copper-piping.
 Level as the suction pipe, then a none return valve is not required and the section-pipe can be disconnected without causing any problems.

H = Margin; L = Inlet-pipe's length, including the vertical line.
 The copper pipes with diameter 10 and 12, shown in the schemes, can be replaced with 3/8 and 1/2 steel pipes, commercial gas without welding.

INTERNAL WIRING DIAGRAM

(FACTORY MADE)



LEGEND

- C : PUMP MOTOR CAPACITOR
- CMV : CONTACT-MAKER
- CO : SELECTOR SWITCH
- F1 : PROTECTION AGAINST RADIO INTERFERENCE
- MA : AUXILIARY TERMINAL STRIP
- MB : BURNER TERMINAL STRIP
- MP : PUMP MOTOR
- MV : FAN MOTOR
- PA : AIR PRESSURE SWITCH
- RT : THERMAL RELAY
- SM : SERVO-MOTOR
- TA : IGNITION TRANSFORMER
- TB : BURNER GROUNDING
- UV : PROBE U.V.
- V1 : OIL 1st VALVE
- V2 : OIL 2nd VALVE
- VS : OIL SAFETY VALVE

SELECTOR SWITCH

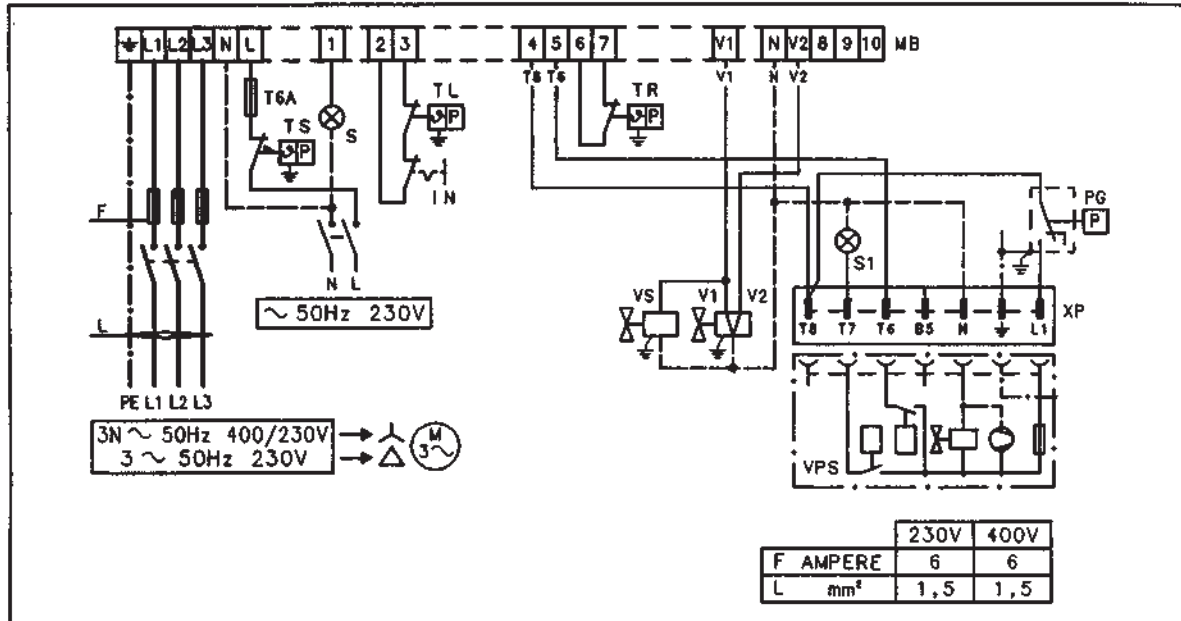
	OIL O GAS	
	<input checked="" type="checkbox"/>	<input checked="" type="checkbox"/>
3-4	X	
5-6	X	
7-8	X	
9-10		X
11-12		X
13-14		X
15-16	X	

ELECTROMAGNETIC COMPATIBILITY
 ACCORDING TO DIRECTIVE 89/336/EEC (RADIOINTERFERENCE).

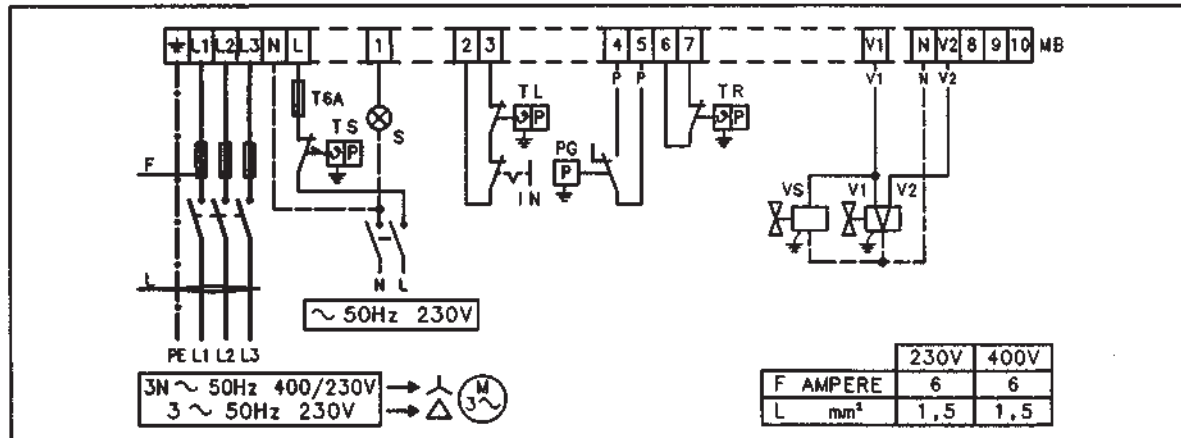
ELECTRICAL CONNECTIONS TO TERMINAL STRIP

(COVERED BY INSTALLER)

WITH HOLD VALVE PROVING SYSTEM DUNGS VPS



WITHOUT HOLD VALVE PROVING SYSTEM



LEGEND

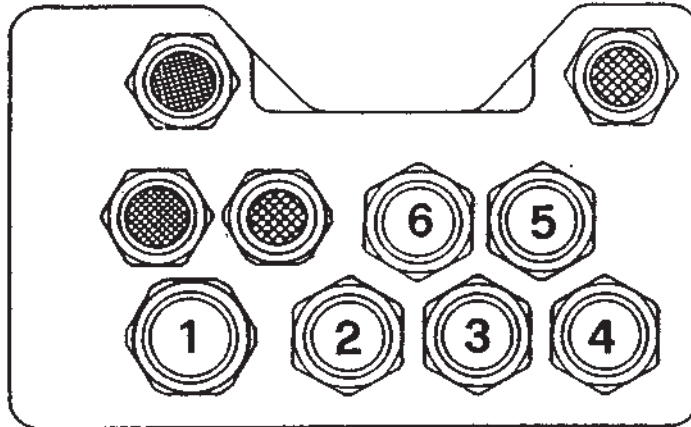
- MB : BURNER TERMINAL STRIP
- IN : MANUAL BURNER STOP SWITCH
- PG : MIN GAS PRESSURE SWITCH
- S : REMOTE LOCK-OUT SIGNAL
- S1 : VPS LOCK-OUT SIGNAL
- TL : LIMIT LOAD CONTROL SYSTEM
- TR : HIGH-LOW MODE LOAD CONTROL SYSTEM: CONTROLS 1ST AND 2ND STAGE OPERATION
- TS : SAFETY LOAD CONTROL SYSTEM
- VPS: VALVE PROVING SYSTEM
- V1 : 1ST STAGE GAS SHUT OFF VALVE
- V2 : 2ND STAGE GAS SHUT OFF VALVE
- VS : SAFETY VALVE

NOTE

- LEADS MINIMAL SECTION 1,5 mm²
- TO VERIFY THE LOCK-OUT OBSCURE THE U.V. DETECTOR.
- FOR CONTINUOUS-OPERATION, SAFETY STANDARDS REQUIRE A COMPULSORY STOP EVERY 24 HOURS, CONTROLLED BY A SPECIAL MONITORED SWITCH CONNETTED IN SERIES WITH THE LOAD CONTROL DEVICES (TL AND IN).
- THE FLAME MODULATION IS OBTAINABLE TROUGHT THE 2ND STAGE REMOTE CONTROL SYSTEM (TR), CONNECTED TO THE TERMINALS 6-7.

FIXING OF THE ELECTRICAL WIRES

All the electrical wires, which are to be connected into the terminal rail 10 (fig. 1) should pass through the cable glands hubs 12 (fig. 1), accordingly the scheme below.



1	Three - phase supply	:	gland	Pg	21
2	Single phase supply	:	gland	Pg	13,5
3	Regulation thermostat	:	gland	Pg	13,5
4	II stage thermostat	:	gland	Pg	13,5
5	Gas Train	:	gland	Pg	13,5
6	Pressure switch	:	gland	Pg	13,5

To guarantee the IP 40 protection level, in accordance to CEI 70.1, seal the glands that are not used.

NOTE

- do not exchange "Neutral" with "Phase" (avoid a plug/socket connection).
- make a good earth connection.
Verify that the burner will lockout by firing the burner and obscuring the UV cell.

ATTENTION: when you close the burner on the two guide rail, all the slack should be pulled out the high voltage-cable.

ELECTROMAGNETIC COMPATIBILITY

According to Directive 89 / 336 / CEE (radiointerference)

ADJUSTMENT OF COMBUSTION HEAD

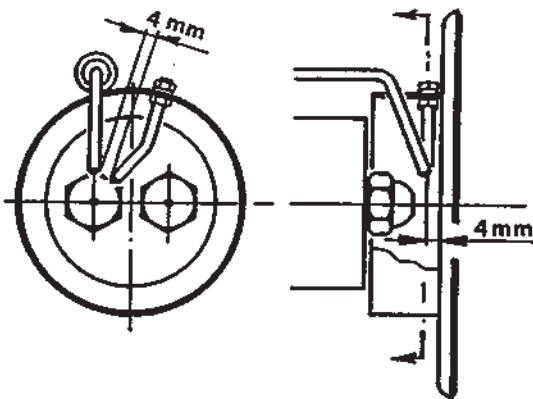
Adjustments can be made to the burner, when it is still open for installation (see page 3, fixing to the boiler).

NOZZLE'S CHOICE

- Spray angle:
- usually: 60°
- for narrow combustion chambers: 45°

Pump pressure	Nozzles				
	1°		2°		1°+2° kg/h
	bar	GPH	kg/h	GPH	
11	4.00	15	4.00	15	30
10	4.50	16,4	4.50	16,4	32,8
12	4.50	18	4.50	18	36
10	5.00	18,2	5.00	18,2	36,4
12	5.00	20,4	5.00	20,4	40,8
10	5.50	19,7	5.50	19,7	39,4
12	5.50	22	5.50	22	44
10	6.00	22	6.00	22	44
12	6.00	24	6.00	24	48
10	6.50	24	6.50	24	48
12	6.50	27	6.50	27	54
10	7.00	25,5	7.00	25,5	51
12	7.00	28,4	7.00	28,4	56,8
11	7.50	30	7.50	30	60

Position of the ignition electrodes



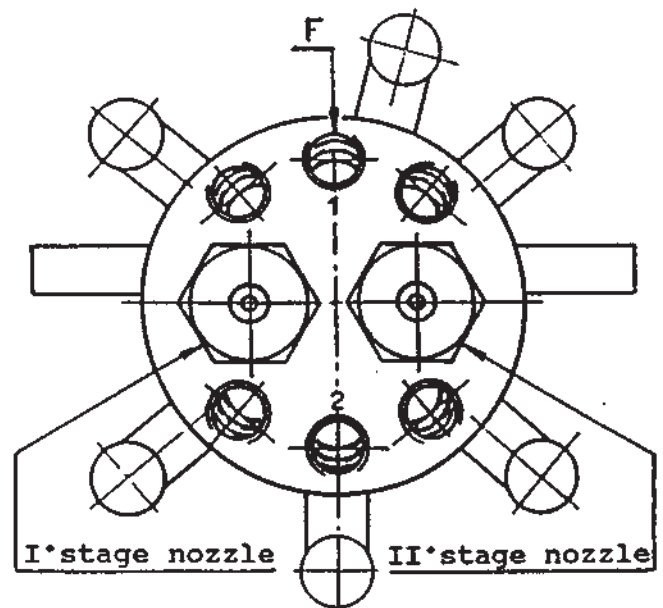
SETTING OF GAS DISTRIBUTOR

The burner leaves the factory setted for burning natural gas. (see the drawing on the right).

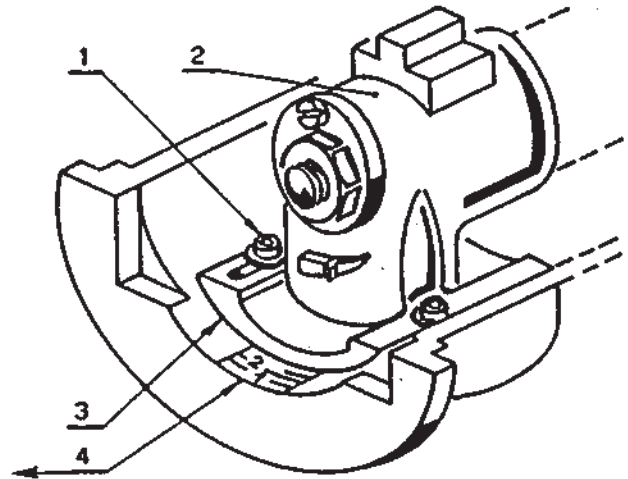
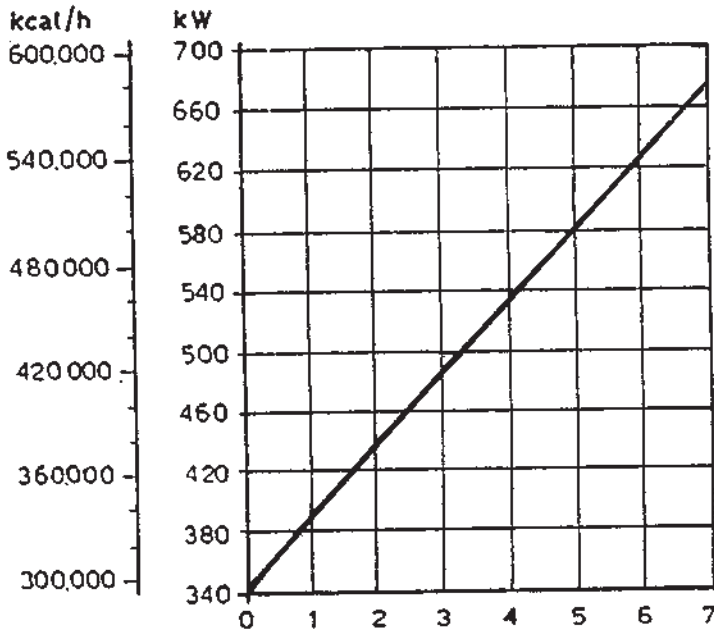
- Each hole (F) completely opened
- For operation up to 400.000 kcal/h, fit 2 nozzles with 4 mm diameter outlets to holes (F) (1 and 2). The fitting is suggested to get better combustion performance.

To burn LPG fit the kit as detailed below:

- Fit 6 nozzles with 4 mm diameter outlets to holes (F).



ADJUSTMENT OF COMBUSTION HEAD



loosen the two screws (1), move the elbow (2) so that the rear part (3) coincides to the desired set-point (4). Tighten the screws (1).

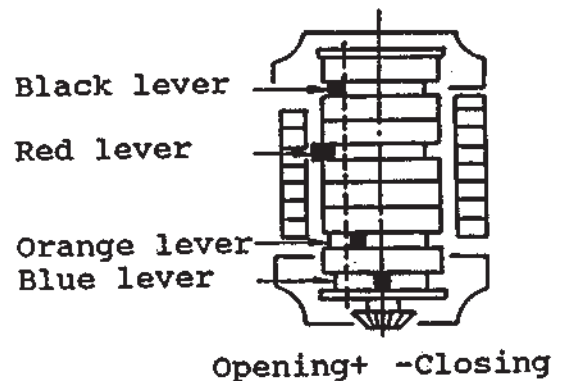
ADJUSTMENT OF THE AIR DAMPER MOTOR

STOP - Blue lever

This lever leaves the factory vertically positioned and corresponds to the complete closing of the air damper.

A partial opening of the air damper might be obtained by moving leftwards this lever (+on the label).

The new position of the air damper is detectable when the burner is off. Do not overcome the position of the orange lever for the 1st stage.



1st STAGE - Orange lever

The orange lever controls the air damper position for the first flame, it is adjustable both for opening and closing.

2nd STAGE - Red and black levers

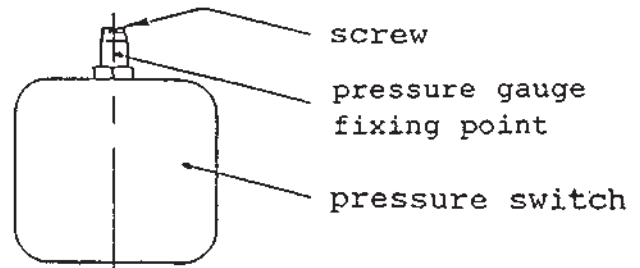
The red lever controls the air damper position for the second flame, it is adjustable both for closing and opening.

The black lever controls the opening of the second oil valve and it must always - for a bit - the red lever, but never the orange one.

STARTING THE BURNER

Venting the gas supply

This is done by removing the screw from the gas pressure switch, or the pressure test point.



FIRING OUTPUT

According to regulation EN 676 :

Burners with max. output up to 120 kW

Firing can be performed at the maximum operation output level. Example:

- Max. operation output : 120 kW
- Max. firing output : 120 kW

Burners with max. output above 120 kW

Firing must be performed at a lower output than the max. operation output. If the firing output does not exceed 120 kW, no calculations are required. If firing output exceeds 120 kW, the regulations prescribe that the value be defined according to the control box safety time "ts":

For "ts" = 2s, firing output must be equal or lower than 1/2 of max. operation output.

For "ts" = 3s, firing output must be equal or lower than 1/3 of max. operation output.

Example: MAX operation output of 600 kW.

Firing output must be equal or lower than:

- 300 kW with "ts" = 2s
- 200 kW with "ts" = 3s

AIR PRESSURE SWITCH

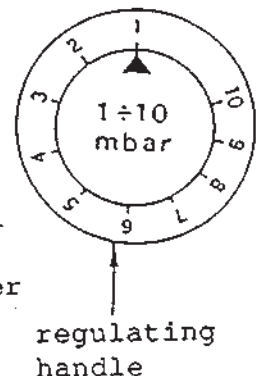
Adjust the air pressure switch after having performed all other burner adjustments with the air pressure switch set to the start of the scale (A).

With the burner operating in 1st stage, increase adjustment pressure by slowly turning the relative knob clockwise until the burner locks out.

Then turn the knob anti-clockwise by 1 mbar and repeat burner starting to ensure it is uniform.

If the burner locks out again, turn the knob anti-clockwise again by 0.5 mbar.

Attention : as a rule, the air pressure switch must be triggered when the CO in the fumes is equal to or greater than 1% (10,000 ppm). To check this, insert a combustion analyser into the chimney, slowly close the fan suction inlet (for example with cardboard) and check that the burner locks out, when the CO in the fumes reaches 1%.



PUMP'S FIRING

In case of drop-plant with supply from the tank's bottom, back off the plug at the vacuumeter-joint 9) (fig.1), till the leaking of fuel.

In the other two situations, start up the burner, bleed the air of manometer-joint 8)P (fig.1); if you have a lock out, repeat the cycle.

ATTENTION: before starting up the burner, check that the return pipe has no occlusions. Any occlusions will cause the break of the pump-sealing organ.

WORK WITH OIL

At the first ignition, when there is the passage from the first to the second flame, there is a strong decrease of fuel-pressure owing to the filling of second nozzle's pipe. This decrease can cause the burn-out of the burner.

GAS COMBUSTION CHECKS

CO₂

It is better to set the burner with CO₂ not higher than 10% (gas with Pci 8600 kcal/m³). So you avoid that a little unsetting (for example draft variation) causes combustion with few air and with the production of CO.

CO

It must be not higher than 100 mg/kWh

BURNER STARTING DIFFICULTIES AND THEIR CAUSES (GAS)

The electrical equipment is fitted with a disk which rotates during the start-up program and can be seen through the release inspection window. When the burner does not start or stops because of a fault, the symbol which appears in the inspection window indicates the type of interruption fault.

◀ THE EQUIPMENT DOES NOT START WHEN THE THERMOSTATS CLOSE

- there is no gas
- the min. gas pressure switch does not close the contact:
it is incorrectly adjusted
- the air pressure switch is set in operating position
- the equipment fuse has blown
- the cam pos. 1 selector switch does not close the circuit,
equipment terminals 11 and 8

▲ HALT AFTER START-UP

- the cam pos. 2 selector switch does not close the circuit,
equipment terminals 9 and 8

P LOCK HALT

The air pressure switch does not effect a selection because of :

- a faulty contact
- insufficient air pressure

■ LOCK HALT

malfunctions of the flame detection circuit:

- photo-sensitive cell exhausted
- fault internal amplifier

▼ PRE-VENTILATION HALT:

- the cam pos. 3 selector switch does not close the circuit,
equipment terminals 10 and 8

1 LOCK HALT, no flame signal:

- photo-sensitive cell connection to the equipment is interrupted
- insufficient electrical detection current (min. 70 μ A)

LOCK HALT IN OPERATION BECAUSE OF:

- no flame signal
- no air pressure

N.B.:

- If the lock halt takes place between start and pre-start-up without a fault symbol appearing, the fault is usually flame simulation
- The burner continues repeating the start-up cycle without the lock taking place:
 - a) there is oscillation of the min. gas pressure switch caused by adjustment very close to the mains pressure, so that the drop in pressure which occurs at burner start-up is sufficient to trigger action and thus cause a new start-up cycle.
 - b) there is oscillation of the max. gas pressure switch caused by excessive mains pressure (or faulty calibration) which causes pressure switch intervention when the valves open, thus causing a new start-up cycle.

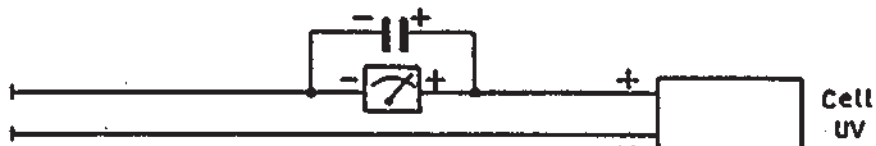
CURRENT TO THE UV PHOTOCELL

Min. value for a good work: 15 μ A.

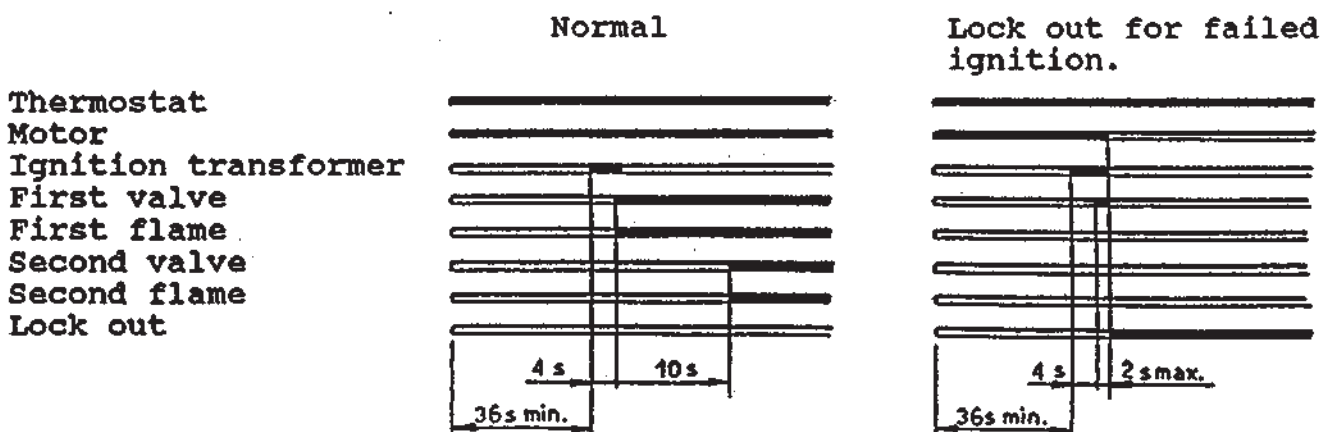
If the value is lower, it can depends on:

- worked out photocell.
- low current (lower than 187V).
- bad regulation of the burner.

In order to measure the current, use a microammeter of 100 μ A c.c., connected to the photocell, as in the scheme, with a capacitor of 100 μ F - 10V c.c. at the same level of the instrument.



BURNER STARTING UP PROGRAMME



If during the work the flame burns off, there is a lock out within 1 second.

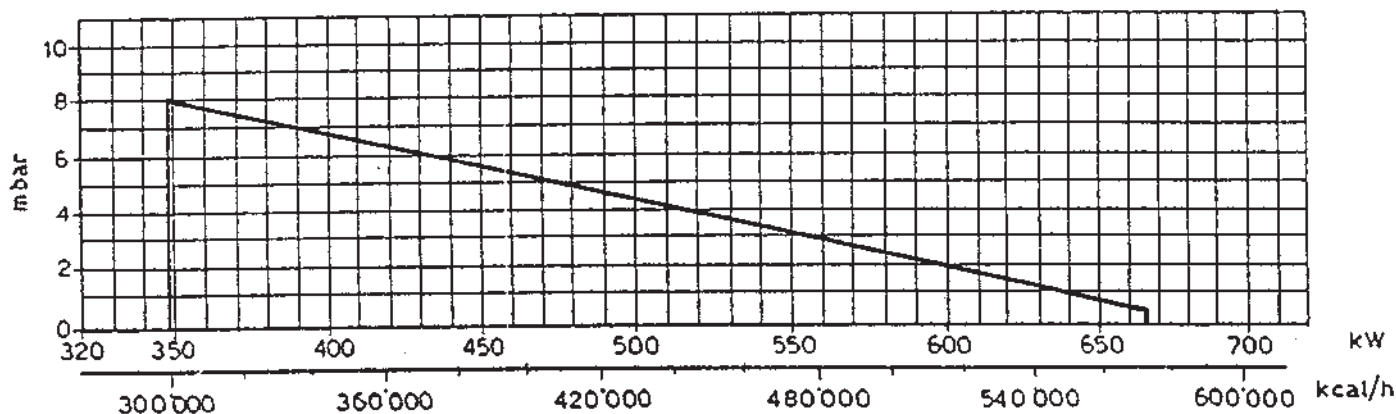
BRULEURS MIXTES GAZ NATUREL - FIOUL DOMESTIQUE GI / EMME 600

**Typ
497 T 1**

Puissance thermique Combustibles	174 / 348 - 665 kW 150.000 / 300.000 - 572.000 kcal / h • fioul, viscosité max. à 20°C: 6mm /s (1,5°E) • gaz naturel avec PCI 8600 kcal/Nm ³ • LPG avec PCI 22.200 kcal/Nm ³
Pression gaz (mesurée au manchon)	Pour avoir la puissance maxi. on a besoin de 12,5 mbar avec le gaz naturel - de 14,2 mbar avec le LPG Chambre de combustion à 0 mbar
Pression gaz maxi.	35 mbar
Alimentation électrique	triphasée 230 V ± 10 % 50 Hz sans neutre 400 V ± 10 % 50 Hz avec neutre
Moteur	2,85 A / 230 V - 1,65 A / 400 V
Moteur pompe-condensateur	1,4 A / 230 V - 6,3 μF
Transformateur d'allumage	primaire 1,8 A/230 V - secondaire 30 mA 1 x 8 kV
Pompe	débit 80 kg/h à 12 bar - pression maxi. 15 bar
Fonctionnement	2 allures

Le brûleur correspond au degré de protection IP 40 selon les normes CEI 70.1

PRESSION DANS LA CHAMBRE DE COMBUSTION - PUISSANCE 2e ALLURE

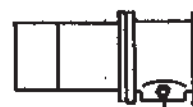


Puissance mini. 1re allure: 174 kW - 15 kg/h

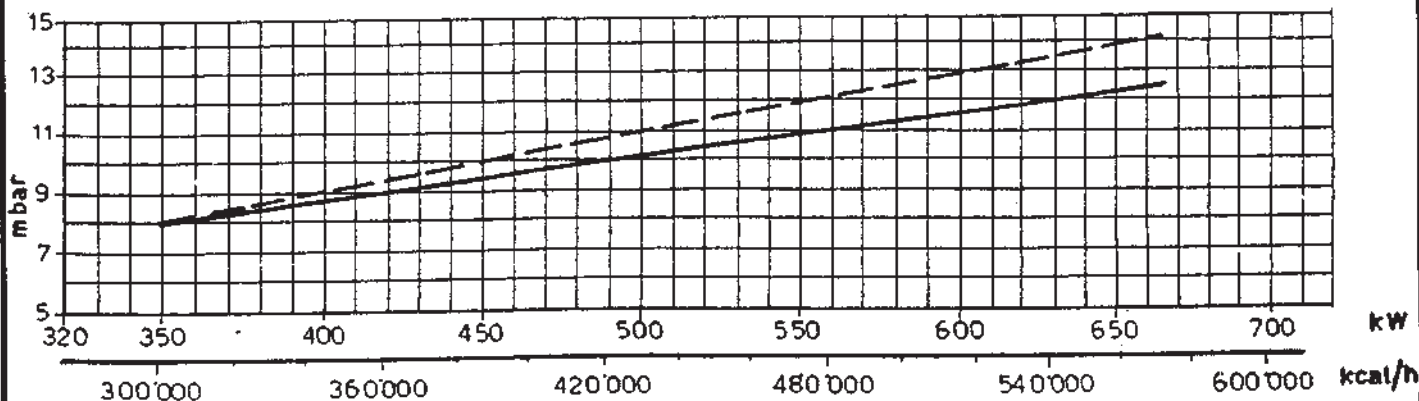
PRESSION GAZ - PUISSANCE 2e ALLURE

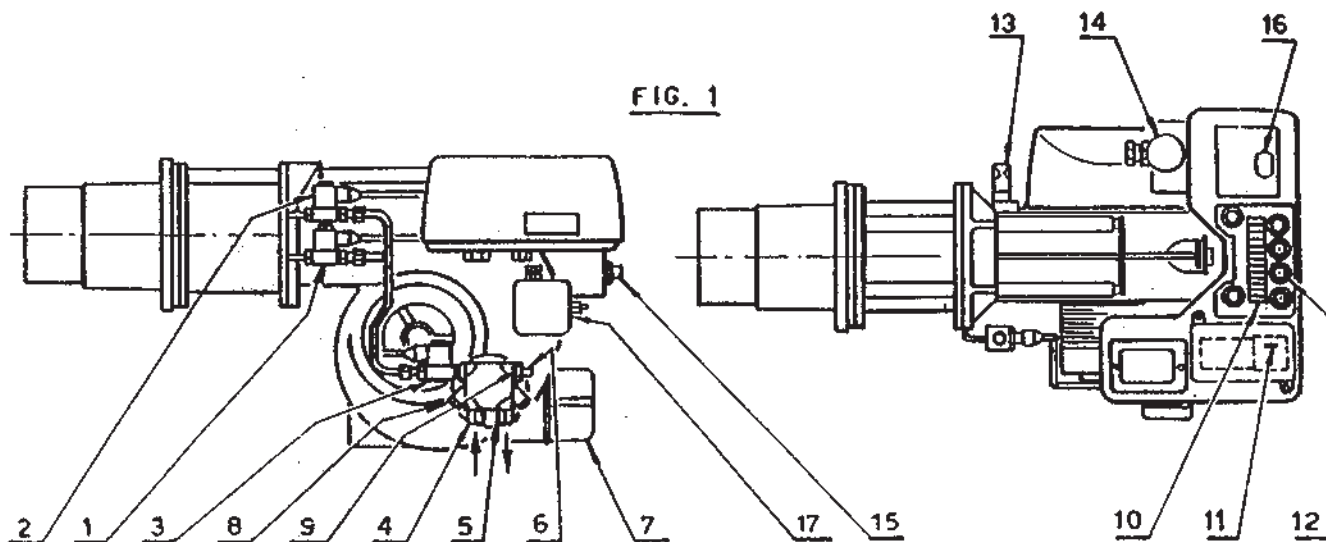
Pression: mesurée au manchon avec chambre de combustion à 0 mbar

— gaz naturel (G 20)
- - - LPG (G 31)



Prise de pression gaz manchon



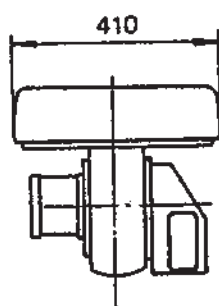
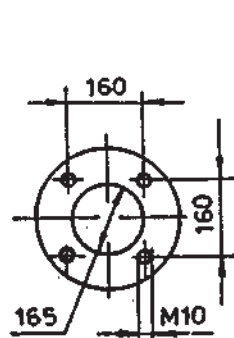


- 1 - Vanne fioul 1re Allure
- 2 - Vanne fioul 2e Allure
- 3 - Vanne fioul de sécurité
- 4 - Raccord d'aspiration fioul
- 5 - Raccord de retour fioul
- 6 - Régulateur pression pompe
- 7 - Moteur volet air
- 8 - Raccord manomètre (G 1/8)
- 9 - Raccord vacuomètre (G 1/8)
- 10 - Bornier
- 11 - Déblocage relais moteur
- 12 - Passe-câble
- 13 - Cellule photo-électrique UV
- 14 - Condensateur moteur fioul
- 15 - Sélecteur FIOUL-GAZ
- 16 - Bouton de réarmement de la boîte de contrôle
- 17 - Pressostat air

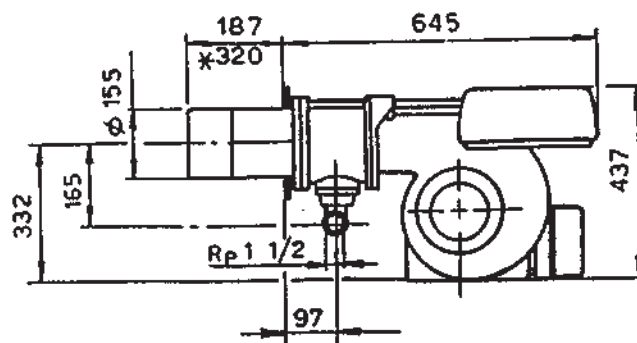
QUANTITE	MATERIEL FOURNI
1	Joint pour armature
8	Vis
1	Protection
3	Collier
2	Tuyaux flexibles
4	Raccords
4	Joints
1	Kit de transformation pour LPG
2	Gicleurs pour fioul domestique
1	Bride

DIMENSIONS

Perçage plaque chaudière

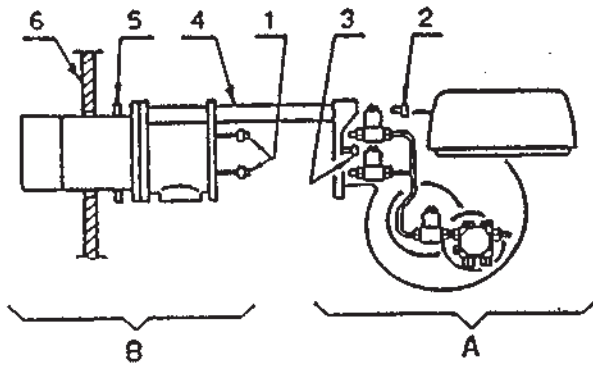


Brûleur



* Cette dimension, obtenue avec une tête longue, est fournie sur demande.

FIXATION A LA CHAUDIERE

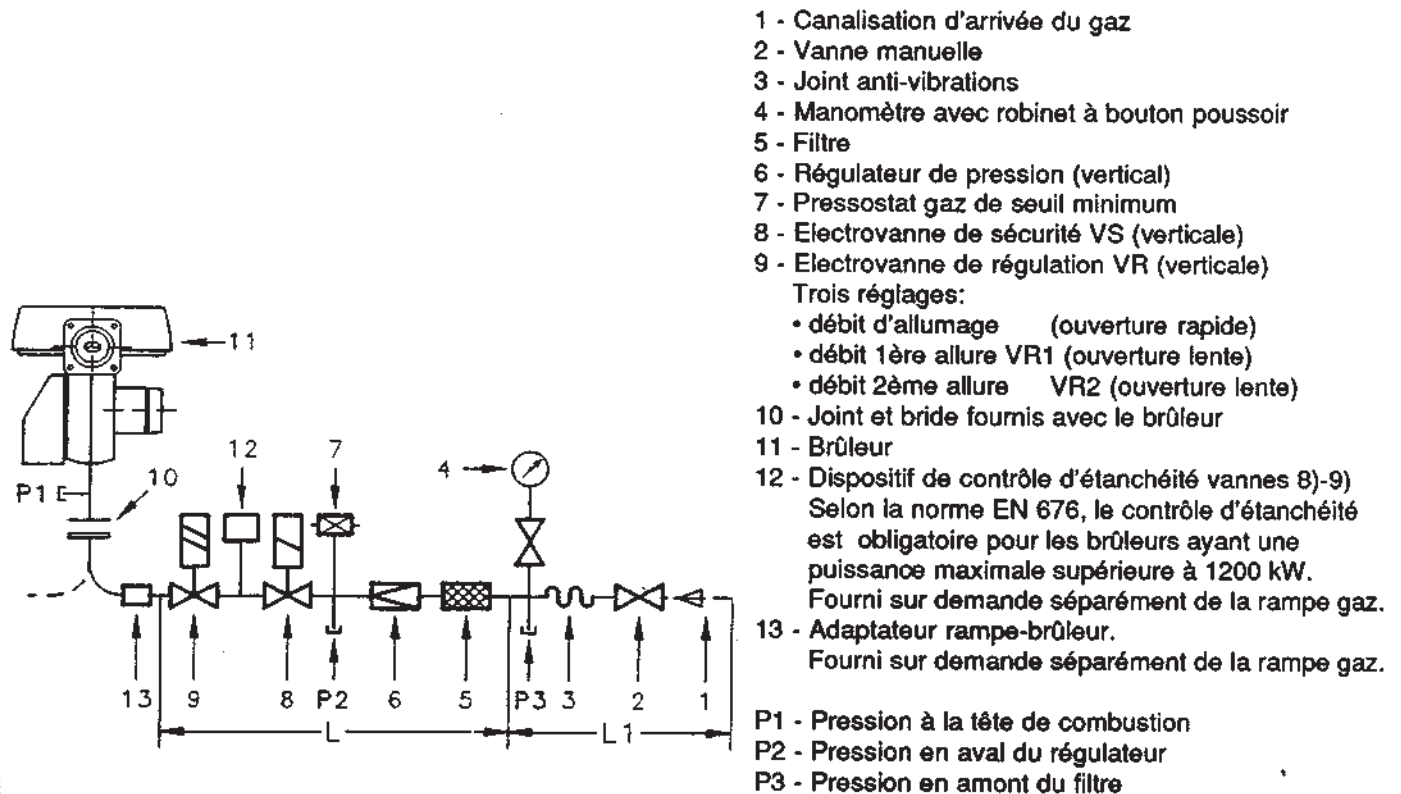


Pour séparer la tête de combustion du reste du brûleur, procéder de la façon suivante:

- Dévisser les raccords (1) des deux vannes
- Dévisser les 4 vis (2-3)
- Extraire le groupe (A) des tiges (4)
- Fixer le groupe (B) à la plaque de la chaudière (6) en intercalant le joint (5).

Avant de remonter le groupe (A), monter les gicleurs et régler la tête de combustion en suivant les explications données plus loin.

RAMPES GAZ SELON LA NORME EN 676



- 1 - Canalisation d'arrivée du gaz
 - 2 - Vanne manuelle
 - 3 - Joint anti-vibrations
 - 4 - Manomètre avec robinet à bouton poussoir
 - 5 - Filtre
 - 6 - Régulateur de pression (vertical)
 - 7 - Pressostat gaz de seuil minimum
 - 8 - Electrovanne de sécurité VS (verticale)
 - 9 - Electrovanne de régulation VR (verticale)
- Trois réglages:
- débit d'allumage (ouverture rapide)
 - débit 1ère allure VR1 (ouverture lente)
 - débit 2ème allure VR2 (ouverture lente)
- 10 - Joint et bride fournis avec le brûleur
 - 11 - Brûleur
 - 12 - Dispositif de contrôle d'étanchéité vannes 8)-9)
- Selon la norme EN 676, le contrôle d'étanchéité est obligatoire pour les brûleurs ayant une puissance maximale supérieure à 1200 kW. Fourni sur demande séparément de la rampe gaz.
- 13 - Adaptateur rampe-brûleur. Fourni sur demande séparément de la rampe gaz.

- P1 - Pression à la tête de combustion
 P2 - Pression en aval du régulateur
 P3 - Pression en amont du filtre

- L - La rampe gaz est fournie à part avec le code indiqué dans le tableau.
 L1 - A charge de l'installateur

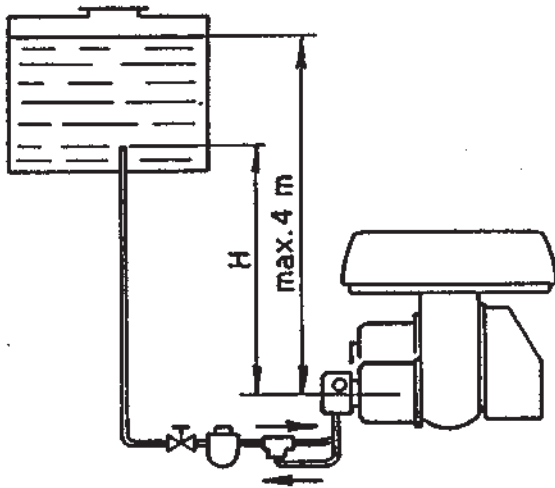
GI/EMME 600

RAMPE GAZ L					Code 12	Code 13	COMPOSANTS		
Ø	CODE	Δp mbar					Filtre 5	Régulateur 6	Electrovannes 8-9
		350 kW	500 kW	665 kW					
1"	3970151	18,0	32,0	50,0	3010123	3000824	Multiblock MB ZRDLE 410		
1" 1/4	3970152	10,5	18,5	28,0	3010123	3010124	Multiblock MB ZRDLE 412		
1" 1/2	3970153	7,0	13,0	20,0	3010125	-	GF 515/1	FRS 515	MVD 515/5 + ZRDLE 415/5
1" 1/2	3970189	5,5	10,0	15,0	3010123	-	Multiblock MB ZRDLE 415		
2"	3970154 3970166 *	-	5,2	8,0	3010125	3000822	GF 520/1	FRS 520	MVD 520/5 + ZRDLE 420/5
2"	3970184 3970185 *	-	6,0	9,0	3010123	3000822	Multiblock MB ZRDLE 420		

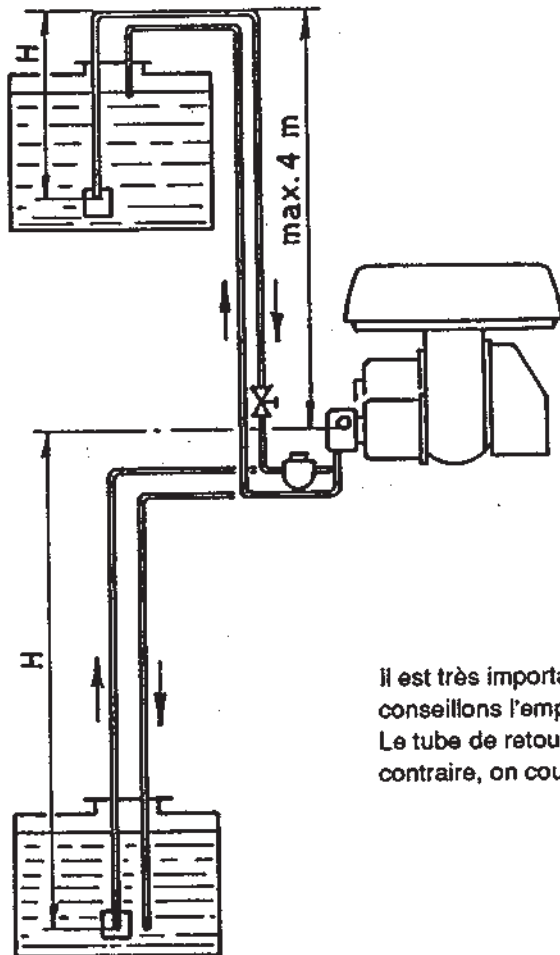
* Version rampe contrôle d'étanchéité monté.

Les valeurs de perte de la rampe indiquées sur le tableau se rapportent: au gaz naturel G 20; * pour G 25 multiplier les valeurs par 1,3; * per G 31 (GPL - LPG) multiplier les valeurs par 0,41.

INSTALLATIONS HYDRAULIQUES



H mètres	L mètres	
	ø18	ø10
0,5	4	10
1	8	20
1,5	12	30
2	16	40
2,5	20	50



H mètres	L mètres	
	ø10	ø12
0	40	100
0,5	36	90
1	32	80
2	24	58
3	15	36
3,5	10	25

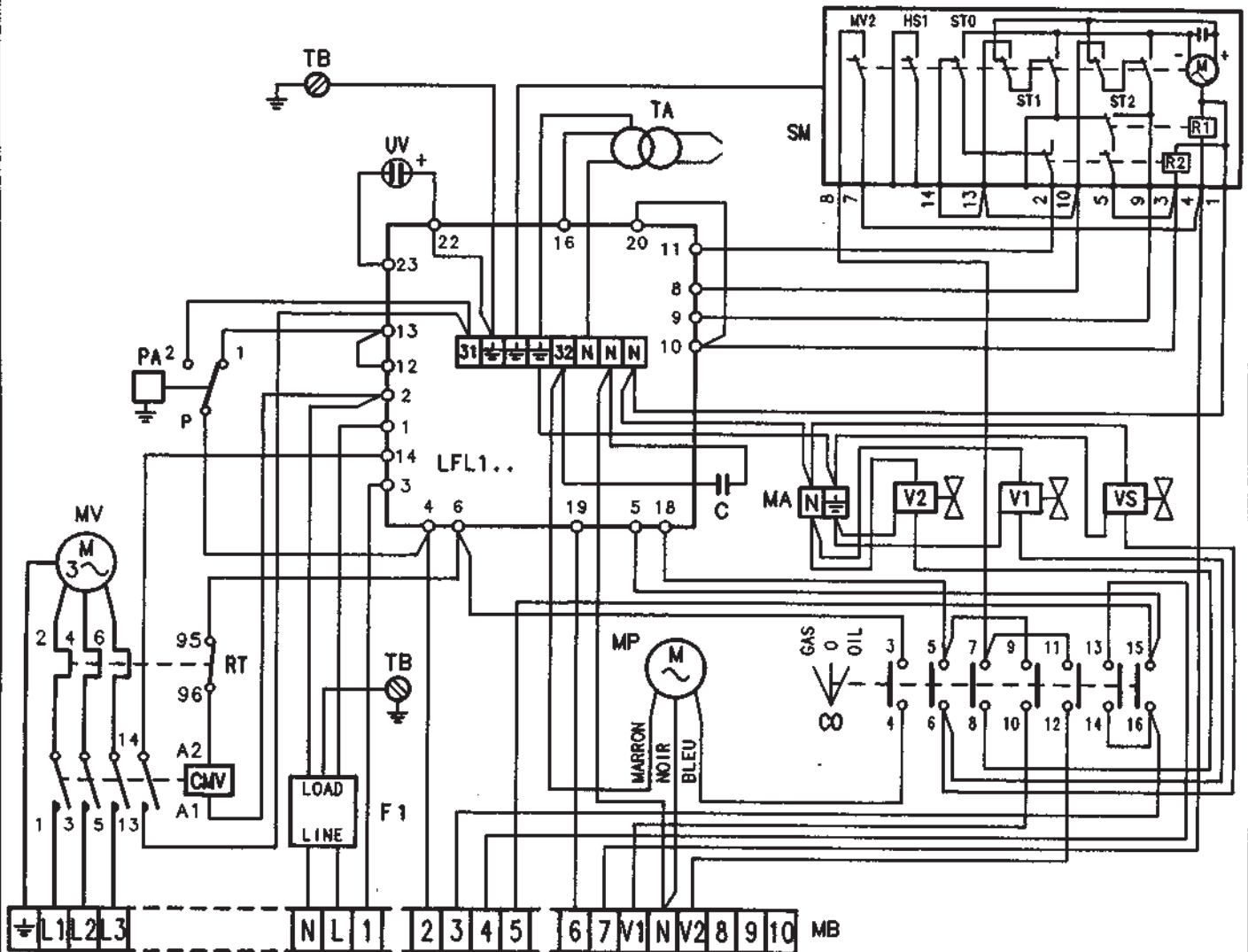
Il est très important que les tuyauteries soient parfaitement étanches. Nous conseillons l'emploi de tubes en cuivre.
Le tube de retour doit arriver à la même hauteur que le tube d'aspiration, en cas contraire, on court le risque de désamorçage.

H = Dénivellation; L = Longueur du tube d'aspiration y compris le segment vertical.

Les tubes en cuivre de ø10 et ø12 prévus dans les tableaux peuvent être remplacés par des tubes en acier respectivement d'3/8" et de 1/2" gaz du commerce sans soudure.

INSTALLATION ELECTRIQUE

(EXECUTEE EN USINE)



LEGENDE

- C : CONDENSATEUR MOTEUR POMPE
- CMV : CONTACTEUR
- CO : COMMUTATEUR
- F1 : PROTECTION CONTRE PARASITES RADIO
- MA : PORTE BORNES AUXILLARE
- MB : PORTE BORNES BRULEUR
- MP : MOTEUR POMPE
- MV : MOTEUR VENTILATEUR
- PA : PRESSOSTAT AIR
- RT : RELAIS THERMIQUE
- SM : SERVOMOTEUR
- TA : TRASFORMATEUR D'ALLUMAGE
- TB : TERRE BRULEUR
- UV : CELLULE U.V.
- V1 : VANNE DE 1^{RE} ALLURE FIOUL
- V2 : VANNE DE 2^E ALLURE FIOUL
- VS : VANNE DE SECURITE'

COMMUTATEUR

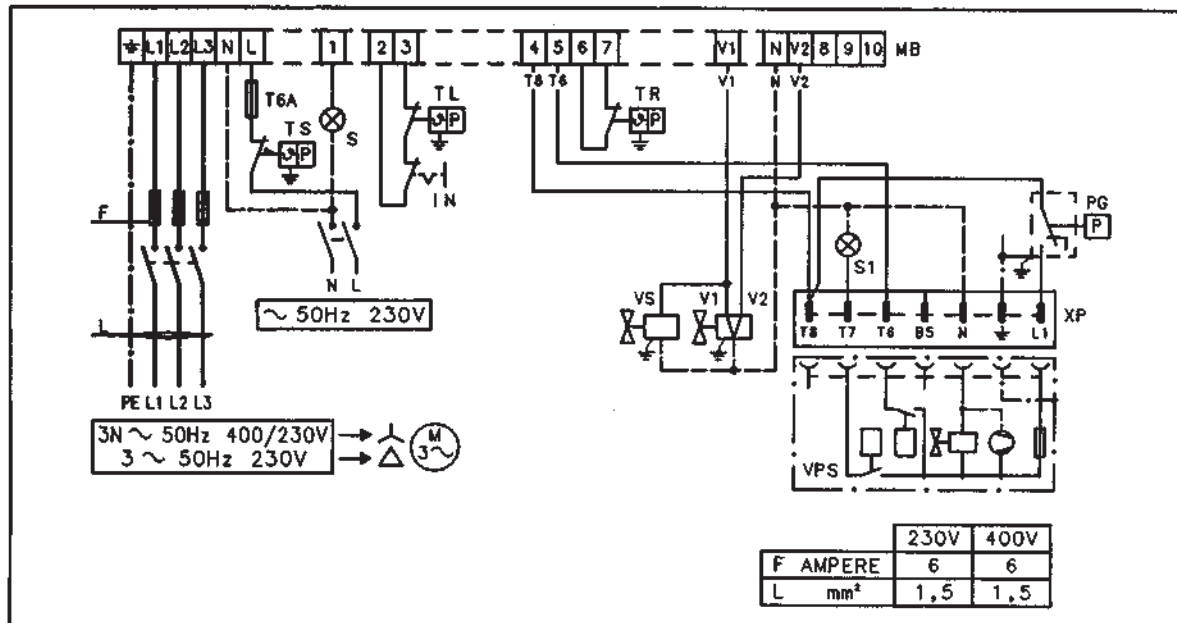
	OIL 0 GAS	
	<input type="radio"/>	<input type="radio"/>
3-4	X	
5-6	X	
7-8	X	
9-10		X
11-12		X
13-14		X
15-16	X	

COMPATIBILITE ELECTROMAGNETIQUE
 CONFORME A LA DIRECTIVE 89/336/CEE (PERTURBATION RADIO).

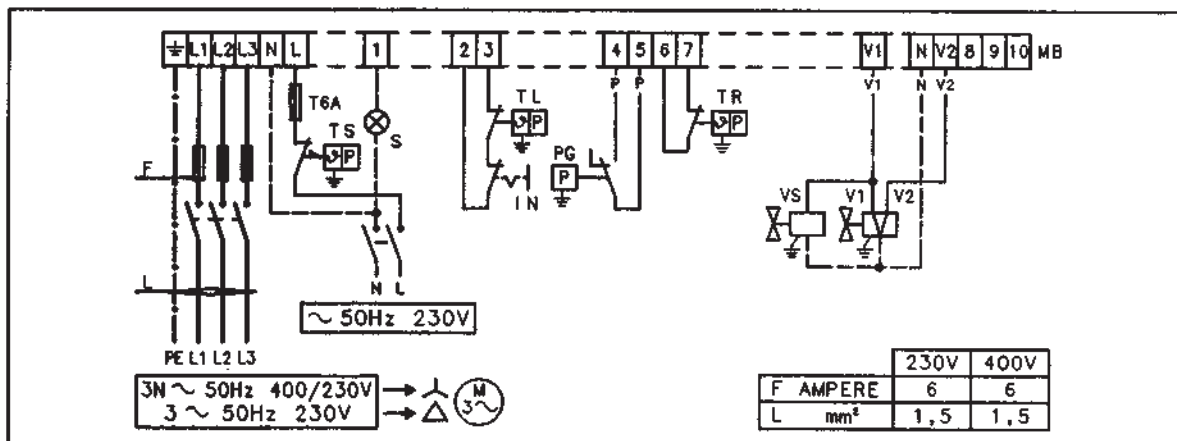
INSTALLATION ELECTRIQUE DU BRULEUR

(EFFECTUE PAR L'INSTALLATEUR)

AVEC DISPOSITIF DE CONTROLE D'ETANCHEITE DUNGS VPS



SANS DISPOSITIF DE CONTROLE D'ETANCHEITE



LEGENDE

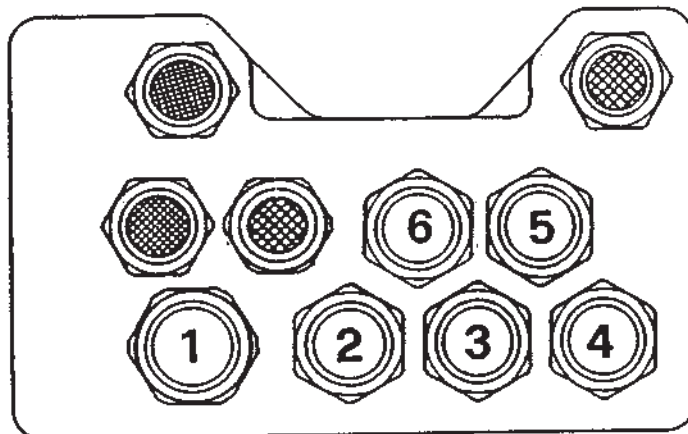
- MB : PORTE BORNES BRULEUR
- IN : INTERRUPTEUR ELECTRIQUE POUR ARRÊT MANUEL BRULEUR
- PG : PRESSOSTAT GAZ MINI
- S : SIGNALISATION BLOCAGE BRULEUR A DISTANCE
- S1 : SIGNALISATION BLOCAGE DU VPS
- TL : TELECOMMANDE LIMITE
- TR : TELECOMMANDE DE REGLAGE: COMMANDE 1^{RE} et 2^E ALLURE DE FONCTIONNEMENT
- TS : TELECOMMANDE DE SECURITE
- VPS: DISPOSITIF DE CONTROLE D'ETANCHEITE VANNES
- V1 : VANNE DE 1^{RE} ALLURE
- V2 : VANNE DE 2^E ALLURE
- VS : VANNE DE SECURITE

NOTE

- SECTION MINIMUM DES CONDUCTEURS 1,5 mm²
- POUR VERIFIER LE BLOC OBSCURIR LA CELLULE UV.
- POUR LES BRULEURS A FONCTIONNEMENT CONTINU, IL EST OBLIGATOIRE, POUR DES RAISON DE SECURITE, UN ARRÊT APRES TOUTES LES 24 HEURES AU MOYEN D'UN INTERRUPTEUR HORAIRE A RACCORDER EN SERIES AUX DISPOSITIFS DE LIMITE (TL ET IN).
- LA MODULATION DE FLAMME ON L'OBTIENT A L'AIDE DU TELECOMMANDE, CONNECTE CONNECTE AUX BORNES 6-7.

FIXATION CABLES ELECTRIQUES

Tous les câbles électriques à raccorder au bornier 10 (fig.1) doivent passer dans les passe-câble 12 (fig.1) selon le schéma de principe donné ci-dessous.



1	Alimentation triphasée	:	presse étoupe	Pg	21
2	Alimentation monophasée	:	presse étoupe	Pg	13,5
3	Thermostat réglage	:	presse étoupe	Pg	13,5
4	Thermostat 2e allure	:	presse étoupe	Pg	13,5
5	Rampe gas	:	presse étoupe	Pg	13,5
6	Pressostat gaz	:	presse étoupe	Pg	13,5

Pour garantir le degré de protection IP 40, boucher les trous des éventuels presse-étoupes inutilisés avec les pastilles prévues à cet effet.

REMARQUE

- Ne pas intervertir le neutre avec la phase (éviter le raccordement prise-fiche).
- Effectuer correctement la mise à la terre
- Vérifier l'arrêt du brûleur en ouvrant le thermostat de chaudière et la mise en sécurité en masquant la cellule photo-électrique.

ATTENTION

au moment de la fermeture du brûleur sur les deux guides, il faut tirer le câble de haute tension vers l'extérieur.

COMPATIBILITE ELECTROMAGNETIQUE

Conforme à la directive 89 / 336 / CEE (perturbation radio)

REGLAGE DE LA TETE DE COMBUSTION

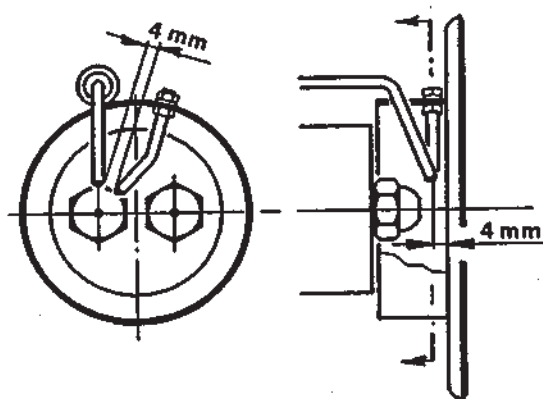
Les réglages peuvent être faits quand le brûleur, en phase d'installation, est encore ouvert (voir page 3, fixation à la chaudière).

CHOIX DU GICLEUR

Angle de pulvérisation

- 60° dans la plupart des cas
- 45° avec chambres de combustion étroites

Position électrodes d'allumage



Pression pompe	GICLEURS				
	1°		2°		1°+2° kg/h
bar	GPH	kg/h	GPH	kg/h	
11	4.00	15	4.00	15	30
10	4.50	16,4	4.50	16,4	32,8
12	4.50	18	4.50	18	36
10	5.00	18,2	5.00	18,2	36,4
12	5.00	20,4	5.00	20,4	40,8
10	5.50	19,7	5.50	19,7	39,4
12	5.50	22	5.50	22	44
10	6.00	22	6.00	22	44
12	6.00	24	6.00	24	48
10	6.50	24	6.50	24	48
12	6.50	27	6.50	27	54
10	7.00	25,5	7.00	25,5	51
12	7.00	28,4	7.00	28,4	56,8
11	7.50	30	7.50	30	60

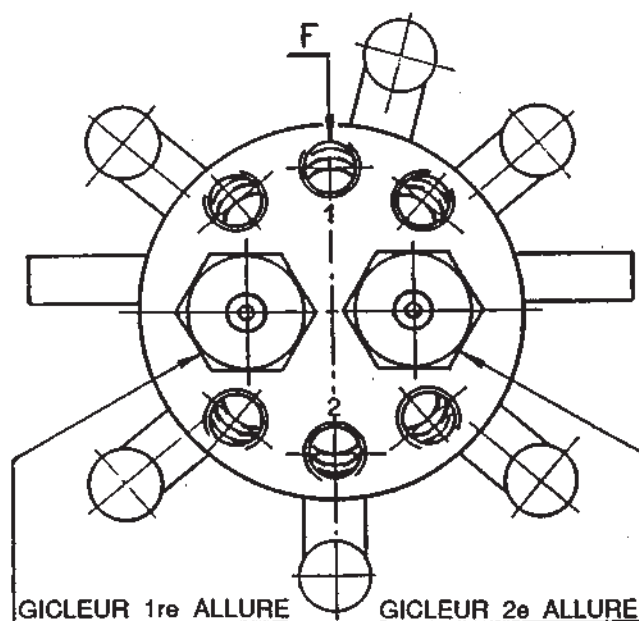
REGLAGE DU DISTRIBUTEUR GAZ

Le brûleur quitte l'usine réglé pour fonctionner au gaz naturel (comme dans la figure sur le côté)

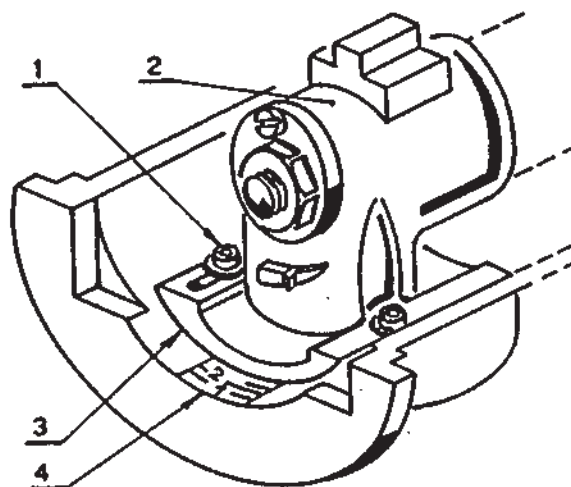
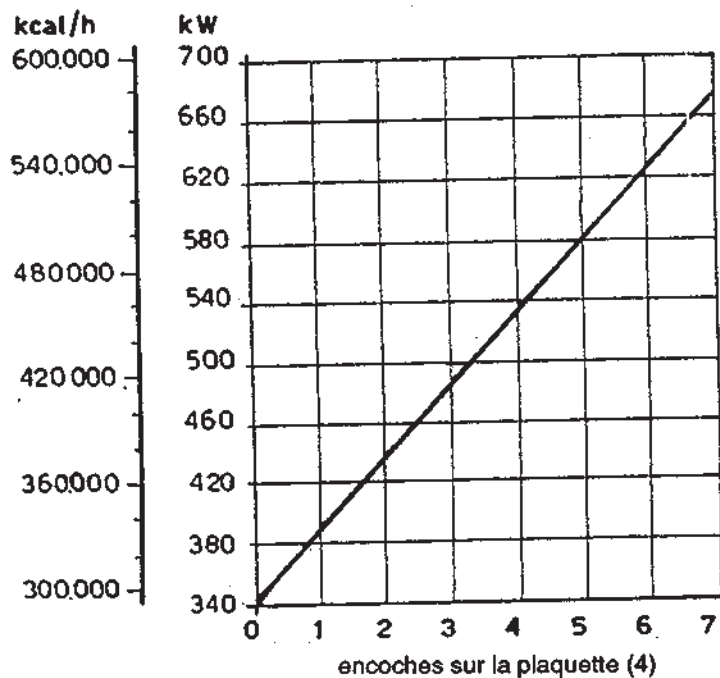
- Trous (F) tous ouverts
- Pour le fonctionnement jusqu'à la puissance de 400.000 kcal/h il est conseillé d'installer 2 buses avec trou de \varnothing 4mm sur les trous (F) (1 et 2) pour obtenir de meilleurs rendements de combustion.

Pour l'emploi du LPG procéder de la façon suivante

- Appliquer 6 buses sur les trous (F) avec \varnothing interne 4 mm.



REGLAGE TETE DE COMBUSTION



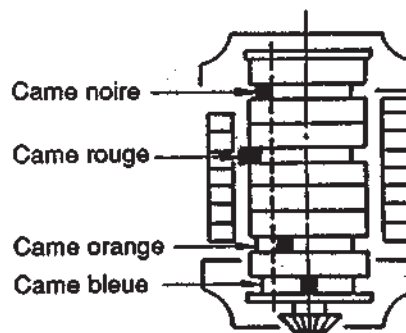
Desserrer les deux vis (1), déplacer le coude (2) de façon à ce que le plan arrière (3) coïncide avec l'encoche désirée sur la plaquette (4). Bloquer les vis (1)

N.B. Une fois le réglage effectué, nous conseillons de tracer un point de repère sur le manchon ou sur la plaquette (4); cela pourra s'avérer utile en cas d'entretien.

REGLAGE MOTEUR VOLET AIR

ARRET - Came bleue

La came bleue est positionnée verticalement à l'usine et correspond à la condition de volet air complètement fermé. Pour avoir l'ouverture partielle du volet, déplacer cette came vers la gauche (signe + sur la plaquette). La nouvelle position du volet pourra être vérifiée avec l'arrêt du brûleur. Ne dépasser en aucun cas la position de la came orange de 1^{re} allure



Ouverture + - Fermeture

PREMIERE ALLURE - came orange

La came orange règle la position du volet de première flamme et est réglable aussi bien en ouverture qu'en fermeture.

DEUXIEME ALLURE - Came rouge et noir

La came rouge règle la position du volet de deuxième flamme et est réglable aussi bien en ouverture qu'en fermeture. La came noire commande l'ouverture de la deuxième vanne fioul et doit devancer de peu la came rouge, mais jamais la came orange de 1^{re} allure.

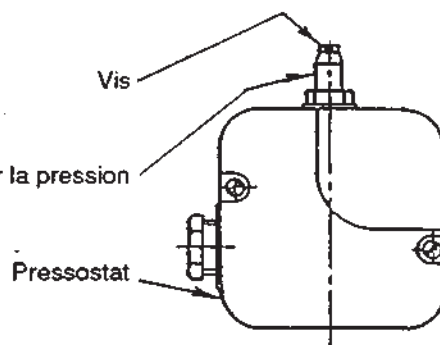
MISE EN MARCHÉ

Purge de l'air

Elle s'effectue en dévissant la vis placée sur le pressostatat gaz mini. monté sur la rampe.

Raccord pour mesurer la pression

Pressostat



PUISSANCE A L'ALLUMAGE

Selon la norme EN 676 :

Brûleurs avec puissance MAX jusqu'à 120 kW

L'allumage peut se faire à la puissance maximum de fonctionnement. Exemple:

- Puissance maximum de fonctionnement : 120 kW
- Puissance maximum à l'allumage : 120 kW

Brûleurs à puissance MAX au delà des 120 kW

L'allumage doit se faire à une puissance réduite par rapport à la puissance maximum de fonctionnement.

Si la puissance à l'allumage ne dépasse pas les 120 kW, aucun calcul n'est nécessaire. Au contraire, si la puissance à l'allumage dépasse les 120 kW, la norme établit que sa valeur soit définie en fonction du temps de sécurité "ts" du coffret de sécurité:

- Pour $t_s = 2s$ la puissance à l'allumage doit être égale ou inférieure à 1/2 de la puissance maximum de fonctionnement.
- Pour $t_s = 3s$ la puissance à l'allumage doit être égale ou inférieure à 1/3 de la puissance maximum de fonctionnement.

Exemple: puissance MAX de fonctionnement 600 kW.

La puissance à l'allumage doit être égale ou inférieure à:

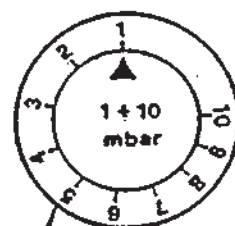
- 300 kW avec $t_s = 2s$
- 200 kW avec $t_s = 3s$

PRESSOSTAT DE L'AIR

Effectuer le réglage du pressostat de l'air après avoir effectué tous les autres réglages du brûleur avec le pressostat de l'air réglé en début d'échelle (A).

Lorsque le brûleur fonctionne en 1ère allure, augmenter la pression de réglage en tournant lentement dans le sens des aiguilles d'une montre la petite molette prévue à cet effet jusqu'au blocage du brûleur. Tourner ensuite dans le sens contraire la petite molette de 1 mbar et répéter le démarrage du brûleur pour en vérifier la régularité.

Si le brûleur se bloque à nouveau, tourner encore dans le sens inverse des aiguilles d'une montre de 0,5 mbar.



Molette de réglage

Attention : comme le veut la norme, le pressostat de l'air doit intervenir quand le CO dans les fumées est égal ou supérieur à 1% (10.000 ppm).

Pour s'en rendre compte, insérer un analyseur de combustion dans le conduit, fermer lentement la bouche d'aspiration du ventilateur (par exemple avec un carton) et vérifier qu'il y ait blocage du brûleur, quand le CO dans les fumées atteint 1%.

AMORÇAGE DE LA POMPE

En cas d'installation par gravité avec alimentation par le bas du réservoir, desserrer le bouchon du raccord vacuomètre 9)(fig.1), jusqu'à ce que le combustible sorte. Dans les deux autres cas, mettre le brûleur en route, purger l'air du raccord manomètre 8)(fig.1), en cas de mise en sécurité répéter le cycle.

ATTENTION

Contrôler, avant de mettre en fonction le brûleur, que le tuyau de retour ne soit pas bouché. Un obstacle éventuel provoquerait la rupture de l'organe d'étanchéité de la pompe.

FONCTIONNEMENT AU FIOUL DOMESTIQUE

Au premier allumage, au moment du passage de la première à la deuxième flamme, on a une forte baisse de pression du combustible liée au remplissage du conduit de la deuxième buse. Cette baisse peut provoquer l'extinction du brûleur.

CONTROLE DE LA COMBUSTION POUR GAZ

CO₂

Il est conseillé de régler le brûleur avec un CO₂ ne dépassant pas 10 % environ (gaz avec Pci 8600 kcal/m³). On évite ainsi qu'un petit dérèglement (par ex. variation du tirage) puisse provoquer une combustion en défaut d'air et donc formation de CO.

CO

Ne doit pas dépasser 100 mg/kWh

DIFFICULTES DE DEMARRAGE ET CAUSES POSSIBLES

Le symbole visible sur le disque de lecture de l'indicateur du boîtier caractérise le genre d'interruption.

◀ LE BRULEUR NE SE MET PAS EN ROUTE A LA FERMETURE DES THERMOSTATS

- le gaz manque
- le pressostat gaz mini. ne ferme pas le contact: il est mal réglé
- le pressostat air est commuté en position de fonctionnement;
- le fusible du boîtier est interrompu;
- le servomoteur ne ferme pas le circuit de fermeture à zéro, bornes 11 et 8 du boîtier

▲ ARRET AU DEMARRAGE

- le servomoteur ne ferme pas le circuit d'ouverture maximum des bornes 9 et 8 du boîtier.

P MISE EN SECURITE

Le pressostat air ne commute pas à cause de:

- contact défectueux;
- pression de l'air insuffisante.

■ MISE EN SECURITE

Mauvais fonctionnement du circuit de détection flamme.

- la cellule photo-électrique ne détecte pas la flamme:
elle est sale et en court circuit
- amplificateur interne défectueux.

▼ MISE EN SECURITE EN PREVENTILATION

- le servomoteur ne ferme pas le circuit d'ouverture minimum bornes 10 et 8 du boîtier.

1 MISE EN SECURITE par manque de signal de flamme

- la cellule photo-électrique ne détecte pas la flamme
- la connexion entre la cellule photo-électrique et le boîtier est interrompue
- courant de détection insuffisant (min. 70 µA)

| MISE EN SECURITE EN FONCTIONNEMENT PAR:

- manque signal de flamme;
- manque pression air

Remarque:

- Si la mise en sécurité se vérifie entre le départ et le préallumage sans indication de symbole, la cause est généralement une simulation de flamme.
- Le brûleur continu à répéter le cycle de démarrage sans se mettre en sécurité:
 - a) Le pressostat gaz mini. s'ouvre et se ferme à cause d'un réglage très voisin de la pression du réseau, de sorte que la baisse de pression se vérifiant au démarrage du brûleur suffit à faire intervenir le pressostat en causant un nouveau départ.
 - b) Le pressostat gaz maxi s'ouvre et se ferme à cause d'une pression excessive dans le réseau (ou d'un réglage erroné), qui le fait intervenir à l'ouverture des vannes en causant un nouveau départ.

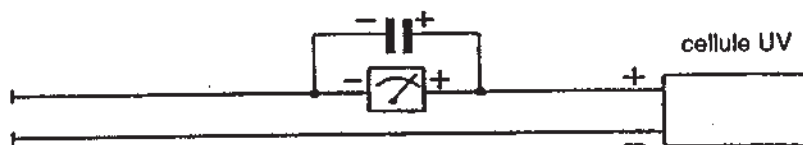
Courant à la cellule UV

Valeur minimale pour un fonctionnement correct: 70 μ A

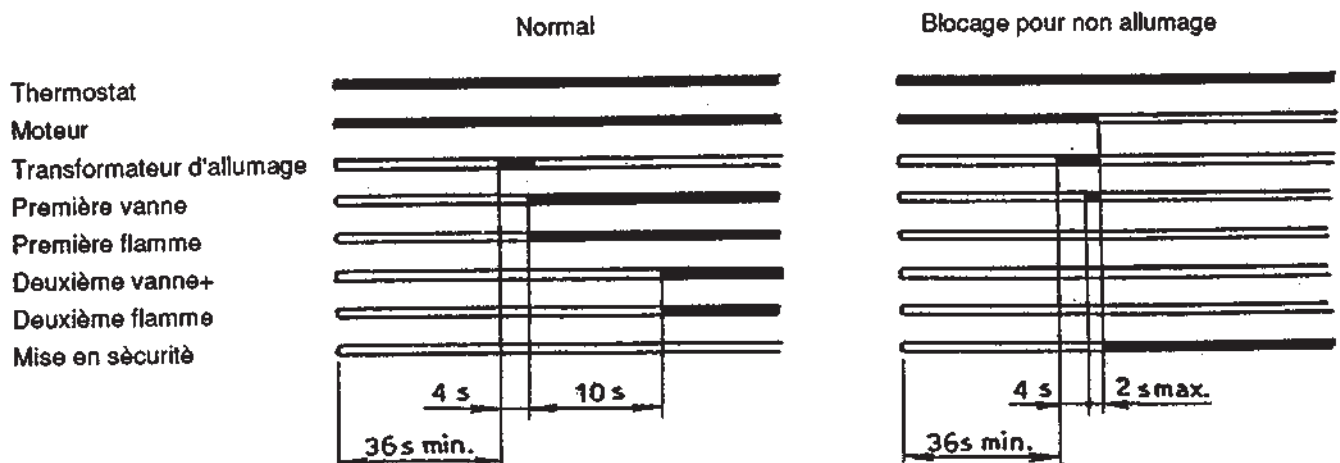
Si la valeur est inférieure, cela peut dépendre de:

- cellule déchargée
- tension inférieure à 187 V
- mauvais réglage du brûleur

Pour la mesure, utiliser un micro-ampèromètre de 100 μ A c.c., relié en série à la cellule, selon le schéma, avec un condensateur de 100 μ F - 10 V c.c. en parallèle à l'instrument.



PROGRAMME DE DEMARRAGE DU BRULEUR



Si la flamme s'éteint au cours du fonctionnement la mise en sécurité se produit dans un délai d'une seconde.

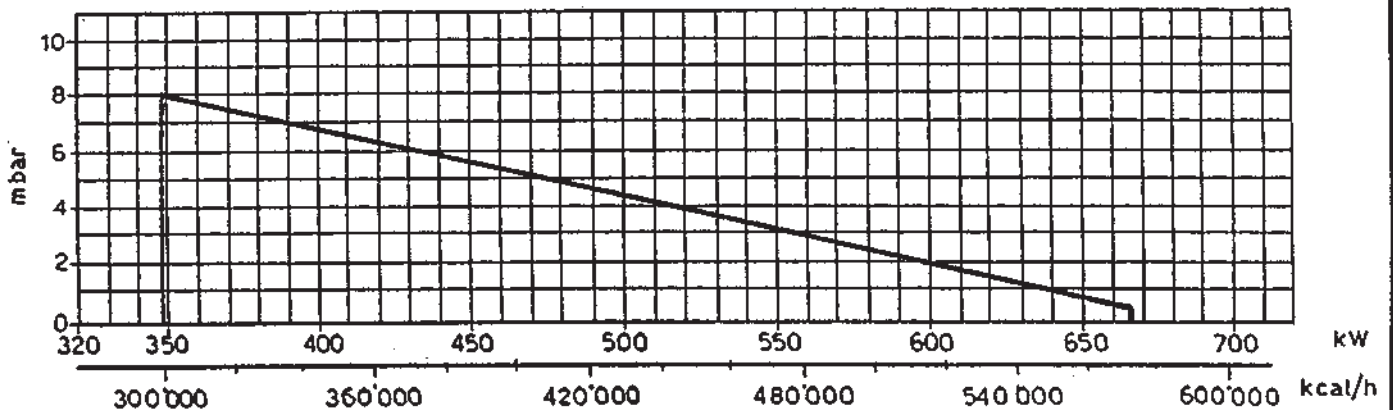
GAS - HEIZÖLBRENNER GI / EMME 600

**Typ
497 T 1**

Wärmeleistung	174 / 348 - 665 kW 150.000 / 300.000 - 572.000 kcal / h		
Brennstoffe	Heizöl, max. Viskosität bei 20 °C: 6 mm ² / s (1,5 °E)		
	Erdgas G20 Hu 8570 kcal / m ³ - Erdgas G20 Hu 7370 Kcal / m ³		
	Flüssiggas mit Hu 22.200 kcal / m ³		
Mindestgasdruck - mbar	Erdgas G 20	Erdgas G 25	Flüssiggas
	12,5	15,8	14,2
Elektrische Spannung	Drehstrom, 230 V ± 10 % 50 Hz ohne Nulleiter		
	400 V ± 10 % 50 Hz mit Nulleiter		
Kondensator - Gebläsemotor	2,85 A / 230 V - 1,65 A / 400 V		
Kondensator - Pumpenmotor	1,4 A / 230 V - 6,3µF		
Zündtransformator	Primärspannung 1,8 A/230V -Sekundärspannung 1x8 kV 30 mA		
Pumpe	Durchsatz 50 kg/h bei 12 bar - Höchstdruck 15 bar		
Betrieb	zweistufig		

Der Brenner entspricht dem Schutzgrad IP 40 gemäß CEI -Norm 70.1

FEUERRAUMDRUCK - LEISTUNG II. STUFE

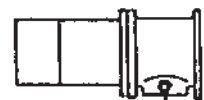


Mindestleistung I. Stufe: 174 kW - 15 kg/h

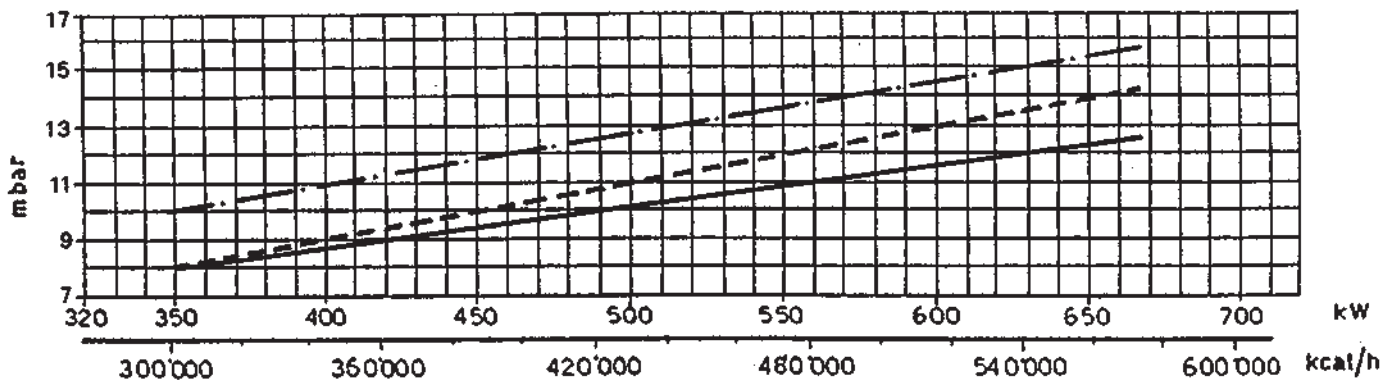
MINDESTGASDRUCK - LEISTUNG II. STUFE

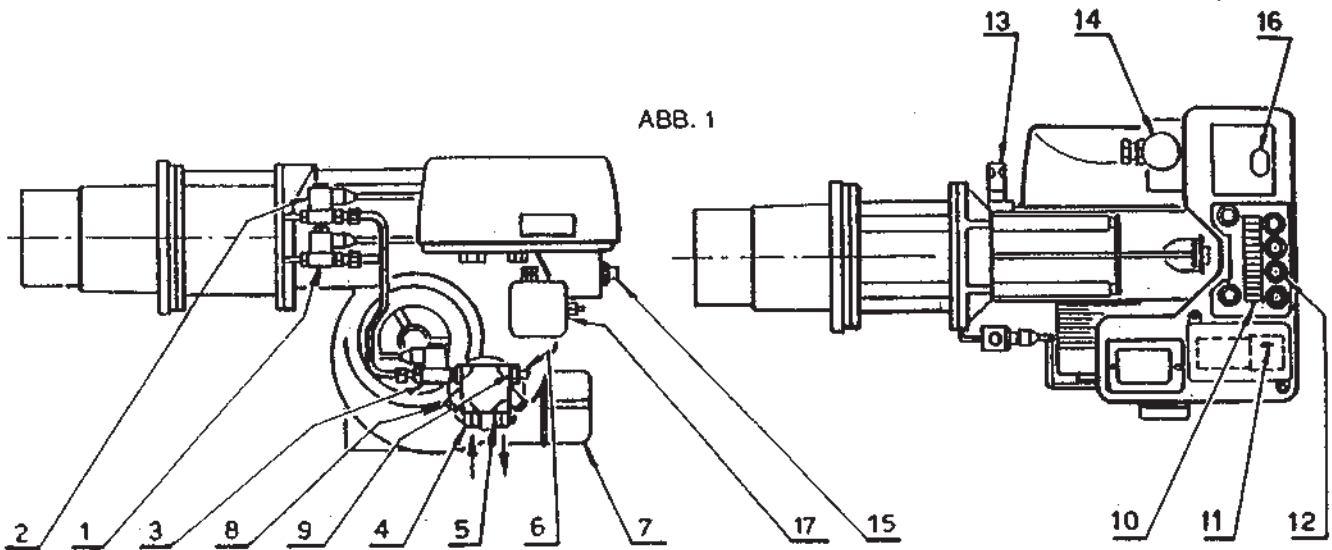
Druck: gemessen an der Gasanschluß-Muffe, bei Feuerraum 0 mbar

- Erdgas G20
- - - Flüssiggas (G 31)
- · - Erdgas G25



Gasdruckentnahme am Meßstutzen der Gasanschluß-Muffe



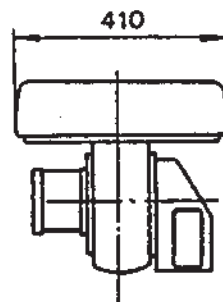
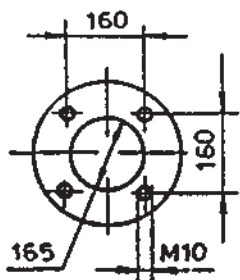


- 1 - Brennstoffventil I. Stufe
- 2 - Brennstoffventil II. Stufe
- 3 - Brennstoff-Sicherheitsventil
- 4 - Ölsaugleitungsanschlußstück
- 5 - Ölrücklaufleitungsanschlußstück
- 6 - Druckregler Pumpe
- 7 - Luftklappenmotor
- 8 - Manometeranschluß (G 1/8)
- 9 - Vakuummeteranschluß (G 1/8)
- 10 - Klemmleiste
- 11 - Entstörung Motorrelais
- 12 - Kabeldurchgangsstutzen
- 13 - UV-Fotozelle
- 14 - Brennstoffpumpenmotorkondensator
- 15 - Wahlschalter ÖL-GAS
- 16 - Entstörtaste Steuergerät
- 17 - Luft-Druckwächter

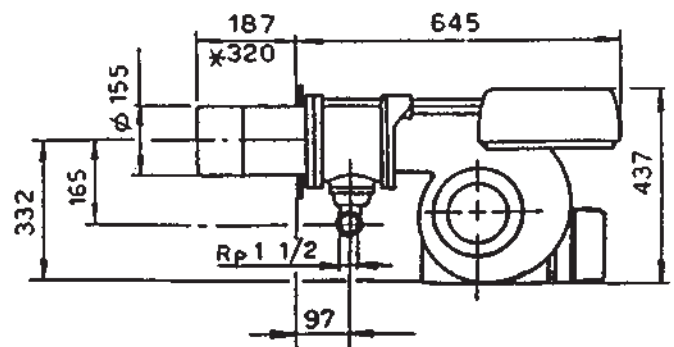
Menge	serienmäßiges Zubehör
1	Dichtung für Gasarmaturen
8	Schrauben
1	Dichtung für Flanschen
3	Schellen
2	Schläuche
4	Verbindungsstücke
4	Dichtungen
1	Kit für den Betrieb mit Flüssiggas
2	Brennstoffdüsen
1	Flansch

ABMESSUNGEN

Bohrungen Kesselplatte

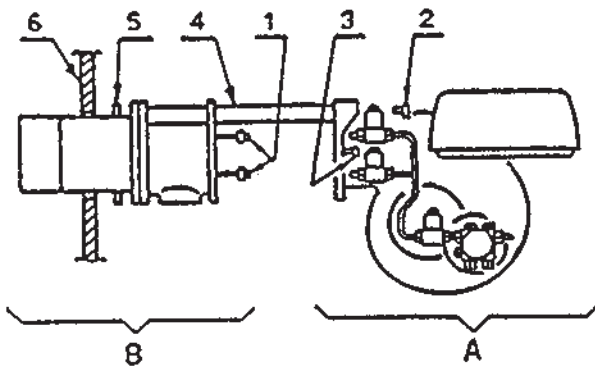


Brenner



* Ausladung, die mit der gesondert erhältlichen Spezialverlängerung erzielt werden kann

BEFESTIGUNG AM KESSEL



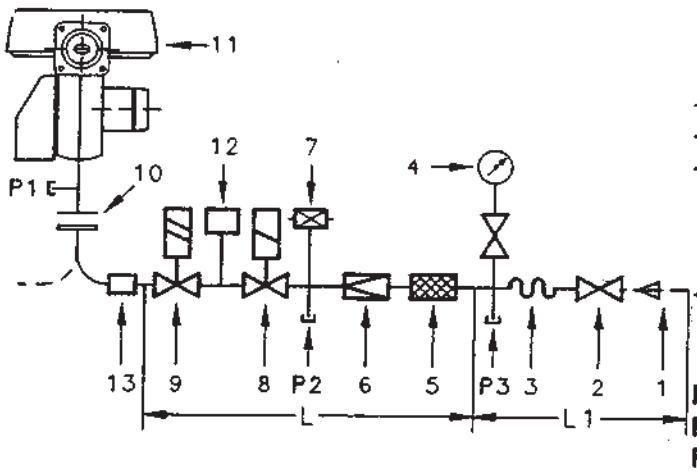
Um den Flammkopf vom Rest des Brenners abzunehmen, wie folgt vorgehen:

- die Anschlußstücke (1) der beiden Ventile losschrauben
- die 4 Schrauben (2 - 3) losschrauben
- die Einheit (A) aus den Zapfen (4) ziehen
- die Einheit (B) an der Kesselplatte (6) befestigen und die Dichtung (5) dazwischenfügen.

Bevor die Einheit (A) wieder angebracht wird, die Düsen montieren und den Flammkopf einstellen, wie folgenden erklärt wird.

GASARMATUREN GEMÄß NORM EN 676

- 1 - Gaszuleitung
 - 2 - Gaskugelhahn
 - 3 - Kompensator
 - 4 - Manometer mit Druckknopfhahn
 - 5 - Filter
 - 6 - Druckregler (vertikal)
 - 7 - Gas-Minimaldruckwächter
 - 8 - Sicherheitsmagnetventil VS (vertikal)
 - 9 - Regelmagnetventil VR (vertikal)
- Drei Einstellungen:
- Zünddurchsatz (schnellöffnend)
 - Durchsatz 1° Stufe VR1 (langsamöffnend)
 - Durchsatz 2° Stufe VR2 (langsamöffnend)
- 10 - Dichtung und Flansch Brennergrundausrüstung
 - 11 - Brenner
 - 12 - Dichtheitskontrolleinrichtung der Gasventile (8)-9).
- Laut Norm EN 676 ist die Dichtheitskontrolle für Brenner mit Höchstleistung über 1200 kW Pflicht. Auf Anfrage gesondert von der Gasarmatur lieferbar.
- 13 - Passtück Armatur-Brenner.
- Auf Anfrage gesondert von der Gasarmatur lieferbar.



- P1 - Druck am Flammkopf
- P2 - Druck nach dem Regler
- P3 - Druck vor dem Filter

L - Gasarmatur gesondert mit dem in Tabelle angegebenen Code geliefert.

L1 - Vom Installateur gelieferte Armaturen

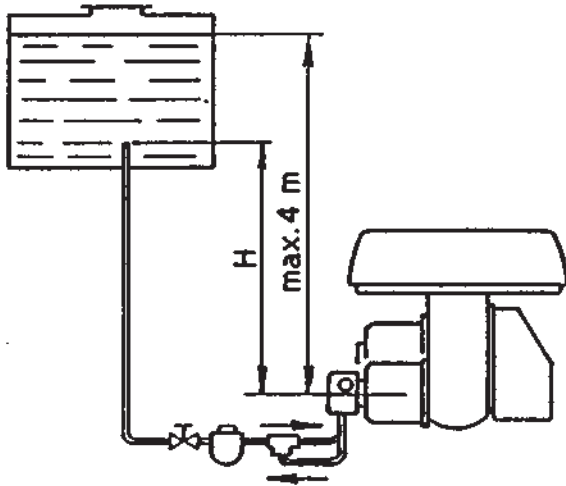
G/EMME 600

GASARMATUREN L					Code 12	Code 13	KOMPONENTEN		
Ø	CODE	Δp mbar					Filter 5	Regler 6	Magnetventile 8-9
		350 kW	500 kW	665 kW					
1"	3970151	18,0	32,0	50,0	3010123	3000824	Multiblock MB ZRDLE 410		
1" 1/4	3970152	10,5	18,5	28,0	3010123	3010124	Multiblock MB ZRDLE 412		
1" 1/2	3970153	7,0	13,0	20,0	3010125	-	GF 515/1	FRS 515	MVD 515/5 + ZRDLE 415/5
1" 1/2	3970183	5,5	10,0	15,0	3010123	-	Multiblock MB ZRDLE 415		
2"	3970154 3970166 *	-	5,2	8,0	3010125	3000822	GF 520/1	FRS 520	MVD 520/5 + ZRDLE 420/5
2"	3970184 3970185 *	-	6,0	9,0	3010123	3000822	Multiblock MB ZRDLE 420		

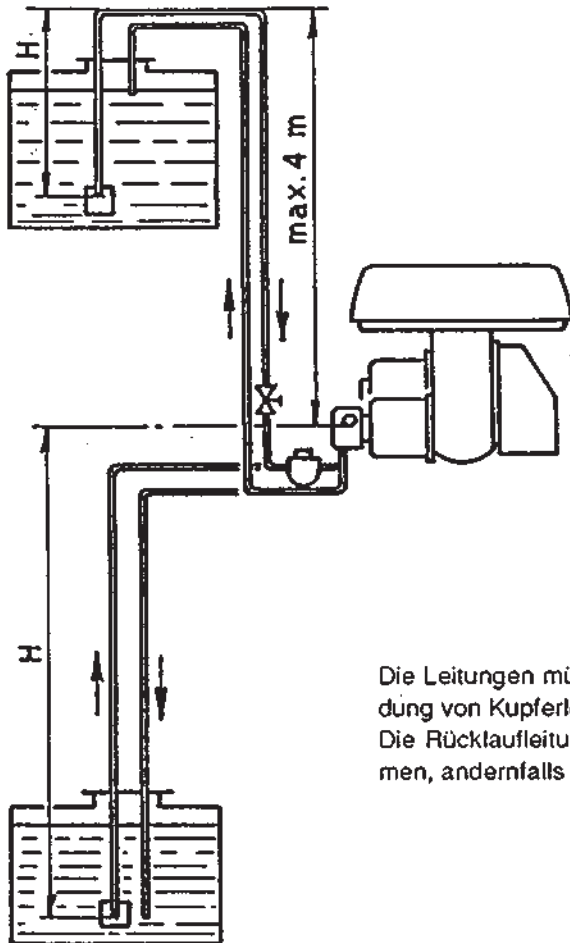
* Version Sammelleitung Dichtungskontrolle, eingebaut.

Die in der Tabelle angeführten Verlustwerte der Flaschenbatterie beziehen sich auf:
Erdgas G 20; * für G 25 die Werte mit 1,3 multiplizieren; * für G 31 (GPL - LPG) die Werte mit 0,41 multiplizieren.

HYDRAULIKANLAGEN



H mètres	L mètres	
	øi 8	øi 10
0,5	4	10
1	8	20
1,5	12	30
2	16	40
2,5	20	50



H mètres	L mètres	
	øi 10	øi 12
0	40	100
0,5	36	90
1	32	80
2	24	58
3	15	36
3,5	10	25

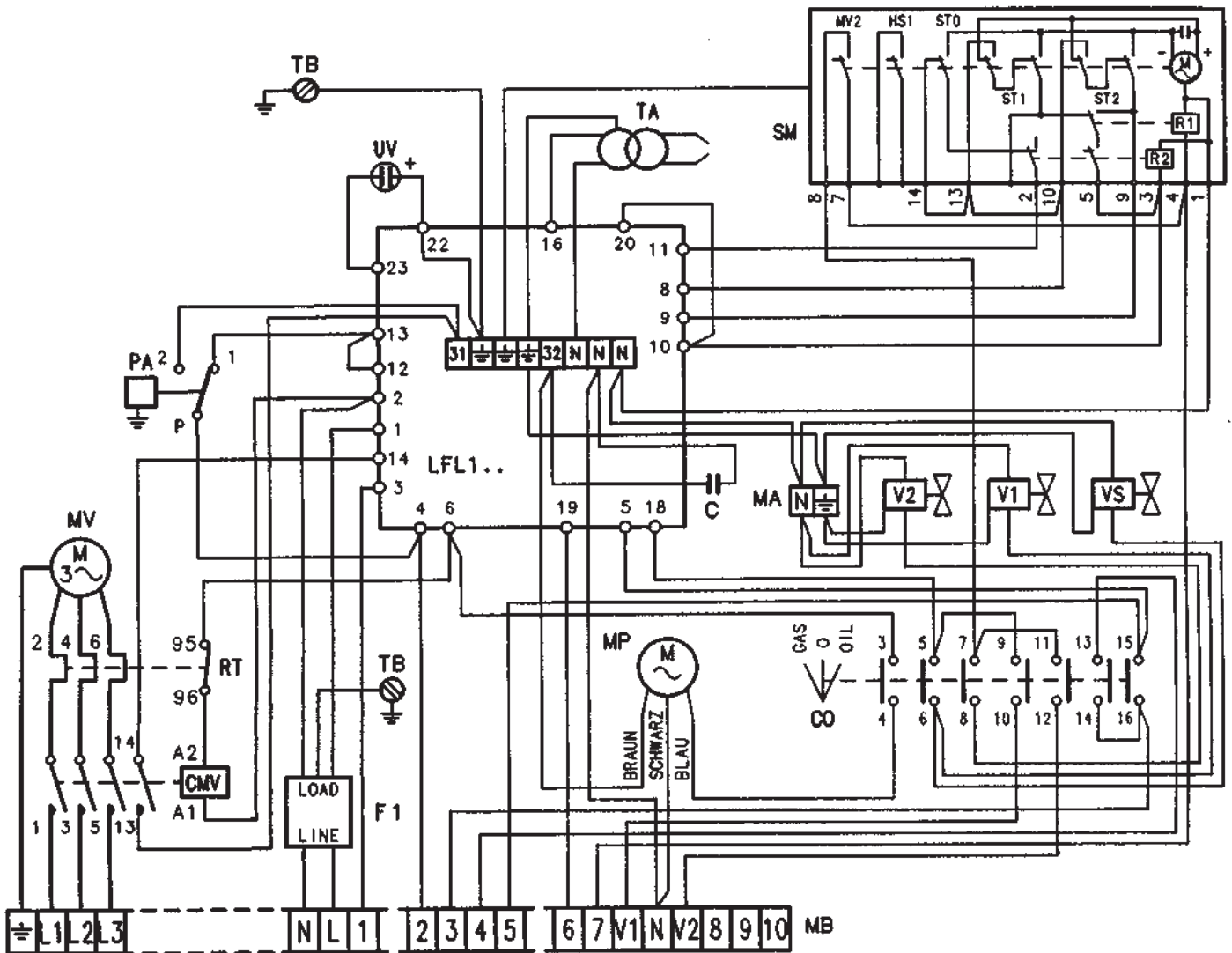
Die Leitungen müssen unbedingt absolut dicht sein. Wir empfehlen die Verwendung von Kupferleitungen.
Die Rücklaufleitung muß auf dem gleichen Niveau wie die Saugleitung ankommen, andernfalls könnte sich die Ansaugleitung ausschalten.

H = Höhenunterschied; L = Länge der Ansaugleitung, inklusive des vertikalen Abschnitts.

Die Kupferleitungen von øi 10 und øi 12, die in den Tabellen aufgeführt sind, können durch schweißnahtfreie, handelsübliche 3/8" und 1/2" Stahlleitungen ersetzt werden.

BRENNERVERDRÄHTUNG

(IM WERK AUSGEFÜHRT)



ZEICHENERKLÄRUNG

- C : PUMPENMOTORKONDENSATOR
- CMV : MOTORKONTAKTGEBER
- CO : UMSCHALTER
- F1 : FUNKENTSTÖRER
- MA : HILFSKLEMMEN
- MB : KLEMMLEISTE BRENNER
- MP : PUMPENMOTOR
- MV : GEBLÄSEMOTOR
- PA : LUFTDRUCKWÄCHTER
- RT : WÄRMERELAIS
- SM : STELLMOTOR
- TA : ZÜNDTRAFO
- TB : BRENNERERDUNG
- UV : U.V. RÖHRE
- V1 : ÖLVENTIL STUFE 1
- V2 : ÖLVENTIL STUFE 2
- VS : ÖLSICHERHEITSVENTIL

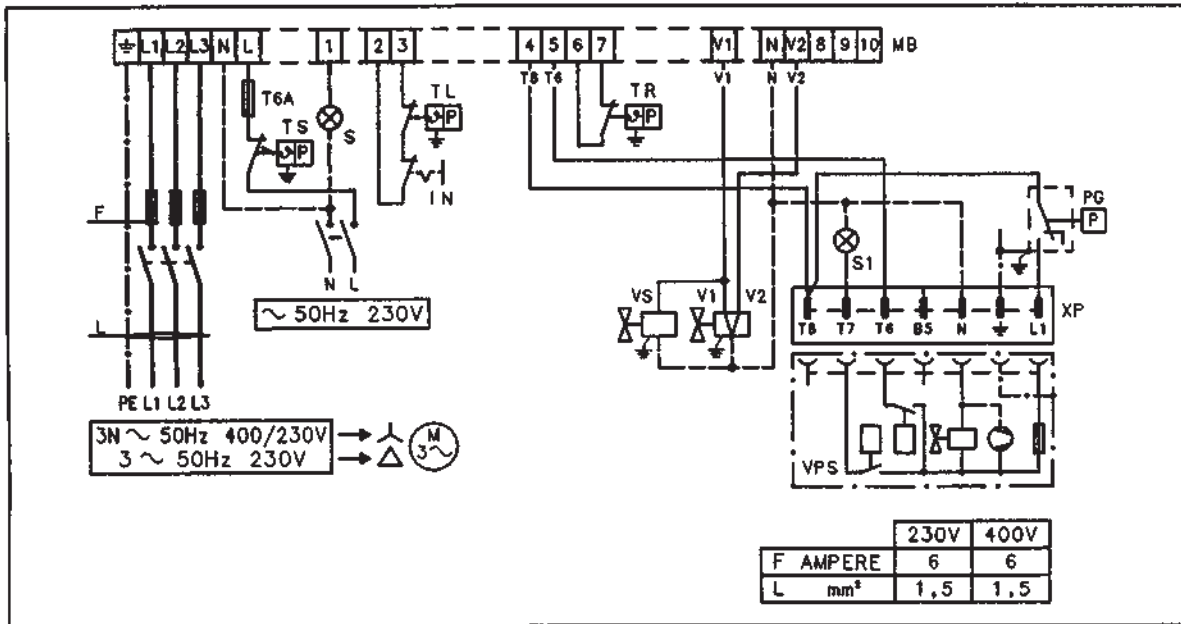
UMSCHALTER

	OIL O GAS		
3-4	X		
5-6	X		
7-8	X		
9-10			X
11-12			X
13-14			X
15-16	X		

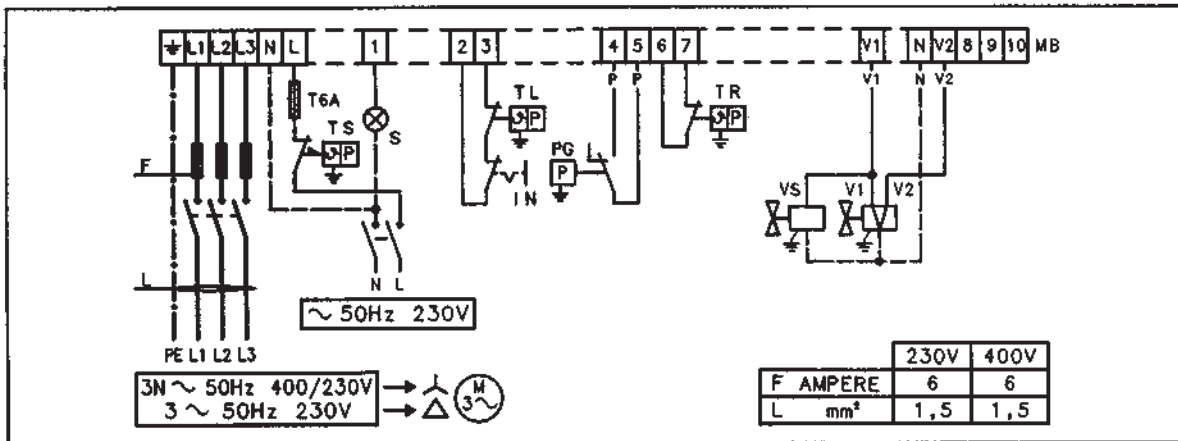
ELECTROMAGNETISCHE VERTRÄGLICHKEIT
NACH RICHTLINIE 89/336/EWG (RADIOSTÖRUNGEN).

ELEKTROVERBINDUNGEN KLEMBRETT (VOM INSTALLATEUR AUSZUFÜHREN)

MIT DICHTHEITSKONTROLLE



OHNE DICHTHEITSKONTROLLE



ZEICHENERKLÄRUNG

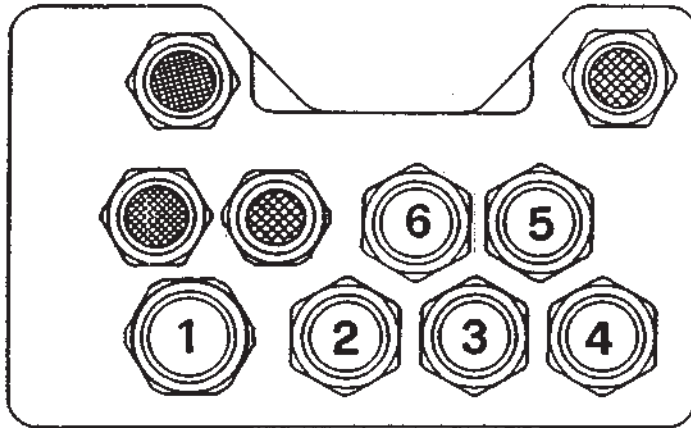
- MB : KLEMMLEISTE BRENNER
- IN : SCHALTER FÜR DAS MANUELLE AUSSCHALTEN DES BRENNERS
- PG : GAS-MINDESTDRUCKWÄCHTER
- S : STÖRUNGS-FERNMELDUNG
- S1 : VPS-STÖRUNGSMELDUNG
- TL : BEGRENZUNGSFERNSTEUERUNG
- TR : EINSTELL-FERNSTEUERUNG: STUFE 1. UND 2.
- TS : SICHERHEITSTHERMOSTAT
- VPS: DICHTHEITSKONTROLLEINRICHTUNGEN
- V1 : GASVENTIL STUFE 1
- V2 : GASVENTIL STUFE 2
- VS : SICHERHEITSVENTIL

BEMERKUNGEN

- WENN DRAHTDURCHSCHNITT NICHT ANGEZEIGT 1,5 mm².
- UM DIE STÖRABSCHALTUNG ZU PRÜFEN UV RÖHRE ABSCHIRMEN.
- BEI BRENNER-DAUERBETRIEB IST AUS SICHERHEITSGRÜNEN JEDE 24 STUNDEN EIN BRENNERSTILLSTAND ÜBER EINEN ZEITSCHALTER VORGESCHRIEBEN, DER AN DIE BEGRENZEREINRICHTUNGEN REIHENGESCHALTET WIRD (TL UND IN).
- DIESE MODULATION ERHALT MAN MITTELS DEM AN DEN KLEMMEN 6 UND 7 ANGESCHLOSSENEN THERMOSTAT, WELCHES DAS ZWEITE VENTIL STEUERT.

KABELBEFESTIGUNG

Alle an der Klemmleiste 10 (Abb. 1) angeschlossenen Kabel müssen gemäß untenstehendem Übersichtsschema in die entsprechenden Kabeldurchgangsstutzen 12 (Abb. 1) eingeführt werden.



1	Dreiphasenspeisung	:	Stutzen	Pg	21
2	Einphasenspeisung	:	Stutzen	Pg	13,5
3	Regelungsthermostat	:	Stutzen	Pg	13,5
4	Thermostat II. Stufe	:	Stutzen	Pg	13,5
5	Gasarmaturen	:	Stutzen	Pg	13,5
6	Gasdruckwächter	:	Stutzen	Pg	13,5

Damit der Schutzgrad IP 40 gemäß CEI 70.1 gewährleistet ist, müssen die Kabeldurchgangsstutzen von eventuell ungenutzten Stutzen mit entsprechenden Abdeckungen verschlossen werden.

BEMERKUNGEN

- Nulleiter nicht mit der Phase verwechseln (Steckdosen - Stecker Verbindungen vermeiden).
- Eine ordnungsgemäße Erdung vornehmen.
- Überprüfen, ob der Brenner abschaltet, indem man den Kesselthermostat öffnet und ob eine Störabschaltung stattfindet, wenn man die Photozelle verdunkelt.

ACHTUNG: Beim Schließen des Brenners auf den zwei Führungen ist es empfehlenswert, das Hochspannungskabel nach außen zu ziehen

ELECTROMAGNETISCHE VERTRÄGLICHKEIT

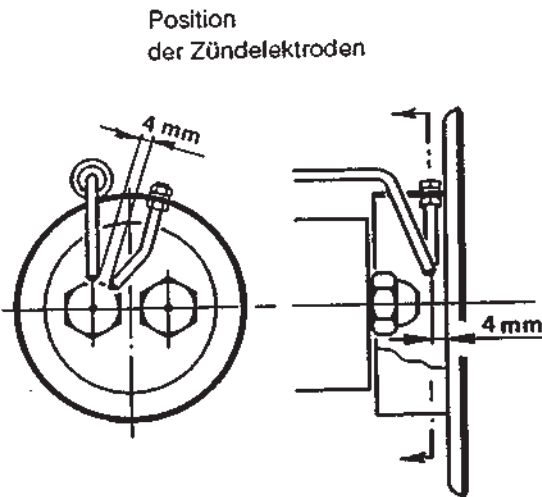
Nach Richtlinie 89 / 336 / EWG (Radiostörungen)

EINSTELLUNG DES FLAMMKOPFES

Die Einstellungen können während der Installationsphase vorgenommen werden, solange der Brenner noch offen ist (siehe Blatt 3, Befestigung am Kessel).

WAHL DER DÜSE

- Zerstäubungswinkel
- 60° im Normalfall
- 45° bei engen Feuerräumen



Pumpendruck	DÜSEN				
	1°		2°		1° + 2° kg/h
	bar	GPH	kg/h	GPH	
11	4.00	15	4.00	15	30
10	4.50	16,4	4.50	16,4	32,8
	12	4.50	18	4.50	18
10	5.00	18,2	5.00	18,2	36,4
	12	5.00	20,4	5.00	20,4
10	5.50	19,7	5.50	19,7	39,4
	12	5.50	22	5.50	22
10	6.00	22	6.00	22	44
	12	6.00	24	6.00	24
10	6.50	24	6.50	24	48
	12	6.50	27	6.50	27
10	7.00	25,5	7.00	25,5	51
	12	7.00	28,4	7.00	28,4
11	7.50	30	7.50	30	60

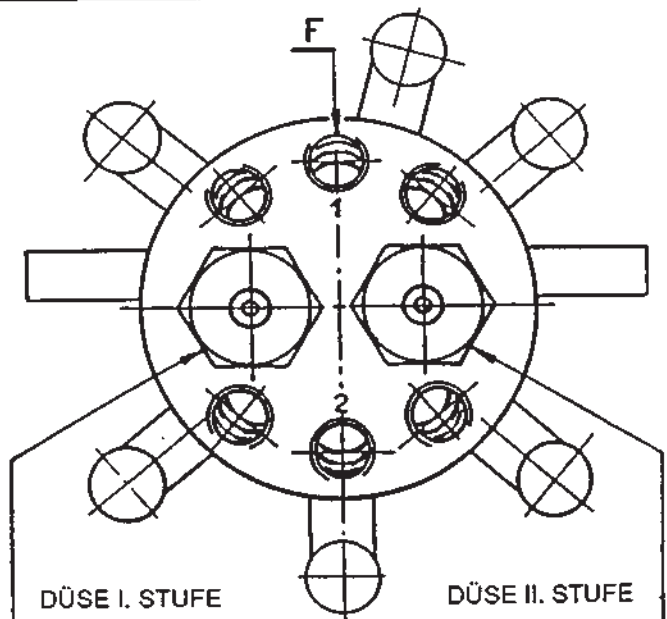
EINSTELLUNG DES GASVERTEILERS

Der Brenner wird werksseitig für den Betrieb mit Erdgas eingestellt. (wie in der nebenstehenden Abbildung)

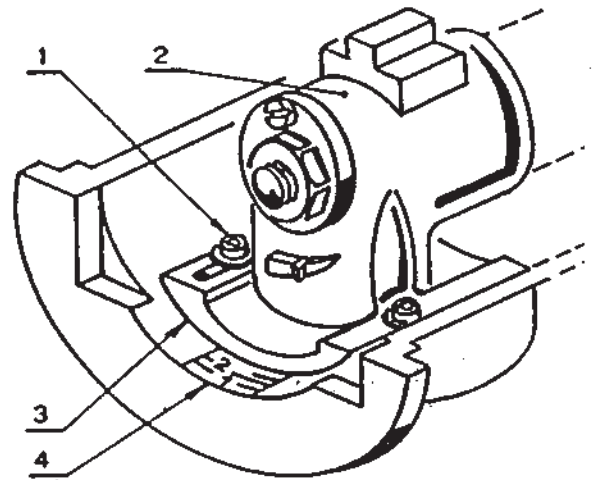
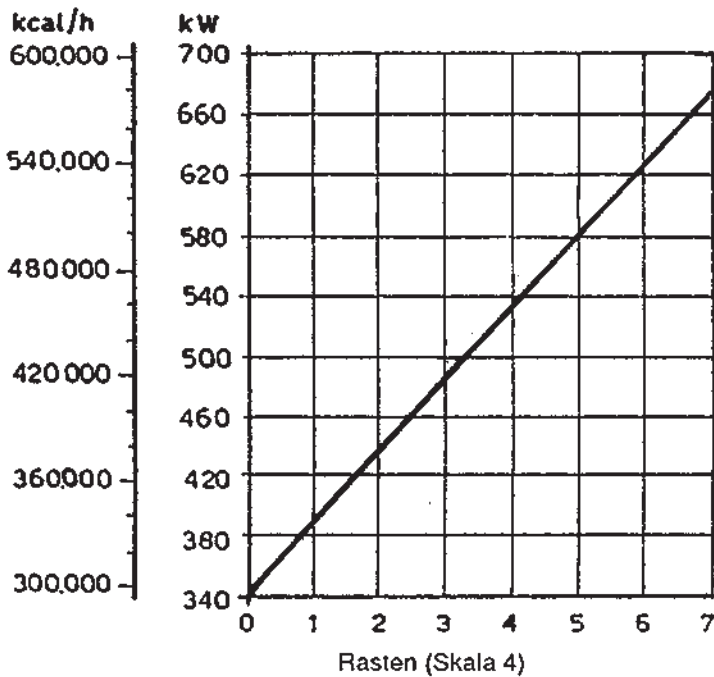
- Öffnungen (F) allesamt geöffnet
- für den Betrieb mit einer Leistung von bis zu 400.000 kcal/h empfiehlt es sich (um einen besseren Wirkungsgrad bei der Verbrennung zu erzielen), 2 Düsen mit 4 mm Öffnungsdurchmesser an den Öffnungen (F) (1 und 2) anzubringen.

Zum Betrieb mit Flüssiggas folgendermaßen vorgehen:

- Serienmäßige 6 Düsen mit Innendurchmesser 4mm an den Öffnungen (F) anbringen.



EINSTELLUNG DES FLAMMKOPFES



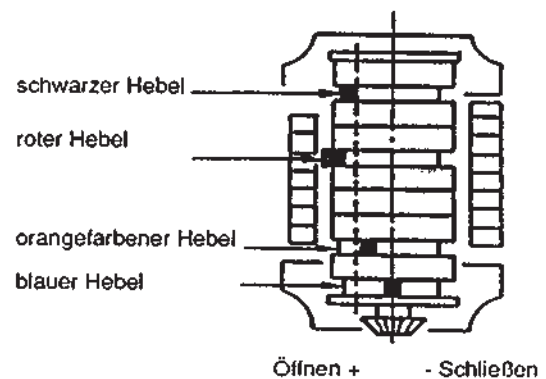
die zwei Schrauben (1) lösen und das Kniestück (2) verschieben, bis seine Rückfläche (3) auf der gewünschten Raste der Skala (4) steht. Schrauben (1) festziehen.

N.B: Wir empfehlen, nach Beendigung der Einstellung eine Markierung an der Muffe oder der Skala (4) anzubringen; dies kann bei Wartungsarbeiten von Nutzen sein.

EINSTELLUNG DES LUFTKLAPPENMOTORS

RUHESTELLUNG - blauer Hebel

Der blaue Hebel wird werkseitig vertikal eingestellt und entspricht einer vollständig geschlossenen Luftklappe. Um eine teilweise Öffnung der Klappe zu erreichen, den Hebel nach links verschieben (Symbol + an der Skala). Die neue Position der Klappe kann bei abgeschaltetem Brenner überprüft werden. In keinem Fall darf die Position des orangefarbenen Hebels überschritten werden.



ERSTE STUFE - orangefarbener Hebel

Mit dem orangefarbenen Hebel wird die Position der Luftklappe der ersten Flammenstufe eingestellt; diese Einstellung kann sowohl in geöffnetem, als auch in geschlossenem Zustand vorgenommen werden.

ZWEITE STUFE - roter und schwarzer Hebel

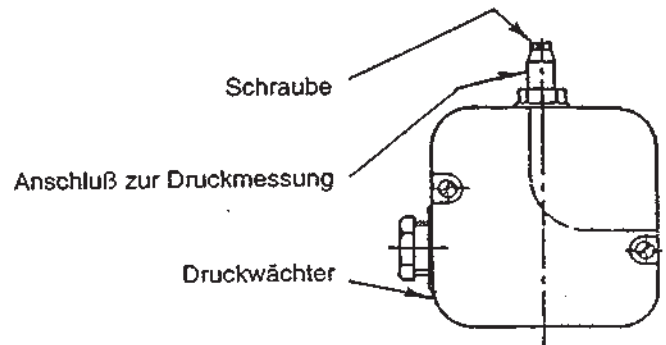
Mit dem roten Hebel wird die Position der Luftklappe der zweiten Flammenstufe eingestellt; diese Einstellung kann sowohl in geöffnetem, als auch in geschlossenem Zustand vorgenommen werden.

Mit dem schwarzen Hebel wird die Öffnung des zweiten Ölventils gesteuert; dieser Hebel muß immer etwas vor dem roten Hebel stehen, darf dabei aber nie den orangefarbenen Hebel überschreiten.

INBETRIEBNAHME

Entlüften.

Erfolgt durch Öffnen der entsprechenden Schraube am Mindestgasdruckwächter (Armaturen).



ZÜNDLEISTUNG

Nach Norm EN 676:

Brenner mit Höchstleistung bis 120 kW

Die Zündung kann bei der höchsten Arbeitsleistung erfolgen. Beispiel:

- höchste Betriebsleistung : 120 kW
- höchste Zündleistung: : 120 kW

Brenner mit Höchstleistung über 120 kW

Die Zündung hat bei einer verringerten Leistung im Vergleich zur höchsten Arbeitsleistung zu erfolgen.

Falls die Zündleistung 120 kW nicht überschreitet, ist keine Berechnung erforderlich.

Falls die Zündleistung dagegen 120 kW überschreitet, legt die Norm fest, daß ihr Wert in Abhängigkeit von der Sicherheitszeit "ts" des Elektrogerätes definiert wird:

- Für $t_s = 2s$ muß die Zündleistung gleich oder unter $1/2$ der höchsten Betriebsleistung liegen.
- Für $t_s = 3s$ muß die Zündleistung gleich oder unter $1/3$ der höchsten Betriebsleistung liegen.

Beispiel: höchste Betriebsleistung 600 kW.

Die Zündleistung muß gleich oder unter sein:

- 300 kW bei $t_s = 2s$
- 200 kW bei $t_s = 3s$

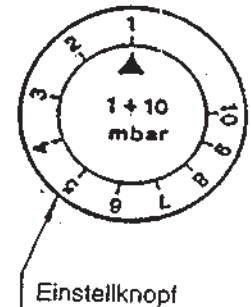
LUFTDRUCKWÄCHTER

Die Einstellung des Luftdruckwächters erfolgt nach allen anderen Brenner-Regulierungen; der Druckwächter wird auf Skalenbeginn (A) eingestellt.

Bei Brennerbetrieb auf 1° Stufe den Einstelldruck durch Drehen des dafür bestimmten Drehknopfs im Uhrzeigersinn langsam erhöhen bis eine Störabschaltung erfolgt.

Dann den Drehknopf im Gegenuhrzeigersinn um 1 mbar zurückdrehen und den Brenner wieder anfahren, um zu überprüfen, ob dieser ordnungsgemäß arbeitet.

Sollte eine Störabschaltung eintreten, den Drehknopf um weitere 0,5 mbar zurückdrehen.



Achtung: als Regel gilt, daß der Luftdruckwächter eingreifen muß, wenn das CO in den Abgasen 1% (10.000 ppm) erreicht oder überschreitet.

Um das sicherzustellen, einen Verbrennungsanalysator in den Kamin einfügen, die Ansaugöffnung des Ventilators langsam schließen (zum Beispiel mit Pappe) und prüfen, daß die Störabschaltung des Brenners erfolgt, wenn das CO in den Abgasen 1% erreicht.

BEFÜLLEN DER PUMPE

Bei Fallanlagen mit Speisung vom Boden des Tanks den Verschuß des Vakuummeteranschlusses 9) (Abb. 1)

lockern, bis Brennstoff austritt. In den beiden anderen Fällen, den Brenner starten, Manometeranschluß 8) (Abb. 1) entlüften und falls es zur Störabschaltung kommt, Zyklus wiederholen.

ACHTUNG: vor der Inbetriebnahme des Brenners überprüfen, ob die Rücklaufleitung nicht verstopft ist. Eventuelle Verstopfungen führen zur Zerstörung der Pumpendichtungen.

BETRIEB MIT HEIZÖL

Bei der Ersten Zündung, beim Übergang von der ersten zur zweiten Flammenstufe findet ein starker Brennstoff-Druckabfall statt, verursacht durch das Befüllen der Leitung der zweiten Düse. Durch diesen Druckabfall kann ein Abschalten des Brenners verursacht werden.

ÜBERPRÜFUNG DER VERBRENNUNG BEI GASBETRIEB

CO₂

Es empfiehlt sich, den Brenner auf einen CO₂-Wert einzustellen, der ca. 10% nicht überschreitet (Gas mit Hu 8600 kcal/m³). So kann verhindert werden, daß durch eine geringe Fehleinstellung (z.B. eine Veränderung des Zugs) eine Verbrennung unter Luftmangel stattfinden kann, wodurch CO entstünde.

CO

Soll 100 mg/kWh nicht überschreiten

BETRIEBSSCHWIERIGKEITEN UND IHRE URSACHEN

Das Symbol, das auf der Anzeigescheibe des Gerätes erscheint, gibt die Art der Störung an.

◀ DER BRENNER FÄHRT BEIM SCHLIESSEN DES THERMOSTATS NICHT AN:

- kein Gas vorhanden;
- der Mindest-Gasdruckwächter schließt den Kontakt nicht: falsch eingestellt;
- der Luft-Druckwächter ist auf Betriebsstellung geschaltet;
- die Sicherung des Steuergerätes ist durchgebrannt;
- der Stellmotor schließt den Null-Schließkreis, Klemmen 11 und 8 des Steuergerätes nicht.

▲ ABSCHALTUNG BEIM ANFAHREN:

- der Stellmotor schließt den Maximalöffnungskreis, Klemmen 9 und 8 des Steuergerätes nicht.

P STÖRABSCHALTUNG

Der Luftdruckwächter schaltet auf Grund folgender Ursachen nicht um:

- defekter Kontakt;
- Luftdruck nicht ausreichend.

■ STÖRABSCHALTUNG

Störung im Flammenfühlerkreislauf:

- Photozelle nimmt kein Licht wahr: verschmutzt, verbraucht
- interner Verstärker defekt.

▼ ABSCHALTUNG IN DER VORBELÜFTUNGSPHASE

- der Stellmotor schließt den Mindestöffnungskreis, Klemmen 10 und 8 des Steuergerätes nicht.

1 STÖRABSCHALTUNG wegen nicht vorhandenem Flammensignal:

- Photozelle nimmt kein Licht wahr;
- Verbindung Photozelle - Steuergerät unterbrochen;
- Fühlerstrom nicht ausreichend (min. 70 µA);

| STÖRABSCHALTUNG WÄHREND DES BETRIEBS WEGEN:

- Photozelle nimmt kein Licht wahr;
- kein Luftdruck vorhanden

ANMERKUNGEN:

- Wenn zwischen dem Anfahren und der Vorzündung eine Störabschaltung erfolgt, ohne daß ein Symbol erscheint, ist normalerweise eine Flammensimulation die Ursache.
- Der Brenner wiederholt den Startzyklus, ohne daß eine Störabschaltung erfolgt:
 - a) pendeln des Mindest-Gasdruckwächters, verursacht durch eine Einstellung die dem Gasdruck im Netz sehr nahe kommt, so daß der Druckabfall, der beim Anfahren des Brenners stattfindet, ausreicht, um den Druckwächter einzuschalten und somit einen neuen Startvorgang einzuleiten.
 - b) pendeln des Höchst-Gasdruckwächters, verursacht durch übermäßigen Netzdruck (oder falsche Einstellung), so daß sich der Druckwächter beim Öffnen der Ventile einschaltet und somit einen neuen Startvorgang einleitet.

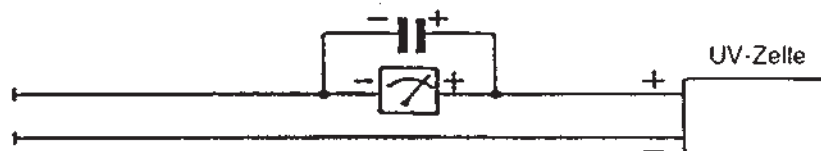
Strom an der UV-Zelle

Mindestwert für korrekten Betrieb : 70 µA.

Sollte der Wert darunter liegen, so kann dies folgende Ursachen haben:

- Zelle verbraucht
- zu niedrige Spannung (unter 187V)
- schlechte Einstellung des Brenners

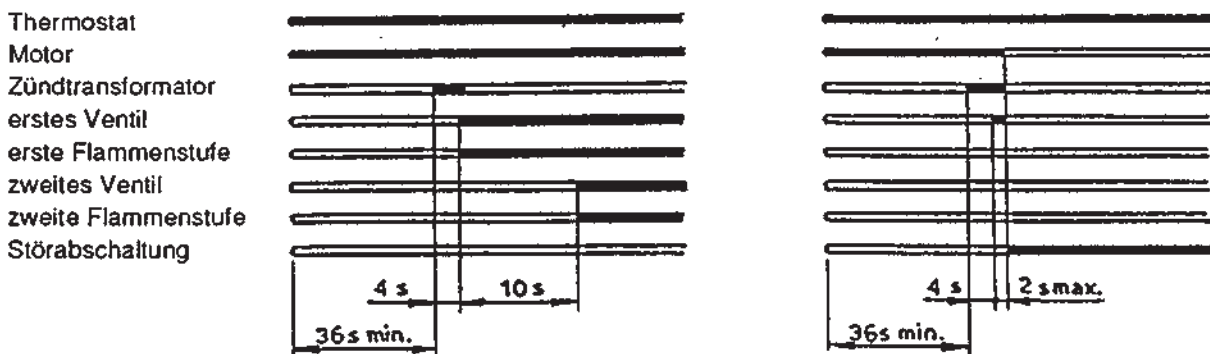
Zur Messung einen Mikroampèremeter für 100 µA c.c. verwenden, reihengeschaltet an der Zelle mit einem 100 µF-10V c.c. Kondensator, parallel zum Instrument.



STARTPROGRAMM DES BRENNERS

Normal

Störabschaltung wegen nicht erfolgter Zündung



Wenn die Flamme während des Betriebs erlischt, erfolgt innerhalb von 1 Sekunde eine Störabschaltung.

RIELLO

RIELLO S.p.A.
I-37045 Legnago (VR)
Tel.: +39.0442.630111
[http:// www.riello.it](http://www.riello.it)
[http:// www.riello.com](http://www.riello.com)