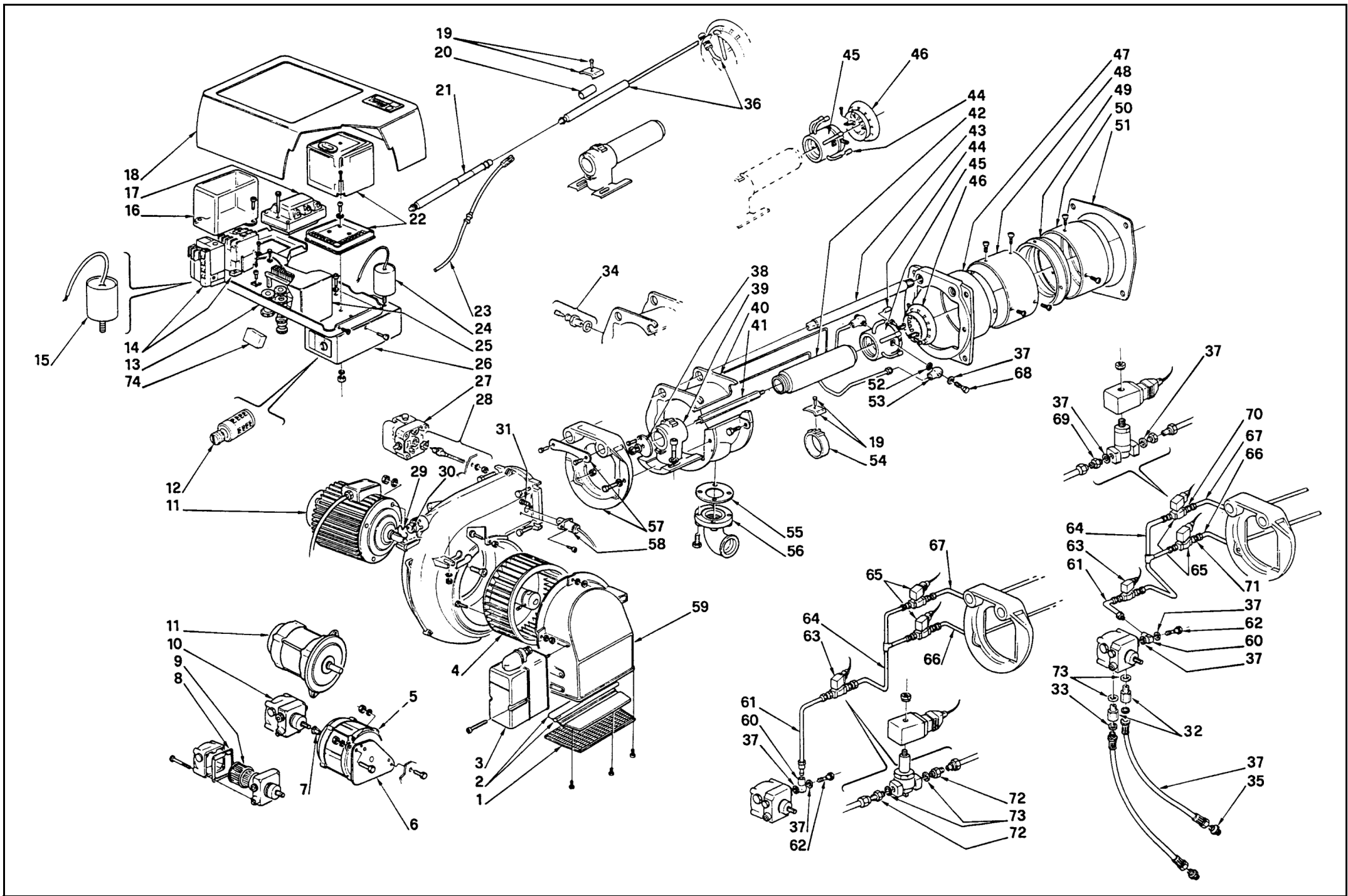


- I** **Bruciatori di gas ad aria soffiata**
- GB** **Forced draught gas burners**
- F** **Brûleurs gaz à air soufflé**
- D** **Gas-Gebläsebrenner**

Funzionamento bistadio
Zweistufiger Betrieb
Fonctionnement à 2 allures
Two stage operation

CODICE - CODE	MODELLO - MODEL MODELE - MODELL	TIPO - TYPE - TYP
3484220 - 3484221	GI/EMME 400	496 T1
3484820 - 3484821	GI/EMME 600	497 T1
3485920 - 3485921	GI/EMME 900	498 T1



N.	COD.	3484220 - 3484221 3484820 - 3484821 3485920 - 3485921	DESCRIZIONE	DESCRIPTION	DESCRIPTION	BESCHREIBUNG	MATRICOLA BRUCIATORE BURNER SERIAL NUMBER MATRICULE BRULEUR BRENNER KENN-NUMMER	*
1	3003314	• •	PROTEZIONE	GRID	PROTECTION	SCHUTZGITTER		
1	3003315	•	PROTEZIONE	GRID	PROTECTION	SCHUTZGITTER		
2	3003316	•	GRUPPO SERRANDA	AIR DAMPER ASSEMBLY	GROUPE VOLET AIR	LUFTKLAPPE		
2	3003317	•	GRUPPO SERRANDA	AIR DAMPER ASSEMBLY	GROUPE VOLET AIR	LUFTKLAPPE		
2	3003318	•	GRUPPO SERRANDA	AIR DAMPER ASSEMBLY	GROUPE VOLET AIR	LUFTKLAPPE		
3	3006311	• • •	SERVOMOTORE	SERVOMOTOR	SERVOMOTEUR	STELLMOTOR		
4	3005443	•	GIRANTE	FAN	TURBINE	GEBLÄSERAD		
4	3005444	•	GIRANTE	FAN	TURBINE	GEBLÄSERAD		
4	3005460	•	GIRANTE	FAN	TURBINE	GEBLÄSERAD		
5	3006866	• • •	MOTORE	MOTOR	MOTEUR	MOTOR		
6	3003321	• •	PIASTRA	ANCHOR PLATE	PLAQUE	GRUNDPLATTE		
7	3006717	• • •	GIUNTO	JOINT	ACCOUPLLEMENT	KUPPLUNG		
8	3003081	• • •	GUARNIZIONE	SEAL	JOINT COUVERCLE POMPE	METALLDICHTUNG		
9	3003082	•	FILTRO	FILTER	FILTRE	FILTER		
9	3006801	• •	FILTRO	FILTER	FILTRE	FILTER		
10	3006676	•	POMPA	PUMP	POMPE	PUMPE		
10	3003323	•	POMPA	PUMP	POMPE	PUMPE		
10	3003659	•	POMPA	PUMP	POMPE	PUMPE		
11	3006612	•	MOTORE	MOTOR	MOTEUR	MOTOR		
11	3006618	•	MOTORE	MOTOR	MOTEUR	MOTOR		
11	3003427	•	MOTORE	MOTOR	MOTEUR	MOTOR		
12	3006675	• • •	COMMUTATORE	SELECTOR SWITCH	COMMUTATEUR	WAHLSCHALTER		
13	3003328	• • •	MENSOLA	BASE PLATE	PLAQUE DE SUPPORT	GRUNDPLATTE		
14	3003566	•	AVVIATORE	STARTER	DEMARREUR	ANLASSER		
14	3003567	•	AVVIATORE	STARTER	DEMARREUR	ANLASSER		
15	20087030	•	CONDENSATORE	CONDENSER	CONDENSATEUR	KONDENSATOR		
16	3003072	• •	COPERCHIO	COVER	COUVERCLE	PVC ABDECKUNG		
17	3012159	• • •	TRASFORMATORE	TRANSFORMER	TRANSFORMATEUR	ZÜNDTRANSFORMATOR		

N.	COD.	3484220 - 3484221	3484820 - 3484821	3485920 - 3485921	DESCRIZIONE	DESCRIPTION	DESCRIPTION	BESCHREIBUNG	MATRICOLA BRUCIATORE	*
									BURNER SERIAL NUMBER	
18	3003329	•	•		COPERCHIO	COVER	COUVERCLE	PVC ABDECKUNG		
19	3003409	•	•	•	CAVALLOTTO	U BOLT	CAVALIER	BÜGELBOLZEN		
20	3003379	•	•	•	TUBETTO	TUBE	TUYAU	RÖHRCHEN		
*20	3003380	•	•	•	TUBETTO	TUBE	TUYAU	RÖHRCHEN		
*21	3003330	•	•	•	PROLUNGA ELETTRODO	ELECTRODE EXTENSION	RALLONGE ELECTRODE	ELEKTRODE VERLÄNGERUNG		
22	3006090	•	•	•	APPARECCHIATURA	CONTROL BOX	BOITE DE CONTROLE	STEUERGERÄT		
23	3003972	•	•	•	COLLEGAMENTO	H.T. LEAD	CABLE H.T.	ZÜNDKABEL		
24	3005548	•	•	•	CONDENSATORE	CONDENSER	CONDENSATEUR	KONDENSATOR		
25	3003071	•	•	•	COPERCHIO	COVER	COUVERCLE	PVC ABDECKUNG		
26	3003327	•	•	•	SUPPORTO	SUPPORT	SUPPORT	HALTER		
27	3006593	•	•	•	PRESSOSTATO ARIA	AIR PRESSURE SWITCH	PRESSOSTAT AIR	LUFTDRUCKWÄCHTER		
28	3006594	•	•	•	RACCORDO	CONNECTOR	MAMELON	NIPPEL		
29	3003325	•	•	•	FERMO	SPRING LOCK	RESSORT D'APPUI	BEFESTIGUNGFEDER		
30	3003326	•	•	•	SPIONCINO	VIEWING PORT	REGARD	KONTROLLFENSTER		
31	3003322	•	•	•	RACCORDO	CONNECTOR	MAMELON	NIPPEL		
32	3005739	•	•	•	RACCORDO	CONNECTOR	MAMELON	NIPPEL		
33	3007088	•	•	•	GUARNIZIONE	SEAL	RONDELLE	METALLDICHTUNG		
34	3005447	•	•	•	GRUPPO MISURAZIONE	TEST POINT	PRISE DE PRESSION	MESSNIPPEL		
35	3009068	•	•	•	RACCORDO	CONNECTOR	MAMELON	NIPPEL		
36	3003641	•	•		ELETTRODO	ELECTRODE	ELECTRODE PORCELAINE	ELEKTRODE		
36	3003661			•	ELETTRODO	ELECTRODE	ELECTRODE PORCELAINE	ELEKTRODE		
37	3009055	•	•	•	TUBO FLESSIBILE	FLEXIBLE OIL LINE	FLEXIBLE	SCHLAUCH		
38	3003332	•	•		DISCO	DISC	DISQUE	SCHEIBE		
38	3003333			•	DISCO	DISC	DISQUE	SCHEIBE		
39	3006852	•	•		GOMITO	ELBOW	COUDE	KNIE		
39	3006853			•	GOMITO	ELBOW	COUDE	KNIE		
40	3003334	•	•		MANICOTTO	MANIFOLD	MANCHON	ABSTANDSHÜLSE		
40	3003335			•	MANICOTTO	MANIFOLD	MANCHON	ABSTANDSHÜLSE		

N.	COD.	3484220 - 3484221 3484820 - 3484821 3485920 - 3485921	DESCRIZIONE	DESCRIPTION	DESCRIPTION	BESCHREIBUNG	MATRICOLA BRUCIATORE BURNER SERIAL NUMBER MATRICULE BRULEUR BRENNER KENN-NUMMER	*
41	3003336	• •	TIRANTE	TIE ROD	TIRANT	GESTÄNGE		
41	3003662	•	TIRANTE	TIE ROD	TIRANT	GESTÄNGE		
*41	3003337	• •	TIRANTE	TIE ROD	TIRANT	GESTÄNGE		
*41	3003663	•	TIRANTE	TIE ROD	TIRANT	GESTÄNGE		
42	3006684	• •	TUBO	TUBE	TUYAUTERIE	DRUCKROHR		
42	3003664	•	TUBO	TUBE	TUYAUTERIE	DRUCKROHR		
*42	3003340	• •	TUBO	TUBE	TUYAUTERIE	DRUCKROHR		
*42	3003665	•	TUBO	TUBE	TUYAUTERIE	DRUCKROHR		
43	3003343	• •	PERNO	BAR	GLISSIERE	BOLZEN		
43	3003344	•	PERNO	BAR	GLISSIERE	BOLZEN		
44	3003345	•	DIFFUSORE	GAS NOZZLE	DIFFUSEUR	GAS VERTEILER		
44	3003346	•	DIFFUSORE	GAS NOZZLE	DIFFUSEUR	GAS VERTEILER		
44	3003347	•	DIFFUSORE	GAS NOZZLE	DIFFUSEUR	GAS VERTEILER		
45	3003348	•	DISTRIBUTORE	GAS NOZZLE RING	MELANGEUR	VERTEILER		
45	3003349	•	DISTRIBUTORE	GAS NOZZLE RING	MELANGEUR	VERTEILER		
45	3003350	•	DISTRIBUTORE	GAS NOZZLE RING	MELANGEUR	VERTEILER		
46	3003666	•	ELICA	DIFFUSER DISC	ACCROCHE FLAMME	STAUISCHEIBE		
46	3003642	•	ELICA	DIFFUSER DISC	ACCROCHE FLAMME	STAUISCHEIBE		
46	3003668	•	ELICA	DIFFUSER DISC	ACCROCHE FLAMME	STAUISCHEIBE		
47	3005448	•	BOCCAGLIO	BLAST TUBE	GUEULARD	BRENNERFLANSCH		
47	3005449	•	BOCCAGLIO	BLAST TUBE	GUEULARD	BRENNERFLANSCH		
47	3005472	•	BOCCAGLIO	BLAST TUBE	GUEULARD	BRENNERFLANSCH		
*48	3000565	•	CILINDRO	SLEEVE	CYLINDRE	ZYLINDER		
*48	3003354	•	CILINDRO	SLEEVE	CYLINDRE	ZYLINDER		
*48	3000571	•	CILINDRO	SLEEVE	CYLINDRE	ZYLINDER		
*49	3000564	•	DENTE	CONNECTION	JOINTAGE	STELLZAHN		
*49	3000567	•	DENTE	CONNECTION	JOINTAGE	STELLZAHN		
*49	3000570	•	DENTE	CONNECTION	JOINTAGE	STELLZAHN		

N.	COD.	3484220 - 3484221 3484820 - 3484821 3485920 - 3485921	DESCRIZIONE	DESCRIPTION	DESCRIPTION	BESCHREIBUNG	MATRICOLA BRUCIATORE BURNER SERIAL NUMBER MATRICULE BRULEUR BRENNER KENN-NUMMER	*
50	3003355	•	IMBUTO FIAMMA	END CONE	EMBOUT GUEULARD	FLAMMENROHR		
50	3003356	•	IMBUTO FIAMMA	END CONE	EMBOUT GUEULARD	FLAMMENROHR		
50	3005477	•	IMBUTO FIAMMA	END CONE	EMBOUT GUEULARD	FLAMMENROHR		
51	3005741	•	SCHERMO	FLANGE GASKET	ECRAN THERMIQUE	FLANSCHDICHTUNG		
51	3005742	•	SCHERMO	FLANGE GASKET	ECRAN THERMIQUE	FLANSCHDICHTUNG		
52	3003381	•	GUARNIZIONE	SEAL	RONDELLE	METALLDICHTUNG		
53	3006722	•	RACCORDO	CONNECTOR	MAMELON	NIPPEL		
*54	3003357	•	SUPPORTO ELETTRODI	ELECTRODE HANGER	SUPPORT ELECTRODES	ELEKTRODEN HALTERUNG		
*54	3003358	•	SUPPORTO ELETTRODI	ELECTRODE HANGER	SUPPORT ELECTRODES	ELEKTRODEN HALTERUNG		
55	3005483	•	GUARNIZIONE	SEAL	RONDELLE	FLANSCH DICHTUNG		
55	3005482	•	GUARNIZIONE	SEAL	RONDELLE	FLANSCH DICHTUNG		
56	3006802	•	FLANGIA E GOMITO	FLANGE AND ELBOW	BRIDE ET COUDE	FLANSCH UND KNIE		
56	3006803	•	FLANGIA E GOMITO	FLANGE AND ELBOW	BRIDE ET COUDE	FLANSCH UND KNIE		
57	3003359	•	COLLARE	COLLAR	COLLIER	INNERER FLANSCH		
57	3003360	•	COLLARE	COLLAR	COLLIER	INNERER FLANSCH		
58	3003396	•	FOTOCELLULA	U.V. DETECTOR	PHOTOCELLULE U.V.	U.V. PHOTOZELLE		
59	3003361	•	BOCCA D'ASPIRAZIONE	AIR INTAKE	BOITIER D'ASPIRATION	ANSAUGÖFFNUNG		
59	3003362	•	BOCCA D'ASPIRAZIONE	AIR INTAKE	BOITIER D'ASPIRATION	ANSAUGÖFFNUNG		
59	3003363	•	BOCCA D'ASPIRAZIONE	AIR INTAKE	BOITIER D'ASPIRATION	ANSAUGÖFFNUNG		
60	3006896	•	RACCORDO	CONNECTOR	MAMELON	NIPPEL		
61	3003377	•	TUBO	TUBE	TUYAUTERIE	DRUCKROHR		
61	3003669	•	TUBO	TUBE	TUYAUTERIE	DRUCKROHR		
62	3006721	•	PERNO	SCREW	VIS CREUSE	HOHLKERNSCHRAUBE		
63	3006373	•	ELETTROVALVOLA	SOLENOID VALVE	SOUPAPE ELECTRIQUE	ELEKTROVENTIL		
64	3003365	•	TUBO	TUBE	TUYAUTERIE	DRUCKROHR		
64	3003366	•	TUBO	TUBE	TUYAUTERIE	DRUCKROHR		
64	3003401	•	TUBO	TUBE	TUYAUTERIE	DRUCKROHR		
65	3006677	•	VALVOLA	SOLENOID VALVE	SOUPAPE ELECTRIQUE	ELEKTROVENTIL		

N.	COD.	3484220 - 3484221 3484820 - 3484821 3485920 - 3485921			DESCRIZIONE	DESCRIPTION	DESCRIPTION	BESCHREIBUNG	MATRICOLA BRUCIATORE BURNER SERIAL NUMBER MATRICULE BRULEUR BRENNER KENN-NUMMER	*
		•	•	•						
66	3003372	•	•		TUBO	TUBE	TUYAUTERIE	DRUCKROHR		
*66	3003373	•	•		TUBO	TUBE	TUYAUTERIE	DRUCKROHR		
66	3003670			•	TUBO	TUBE	TUYAUTERIE	DRUCKROHR		
*66	3003375			•	TUBO	TUBE	TUYAUTERIE	DRUCKROHR		
67	3003368	•	•		TUBO	TUBE	TUYAUTERIE	DRUCKROHR		
*67	3003369	•	•		TUBO	TUBE	TUYAUTERIE	DRUCKROHR		
67	3003671			•	TUBO	TUBE	TUYAUTERIE	DRUCKROHR		
*67	3003371			•	TUBO	TUBE	TUYAUTERIE	DRUCKROHR		
68	3006721	•	•	•	PERNO	SCREW	VIS CREUSE	HOHLKERNSCHRAUBE		
69	3006720	•	•	•	RACCORDO	CONNECTOR	MAMELON	NIPPEL		
70	3003376	•	•		RACCORDO	CONNECTOR	MAMELON	NIPPEL		
70	3006719			•	RACCORDO	CONNECTOR	MAMELON	NIPPEL		
71	3006719	•	•	•	RACCORDO	CONNECTOR	MAMELON	NIPPEL		
72	3006723	•	•	•	RACCORDO	CONNECTOR	MAMELON	NIPPEL		
73	3007079	•	•	•	GUARNIZIONE	SEAL	RONDELLE	METALLDICHTUNG		
74	3012160	•	•	•	FILTRO ANTIDISTURBO	DEGLITCHER	FILTRE	ENTSTÖRER		

★

RICAMBI CONSIGLIATI - ADVISED PARTS - RECHANGE CONSEIL - EMPFOHLENE ERSATZTEILE

A = Ricambi per dotazione minima - Spare parts for minimum fittings - Pièces détachées pour équipement minimum - Ersatzteile für minimale Ausstattung

A+B = Ricambi per dotazione base di sicurezza - Spare parts for basic safety fittings - Pièces détachées pour équipement standard de sécurité - Ersatzteile für Sicherheitsgrundausrüstung

A+B+C = Ricambi per dotazione estesa di sicurezza - Spare parts for extended safety fittings - Pièces détachées pour équipement complet de sécurité - Ersatzteile für erweiterte Sicherheitsausstattung

RIELLO

RIELLO S.p.A.
I-37045 Legnago (VR)
Tel.: +39.0442.630111
[http:// www.riello.it](http://www.riello.it)
[http:// www.riello.com](http://www.riello.com)