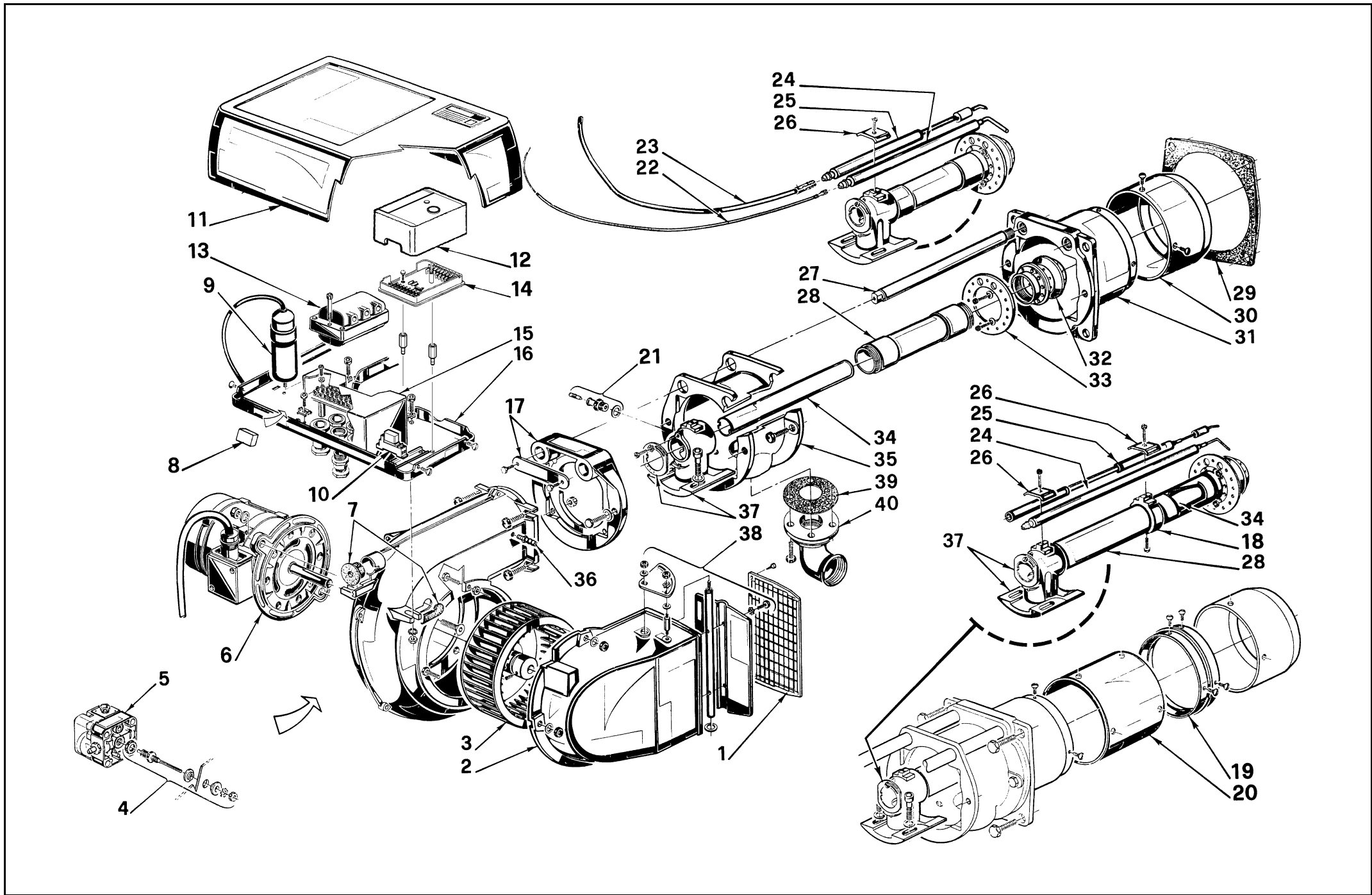


Bruciatori di gas ad aria soffiata
Blown gas burners
Brûleurs gaz à air soufflé
Gebläse-Gasbrenner
Quemadores de gas

Funzionamento monostadio
Single stage operation
Fonctionnement à une allure
Einstufiger Betrieb
Funcionamiento a una sola llama

COD.	MOD.	TYP.
3751617	GAS 4	516 T1



N.	COD.	3751616-516 T1	* DESCRIZIONE	DESCRIPTION	DESCRIPTION	BESCHREIBUNG	DENOMINACION	MATRICOLA BRUCIATORE BURNER SERIAL NUMBER MATRICULE BRULEUR BRENNER KENN-NUMMER MATRICULA QUEMADORES	RICAMBI CONSIGLIATI ADVISED PARTS RECHARGE CONSEIL EMPFOHLENE ERSATZTEILE RECAMBIOS A CONSEJADOS
									**
1	3003314	• •	PROTEZIONE	GRID	PROTECTION	SCHUTZGITTER	PROTECCIÓN		
2	3003361	• •	BOCCA D'ASPIRAZIONE	AIR INTAKE	BOITIER D'ASPIRATION	ANSAUGÖFFNUNG	BOCA ASPIRACION		
3	3005443	• •	GIRANTE	FAN	TURBINE	GEBLÄSERAD	TURBINA		C
4	3003499	• •	RACCORDO PRESA ARIA	AIR PRESSURE SENSOR GROUP	RACCORD PRISE AIR	LUFTDRUCK SONDE	CONEXIÓN TOMA DEL AIRE		C
5	3006593	• •	PRESSOSTATO ARIA	AIR PRESSURE SWITCH	PRESSOSTAT AIR	LUFTDRUCKWÄCHTER	PRESOSTATO DEL AIRE		A
6	3006612	• •	MOTORE	MOTOR	MOTEUR	MOTOR	MOTOR		C
7	3003406	• •	PROTEZIONE	GRID	PROTECTION	SCHUTZGITTER	PROTECCIÓN		
8	3012160	• •	FILTRO ANTIDISTURBO	DEGLITCHER	FILTRE	ENTSTÖRER	FILTRO ANTI-INTERFERENCIA		C
9	20087030	• •	CONDENSATORE	CONDENSER	CONDENSATEUR	KONDESATOR	CONDENSADOR		B
10	3013407	• •	RELE' TERMICO	THERMAL OVERLOAD	RELAIS THERMIQUE	ÜBERSTROMAUSLÖSER	RÉLE TÉRMICO	≥ 02215000058	C
11	3003387	• •	COPERCHIO	COVER	COUVERCLE	DECKEL	TAPA		
12	3013073	• •	APPARECCHIATURA	CONTROL BOX	BOITE DE CONTROLE	STEUERGERÄT	CAJA DE CONTROL		B
13	3012159	• •	TRASFORMATORE	TRANSFORMER	TRANSFORMATEUR	ZÜNDTRANSFORMATOR	TRASFORMADOR		B
14	3003784	• •	ZOCCOLO	CONTROL BOX BASE	SOCLE	STECKSOCKEL	ZOCÁLO		C
15	3003071	• •	COPERCHIO	COVER	COUVERCLE	PVC ABDECKUNG	ENVOLVENTE		
16	3003328	• •	MENSOLA	BASE PLATE	PLAQUE DE SUPPORT	GRUNDPLATTE	SOPORTE		
17	3003501	• •	COLLARE	COLLAR	COLLIER	INNERER FLANSCH	COLLARÍN		
18	3003357	• •	SUPPORTO ELETTRODI	ELECTRODE BRACKET	SUPPORT ELECTRODES	ELEKTRODEN HALTERUNG	CORCHETE DEL ELECTRODO		
19	3000564	• •	DENTE	CONNECTION SLEEVE	JONCTION	STAURING	ANILLO LLAMA		
20	3000565	• •	CILINDRO	SLEEVE	CYLINDRE	ZYLINDER	CILINDRO		
21	3005447	• •	GRUPPO MISURAZIONE	TEST POINT	PRISE DE PRESSION	MESSNIPPEL	GRUPO TOMA DE PRESION		
22	3005442	• •	COLLEGAMENTO PER SONDA	PROBE LEAD	CONNEXION POUR SONDE	VERBINDUNG FÜR SONDE	CABLE SONDA DE IONIZACIÓN		A
23	3003794	• •	COLLEGAMENTO PER ELETTRODO	H.T. LEAD	CONNEXION POUR ELECTRODE	VERBINDUNG FÜR ELEKTRODE	CABLE ELECTRODO		A
24	3012173	• •	SONDA CORTA	SHORT PROBE	SONDE COURTE	KURZE JONISATIONSELECTRODE	SONDA CORTA		A
24	3012182	• •	SONDA LUNGA	LONG PROBE	SONDE LONGUE	LANGE JONISATIONSELECTRODE	SONDA LARGA		A
25	3005593	• •	ELETTRODO CORTO	SHORT ELECTRODE	ELECTRODE COURTE	KURZE ELEKTRODE	ELECTRODO CORTA		
25	3000624	• •	ELETTRODO LUNGO	LONG ELECTRODE	ELECTRODE LONGUE	LANGE ELEKTRODE	ELECTRODO LARGA		
26	3003409	• •	CAVALLOTTO	U BOLT	CAVALIER	BÜGELBOLZEN	FIJACION ELECTRODO		
27	3003389	• •	PERNO	BAR	GLISSIERE	BOLZEN	GUÍA		
28	3006641	• •	TUBO ESTERNO	EXTERIOR TUBE	TUYAU EXTERIEUR	AUSSERER ROHR	TUBO ESTERNO		
28	3003410	• •	TUBO ESTERNO	EXTERIOR TUBE	TUYAU EXTERIEUR	AUSSERER ROHR	TUBO ESTERNO		
29	3005741	• •	SCHERMO	FLANGE GASKET	ECRAN THERMIQUE	FLANSCHDICHTUNG	JUNTA AISLANTE		A
30	3005450	• •	IMBUTO FIAMMA	END CONE	EMBOUT GUEULARD	FLAMMENROHR	TUBO LLAMA		B
31	3005448	• •	BOCCAGLIO	BLAST TUBE	GUEULARD	BRENNERFLANSCH	TUBO LLAMA		
32	3006058	• •	DISTRIBUTORE	GAS HEAD	DISTRIBUTEUR	GASVERTEILER	DISTRIBUIDOR		
33	3006052	• •	DISCO	DISC	DISQUE	SCHEIBE	DISCO		A
34	3006631	• •	TUBO INTERNO	INTERIOR TUBE	TUYAU INTERIEUR	INNERER ROHR	TUBO INTERNO		
34	3003408	• •	TUBO INTERNO	INTERIOR TUBE	TUYAU INTERIEUR	INNERER ROHR	TUBO INTERNO		
35	3003334	• •	MANICOTTO	MANIFOLD	MANCHON	GASANSCHLUSS	COLLARÍN		
36	3003322	• •	RACCORDO	CONNECTOR	MAMELON	NIPPEL	RACORD		C
37	3006852	• •	GOMITO E GHIERA	ELBOW AND FERRULE	COUDE ET DISQUE	SCHLITTEN UND STELLRING	DISCO Y CODO		
37	3003412	• •	GOMITO E GHIERA	ELBOW AND FERRULE	COUDE ET DISQUE	SCHLITTEN UND STELLRING	DISCO Y CODO		
38	3003386	• •	GRUPPO SERRANDA	AIR DAMPER ASSEMBLY	GROUPE VOLET AIR	LUFTKLAPPE	REGISTRO AIRE		

* = Versione Testa Lunga - Long Combustion Head Version - Version Tête Longue - Langer Brennkopf Ausführung - Versión alargado de tubo llama

N.	COD.	3751617-516 T1 *	DESCRIZIONE	DESCRIPTION	DESCRIPTION	BESCHREIBUNG	DENOMINACION	MATRICOLA BRUCIATORE BURNER SERIAL NUMBER MATRICULE BRULEUR BRENNER KENN-NUMMER MATRICULA QUEMADORES	RICAMBI CONSIGLIATI ADVISED PARTS RECHANGE CONSEIL EMPFOHLENE ERSATZTEILE RECAMBIO A CONSEJADOS
39	3005483	•	GUARNIZIONE	SEAL	RONDELLE	FLANSCHDICHTUNG	GUJA		**
40	3006802	•	FLANGIA E GOMITO	FLANGE AND ELBOW	BRIDE ET COUDE	ANSCHLUSSFLANSCHGAS	BRIDA Y CODO		B

* = Versione Testa Lunga - Long Combustion Head Version - Version Tête Longue - Langer Brennkopf Ausführung - Versión alargado de tubo llama

**

A = Ricambi per dotazione minima - Spare parts for minimum fittings - Pièces détachées pour équipement minimum - Ersatzteile für minimale Ausstattung - Recambios para equipamiento mínimo

A+B = Ricambi per dotazione base di sicurezza - Spare parts for basic safety fittings - Pièces détachées pour équipement standard de sécurité - Ersatzteile für Sicherheitsgrundausrüstung - Recambios para equipamiento básico de seguridad

A+B+C = Ricambi per dotazione estesa di sicurezza - Spare parts for extended safety fittings - Pièces détachées pour équipement complet de sécurité - Ersatzteile für erweiterte Sicherheitsausrüstung - Recambios para equipamiento general de seguridad

RIELLO

RIELLO S.p.A.

I-37045 Legnago (VR)

Tel.: +39.0442.630111

[http:// www.riello.it](http://www.riello.it)

[http:// www.riello.com](http://www.riello.com)