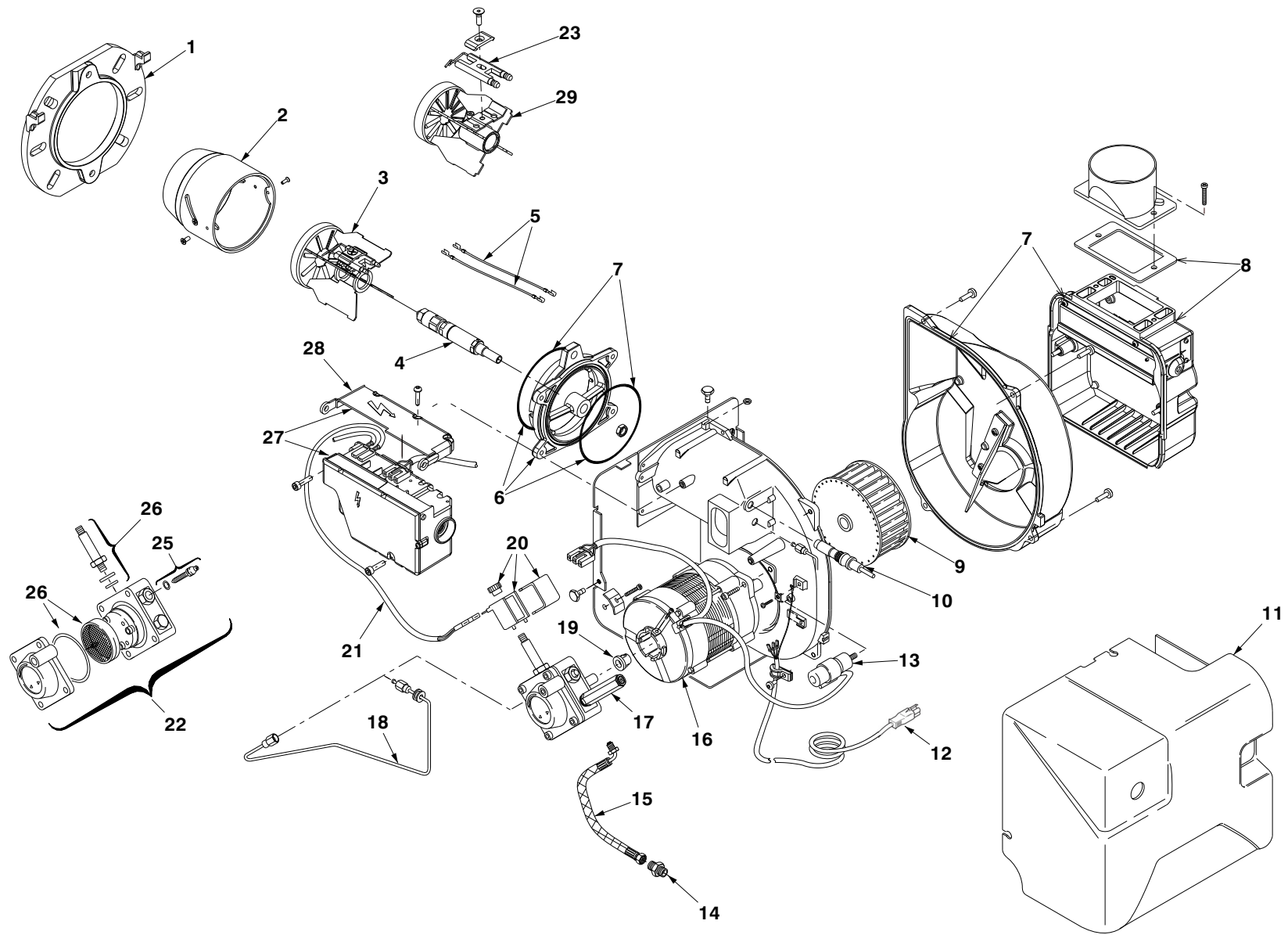


- I** Bruciatore di kerosene e gasolio
- GB** Kerosene and Gas oil burner
- F** Brûleur kérosène et fioul domestique
- D** Kerosin und Öl-Gebläsebrenner
- E** Quemador de queroseno y gasóleo

Funzionamento monostadio
One stage operation
Fonctionnement à 1 allure
Einstufiger Betrieb
Funcionamiento de una sola llama

CODICE - CODE CÓDIGO	BOULTER CODICE - CODE CÓDIGO	MODELLO - MODEL - MODELE MODELL - MODELO	TIPO - TYPE - TYP
3748962	8-716-111-556	COH 280	490T51



N.	COD.	DESCRIZIONE	DESCRIPTION	DESCRIPTION	BESCHREIBUNG	DENOMINACION	MATRICOLA BRUCIATORE BURNER SERIAL NUMBER MATICULE BRULEUR BRENNER KENN-NUMMER MATRICULA QUEMADÓRES	*
1	3008637	FLANGIA	FLANGE	BRIDE	KESSELFLANSCH	BRIDA		
2	3002572	GRUPPO BOCCAGLIO	BLAST TUBE ASSEMBLY	GROUPE GUEULARD	FLAMMROHRSYSTEM	GRUPO CABEZAL		B
3	3002571	GRUPPO ELICA - ELETTRODI	DIFFUSER DISC - ELECTRODE ASSEMBLY	GROUPE ACCROCHE FLAMME - ELECTRODE	STAUSCHEIBE-ELEKTRODEN SYSTEM	GRUPO DISCO ESTABILIZADOR - ELECTRODO		A
4	3002570	PORTAUGELLO	NOZZLE HOLDER	PORTE-GICLEUR	DÜSENSTOCK	PORTABOQUILLA		B
5	3008794	COLLEGAMENTO ELETTRODO	HIGH VOLTAGE LEAD	CABLE DE CONNEXION ELECTRODE	ELEKTRODEVERBINDUNG	CABLE CONEXIÓN ELECTRODO		A
6	3008957	COLLARE	COLLAR	COLLIER	BRENNERFLANSCH	COLLARÍN		
7	3008963R	KIT GUARNIZIONI	KIT SEALS	KIT JOINTS	DICHTUNG ERSATZ	KIT JUNTAS		
8	3008839	GRUPPO SERRANDA ARIA	AIR DAMPER ASSEMBLY	GROUPE VOLET AIR	LUFTREGULIERUNG	GRUPO REGISTRO AIRE		
9	3005799	GIRANTE	FAN	TURBINE	GEBLÄSERAD	TURBINA		C
10	20132526	SENSORE FIAMMA	FLAME SENSOR	CAPTEUR FLAMME	FLAMMENFÜHLER	SENSOR LLAMA		
11	3008962	COFANO	COVER	CAPOT	BRENNERHAUBE	ENVOLVENTE		
12	3008863	COLLEGAMENTO	LEAD	CABLE DE CONNEXION	ANSCHLUßKABEL	CABLE CONEXIÓN		
13	20081251	CONDENSATORE 5 µF	CAPACITOR 5 µF	CONDENSATEUR 5 µF	KONDENSATOR 5 µF	CONDENSADOR 5 µF		B
14	3003602	RACCORDO	CONNECTOR	MAMELON	ANSCHLUßNIPPEL	RACORD		C
15	20022601	TUBO FLESSIBILE HNBR	HOSE HNBR	FLEXIBLE HNBR	ÖLSCHLAUCH HNBR	TUBO FLEXIBLE HNBR		A
16	20084086	MOTORE	MOTOR	MOTEUR	MOTOR	MOTOR		C
17	3008876	PROLUNGA	EXTENSION	EXTENSION	VERLÄNGERUNGSSTÜCK	EXTENSIÓN		
18	3008961	TUBO	TUBE	TUYAU	DRUCKROHR	TUBO		
19	3000443	GIUNTO	JOINT	ACCOUPEMENT	PUMPENKUPPLUNG	ACOPLAMIENTO		A
20	3008648	BOBINA - MANTELLO E POMELLO	COIL - SHELL AND KNOB	BOBINE - ETRIER ET ECROU	MV-SPULE - HALTEBÜGEL MIT SCHRAUBE	BOBINA Y PROTECCIÓN BOBINA		A
21	3008851	COLLEGAMENTO BOBINA	LEAD COIL	CABLE DE CONNEXION BOBINE	ANSCHLUßKABEL MAGNETSPULE	CABLES BOBINA		A
22	20030953	POMPA	PUMP	POMPE	ÖLPUMPE	BOMBA		C
23	3020121	ELETTRODO	ELECTRODE	ELECTRODE	ZÜNDELEKTRODE	ELECTRODO		A
24	3020436	FILTRO - ANELLO OR	FILTER - O-RING	FILTRE - JOINT TORIQUE	FILTEREINSATZ - O-RING-DICHTUNG	FILTRO - JUNTA TÓRICA		A
25	20032135	REGOLATORE PRESSIONE POMPA	PUMP PRESSURE REGULATOR	REGULATEUR PRESSION POMPE	DRUCKREGULIERSCHRAUBE	REGULADOR PRESIÓN BOMBA		A
26	3007871	ELETTROVALVOLA	SOLENOID VALVE	ELECTROVANNE	MAGNETIVENTIL	ELECTROVÁLVULA		B
27	3008652	APPARECCHIATURA	CONTROL BOX	BOITE DE CONTROLE	STEUERGERÄT	CAJA DE CONTROL		B
28	3008649	PROTEZIONE APPARECCHIATURA	CONTROL BOX PROTECTION	PROTECTION BOITE DE CONTROLE	STEUERGERÄTSCHUTZGITTER	PROTECCIÓN CAJA DE CONTROL		
29	3020119	ELICA	DIFFUSER DISC	ACCROCHE FLAMME	STAUSCHEIBE	DISCO ESTABILIZADOR		A

*

RICAMBI CONSIGLIATI - ADVISED PARTS - RECHANGE CONSEIL - EMPFOHLENE ERSATZTEILE - RECAMBIOS ACONSEJADOS

A = Ricambi per dotazione minima - Spare parts for minimum fittings - Pièces détachées pour équipement minimum - Ersatzteile für minimale Ausstattung - Recambios para equipamiento mínimo

A+B = Ricambi per dotazione base di sicurezza - Spare parts for basic safety fittings - Pièces détachées pour équipement standard de sécurité - Ersatzteile für Sicherheitsgrundausrüstung - Recambios para equipamiento básico de seguridad

A+B+C = Ricambi per dotazione estesa di sicurezza - Spare parts for extended safety fittings - Pièces détachées pour équipement complet de sécurité - Ersatzteile für erweiterte Sicherheitsausstattung - Recambios para equipamiento general de seguridad

RIELLO

RIELLO S.p.A.
I-37045 Legnago (VR)
Tel.: +39.0442.630111
[http:// www.riello.it](http://www.riello.it)
[http:// www.riello.com](http://www.riello.com)