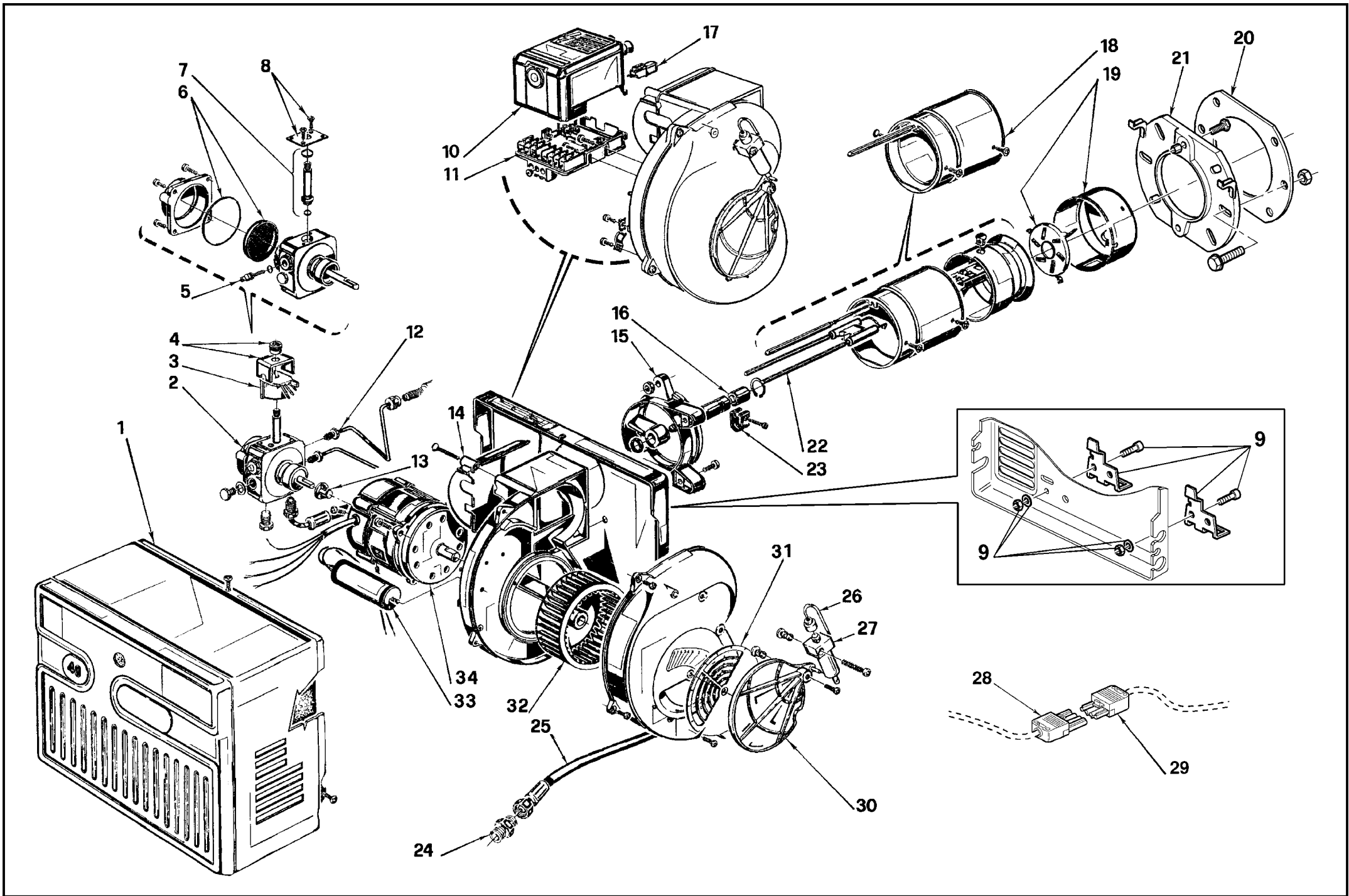


- I** Bruciatori di kerosene e gasolio
- GB** Kerosene and Gas oil burners
- F** Brûleurs kérosène et fioul domestiques
- D** Kerosin und Öl-Gebläsebrenner
- E** Quemadores de queroseno y gasóleo

Funzionamento monostadio
One stage operation
Fonctionnement à 1 allure
Einstufiger Betrieb
Funcionamiento de una sola llama

CODICE - CODE CÓDIGO	MODELLO - MODEL - MODELE MODELL - MODELO	TIPO - TYPE - TYP
3746418	G10 FIREBIRD 200K	464 T1
3746419	G10 FIREBIRD 250K	464 T1
3746420	G10 FIREBIRD 310K	464 T1
3746421	G10 FIREBIRD 200D	464 T1
3746422	G10 FIREBIRD 250D	464 T1
3746423	G10 FIREBIRD 310D	464 T1



N.	COD.	DESCRIZIONE	DESCRIPTION	DESCRIPTION	BESCHREIBUNG	DENOMINACION	MATRICOLA BRUCIATORE BURNER SERIAL NUMBER MATRICULE BRULEUR BRENNER KENN-NUMMER MATRICULA QUEMADÓRES	*
1	3007234	COFANO	COVER	CAPOT	VERKLEIDUNG	ENVOLVENTE		B
2	20031996	POMPA	PUMP	POMPE	PUMPE	BOMBA		C
3	3002279	BOBINA	COIL	BOBINE E.V.	MAGNETVENTIL - SPULE	BOBINA		B
4	3006553	MANTELLO E POMELLO	SHELL AND KNOB	ETRIER ET ECROU	HALTEBÜGEL MIT SCHRAUBE	PROTECCIÓN BOBINA		
5	3007202	REGOLATORE PRESSIONE POMPA	PUMP PRESSURE REGULATOR	REGULATEUR PRESSION POMPE	DRUCKREGULIERSCHRAUBE	REGULADOR PRESIÓN BOMBA		
6	3020436	FILTRO – ANELLO OR	FILTER – O-RING	FILTRE – JOINT TORIQUE	FILTEREINSATZ – O-RING- DICHTUNG	FILTRO – JUNTA TÓRICA		A
7	3020437	VALVOLA	NEEDLE VALVE	VANNE MAGNETIQUE	MAGNETVENTIL-KÖRPER	VÁLVULA		B
8	3007203	PIASTRINA	PLATE	PLAQUETTE ETRIER	PLATTE	PLACA		
9	3020406	GRUPPO MANUTENZIONE	MAINTENANCE ASSEMBLY	GROUPE ENTRETIEN	WARTUNGSSYSTEM	CONJUNTO MANTENIMIENTO		
10	3001156	APPARECCHIATURA	CONTROL BOX	BOITE DE CONTROLE	STEUERGERÄT	CAJA DE CONTROL		B
11	3002278	MORSETTIERA	TERMINAL BOARD	BORNIER	STECKSOCKEL	REGLETA DE CONEXIÓN		
12	3005789	TUBO	TUBE	TUYAU	RÖHRCHEN	TUBO		
13	3000443	GIUNTO	JOINT	ACCOUPEMENT	PUMPENKUPPLUNG	ACOPLAMIENTO		A
14	3006557	COPERCHIO	COVER	COUVERCLE	DECKEL	TAPA		
15	3005791	COLLARE	COLLAR	COLLIER	BRENNERFLANSCH	COLLARÍN		
16	3005764	PORTAUGELLO	NOZZLE HOLDER	PULVERISATEUR	DÜSENSTOCK	PORTAQUILLA		C
17	3002280	FOTORESISTENZA	P.E. CELL	CELLULE PHOTORÉSISTANTE	FOTOWIDERSTAND	FOTORESISTENCIA		A
18	3006151	BOCCAGLIO	BLAST TUBE	GUEULARD	FLAMMROHR	TUBO LLAMA		B
19	3006392	ANELLO - ELICA	END RING AND DIFFUSER DISC	EMBOUT GUEULARD + ACCROCHE FLAMME	FLAMMKOPF+STAUSCHEIBE	ANILLO LLAMA - DISCO ESTA- BILIZADOR		A
20	3005795	SCHERMO	FLANGE GASKET	JOINT ISOLANT	FLANSCHDICHTUNG	JUNTA BRIDA		A
21	3005796	FLANGIA	FLANGE	BRIDE	KESSELFLANSCH	BRIDA	≤ 01267xxxxxx	
21	3008637	FLANGIA	FLANGE	BRIDE	KESSELFLANSCH	BRIDA	≥ 01277xxxxxx	
22	3002918	GRUPPO ELETTRODI	ELECTRODE ASSEMBLY	GROUPE ELECTRODES	ELEKTRODENBLOCK	CONJUNTO ELECTRODOS		A
23	3006552	FASCETTA	ELECTRODE BRACKET	SUPPORT ELECTRODES	ELECTRODEN HALTERUNG	SOPORTE ELECTRODOS		
24	3003602	RACCORDO	CONNECTOR	MAMELON	NIPPEL	RACORD		C
25	20022601	TUBO FLESSIBILE	HOSE	TUYAU FLEXIBLE	ÖLSCHLAUCH	TUBO FLEXIBLE		A
26	3007815	TUBO	TUBE	TUYAU	RÖHRCHEN	TUBO		
27	3020500	MARTINETTO	HYDRAULIC JACK	VERIN AIR	DRUCKKOLBEN FÜR LUFTKLAPPE	HIDRAULICO DE AIRE		C
28	3007417	PRESA 4 POLI	4 POLE SOCKET	PRISE À 4 PÔLES	4-POLIGE STECKDOSE	CONECTOR HEMBRA DE 4 CONTACTOS		C
29	3007418	SPINA 4 POLI	4 PIN PLUG	FICHE 4 PÔLES	4-POLIGER STECKER	CONECTOR MACHO DE 4 CON- TACTOS		A
30	3000879	SERRANDA ARIA	AIR DAMPER	VOLET D'AIR	LUFTKLAPPE	REGISTRO DEL AIRE		
31	3007205	SERRANDA ARIA	AIR DAMPER	VOLET D'AIR	LUFTKLAPPE	REGISTRO DEL AIRE		
32	3005788	GIRANTE	FAN	TURBINE	GEBLÄSERAD	TURBINA		C
33	3005798	CONDENSATORE 4 µF	CAPACITOR 4 µF	CONDENSATEUR 4 µF	KONDENSATOR 4 µF	CONDENSADOR 4 µF		C
34	3007971	MOTORE	MOTOR	MOTEUR	MOTOR	MOTOR		C

*

RICAMBI CONSIGLIATI - ADVISED PARTS - RECHANGE CONSEIL - EMPFOHLENE ERSATZTEILE - RECAMBIOS ACONSEJADOS

A = Ricambi per dotazione minima - Spare parts for minimum fittings - Pièces détachées pour équipement minimum - Ersatzteile für minimale Ausstattung - Recambios para equipamiento mínimo

A+B = Ricambi per dotazione base di sicurezza - Spare parts for basic safety fittings - Pièces détachées pour équipement standard de sécurité - Ersatzteile für Sicherheitsgrundausrüstung - Recambios para equipamiento básico de seguridad

A+B+C = Ricambi per dotazione estesa di sicurezza - Spare parts for extended safety fittings - Pièces détachées pour équipement complet de sécurité - Ersatzteile für erweiterte Sicherheitsausrüstung - Recambios para equipamiento general de seguridad



RIELLO S.p.A.
I-37045 Legnago (VR)
Tel.: +39.0442.630111
[http:// www.rielloburners.com](http://www.rielloburners.com)