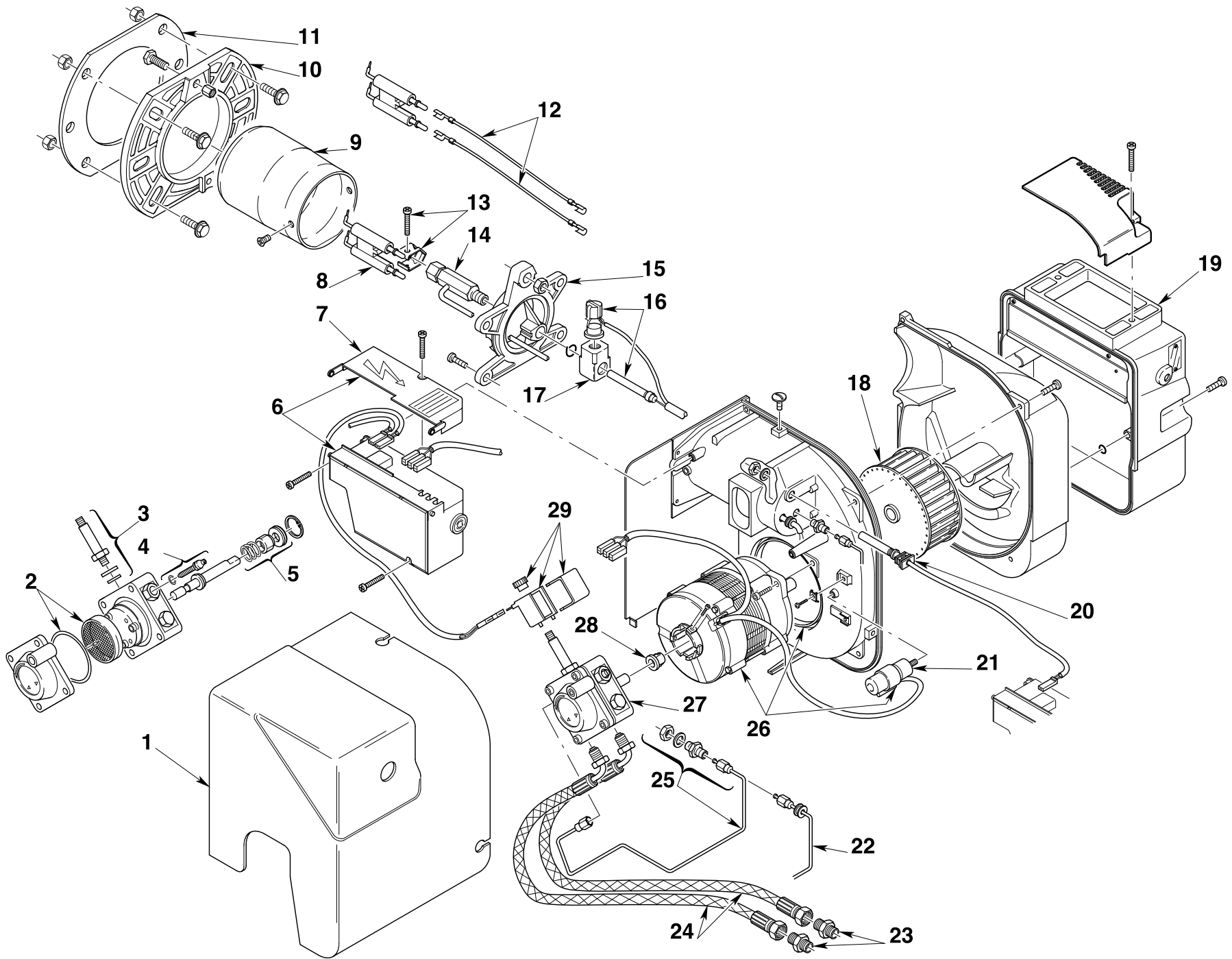


- I** Bruciatori di gasolio
- GB** Light oil burners
- F** Brûleurs fioul domestiques
- D** Öl-Gebläsebrenner
- E** Quemadores de gasóleo

Funzionamento monostadio  
One stage operation  
Fonctionnement à 1 allure  
Einstufiger Betrieb  
Funcionamiento a 1 llama

CODICE - CODE CÓDIGO	MODELLO - MODEL - MODELE MODELL - MODELO	TIPO - TYPE - TYP
3510225	B1 CF 38	501T3
3510050	RDB1R CF 26	501T1R
3510150	RDB1R CF 33	501T2R
3510250	RDB1R CF 38	501T3R
3510650	RDB2R CF 38	502T3R
3510750	RDB2R CF 46	502T5R



N.	COD.	501T3	501T1R	501T2R	501T3R	502T2R	502T5R	DESCRIZIONE	DESCRIPTION	DESCRIPTION	BESCHREIBUNG	DENOMINACION	MATRICOLA BRUCIATORE BURNER SERIAL NUMBER MATRICULE BRULEUR BRENNER KENN-NUMMER MATRICULA QUEMADOR	*
1	3008879	•	•	•	•	•	•	COFANO	COVER	CAPOT	BRENNERHAUBE	ENVOLVENTE		
2	3008653	•	•	•	•	•	•	FILTRO - ANELLO OR	FILTER - O - RING	FILTRE - JOINT TORIQUE	FILTER - O-RING DICHTUNG	FILTRO - JUNTA TÓRICA		
3	3007582	•	•	•	•	•	•	VALVOLA	NEEDLE VALVE	VANNE MAGNETIQUE	MAGNETVENTIL KÖRPER	VÁLVULA		
4	3008651	•	•	•	•	•	•	REGOLATORE	REGULATOR	REGULATEUR PRESSION	DRUCKREGULIER-SCHRAUBE	REGULADOR BOMBA		
5	3000439	•	•	•	•	•	•	ORGANO DI TENUTA	PUMP SEAL	ORGANE D'ETANCHEITE	WELLENDICHTUNG	CONJUNTO ESTANQUIDAD		
6	3008652	•	•	•	•	•	•	APPARECCHIATURA 535RSE/LD	CONTROL BOX 535RSE/LD	BOITE DE CONTROLE 535RSE/LD	STEUERGERÄT 535RSE/LD	CAJA DE CONTROL 535RSE/LD		
7	3008649	•	•	•	•	•	•	PROTEZIONE	PROTECTION	PROTECTION	DECKEL	PROTECCIÓN		
8	3007513	•	•	•	•	•	•	GRUPPO ELETTRODI	ELECTRODE ASSEMBLY	GROUPE ELECTRODES	ELEKTRODENBLOCK	ELECTRODOS		
9	3002438	•			•			TESTA A BICCHIERE	CUP-SHAPED HEAD	TETE A EMBOITEMENT	MUFFENKOPF	TUBO LLAMA		
9	3002507		•					TESTA A BICCHIERE	CUP-SHAPED HEAD	TETE A EMBOITEMENT	MUFFENKOPF	TUBO LLAMA		
9	3002423			•				TESTA A BICCHIERE	CUP-SHAPED HEAD	TETE A EMBOITEMENT	MUFFENKOPF	TUBO LLAMA		
9	3002533				•			TESTA A BICCHIERE	CUP-SHAPED HEAD	TETE A EMBOITEMENT	MUFFENKOPF	TUBO LLAMA		
10	3006384	•	•	•	•	•	•	FLANGIA	FLANGE	BRIDE	KESSELFLANSCH	BRIDA		
11	3005787	•	•	•	•	•	•	SCHERMO	GASKET	JOINT ISOLANT	KESSELFLANSCH-DICHTUNG	JUNTA AISLANTE		
12	3008794	•	•	•	•	•	•	COLLEGAMENTO A.T.	HIGH VOLTAGE LEAD	CABLE HAUTE TENSION	KABEL ZÜNDELEKTRODEN	CABLES ELECTRODOS		
13	3006552	•	•	•	•	•	•	FASCETTA	ELECTRODE BRACKET	SUPPORT ELECTRODES	ELECTRODEN HALTERUNG	SOPORTE ELECTRODOS		
14	3008642	•						PORTAUGELLO	NOZZLE HOLDER	PORTE-GICLEUR	DÜSENSTOCK	PORTABOQUILLA		
14	3008855	•	•	•	•	•	•	PORTAUGELLO	NOZZLE HOLDER	PORTE-GICLEUR	DÜSENSTOCK	PORTABOQUILLA		
15	3008643	•						COLLARE	COLLAR	COLLIER	BRENNERFLANSCH INNEN	COLLARÍN		
15	3008845	•	•	•	•	•	•	COLLARE	COLLAR	COLLIER	BRENNERFLANSCH INNEN	COLLARÍN		
16	3008857	•	•	•	•	•	•	GRUPPO RISCALDATORE	HEATER ASSEMBLY	ENSEMBLE RECHAUFFEUR	VORWÄRMERSATZ	JUNTO CALENTADOR		
17	3008856	•	•	•	•	•	•	RACCORDO	CONNECTOR	MAMELON	ANSCHLUßNIPPEL	RACORD		
18	3005708	•	•	•	•			GIRANTE	FAN	TURBINE	GEBLÄSERAD	TURBINA		
18	3008645					•	•	GIRANTE	FAN	TURBINE	GEBLÄSERAD	TURBINA		
19	3008647	•	•	•	•	•	•	GRUPPO SERRANDA ARIA	AIR DAMPER ASSEMBLY	SYSTEME REGLAGE D'AIR	LUFTREGULIERUNG	REG. REGISTRO DEL AIRE		
19	3008839						•	GRUPPO SERRANDA ARIA	AIR DAMPER ASSEMBLY	SYSTEME REGLAGE D'AIR	LUFTREGULIERUNG	REG. REGISTRO DEL AIRE		
20	3008646	•	•	•	•	•	•	FOTORESISTENZA	P.E. CELL	CELLULE PHOTORESISTANCE	FOTOWIDERSTAND	FOTORESISTENCIA		
21	3007479	•	•	•	•	•	•	CONDENSATORE 4 µF	CAPACITOR 4 µF	CONDENSATEUR 4 µF	KONDENSATOR 4 µF	CONDENSADOR 4 µF	≤ 01028XXXXXX	
21	3002837	•	•	•	•	•	•	CONDENSATORE 4,5 µF	CAPACITOR 4.5 µF	CONDENSATEUR 4,5 µF	KONDENSATOR 4,5 µF	CONDENSADOR 4,5 µF	≥ 01038XXXXXX	
21	3002837	•	•	•	•	•	•	CONDENSATORE 4,5 µF	CAPACITOR 4.5 µF	CONDENSATEUR 4,5 µF	KONDENSATOR 4,5 µF	CONDENSADOR 4,5 µF	≤ 01354XXXXXX	
21	20071576	•	•	•	•	•	•	CONDENSATORE 4,5 µF	CAPACITOR 4.5 µF	CONDENSATEUR 4,5 µF	KONDENSATOR 4,5 µF	CONDENSADOR 4,5 µF	≥ 01364XXXXXX	
22	3008644	•						TUBO	TUBE	TUYAU	DRUCKROHR	TUBO		
23	3009068	•	•	•	•	•	•	RACCORDO	CONNECTOR	MAMELON	ANSCHLUßNIPPEL	RACORD		
24	3005720	•	•	•	•	•	•	TUBO FLESSIBILE	FLEXIBLE OIL LINE	FLEXIBLE	ÖLSCHLAUCH	TUBO FLEXIBLE		
25	3008842	•	•	•	•	•	•	RACCORDO E TUBETTO	CONNECTOR AND TUBE	MAMELON ET TUYAU	LUFTSCHLAUCH	RACORD - TUBO		

★

**RICAMBI CONSIGLIATI - ADVISED PARTS - RECHANGE CONSEIL - EMPFOHLENE ERSATZTEILE - RECAMBIOS ACONSEJADOS**

A = Ricambi per dotazione minima - Spare parts for minimum fittings - Pièces détachées pour équipement minimum - Ersatzteile für minimale Ausstattung - Recambios para equipamiento mínimo

A+B = Ricambi per dotazione base di sicurezza - Spare parts for basic safety fittings - Pièces détachées pour équipement standard de sécurité - Ersatzteile für Sicherheitsgrundausrüstung - Recambios para equipamiento básico de seguridad

A+B+C = Ricambi per dotazione estesa di sicurezza - Spare parts for extended safety fittings - Pièces détachées pour équipement complet de sécurité - Ersatzteile für erweiterte Sicherheitsausstattung - Recambios para equipamiento general de seguridad

N.	COD.	501T3	501T1R	501T2R	501T3R	502T2R	502T5R	DESCRIZIONE	DESCRIPTION	DESCRIPTION	BESCHREIBUNG	DENOMINACION	MATRICOLA BRUCIATORE BURNER SERIAL NUMBER MATRICULE BRULEUR BRENNER KENN-NUMMER MATRICULA QUEMADOR	*
26	3002836	•	•	•	•	•	•	MOTORE + CONDENSAT.	MOTOR + CAPACITOR	MOTEUR + CONDENSAT.	MOTOR + KONDENSATOR	MOTOR + CONDENSADOR	≤ 01354XXXXXX	
26	20071577	•	•	•	•	•	•	MOTORE + CONDENSAT.	MOTOR + CAPACITOR	MOTEUR + CONDENSAT.	MOTOR + KONDENSATOR	MOTOR + CONDENSADOR	≥ 01364XXXXXX	
27	3007771	•	•	•	•	•	•	POMPA	PUMP	POMPE	ÖLPUMPE	BOMBA		
28	3000443	•	•	•	•	•	•	GIUNTO	JOINT	ACCOUPLLEMENT	PUMPENKUPPLUNG	ACOPLAMIENTO		
29	3008648	•	•	•	•	•	•	BOBINA	COIL	BOBINE V. M.	MAGNETVENTIL - SPULE	BOBINA		

**\* RICAMBI CONSIGLIATI - ADVISED PARTS - RECHANGE CONSEIL - EMPFOHLENE ERSATZTEILE - RECAMBIOS ACONSEJADOS**

A = Ricambi per dotazione minima - Spare parts for minimum fittings - Pièces détachées pour équipement minimum - Ersatzteile für minimale Ausstattung - Recambios para equipamiento mínimo

A+B = Ricambi per dotazione base di sicurezza - Spare parts for basic safety fittings - Pièces détachées pour équipement standard de sécurité - Ersatzteile für Sicherheitsgrundausrüstung - Recambios para equipamiento básico de seguridad

A+B+C = Ricambi per dotazione estesa di sicurezza - Spare parts for extended safety fittings - Pièces détachées pour équipement complet de sécurité - Ersatzteile für erweiterte Sicherheitsausstattung - Recambios para equipamiento general de seguridad

# RIELLO

RIELLO S.p.A.  
I-37045 Legnago (VR)  
Tel.: +39.0442.630111  
[http:// www.riello.it](http://www.riello.it)  
[http:// www.riello.com](http://www.riello.com)