

- I** **Bruciatore di gas ad aria soffiata**
- GB** **Forced draught gas burner**
- F** **Brûleur gaz à air soufflé**
- D** **Gas-Gebläsebrenner**

Funzionamento bistadio progressivo o modulante
Progressive two-stage or modulating operation
Fonctionnement à 2 allures progressives ou modulant
Gleitend-zweistufiger oder modulierender Betrieb

COD.

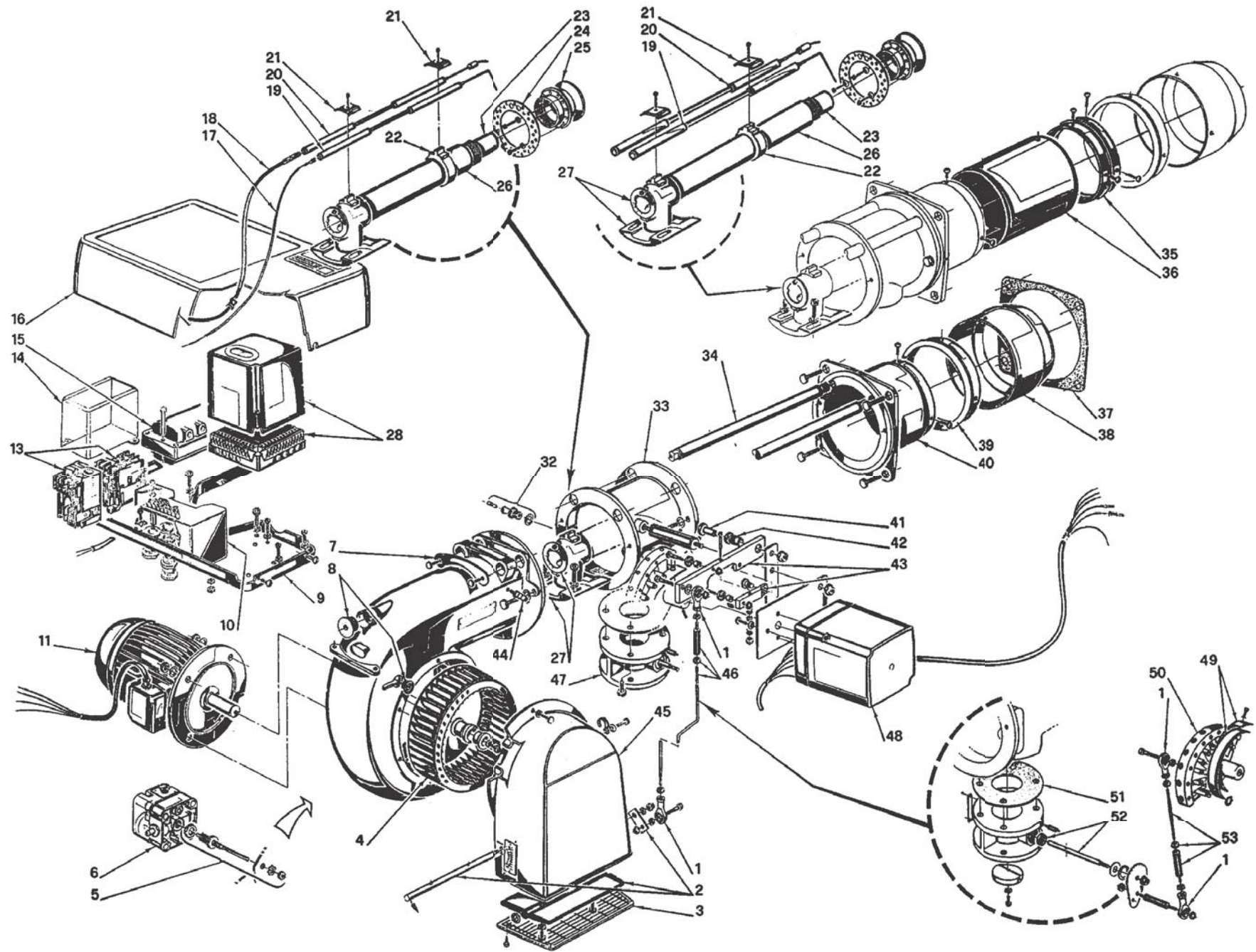
3753781

MOD.

GAS 7 P/M

TYP.

537 T80



N.	COD.	3753781	*	DESCRIZIONE	DESCRIPTION	DESCRIPTION	BESCHREIBUNG	MATRICOLA BRUCIATORE BURNER SERIAL NUMBER MATRICULE BRULEUR BRENNER KENN-NUMMER
1	3006098	•	•	SNODO SFERICO	PIN JOINT	CHAPE A ROTULE	KUGELGELENK	
2	3000711	•	•	GRUPPO SERRANDA	AIR DAMPER ASSEMBLY	GROUPE VOLET AIR	LUFTKLAPPE	
3	3003430	•	•	PROTEZIONE	GRID	PROTECTION	SCHUTZGITTER	
4	3003076	•	•	GIRANTE	FAN	TURBINE	GEBLÄSERAD	
5	3006594	•	•	RACCORDO PRESA	AIR PRESSURE SENSOR GROUP	RACCORD PRISE AIR	LUFTDRUCK SONDE	
6	3006593	•	•	PRESSOSTATO	AIR PRESSURE SWITCH	PRESSOSTAT AIR	LUFTDRUCKWÄCHTER	
7	3003525	•	•	FERMO	LOCK	RESSORT D'APPUI	SICHERUNGSFEDER	
8	3003406	•	•	PROTEZIONE	GRID	PROTECTION	SCHUTZGITTER	
9	3003328	•	•	MENSOLA	BASE PLATE	PLAQUE DE SUPPORT	GRUNDPLATTE	
10	3003071	•	•	COPERCHIO	COVER	COUVERCLE	PVC ABDECKUNG	
11	3003604	•	•	MOTORE	MOTOR	MOTEUR	MOTOR	
13	3012742	•	•	AVVIATORE	STARTER	DEMARREUR	ANLASSER	
14	3003072	•	•	COPERCHIO	COVER	COUVERCLE	DECKEL	
15	3006592	•	•	TRASFORMATORE	TRANSFORMER	TRANSFORMATEUR	ZÜNDTRANSFORMATOR	
16	3003329	•	•	COPERCHIO	COVER	COUVERCLE	DECKEL	
17	3005442	•	•	COLLEGAMENTO PER SONDA	PROBE LEAD	CONNEXION POUR SONDE	VERBINDUNG FÜR SONDE	
18	3006122	•	•	COLLEGAMENTO PER ELETTRODO	H.T. LEAD	CONNEXION POUR ELECTRODE	VERBINDUNG FÜR ELEKTRODE	
19	3006013	•		SONDA CORTA	SHORT PROBE	SONDE COURTE	KURZE JONISATIONSELEKTRODE	
19	3000680	•		SONDA LUNGA	LONG PROBE	SONDE LONGUE	LANGE JONISATIONSELEKTRODE	
20	3006012	•		ELETTRODO CORTO	SHORT ELECTRODE	ELECTRODE COURTE	KURZE ELEKTRODE	
20	3000679	•		ELETTRODO LUNGO	SHORT ELECTRODE	ELECTRODE COURTE	KURZE ELEKTRODE	
21	3003409	•	•	CAVALLOTTO	U BOLT	CAVALIER	BÜGELBOLZEN	
22	3003433	•	•	SUPPORTO ELETTRODI	ELECTRODE BRACKET	SUPPORT ELECTRODES	ELEKTRODEN HALTERUNG	
23	3006638	•		TUBO INTERNO	INTERIOR TUBE	TUYAU INTERIEUR	INNERER ROHR	
23	3003431	•		TUBO INTERNO	INTERIOR TUBE	TUYAU INTERIEUR	INNERER ROHR	
24	3006015	•	•	DISCO	DISC	DISQUE	SCHEIBE	
25	3006014	•	•	DISTRIBUTORE	GAS HEAD	DISTRIBUTEUR	GASVERTEILER	
26	3006643	•		TUBO ESTERNO	EXTERIOR TUBE	TUYAU EXTERIEUR	AUSSERER ROHR	
26	3003432	•		TUBO ESTERNO	EXTERIOR TUBE	TUYAU EXTERIEUR	AUSSERER ROHR	
27	3006854	•	•	GOMITO E GHIERA	ELBOW AND FERRULE	COUDE ET DISQUE	SCHLITTEN UND STELLRING	
28	3003078	•	•	APPARECCHIATURA	CONTROL BOX	BOITE DE CONTROLE	STEUERGERAT	
32	3005447	•	•	GRUPPO MISURAZIONE	TEST POINT	PRISE DE PRESSION	MESSNIPPEL	

N.	COD.	3753781	*	DESCRIZIONE	DESCRIPTION	DESCRIPTION	BESCHREIBUNG	MATRICOLA BRUCIATORE BURNER SERIAL NUMBER MATRICULE BRULEUR BRENNER KENN-NUMMER
33	3003544	•	•	MANICOTTO	MANIFOLD	MANCHON	GASANSCHLUSS	
34	3003434	•	•	PERNO	BAR	GLISSIERE	BOLZEN	
35	3000572	•		DENTE	CONNECTION SLEEVE	JONCTION	STAURING	
36	3000573	•		CILINDRO	SLEEVE	CYLINDRE	ZYLINDER	
37	3005744	•	•	SCHERMO	FLANGE GASKET	ECRAN THERMIQUE	FLANSCHDICHTUNG	
38	3006011	•	•	IMBUTO FIAMMA	END CONE	EMBOUET GUEULARD	FLAMMENROHR	
39	3006010	•	•	ANELLO	CONNECTION SLEEVE	JONCTION	STAURING	
40	3005521	•	•	BOCCAGLIO	BLAST TUBE	GUEULARD	BRENNERFLANSCH	
41	3003143	•	•	VITE	SCREW	VIS	SCHRAUBE	
42	3003144	•	•	RACCORDO	CONNECTOR	MAMELON	NIPPEL	
43	3003538	•	•	LEVISMO	LIFTING ASSEMBLY	LEVIER DE TRANSMISSION	HEBELSYSTEM	
44	3003322	•	•	RACCORDO	CONNECTOR	MAMELON	NIPPEL	
45	3003603	•	•	BOCCA D'ASPIRAZIONE	AIR INTAKE	BOITIER D'ASPIRATION	ANSAUGÖFFNUNG	
46	3003546	•	•	TIRANTE	TIE ROD	TIRANT	GESTÄNGE	
47	3006096	•	•	REGOLATORE GAS	BUTTERFLY VALVE	CLAPET GAZ	GASDROSSELKLAPPE	
48	3006092	•	•	SERVOMOTORE	SERVOMOTOR	SERVOMOTEUR	STELLMOTOR	≤ 02286XX5XXX
48	20123925	•	•	SERVOMOTORE	SERVOMOTOR	SERVOMOTEUR	STELLMOTOR	≥ 02296XX5XXX
49	3006097	•	•	MOLLA PER CAMMA	FLAT SPRING	RESSORT PLAT	KURVENBAND	
50	3006093	•	•	CAMMA COMPLETA	CAM ASSEMBLY	CAME COMPLETE	VERBUNDREGLER	
51	3005482	•	•	GUARNIZIONE	SEAL	RONDELLE	FLANSCHDICHTUNG	
52	3006132	•	•	ALBERO E ANELLO	SHAFT AND RING	AXE ET CLIP	WELLE UND RING	
53	3003547	•	•	TIRANTE	TIE ROD	TIRANT	GESTÄNGE	

* = Versione Testa Lunga - Long Combustion Head Version - Version Tête Longue - Langer Brennkopf Ausführung

RIELLO

RIELLO S.p.A.
I-37045 Legnago (VR)
Tel.: +39.0442.630111
[http:// www.riello.it](http://www.riello.it)
[http:// www.riello.com](http://www.riello.com)