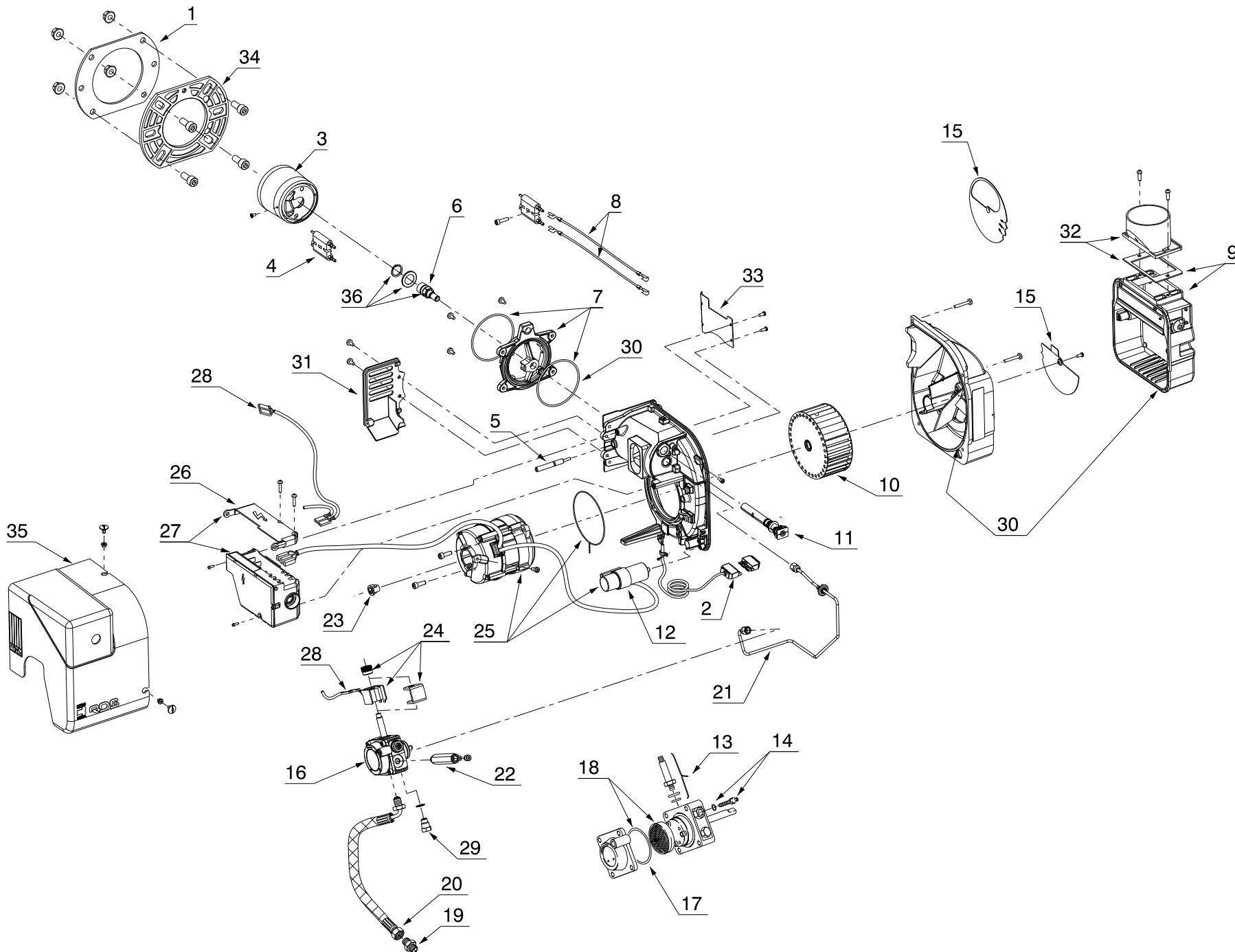


- I** Bruciatori di kerosene
- GB** Kerosene burners
- F** Brûleurs kérosène
- D** Kerosin-Gebläsebrenner
- E** Quemadores de queroseno

Funzionamento monostadio  
One stage operation  
Fonctionnement à 1 allure  
Einstufiger Betrieb  
Funcionamiento a 1 llama

CODICE - CODE CÓDIGO	MODELLO - MODEL - MODELE MODELL - MODELO	TIPO - TYPE - TYP
20056754	RDB2.2 BF GREENSTAR HEATSLAVE II 12/18	744 LD2X
20056755	RDB2.2 BF GREENSTAR HEATSLAVE II 18/25	744 T2SX
20056756	RDB2.2 BF GREENSTAR HEATSLAVE II 25/32	744 T2SX



N.	COD.	20056754	20056755	DESCRIZIONE	DESCRIPTION	DESCRIPTION	BESCHREIBUNG	DENOMINACION	MATRICOLA BRUCIATORE BURNER SERIAL NUMBER MATRICULE BRULEUR BRENNER KENN-NUMMER MATRICULA QUEMADÓRES	*
		•	•							
1	3005787	•	•	SCHERMO	GASKET	JOINT ISOLANT	KESESELFLANSCH-DICHTUNG	JUNTA AISLANTE		A
2	20068842	•	•	COLLEGAMENTO A 5 POLI	5 PIN CONNECTION	CONNEXION À 5 PÔLES	ANSCHLUSS 5-POLIGER	CONEXIÓN CONECTOR DE 5 CONTACTOS		A
3	3020257	•		TESTA DI COMBUSTIONE	COMBUSTION HEAD	TÊTE DE COMBUSTION	VERBRENNUNGSKOPF	CABEZAL DE COMBUSTIÓN		
3	3020483R	•		TESTA DI COMBUSTIONE	COMBUSTION HEAD	TÊTE DE COMBUSTION	VERBRENNUNGSKOPF	CABEZAL DE COMBUSTIÓN		
3	20068919	•		TESTA DI COMBUSTIONE	COMBUSTION HEAD	TÊTE DE COMBUSTION	VERBRENNUNGSKOPF	CABEZAL DE COMBUSTIÓN		
4	3008860	•	•	GRUPPO ELETTRODI	ELECTRODE ASSEMBLY	GROUPE ELECTRODES	ELEKTRODENBLOCK	CONJUNTO ELECTRODOS		A
5	3008875	•	•	VITE	SCREW	VIS	SCHRAUBE	TORNILLO		
6	3008861	•	•	PORTAUGELLO	NOZZLE HOLDER	PORTE-GICLEUR	DÜSENSTOCK	PORTABOQUILLA		C
7	3008862	•	•	COLLARE	COLLAR	COLLIER	BRENNERFLANSCH	COLLARÍN		
8	3008794	•	•	COLLEGAMENTO ELET- TRODO	HIGH VOLTAGE LEAD	CABLE DE CONNEXION ELECTRODE	ELEKTRODEVERBINDUNG	CABLE CONEXIÓN ELEC- TRODO		A
9	3008647	•	•	GRUPPO SERRANDA ARIA	AIR DAMPER ASSEMBLY	SYSTEME REGLAGE D'AIR	LUFTREGULIERUNG	CONJUNTO REGISTRO DEL AIRE		C
10	3005788	•	•	GIRANTE	FAN	TURBINE	GEBLÄSERAD	TURBINA		C
11	20181375	•	•	SENSORE FIAMMA	FLAME SENSOR	CAPTEUR FLAMME	FLAMMENFÜHLER	SENSOR LLAMA		
12	20071576	•	•	CONDENSATORE	CAPACITOR	CONDENSATEUR	KONDENSATOR	CONDENSADOR		B
13	3007582	•	•	ELETTROVALVOLA	SOLENOID VALVE	ELECTROVANNE	MAGNETIVENTIL	ELECTROVÁLVULA		B
14	3008651	•	•	REGOLATORE PRESSIONE POMPA	PUMP PRESSURE REGULA- TOR	REGULATEUR PRESSION POMPE	DRUCKREGULIERSCHRAUBE	REGULADOR PRESIÓN BOMBA		A
15	20068825	•		SERRANDA ARIA	AIR DAMPER	VOLET D'AIR	LUFTKLAPPE	REGISTRO DEL AIRE		
15	20068916	•		SERRANDA ARIA	AIR DAMPER	VOLET D'AIR	LUFTKLAPPE	REGISTRO DEL AIRE		
16	20030953	•	•	POMPA	PUMP	POMPE	ÖLPUMPE	BOMBA		C
17	3007175	•	•	ANELLO OR	O-RING	JOINT TORIQUE	O - RING-DICHTUNG	JUNTA TÓRICA		A
18	3020436	•	•	FILTRO - ANELLO OR	FILTER - O - RING	FILTRE - JOINT TORIQUE	FILTER - O-RING-DICHTUNG	FILTRO - JUNTA TÓRICA		A
19	3009046	•	•	RACCORDO	CONNECTOR	MAMELON	ANSCHLUßNIPPEL	RACORD		A
20	20022604	•	•	TUBO FLESSIBILE HNBR	HNBR HOSE	FLEXIBLE HNBR	ÖLSCHLAUCH HNBR	TUBO FLEXIBLE HNBR		A
21	3008644	•	•	TUBO	TUBE	TUYAU	DRUCKROHR	TUBO		
22	3008876	•	•	PRESA DI PRESSIONE	PRESSURE GAUGE	PRISE DE PRESSION	DRUCKANSCHLUß	ENCHUFE		
23	3000443	•	•	GIUNTO	JOINT	ACCOUPEMENT	PUMPENKUPPLUNG	ACOPLAMIENTO		A
24	3008648	•	•	BOBINA - MANTELLO E POMELLO	COIL - SHELL AND KNOB	BOBINE - ETRIER ET ECROU	MV-SPULE - HALTEBÜGEL MIT SCHRAUBE	BOBINA Y PROTECCIÓN BOBINA		A
25	20071577	•	•	MOTORE + CONDENSATORE	MOTOR + CAPACITOR	MOTEUR + CONDENSATEUR	MOTOR + KONDENSATOR	MOTOR + CONDENSADOR		C
26	3008649	•	•	PROTEZIONE APPARECCHIA- TURA	CONTROL BOX PROTECTION	PROTECTION BOITE DE CONTROLE	STEUERGERÄTSCHUTZGIT- TER	PROTECCIÓN CAJA DE CON- TROL	≤ 01304063151	
26	20091563	•	•	PROTEZIONE APPARECCHIA- TURA	CONTROL BOX PROTECTION	PROTECTION BOITE DE CONTROLE	STEUERGERÄTSCHUTZGIT- TER	PROTECCIÓN CAJA DE CON- TROL	≥ 01304063152	
27	20037830	•	•	APPARECCHIATURA	CONTROL BOX	BOITE DE CONTROLE	STEUERGERÄT	CAJA DE CONTROL		B

N.	COD.	20056754	20056755	20056756	DESCRIZIONE	DESCRIPTION	DESCRIPTION	BESCHREIBUNG	DENOMINACION	MATRICOLA BRUCIATORE BURNER SERIAL NUMBER MATRICULE BRULEUR BRENNER KENN-NUMMER MATRICULA QUEMADORES	*
28	3008682	•	•	•	COLLEGAMENTO BOBINA	LEAD COIL	CABLE DE CONNEXION BOBINE	ANSCHLUßKABEL MAGNETS- PULE	CABLES BOBINA		A
29	3005906	•	•	•	TAPPO POMPA	PUMP PLUG	BOUCHON A VIS POMPE	SCHRAUBSTÖPSEL ÖLPUMPE	TAPÓN BOMBA		
30	3008878R	•	•	•	KIT GUARNIZIONI	KIT SEALS	KIT JOINTS	DICHTUNG ERSATZ	KIT JUNTAS		A
31	3020306	•	•	•	SCUDO ANTERIORE	FRONT SHIELD	BOUCLIER AVANT	VORDERES SCHILD	PROTECCION		
32	3020281	•	•	•	PRESA ARIA BF	BF AIR INTAKE	PRISE D'AIR BF	LUFTÖFFNUNG BF	TOMA AIRE BF		
33	3020262	•	•	•	PARATIA	BULKHEAD	CLOISON	VERSCHLAG	MAMPARA		
34	3007798	•	•	•	FLANGIA	FLANGE	BRIDE	KESSELFLANSCH	BRIDA		
35	3008879	•	•	•	COFANO	COVER	COFFRET	VERKLEIDUNG	ENVOLVENTE		
36	20059532	•			PORTAUGELLO	NOZZLE HOLDER	PORTE-GICLEUR	DÜSENSTOCK	PORTABOQUILLA		C

\*

**RICAMBI CONSIGLIATI - ADVISED PARTS - RECHANGE CONSEIL - EMPFOHLENE ERSATZTEILE - RECAMBIOS ACONSEJADOS**

A = Ricambi per dotazione minima - Spare parts for minimum fittings - Pièces détachées pour équipement minimum - Ersatzteile für minimale Ausstattung - Recambios para equipamiento mínimo

A+B = Ricambi per dotazione base di sicurezza - Spare parts for basic safety fittings - Pièces détachées pour équipement standard de sécurité - Ersatzteile für Sicherheitsgrundausrüstung - Recambios para equipamiento básico de seguridad

A+B+C = Ricambi per dotazione estesa di sicurezza - Spare parts for extended safety fittings - Pièces détachées pour équipement complet de sécurité - Ersatzteile für erweiterte Sicherheitsausstattung - Recambios para equipamiento general de seguridad

# RIELLO

RIELLO S.p.A.  
I-37045 Legnago (VR)  
Tel.: +39.0442.630111  
[http:// www.riello.it](http://www.riello.it)  
[http:// www.riello.com](http://www.riello.com)