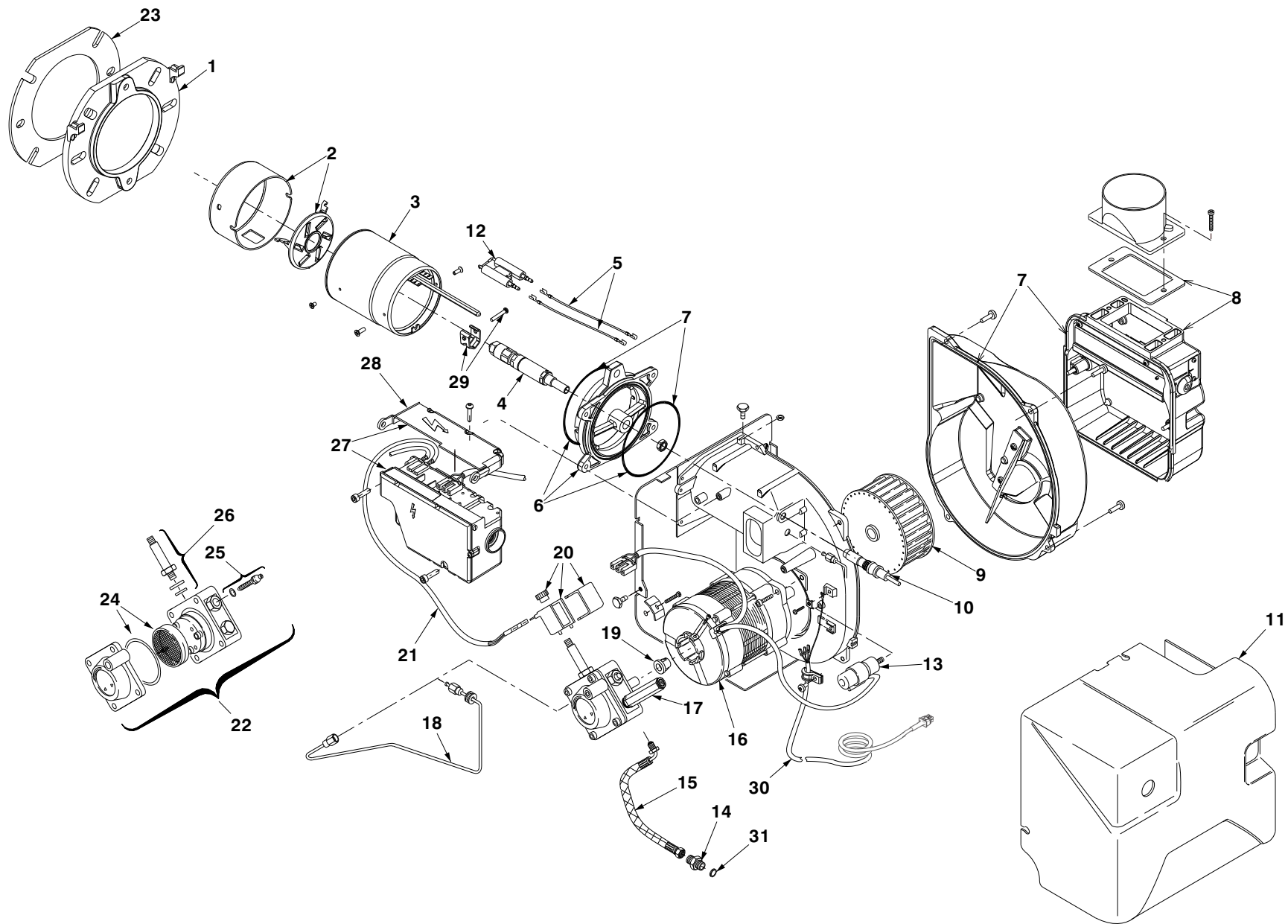


- I** **Bruciatore di kerosene**
- GB** **Kerosene burner**
- F** **Brûleur kérosène**
- D** **Kerosin-Gebläsebrenner**
- E** **Quemador de queroseno**

Funzionamento monostadio
One stage operation
Fonctionnement à 1 allure
Einstufiger Betrieb
Funcionamiento de una sola llama

CODICE - CODE CÓDIGO	MODELLO - MODEL - MODELE MODELL - MODELO	TIPO - TYPE - TYP
20026010	RDB 4.2 WORCESTER GREENSTAR 50/70	490T61



N.	COD.	DESCRIZIONE	DESCRIPTION	DESCRIPTION	BESCHREIBUNG	DENOMINACION	MATRICOLA BRUCIATORE BURNER SERIAL NUMBER MATRICULE BRULEUR BRENNER KENN-NUMMER MATRICULA QUEMADORES	*
1	3008637	FLANGIA	FLANGE	BRIDE	KESSELFANSCH	BRIDA		
2	3006392	ANELLO - ELICA	END RING AND DIFFUSER DISC	EMBOUT GUEULARD + ACCROCHE FLAMME	FLAMMKOPF+STAUSCHEIBE	ANILLO LLAMA - DISCO ESTABILIZADOR		A
3	3006151	GRUPPO BOCCAGLIO	BLAST TUBE ASSEMBLY	GROUPE GUEULARD	FLAMMROHRSYSTEM	CONJUNTO TUBO LLAMA		
4	3008954	PORTAUGELLO	NOZZLE HOLDER	PORTE-GICLEUR	DÜSENSTOCK	PORTAQUILLA		B
5	20027918	COLLEGAMENTO ELETTRODO	HIGH VOLTAGE LEAD	CONNEXION ELECTRODE	ELEKTRODEVERBINDUNG	CABLE CONEXIÓN ELECTRODO		A
6	3008957	COLLARE	COLLAR	COLLIER	BRENNERFLANSCH	COLLARÍN		
7	3008963R	KIT GUARNIZIONI	KIT SEALS	KIT JOINTS	DICHTUNG ERSATZ	KIT JUNTAS		A
8	3008839	GRUPPO SERRANDA ARIA	AIR DAMPER ASSEMBLY	SYSTEME REGLAGE D'AIR	LUFTREGULIERUNG	CONJUNTO REGISTRO DEL AIRE		
9	3005799	GIRANTE	FAN	TURBINE	GEBLÄSERAD	TURBINA		C
10	20193432	SENSORE FIAMMA	FLAME SENSOR	CAPTEUR FLAMME	FLAMMENFÜHLER	SENSOR LLAMA		
11	3008962	COFANO	COVER	CAPOT	BRENNERHAUBE	ENVOLVENTE		
12	3008538	GRUPPO ELETTRODI	ELECTRODE ASSEMBLY	GROUPE ELECTRODES	ELEKTRODENBLOCK	CONJUNTO ELECTRODOS		
13	20081251	CONDENSATORE 5 µF	CAPACITOR 5 µF	CONDENSATEUR 5 µF	KONDENSATOR 5 µF	CONDENSADOR 5 µF		B
14	3003602	RACCORDO	CONNECTOR	MAMELON	ANSCHLUßNIPPEL	RACORD		C
15	20022603	TUBO FLESSIBILE	HOSE	FLEXIBLE	ÖLSCHLAUCH	TUBO FLEXIBLE		A
16	20084086	MOTORE + CONDENSATORE	MOTOR + CAPACITOR	MOTEUR + CONDENSATEUR	MOTOR + KONDENSATOR	MOTOR + CONDENSADOR		C
17	3008876	PRESA DI PRESSIONE	PRESSURE GAUGE	PRISE DE PRESSION	DRUCKANSCHLUß	ENCHUFE		
18	3008961	TUBO	TUBE	TUYAU	DRUCKROHR	TUBO		
19	3000443	GIUNTO	JOINT	ACCOUPEMENT	PUMPENKUPPLUNG	ACOPLAMIENTO		A
20	3008648	BOBINA - MANTELLO E POMELLO	COIL - SHELL AND KNOB	BOBINE V.M. - ETRIER ET ECROU	M.V. - SPULE - HALTEBÜG. MIT SCHRAUBE	BOBINA - PROTECCIÓN BOBINA		A
21	3008851	COLLEGAMENTO	LEAD COIL	CABLE DE CONNEXION	ANSCHLUßKABEL MAGNETSPULE	CABLES ELECTROVÁLVULA		
22	20030953	POMPA	PUMP	POMPE	ÖLPUMPE	BOMBA		B
23	3005795	SCHERMO	GASKET	JOINT ISOLANT	KESSELFANSCH-DICHTUNG	JUNTA AISLANTE		
24	3020436	FILTRO - ANELLO OR	FILTER - O-RING	FILTRE - JOINT TORIQUE	FILTREINSATZ – O-RING- DICHTUNG	FILTRO – JUNTA TÓRICA		A
25	20032135	REGOLATORE	REGULATOR	REGULATEUR	DRUCKREGULIERSCHRAUBE	REGULADOR		A
26	3007871	VALVOLA	NEEDLE VALVE	VANNE MAGNETIQUE	MAGNETVENTIL KÖRPER	VÁLVULA		A
27	3008652	APPARECCHIATURA	CONTROL BOX	BOITE DE CONTROLE	STEUERGERÄT	CAJA DE CONTROL		B
28	3008649	PROTEZIONE	PROTECTION	PROTECTION	SCHUTZ	PROTECCIÓN		
29	3006552	FASCETTA	ELECTRODE BRACKET	SUPPORT ELECTRODES	ELECTRODEN HALTERUNG	SOPORTE ELECTRODOS		
30	20026331	COLLEGAMENTO	CONNECTION	CONNEXION	VERBINDUNG	CONEXIÓN		A
31	3007079	GUARNIZIONE	SEAL	JOINT	DICHTUNG	JUNTA		A

*

RICAMBI CONSIGLIATI - ADVISED PARTS - RECHANGE CONSEIL - EMPFOHLENE ERSATZTEILE - RECAMBIOS ACONSEJADOS

A = Ricambi per dotazione minima - Spare parts for minimum fittings - Pièces détachées pour équipement minimum - Ersatzteile für minimale Ausstattung - Recambios para equipamiento mínimo

A+B = Ricambi per dotazione base di sicurezza - Spare parts for basic safety fittings - Pièces détachées pour équipement standard de sécurité - Ersatzteile für Sicherheitsgrundausrüstung - Recambios para equipamiento básico de seguridad

A+B+C = Ricambi per dotazione estesa di sicurezza - Spare parts for extended safety fittings - Pièces détachées pour équipement complet de sécurité - Ersatzteile für erweiterte Sicherheitsausstattung - Recambios para equipamiento general de seguridad

The logo for RIELLO, consisting of the word "RIELLO" in a bold, red, sans-serif font.

RIELLO S.p.A.
I-37045 Legnago (VR)
Tel.: +39.0442.630111
[http:// www.riello.it](http://www.riello.it)
[http:// www.riello.com](http://www.riello.com)